

О. А. ГЕРАЩЕНКО, В. Г. ФЕДОРОВ

**ТЕПЛОВЫЕ  
И ТЕМПЕРАТУРНЫЕ  
ИЗМЕРЕНИЯ**

**СПРАВОЧНОЕ РУКОВОДСТВО**



**КИЕВ—1965**

В книге описаны основные известные методы измерения температур и тепловых потоков. В таблицах и тексте приведены справочные данные по стандартной отечественной и, частично, зарубежной аппаратуре и материалам, необходимым в практике измерений, кратко освещены теоретические, методические и метрологические вопросы, связанные с темой.

Для случаев, когда измерения не обеспечены стандартными приборами промышленного изготовления, приводятся обстоятельные рекомендации, позволяющие решить возникшую задачу.

Расчитана на широкие круги инженерно-технических работников, занятых измерениями температур и тепловых потоков в условиях промышленной практики и научного эксперимента.

**Геращенко Олег Аркадьевич,  
Федоров Владимир Гаврилович**

**ТЕПЛОВЫЕ И ТЕМПЕРАТУРНЫЕ ИЗМЕРЕНИЯ**  
Справочное руководство

Рецензент докт. техн. наук *В. С. Кочо*

Редактор *Н. М. Киллерог*  
Художественный редактор *И. П. Антонюк*  
Оформление художника *А. Г. Самсонова*  
Технический редактор *Д. В. Вирич.* Корректор *М. Г. Максименко.*

---

БФ 36909. Зак № 452. Изд. № 219. Тираж 9000. Формат бумаги 60×84/16. Печ. физ. листов 19,0. Услови. печ. листов 17,7. Учетно-издат. листов 18,9. Подписано к печати 27.XI. 1965 г. Цена 1 руб. 15 коп.

---

Издательство „Наукова думка“, Киев, Репина, 3.

Киевская фабрика набора Государственного комитета Совета Министров УССР по печати, ул. Довженко, 5.

## ПРЕДИСЛОВИЕ

Изложенный в книге материал посвящен измерениям температур и тепловых потоков. Первые отражают качественную сторону тепловых процессов, вторые — количественную. Диалектическое единство этих сторон и побудило авторов написать данное справочное руководство.

Работа авторов в течение ряда лет в лаборатории методов тепловых измерений Института технической теплофизики АН УССР в значительной мере была связана с такими измерениями. Число организаций и лиц, обращающихся за помощью, непрерывно росло. При ограниченных возможностях лаборатории книга являлась единственным средством обеспечить необходимую информацию.

Первая часть посвящена измерениям температур. В прилагаемых таблицах приведены основные характеристики большинства стандартных приборов, выпускаемых промышленностью. Для условий, в которых невозможно применение стандартной аппаратуры, даны методические и практические рекомендации.

Во второй части изложены результаты проведенной авторами работы по исследованию и созданию приборов для измерения локальных значений тепловых потоков. Кроме того, здесь описаны многие приборы отечественного и иностранного производства, а также методы измерения тепловых потоков.

Большое внимание авторы уделили корректности измерений и привязке их к абсолютной системе исчисления.

В главе I изложены принципиальные основы различных методов термометрии, получивших распространение на практике и вошедших в нормы измерений многих стран мира. Приведенные принципы деления шкалы на градусы и привязки показаний термометров к абсолютной термодинамической шкале во всех диапазонах температур позволяют установить однозначную взаимосвязь всех производимых измерений. Здесь же объясняется недавно появившееся и малоизвестное понятие об отрицательных абсолютных температурах.

В главе II описаны стеклянно-жидкостные термометры, указаны области их практического применения, освещены вопросы, связанные с внесением поправок, калибровкой и измерениями в специальных условиях. Таблицы термометров различного назначения, выпускаемых

промышленностью, позволяют правильно выбрать прибор и решить вопрос о взаимной их замене.

В главе III приведены данные по стандартным термометрам сопротивления, измерительные схемы для различных практически важных случаев. Для условий, не предусмотренных стандартной практикой, даны рекомендации по подбору сопротивлений и способам их применения.

В главе IV приведены таблицы термопар и термоэлектродов, выпускаемых промышленностью, и градуировочные таблицы для всех термоэлектродов, имеющих значение в практике измерений. Для измерения высоких температур приведены различные испытанные термоэлектроды и краткие сведения об их термоэлектрических характеристиках, а также описаны способы сварки спаев.

Глава V посвящена оптическим пирометрам, применяемым для измерения температур по сплошным спектрам излучения.

В главе VI изложены методы термометрии, основанные на косвенных проявлениях изменения температуры (магнитные, электрические, металлографические и др.).

В главах VII и VIII приведено свыше 30 различных, наиболее зарекомендовавших себя приборов для измерения стационарных тепловых потоков. Материал, изложенный в этих главах, содержит собственные исследования и разработки авторов.

В главе IX кратко изложены методы измерения нестационарных тепловых потоков.

Глава X посвящена градуировке, в которой практически нуждаются все существующие тепломеры.

Авторам и их сотрудникам удалось добиться градуировки датчиков теплового потока с высокой точностью.

В подборе материала и его подготовке к изданию принимали участие сотрудники лаборатории: А. Д. Лебедев, Н. Н. Ионова, Т. Г. Грищенко, Г. Н. Пашковская и Л. В. Мосейчук, которым авторы выражают благодарность за помощь в работе.

Авторы выражают искреннюю благодарность рецензенту докт. техн. наук В. С. Кочо за сделанные им ценные замечания.

Авторы полагают, что, несмотря на многие недостатки, справочное руководство окажется полезным читателям, от которых они с благодарностью примут все замечания, рекомендации и пожелания.



В теплоизолированной системе тела стремятся к температурному равновесию. Этот процесс происходит при любых условиях внутри изолированной системы, конечным состоянием которой оказывается температурное равновесие — во всех точках системы температуры становятся одинаковыми.

Многие физические величины зависят от температуры, поэтому в принципе термометрия может основываться на измерении любого параметра вещества. Однако для удобства и правильности измерения величина, по изменению которой судят о температуре, должна однозначно, непрерывно и монотонно быть связанной с измеряемым аргументом — температурой. Эта величина, с одной стороны, не должна зависеть от других параметров, а с другой — должна быть точно воспроизводимой и измеряемой простым, надежным и удобным способом. Для точной интерполяции и экстраполяции температурной шкалы желательно, чтобы зависимость между величиной измеряемого параметра и температурой была линейной.

Параметр, удовлетворяющий если не всем, то хотя бы большинству изложенных требований, называется термометрическим, и вещество, при помощи которого производится измерение термометрического параметра, также называется термометрическим.

Современная термометрия не располагает ни веществом, ни параметром, которые бы полностью удовлетворяли всем предъявляемым требованиям. В какой-то мере удовлетворительными и нашедшими применение в измерительной практике являются следующие параметры: давление или объем газов, объем жидкостей, электрическое сопротивление проводников и полупроводников, термо-э. д. с. некоторых пар проводников и полупроводников, параметры излучения.

## Термодинамические соотношения для газовых термометров

Согласно молекулярно-кинетической теории газов, давление идеального газа обусловлено суммарным импульсом соударений его молекул. В каждом частном соударении проявляется импульс  $mc$ . Если в объеме  $v$  расположено количество молекул  $N$ , каждая из которых имеет массу  $m$  и среднюю кинетическую энергию  $\frac{mc^2}{2}$ , то их сум-

марное давление от ударов будет пропорционально количеству молекул в единице объема  $\frac{N}{3v}$ , среднему импульсу молекул  $m\bar{c}$  и средней скорости перемещения молекул  $\bar{c}$ , т. е.

$$p = \frac{N}{3v} \cdot m\bar{c}^2 \quad \text{или} \quad pv = \frac{1}{3} Nm\bar{c}^2. \quad (1)$$

Вместе с тем для идеального газа температура является мерой подводимой энергии, т. е.

$$RT = \frac{1}{3} Nm\bar{c}^2. \quad (2)$$

Из уравнений (1) и (2) следует, что идеальный газ мог бы быть идеальным термометрическим веществом. При постоянном объеме сосуда давление газа меняется линейно с температурой; при постоянном давлении объем, занимаемый некоторым количеством газа, также пропорционален температуре.

Реальные газы лишь приближенно следуют закономерностям идеальных. Для учета реальности газов Ван дер Ваальс предложил принять во внимание то, что между молекулами действуют силы, величина которых прямо пропорциональна квадрату плотности вещества или обратно пропорциональна квадрату удельного объема. Вместе с тем молекулы реального газа занимают некоторую часть объема, отведенного для рассматриваемого газа. Учитывая оба эти обстоятельства, Ван дер Ваальс составил уравнение, хорошо отражающее взаимозависимость между температурой, давлением и удельным объемом

$$\left(p + \frac{a_1}{v^2}\right) \cdot (v - b_1) = RT, \quad (3)$$

где величины  $a_1$  и  $b_1$  характерны для каждого конкретного вещества и не зависят от состояния и условий, в которых вещество находится.

Истинное уравнение состояния до настоящего времени не составлено ни в общем виде, ни для индивидуальных веществ. Для последних известен ряд полуэмпирических зависимостей. Так, для водяного пара при низких давлениях взаимозависимость между параметрами хорошо аппроксимируется уравнением Моллье

$$v = 0,004702 \frac{T}{p} - \frac{1,45}{\left(\frac{T}{100}\right)^{3,2}} - 5,8 \frac{p}{\left(\frac{T}{100}\right)^{13,5}}. \quad (4)$$

Еще более точным оказывается уравнение Вукаловича—Новикова

$$\left(p + \frac{a_1}{v^2}\right) \cdot (v - b_1) = RT \left(1 - \frac{c}{vT^{\frac{3+2m}{2}}}\right). \quad (5)$$

Практически при измерениях газовыми термометрами термометрическое вещество (газ) находится при сравнительно малых давлениях и хорошо описывается упрощенным уравнением Бертло

$$pv = RT + p\left(b - \frac{a}{RT^2}\right), \quad (6)$$

где постоянные  $a$ ,  $b$  и  $R$  находятся в зависимости от параметров вещества в критической точке.

### Эффект Джоуля—Томсона

Сила притяжения между молекулами, отличающая реальный газ от идеального, должна определенным образом проявляться в различных условиях. Еще Джоуль предполагал, что газ при расширении без подвода тепла извне должен охлаждаться. Он пытался обнаружить

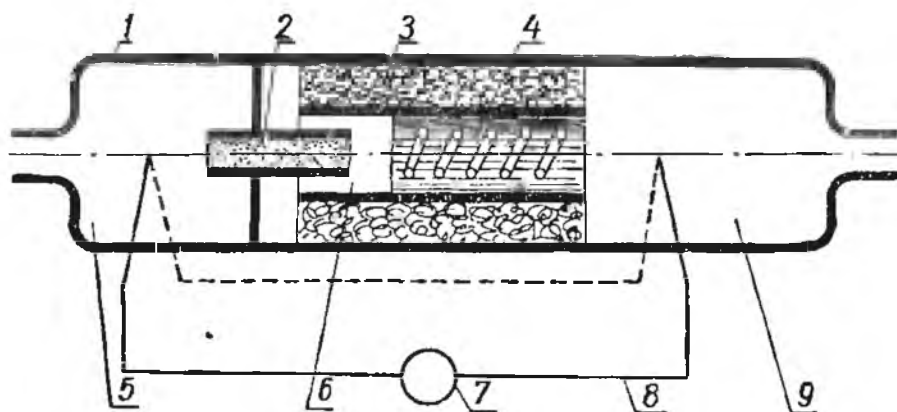


Рис. 1. Прибор для обнаружения эффекта Джоуля—Томсона:

1 — корпус; 2 — пористая пробка; 3 — теплоизоляция; 4 — электронагреватель; 5 — входная камера; 6 — промежуточная камера; 7 — нуль-гальванометр; 8 — дифференциальная термопара; 9 — выходная камера.

этот эффект в опытах со специальным прибором, состоящим из калориметра, в котором находились два сосуда: вакуумированный и заполненный газом, соединенные трубкой с запорным клапаном. При открытии клапана объем газа увеличивался и газ равномерно заполнял оба сосуда. Вследствие расширения и взаимного удаления молекул потенциальная энергия сил взаимного притяжения последних увеличивалась за счет кинетической энергии их движения, т. е. температура газа должна была снизиться. Однако Джоулю не удалось обнаружить снижения температуры в калориметре из-за низкой чувствительности прибора. Теплоемкость исследуемого газа была слишком мала по сравнению с теплоемкостью деталей калориметра. Новый прибор, сконструированный им совместно с Томсоном, позволил устранить этот дефект (рис. 1).

Газ с параметрами  $p_1$ ,  $v_1$ ,  $T_1$  поступает во входную камеру 5, протекает через пористую пробку 2 в промежуточную камеру 6, далее че-

рез легко проницаемую набивку 4, снабженную электрическим нагревателем, — в выходную камеру 9. Зона, где температура газа отличается от первоначальной, изолирована теплоизоляцией 3. Изменение температуры газа, протекающего через прибор, контролируется дифференциальной термопарой 8 и включенным в ее цепь нуль-гальванометром 7. Преимущество описанного прибора перед прибором Джоуля состоит в том, что при ограниченной теплоемкости деталей прибора интегральную теплоемкость подопытного газа можно неограниченно увеличивать за счет количества протекающего газа. Таким образом, роль теплоемкости деталей прибора можно свести к нулю.

Опыт можно ставить двояко: 1) простым дросселированием определять изменение температуры в зависимости от перепада давления и 2) компенсируя изменение температуры при дросселировании путем подвода или отвода тепла, определять количество энергии, необходимой для компенсации.

Дифференциальные уравнения термодинамики, относящиеся к первому и второму случаям, имеют следующий вид:

$$\left(\frac{\partial T}{\partial p}\right)_i = \frac{1}{c_p} \left[ T \left(\frac{\partial v}{\partial T}\right)_p - v \right] = \mu, \quad (7)$$

$$\left(\frac{\partial q}{\partial p}\right)_T = \left[ v - T \left(\frac{\partial v}{\partial T}\right)_p \right] = -c_p \left(\frac{\partial T}{\partial p}\right)_i. \quad (8)$$

Как видно из уравнений (7) и (8), между первым и вторым случаями нет никакой формальной разницы. Практически же во втором случае удастся провести более корректные измерения. Из уравнений (7) и (8) следует, что для идеального газа, подчиняющегося уравнению Клапейрона, эффект Джоуля—Томсона равен нулю. Действительно в названных уравнениях

$$T \left(\frac{\partial v}{\partial T}\right)_p = T \cdot \frac{R}{p} = v.$$

Таким образом, выражение, заключенное в квадратные скобки, для идеального газа всегда будет равно нулю, следовательно, эффекта не будет. Поэтому величина эффекта Джоуля—Томсона может служить мерой отклонения реального газа от идеального.

Для термометрии значение рассматриваемого эффекта особенно велико благодаря возможности производить пересчет из реальной газовой температурной шкалы в абсолютную термодинамическую.

Ниже штрихами обозначены параметры реальных газов. Если принять во внимание, что

$$\left(\frac{\partial v}{\partial T}\right)_p = \left(\frac{\partial v}{\partial T'}\right)_p \cdot \left(\frac{\partial T'}{\partial T}\right)_p,$$

то из уравнения (7) легко получить

$$\frac{dT}{T} = \frac{\left(\frac{\partial v}{\partial T'}\right)_p dT'}{\mu' c'_p + v} \quad (9)$$

Интегрируя уравнение (9) в пределах  $T' = T_0$ , где значениям  $T'$  и  $T_0$  соответствуют вполне определенные значения  $T$  и  $T_0$ , получим

$$\ln \frac{T}{T_0} = \int_{T_0}^{T'} \frac{\left(\frac{\partial v}{\partial T'}\right)_p dT'}{\mu' c'_p + v} \quad (10)$$

Все величины подынтегральной функции для данного термометрического газа определяются из опыта Джоуля—Томсона. Наиболее удобно пользоваться газовым термометром постоянного давления, заполненным газом, для которого известны результаты измерения дроссель-эффекта.

Поскольку

$$\frac{v}{v_0} = \frac{T'}{T_0} \quad \text{и} \quad \left(\frac{\partial v}{\partial T'}\right)_p = \frac{v_0}{T_0},$$

уравнение (10) может быть переписано так:

$$\ln \frac{T}{T_0} = \int_{T_0}^{T'} \frac{dT'}{T' \left[1 + \frac{\mu' c'_p}{v_0} \cdot \frac{T_0}{T'}\right]} \quad (11)$$

Принимая средние в пределах интегрирования значения  $\mu' c'_p$  из уравнения (11), получим

$$\ln \frac{T}{T_0} = \int_{T_0}^{T'} \frac{dT'}{T'} - \frac{T_0}{v_0} \int_{T_0}^{T'} \frac{\mu' c'_p}{(T')^2} dT' = \ln \frac{T'}{T_0} - \Phi(T'), \quad (12)$$

где функция

$$\Phi(T') = \frac{T_0}{v_0} \int_{T_0}^{T'} \frac{\mu' c'_p}{(T')^2} dT' \quad (13)$$

определяется численным интегрированием на основании экспериментальных результатов дросселирования данного газа.

В уравнении (12) можно произвести следующие упрощения:

$$\ln \frac{T}{T_0} - \ln \frac{T'}{T_0} = \ln \frac{T}{T'} - \ln \frac{T_0}{T_0}. \quad (14)$$

Пользуясь разложением

$$\begin{aligned} \ln x = (x - 1) - \frac{(x - 1)^2}{2} + \frac{(x - 1)^3}{3} - \frac{(x - 1)^4}{4} + \\ + \dots (-1)^{n+1} \frac{(x - 1)^n}{n} + \dots, \end{aligned} \quad (15)$$

быстро сходящимся вблизи  $x = 1$ , и учитывая, что термометрический газ незначительно отличается от идеального и что значения  $\frac{T}{T'}$ , видимо, будут близки к единице, можно ограничиться первым членом разложения. В таком случае

$$\ln \frac{T}{T'} - \ln \frac{T_0}{T_0} = \frac{T}{T_0} - 1 - \frac{T_0}{T_0} + 1 = \frac{T}{T'} - \frac{T_0}{T_0}. \quad (16)$$

Принимая во внимание выражения (14) и (16), из уравнения (12) получим

$$T = T_0 \frac{T'}{T_0} - T' \Phi(T'). \quad (17)$$

По уравнению (17) можно пересчитать показания любого газового термометра в абсолютной термодинамической шкале. В табл. 1, заимствованной нами у Хеннинга [143], приведены результаты расчетов поправок по уравнению (17) для воздуха при давлении, близком к атмосферному.

Таблица 1

Температура $T^\circ, K$	Функция $\mu, \text{град} \cdot \text{см}^2/\text{н}$	Теплоемкость $c_p, \text{дж}/(\text{кг} \cdot \text{град})$	Функция $\Phi(T') \cdot 10^4$	Поправка $T - T', \text{град}$
223	0,364	1000,7	-8,9	+0,075
248	0,306	1004,9	-3,6	+0,027
273	0,257	1004,9	0,0	0,000
298	0,220	1009,1	+2,5	-0,013
323	0,183	1013,3	+4,4	-0,019
348	0,153	1013,3	+5,7	-0,015
373	0,129	1013,3	+6,6	0,000



Для газа, подчиняющегося уравнению Ван дер Ваальса,

$$\left(\frac{dT}{dp}\right)_l = \frac{\frac{2a}{RT} - b}{c_p} \quad (18)$$

В выражении (18) все величины, входящие в числитель, положительны, значит, для всякого подчиняющегося уравнению Ван дер Ваальса газа существует температура, при которой числитель выражения (18), а следовательно, и эффект Джоуля—Томсона будет равен нулю. Такая температура называется температурой инверсии. Ниже приведены значения температур инверсии некоторых газов, применяемых в термометрии: гелий — 34° К; водород — 216° К; азот — 865° К; кислород — 1036° К; углекислый газ — 2050° К.

При больших объемах уравнение Ван дер Ваальса можно упростить

$$pv = RT \left(1 + \frac{B}{v}\right). \quad (19)$$

Здесь  $B = b - \frac{a}{RT}$  — первый вириальный коэффициент в уравнении состояния, отдельные составляющие которого могут быть выражены через критические параметры вещества.

Из уравнения (19) получим

$$v = \frac{RT + (R^2T^2 + 4pRTB)^{\frac{1}{2}}}{2p}.$$

Поскольку  $4pRTB \ll R^2T^2$ , в разложении подкоренного выражения можно ограничиться членами не выше второго порядка. При этом

$$v = \frac{RT}{p} + B - \frac{pB^2}{RT} + \dots \quad (20)$$

Выражая составляющие первого вириального коэффициента через критические параметры вещества и подставляя их в уравнение (20), получим

$$v = \frac{RT}{p} + \frac{1}{3} v_k - \frac{9}{8} \frac{v_k T_k}{T} - \frac{pv_k^2}{9RT} + \dots,$$

$$\mu = \frac{1}{c_p} \left[ -\frac{1}{3} v_k + \frac{9}{4} v_k T_k \frac{1}{T} + \frac{2pv_k^2}{9RT} + \dots \right]. \quad (21)$$

Подставляя (21) в уравнение (13), найдем значения поправки для реального газового термометра

$$\Phi(T) = \frac{T_0}{v_0} \left[ \frac{1}{3} v_k \left( \frac{1}{T'} - \frac{1}{T_0} \right) + \left( \frac{9}{8} T_k v_k + \frac{pv_k^2}{9R} \right) \left( \frac{1}{T_0^2} - \frac{1}{(T')^2} \right) \right]. \quad (22)$$



В табл. 2 и на рис. 2 приведены результаты численного расчета значений  $\Phi(T)$  для различных газов. Определение по графику (рис. 2) значения поправок свидетельствует, что наилучшим термометрическим

Таблица 2

Температура $t, ^\circ\text{C}$	Температура $T, ^\circ\text{K}$	Функция $\Phi(T) \cdot 10^4$				
		Воздух	Азот	Углекис- лый газ	Гелий	Водород
-100	173	-24,9	-22,6	-69,4	4,2	-0,3
- 50	223	- 8,0	- 7,3	-23,0	1,7	0,2
0	273	0	0	0	0	0
50	323	4,2	3,8	12,7	-1,1	-0,4
100	373	6,6	5,9	20,5	-2,0	-0,8
150	423	—	—	—	—	-1,1
200	473	9,0	8,1	29,0	-3,2	-1,4

веществом при всех температурах является водород. Поправки водородного термометра настолько малы, что ими можно пренебречь даже при самых точных метрологических измерениях. Близок по своим свойствам к водороду гелий. Затем следует азот и воздух.

### Деление шкалы на градусы

При делении шкалы на градусы следует исходить из законенного положения. При этом для всякой шкалы необходимо иметь две реперных точки с фиксированными для них значениями температуры и заданный закон деления шкалы на градусы.

Исходя из идеальной тепловой машины Карно, можно вывести способ деления абсолютной шкалы, при котором температура определяется по к.п.д. этой машины. Такая шкала, отсчитываемая от абсолютного нуля, называется термодинамической.

Идеальный газ в качестве термометрического вещества по этой шкале будет подчиняться законам Гей-Люссака и Шарля. На основании изложенного выше способа оценки неидеальности всякого реального газа в дроссель-эффекте Джоуля—Томсона можно пересчитать показания любого реального термометра в градусы термодинамической шкалы.

По международной системе единиц СИ «градус Кельвина — единица измерения температуры по термодинамической температурной шкале, в которой для температуры тройной точки воды установлено значение  $273,16^\circ\text{K}$  (точно)».

Температура тройной точки более точно, чем температура таяния

льда, определяет вторую реперную точку и реализуется в метрологических условиях с точностью до 0,0001 град. Тройная точка лежит выше точки таяния чистого льда при атмосферном давлении на 0,01 град.

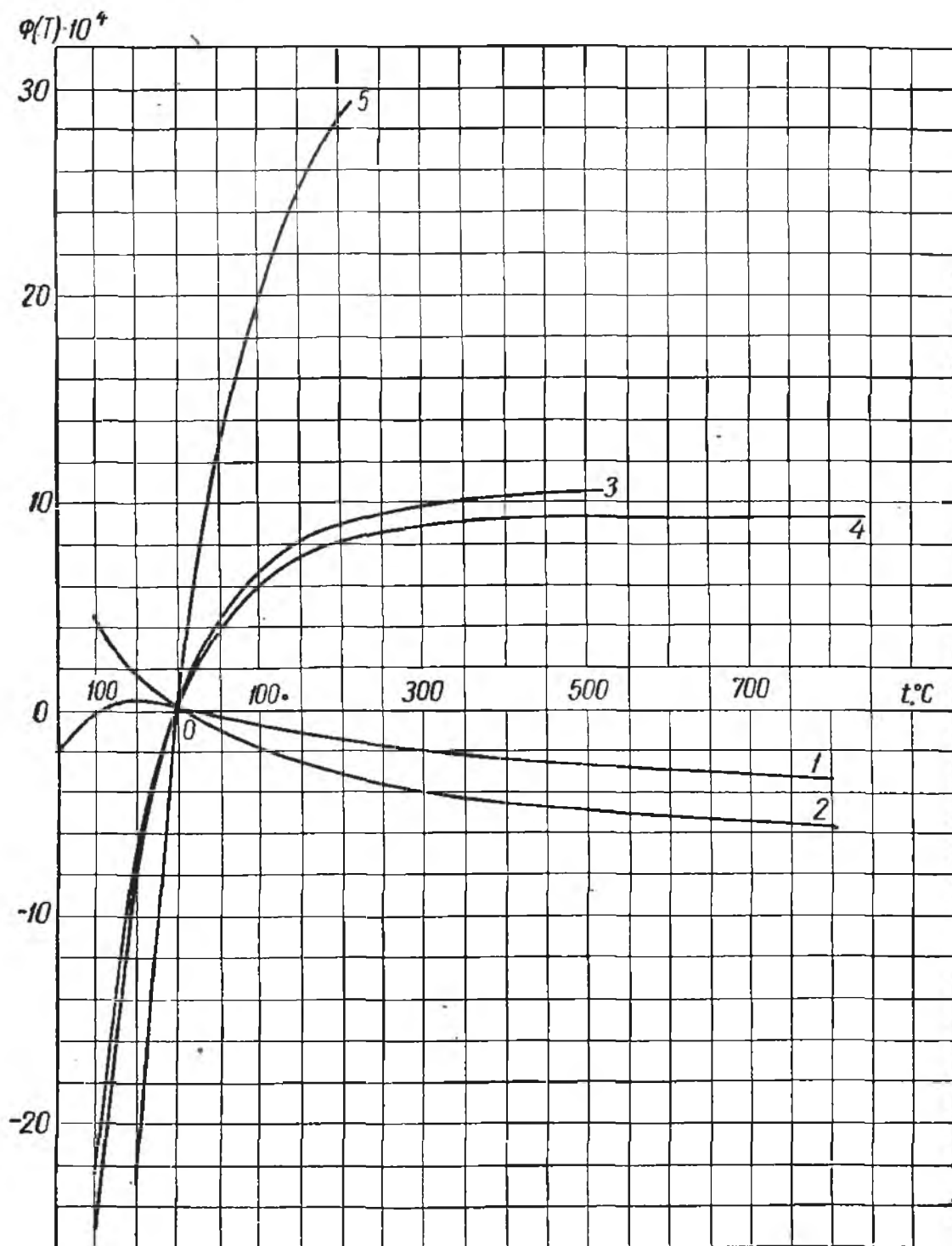


Рис. 2. Поправки для различных термометрических веществ:  
1 — водород; 2 — гелий; 3 — воздух; 4 — азот; 5 — углекислый газ.

Кроме термодинамической абсолютной шкалы, являющейся основной для метрологических целей, сохраняется в силе Международная практическая шкала 1948 г.

По обеим шкалам температуры могут отсчитываться от обеих реперных точек: в случае отсчета от абсолютного нуля температура

выражается в градусах Кельвина ( $T^\circ, K$ ), в случае отсчета от температуры таяния льда ( $273,15^\circ K$  — влияние шкалы 1948 г.) — в градусах Цельсия ( $t, ^\circ C$ ). При измерении разностей температур градусы Кельвина не отличаются от градусов Цельсия, поэтому в системе СИ градусы разности предписано обозначать *град*.

Точка кипения воды по системе СИ не является реперной.

## Термоэлектрические явления

Эффект Зеебека состоит в том, что во всяком проводнике при наличии разности температур возникает разность электрических потенциалов, называемая термоэлектродвижущей силой (термо-э. д. с.).

Для экспериментального определения эффекта Зеебека с количественной точки зрения желательнее было бы иметь проводники, не подверженные этому эффекту. В этом случае явление можно было бы исследовать в чистом виде. Однако до сих пор такие проводники не были обнаружены. Явление Зеебека наблюдается во всех известных веществах: проводниках, полупроводниках и изоляторах, электролитах, расплавах, кристаллах, изотропных и анизотропных телах и т. д. Исследования проводились при любых технически доступных температурах, начиная от непосредственной окрестности абсолютного нуля. Величина термо-э. д. с. оказалась равной:

$$e = \int_{T_1}^{T_2} \alpha dT, \quad (23)$$

где  $\alpha$  — коэффициент термо-э. д. с., называемый в общей теории термоэлектричества абсолютной термоэлектродвижущей силой. Последняя является индивидуальным свойством, характерным для каждого вещества, и величина ее существенно зависит от чистоты материала и температуры. Лишь для небольшой группы проводников со строго контролируемым химическим составом зависимости коэффициентов термо-э. д. с. от температуры настолько близки, что их взаимное отклонение малосущественно. Поэтому металлы и сплавы, относящиеся к этой группе, обычно используются как стандартные материалы для изготовления термопар.

Поскольку абсолютных термоэлектродов не существует, в качестве условного нулевого материала принята химически чистая платина, относительно которой и измеряются все коэффициенты термо-э. д. с.

Рассмотрим правильно разомкнутую цепь (рис. 3), состоящую из двух проводников первого рода. Один из контактов  $A$  имеет температуру  $T_2$ , другой контакт  $B$  — температуру  $T_1$ . В соответствии с из-

ложенным выше между концами  $C$  и  $D$  такой цепи возникает разность потенциалов, равная сумме всех термо-э. д. с.

$$\Delta u = e_{CA} + e_{AB} + e_{BD} = \int_{T_2}^{T_0} \alpha_1 dT + \int_{T_1}^{T_2} \alpha_2 dT + \int_{T_0}^{T_1} \alpha_1 dT. \quad (24)$$

Если коэффициенты  $\alpha_1$  и  $\alpha_2$  не зависят от температуры, что для стандартных термоэлектродов близко к действительности, то из уравнения (24) можно получить значение разностной термо-э. д. с.

$$e_{AB} = \int_{T_1}^{T_2} (\alpha_2 - \alpha_1) dT = \int_{T_1}^{T_2} \alpha_{2-1} dT, \quad (25)$$

где  $\alpha_{2-1}$  — коэффициент относительной термо-э. д. с., равный разности абсолютных коэффициентов термо-э. д. с.

$$\alpha_{2-1} = \alpha_2 - \alpha_1. \quad (26)$$

В практических расчетах именно с такими коэффициентами относительной термо-э. д. с. и приходится встречаться. Так, для пары хромель—алюмель этот коэффициент в среднем равен  $41,3 \text{ мкв/град}$  (см. гл. IV).

Эффект Пельтье состоит в том, что при протекании тока через спай двух проводников в месте спая выделяется или поглощается некоторое количество тепла, прямо пропорциональное величине тока

$$Q_{\pi} = \pi I. \quad (27)$$

$Q_{\pi}$  называют теплом Пельтье, а коэффициент пропорциональности  $\pi$  — коэффициентом Пельтье.

При изменении направления тока изменяется и тепловой эффект.

Если ток, проходящий через спай, совпадает с термотоком, протекающим под действием термо-э. д. с. от нагрева спая, то тепло Пельтье в спае поглощается, т. е. замкнутый термоэлемент благодаря совместному действию эффектов Зеебека и Пельтье будет обладать большей теплопроводностью, чем разомкнутый. Такое совпадение результатов эффектов привело к ошибочному мнению: будто эффекты Зеебека и Пельтье представляют собой взаимно-обращенные явления.

Эффект Пельтье наблюдается во всех веществах. Коэффициент Пельтье в значительной мере зависит от примесей веществ и является сложной функцией от температуры.

Эффект Томсона, предсказанный на основании теоретических предположений, был экспериментально установлен в 1856 г. Если через

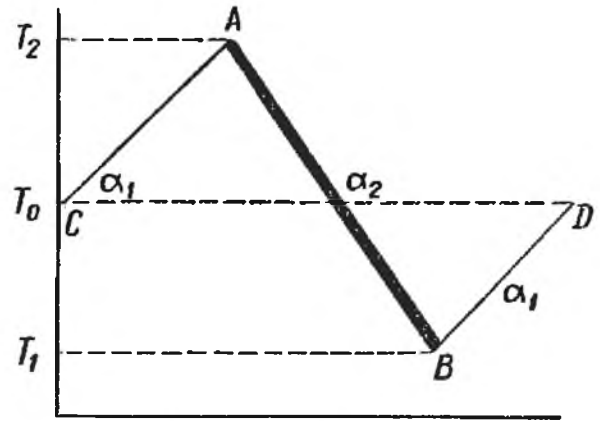


Рис. 3. Цепь термоэлектродов в изотермическом поле.

проводник протекает ток  $I$  и разность температур составляет  $T_2 - T_1$ , то поглощаемое или выделяемое вследствие эффекта Томсона тепло равно:

$$Q_T = I \int_{T_1}^{T_2} \tau dT, \quad (28)$$

где  $\tau$  — коэффициент пропорциональности Томсона.

Поглощение тепла наблюдается при совпадении направления градиента температур с направлением фактического потока электронов, т. е. при совпадении градиента с направлением тока (от  $+$  к  $-$ ) про-

Т а б л и ц а 3

Пара материалов	Температура $t^\circ, C$	Коэффициент $\tau \cdot 10^3,$ $вт/а$
Медь — кремний . . . . .	20	—16,7
Медь — железо . . . . .	0	—2,76
Медь — серебро . . . . .	0	0,083
Медь — золото . . . . .	0	0,34
Медь — платина . . . . .	0	1,00
Медь — алюминий . . . . .	14	1,71
Медь — палладий . . . . .	0	2,46
Медь — никель . . . . .	14	5,80
Медь — нейзильбер . . . . .	0	6,90
Медь — константан . . . . .	0	11,7
Медь — висмут . . . . .	18	16,1
Сурьма — висмут . . . . .	—	47,5
Железо — константан . . . . .	—	13,1
Железо — ртуть . . . . .	—	5,0

исходит выделение тепла. Эффект Томсона наблюдался во всех без исключения веществах так же, как и эффекты Зеебека и Пельтье. Значения коэффициентов Пельтье и Томсона приведены в табл. 3 и 4.

Т а б л и ц а 4

Материал	Коэффициент Томсона $\tau \cdot 10^6,$ $вт/(а \cdot град)$
Ртуть . . . . .	—1,67
Медь . . . . .	1,67
Платина . . . . .	—9,2
Железо . . . . .	—4,2
Константан . . . . .	—23,0

Закон Магнуса был экспериментально установлен в 1851 г. Согласно закону в замкнутой цепи однородного материала при любом характере распределения температуры суммарная электродвижущая сила контура равна 0. Благодаря этому можно определить, какие проводники

удовлетворяют требованиям гомогенности. Видимо, таковыми являются материалы, свойства которых удовлетворяют закону Магнуса.

Известно, что термоэлектрические свойства существенно изменяются под действием механических напряжений, остаточной деформации, термообработки, химического воздействия и др.

Еще Зеебеку было известно, что закаленные металлы отрицательнее незакаленных. Для наглядности влияния остаточных напряжений Бахметьев предложил следующий опыт: на однородной проволоке завязывался узел, и проволока возле узла нагревалась. В результате в контуре появлялась термо-э. д. с.

Воздействие сильного магнитного поля изменяет термоэлектрические свойства. Значение термо-э. д. с. также зависит и от ионизирующего радиоактивного облучения. Теперь установлено, что для стандартных термоэлектродных материалов это влияние мало-существенно.

Эффект Бенедикса состоит в том, что кроме рассмотренных выше явлений в однородном контуре появляются добавочные электродвижущие силы, зависящие от градиента температуры вдоль проводника. Таким образом, при несимметричных распределениях температур (градиентах) закон Магнуса нарушается. Абсолютные значения поправок, которые могут практически возникнуть вследствие эффекта Бенедикса, настолько малы, что ими обычно пренебрегают. Практическая проверка материалов на гомогенность (однородность) производится по закону Магнуса. Методика такой проверки изложена в главе IV.

## Отрицательные абсолютные температуры

С точки зрения классической термодинамики понятие «отрицательная абсолютная температура» является нелепостью. Однако в специальной периодической литературе все чаще обоснованно оперируют отрицательной абсолютной температурой, причем формальные операции базируются на конкретных экспериментальных фактах. Идея приведенного ниже объяснения заимствована нами у проф. Франк-Каменецкого.

Один из способов определения температуры основывается на статистическом анализе распределения энергий отдельных частиц, составляющих исследуемое вещество. Если исходить из закона распределения Больцмана, можно вычислить относительное число частиц  $\frac{n}{n_0}$ , находящихся на энергетическом уровне  $H$ ,

$$\frac{n}{n_0} = \exp \frac{H}{kT}, \quad (29)$$

где  $H$  измерено от условного уровня энергии частиц, число которых равно  $n_0$ ;  $k = 1,38 \cdot 10^{-23}$  дж/град — постоянная Больцмана.

В обычных термодинамических процессах относительное распределение энергии между частицами остается одинаковым и описывается уравнениями Максвелла. В идеальном случае левая часть уравнения (29) остается неизменной и температура в правой части оказывается пропорциональной энергосодержанию частиц, относительное число которых задано левой частью уравнения.

Если исключить нулевой уровень, то число частиц, находящихся на энергетических уровнях  $H_1$  и  $H_2$ , исходя из уравнения (29), определится как

$$\frac{n_1}{n_2} = \exp \frac{1}{kT} (H_1 - H_2). \quad (30)$$

Для простоты рассмотрим лишь две группы частиц. Из уравнения (30) следует, что

$$\ln \frac{n_1}{n_2} = \frac{1}{kT} (H_1 - H_2),$$

откуда

$$T = \frac{1}{k} \cdot \frac{H_2 - H_1}{\ln n_1 - \ln n_2}. \quad (31)$$

Допустим, что  $H_2 > H_1$ , причем оба они выше условного нулевого уровня, от которого ведется отсчет. Для обычных процессов, рассматриваемых в классической термодинамике, число частиц с повышенной энергией тем меньше, чем больше их энергия, т. е. при положительном числителе выражения (31) знаменатель положителен и, наоборот, при отрицательном числителе знаменатель также отрицателен. В таких условиях отрицательная абсолютная температура немислима.

В последнее время практически осуществлены процессы, в которых можно искусственно изменять распределение частиц на различных уровнях. Если говорить о двух выбранных уровнях  $H_1$  и  $H_2$ , то, подводя ограниченное количество энергии, можно устремить  $n_1$  к  $n_2$ , что будет соответствовать возрастанию статистической температуры до бесконечности.

Дальнейшее незначительное увеличение числа частиц на повышенном уровне с небольшими затратами энергии обращает полученную бесконечную положительную температуру в бесконечную отрицательную. Последующий подвод энергии для переноса частиц на высший уровень обеспечит привычный эффект: абсолютное значение отрицательной температуры падает, т. е. температура увеличивается, приближаясь к нулю из отрицательной области. Характерно, что подвод энергии на высший уровень дает повышение температуры с особой точкой дискретного перехода от бесконечно больших положительных к бесконечно большим отрицательным температурам. Пребывание в отрицательной



области нестабильно и может завершаться спонтанными переходами к устойчивым состояниям с положительными температурами, сопровождающимися выделением когерентного излучения.

Описанные процессы происходят в оптических квантовых генераторах (лазерах), молекулярных генераторах и усилителях.

Для обычных теплофизических процессов, измерениям параметров которых посвящена настоящая работа, результаты классической термодинамики остаются в силе, распределение энергии между частицами носит нормальный вероятностный характер, и в них немыслимы отрицательные абсолютные температуры.

Жидкостные термометры были первыми, получившими массовое распространение. Показания их не требуют никакой вспомогательной аппаратуры и источников энергии. Именно поэтому до настоящего времени они применяются наиболее широко. Диапазон измерения температур жидкостными термометрами охватывает от  $-200$  до  $1200^{\circ}\text{C}$ . Высокотемпературными термометрами измеряются температуры до  $1200^{\circ}\text{C}$ . Из общего количества термометрических приборов, изготавливаемых промышленностью, около половины приходится на стеклянно-жидкостные. Они наиболее дешевы в массовом производстве. Основными поставщиками отечественных стеклянных термометров являются Клинский (Московская обл.) и Лохвицкий (Полтавская обл.) заводы.

Из жидкостных термометров наиболее точны и просты в обращении ртутные, отличающиеся равномерностью шкалы. Ртуть химически не активна, она не смачивает стекла и не загрязняет поверхности.

При измерении высоких температур применяют галлий. Часто ртуть заменяют более дешевыми окрашенными жидкостями: спиртами, толуолом, их смесями и др.

В последнее время ртутные термометры с большим успехом заменяются платиновыми и медными термометрами сопротивления.

### Ртутные термометры

Ртутные термометры широко применяются благодаря физико-техническим свойствам ртути. Все жидкостные стеклянные термометры состоят из сосуда (шарика), переходящего в запаянную сверху капиллярную трубку. Сосуд и капилляр обычно изготавливают из одинакового материала. Для умеренных и низких температур используют стекла, обладающие малыми коэффициентами температурного расширения; для температур выше  $600^{\circ}\text{C}$  необходимо применять плавленый кварц.

Нижним пределом, ограничивающим применение ртути, является температура замерзания последней  $-38,9^{\circ}\text{C}$ . Температура кипения ртути при атмосферном давлении ( $357^{\circ}\text{C}$ ) не является предельной. Для повышения верхнего предела пространство капилляра над ртутью заполняют инертным по отношению к ртути азотом.

При температуре до  $550^{\circ}\text{C}$  заполнение азотом проводят при давлении  $2,5 \cdot 10^6 \text{ н/м}^2$ , а при температуре до  $750^{\circ}\text{C}$  — при давлении  $10,0 \cdot 10^6 \text{ н/м}^2$ .

Сосуд изготавливается обычно в виде сферы или цилиндрического обтекаемого тела. В последнем случае достигается меньшая инерционность прибора благодаря более развитой поверхности и лучшим условиям теплообмена с окружающей средой.

По конструкции верхней части различают термометры с вложенной шкальной пластинкой и палочные термометры со шкалой, нанесенной на массивной капиллярной трубке.

Для улучшения видимости столбика термометрической жидкости внешний контур сечения капилляра выполняется так, чтобы при наблюдении с лицевой стороны имело место существенное оптическое увеличение поперечных размеров столбика.

Вложенная шкала наносится на пластинку из молочного стекла или металла, окрашенную в белый цвет. В нижней части шкала прикрепляется к трубке термометра, а в верхней — трубка термометра, шкальная пластина и капилляр должны быть соединены так, чтобы температурные расширения не привели к возникновению напряжений.

В палочных термометрах капилляр значительно массивнее, чем в термометрах со вложенной шкалой. Для удобства отсчета с задней стороны в стеклянной массе заформована эмалевая белая полоса. В передней части предусмотрено сопряженное ребро для улучшения видимости столбика. Шкала наносится на переднюю внешнюю поверхность капилляра.

Для точных измерений предпочтительнее палочные термометры, у которых условия наблюдения вершины столбика относительно шкалы при помощи увеличительных оптических устройств лучше, чем у термометров со вложенной шкалой.

В некоторых специальных конструкциях термометров перед каналом жидкости (ртути) пропускается тонкая стеклянная цветная нить, видимая наблюдателю только при отражении в ртутном столбике.

### Термометры с нертутным заполнением

Термометры с нертутным заполнением применяются не только из экономических соображений. Так, спиртовые и толуоловые термометры используются для измерения температур от  $-70^{\circ}\text{C}$ . Существуют нестандартные термометры, заполненные пентаном, которые позволяют производить измерения температур от  $-200^{\circ}\text{C}$ . Применяемые термометрические жидкости по природе своей бесцветны, поэтому для улучшения условий наблюдения в них добавляют красители. Подбор эффективных красителей для нертутных жидкостей является одной из

основных задач технологии изготовления термометров. Краситель не должен оставаться на стенке капилляра, не должен реагировать с рабочей жидкостью и стеклом, а также каталитически воздействовать на термометрическую жидкость. Все эти свойства краситель должен стабильно сохранять во времени и во всем диапазоне измеряемых температур. Красители, которые бы одновременно удовлетворяли всем предъявляемым требованиям, к сожалению, до сих пор найти не удалось.

Интересным решением вопроса является применение чистой жидкости и получение окраски путем внесения в капилляр тончайшей цветной стеклянной полоски. Последняя хорошо различима через заполненный жидкостью капиллярный канал, который играет роль цилиндрической линзы. Пустой канал не обладает такими оптическими свойствами. В табл. 5 приведены основные вещества, применяемые в термометрии.

Таблица 5

Наименование вещества	Химическая формула	Коэффициент расширения $\beta$ , $1/град$	Температура, $^{\circ}C$			
			затвердевания $t_z$		кипения $t_k$	
			от	до	от	до
<b>Спирты:</b>						
этиловый . . . . .	$C_2H_5OH$	0,0011	-111,8	-117,3	77,7	78,4
метиловый . . . . .	$CH_3OH$	0,00122	-93,9	-97,8	64,2	66,0
пропиловый . . . . .	$C_3H_7OH$	—	-127	—	97,2	97,4
бутиловый . . . . .	$C_4H_9OH$	—	-79,9	—	34,5	
амиловый . . . . .	$C_5H_{11}OH$	0,00093	—	—	137,0	137,8
Пентан . . . . .	$C_5H_{12}$	—	Ниже -200		30	40
Толуол . . . . .	$C_6H_5CH_3$	0,00109	-92,4	-102,0	109,2	110,6
o-Ксилол . . . . .	$C_6H_4(CH_3)_2$	—	-27,1	-45,0	142,0	145,0
p-Ксилол . . . . .	$C_6H_4(CH_3)_2$	0,00101	-53,0	-54,8	139,0	
Сероуглерод . . . . .	$CS_2$	0,00121	-113,0		46,0	
Ацетон . . . . .	$CO(CH_3)_2$	0,00131	-93,9	-94,9	56,0	
Ртуть . . . . .	Hg	0,000181	-38,87		356,7	
Таллиевая амальгама . . . . .	91,5% Tl + +8,5% Hg	0,000179	-60		—	
Галлий . . . . .	Ga	—	29,8		2070	

### Чувствительность, цена деления, точность измерения

Теоретически чувствительность можно неограниченно повышать за счет увеличения объема сосуда и уменьшения сечения капилляра. Однако на практике оказывается, что возникающие трудности определенным образом ограничивают наши возможности.

Шаг делений на шкале обычно устанавливается около 1 мм при наблюдении невооруженным глазом. Большие значения шага обычно присущи демонстрационным и метеорологическим термометрам, наблюдаемым с больших расстояний. При меньшем шаге необходимо применять оптическую аппаратуру.

Высота подъема вершины столбика в капилляре ( $L$ ) при изменении температуры на 1 град (если пренебречь расширением стекла) будет прямо пропорциональна объему сосуда  $v_0$ , коэффициенту объемного термического расширения жидкости и обратно пропорциональна площади поперечного сечения канала капилляра  $f$ . Для ртути в диапазоне 0—100° С  $L = 0,00016 \frac{v_0}{f}$ .

Если взять объем сосуда равный 1 см<sup>3</sup> и диаметр капилляра 0,1 мм, то при изменении температуры на 1 град вершина столбика изменит свое положение на 20 мм. При шаге делений в 1 мм цена деления будет равна 0,05 град/дел.

Для термометров высокой чувствительности изготавливают капилляры диаметром в несколько сотых долей миллиметра. На увеличение объема сосуда более 1 см<sup>3</sup> обычно идут редко, поскольку большой массе ртути присуща большая инерционность и неравномерность температуры по объему (возможная неравномерность температуры не должна превышать ожидаемой погрешности измерения).

Существенная погрешность возникает в тонких капиллярах из-за своеобразного проявления молекулярных сил в несмачивающей жидкости. Явление состоит в следующем: при постепенном прогреве сосуда вершина столбика перемещается скачкообразно, что наблюдается даже на обычном медицинском термометре. Возможно, скачкообразное перемещение связано с микронеравномерностью сечения капилляра по длине. Поскольку давление в жидкости определяется поверхностным натяжением и зависит от радиуса мениска, на показания начинает влиять не только температура, но и характер и направление ее изменения (одинаковой температуре соответствуют разные показания).

Один из приемов частичного устранения гистерезиса термометра состоит в пощелкивании термометра по головке. При точных измерениях, например при определении точки таяния льда, рекомендуют точно фиксировать не только температуру, но и характер подхода к фиксированному значению. Так, при измерении тройной точки воды термометр сначала погружают в жидкость, имеющую более низкую температуру. При этом приближение к измеряемой фиксированной температуре всегда будет происходить снизу. Цена деления стандартных термометров выбирается не менее 0,01 град.

В лабораторных условиях при учете изложенных выше особенностей могут быть созданы специальные термометры с ценой деления на один и даже два порядка меньше 0,01 град.

Проблемы создания устойчивой температуры с точностью до  $10^{-4}$  град даже в лабораторных условиях оказываются более сложными, чем их измерение. Чувствительность измеряющего прибора обычно выше чувствительности регулирующего прибора, а изоляция от внешних воздействий с названной точностью представляет собой очень серьезную теплотехническую задачу.

### Некоторые практические вопросы, связанные с измерениями стеклянно-жидкостными термометрами

**Поправка на выступающий столбик.** Изложенное выше относилось к тем случаям, когда весь термометр пребывал в температурном равновесии с изотермическим окружением. Однако на практике очень редко удается поместить весь термометр в область, где производится измерение температуры. Обычно в область измерения погружается сосуд и некоторая часть столбика жидкости в капилляре. Весь остальной столбик в капилляре имеет другую (непостоянную во времени и пространстве) температуру. В связи с этим при точных измерениях следует вводить поправку на температуру выступающего столбика. Величина поправки даже при больших разностях температур невелика, поэтому значение поправочной температуры выступающего столбика может быть оценено приближенно.

Существуют конструкции термометров со встроенным вторым термометром, по которому судят о температуре выступающего столбика. Обычно же к выступающей части основного термометра теплоизоляционным (асбестовым) шнуром прикрепляется вспомогательный термометр так, чтобы его сосуд находился примерно в середине выступающей части столбика основного термометра.

В связи с приближенным характером практического определения температуры выступающего столбика нет надобности в обстоятельном интегрировании уравнения температурного расширения столбика. Очевидно, величина поправки будет пропорциональна разности температур и высоте выступающего столбика, что формально может быть записано следующим образом:

$$\Delta S = a(t - t_m) \cdot (S_t - S_B), \quad (32)$$

где  $\Delta S$  — поправка;  $S_t - S_B$  — длина выступающего столбика;  $t$  — измеряемая температура;  $t_m$  — средняя температура выступающего столбика;  $a$  — коэффициент пропорциональности.

Значение коэффициента пропорциональности поправки на температуру выступающего столбика  $a$  для различных условий приведено в табл. 6.

Так, если термометр погружен в кипящую воду до деления  $30^\circ \text{C}$ , а выступающая часть находится при температуре  $35^\circ \text{C}$ , то для стекла 16<sup>III</sup> (сорт стекла особой роли не играет) поправка составит  $0,72$  град.

Сорт стекла	Термометрическая жидкость	Коэффициент поправки $a$
Термометрическое йенское 16 <sup>111</sup> . . . . .	Ртуть	0,000158
Термометрическое йенское 2954 . . . . .	»	0,000163
Термометрическое йенское 1565 <sup>111</sup> . . . . .	»	0,000172
Плавленый кварц . . . . .	»	0,000180
Стекло при измерении температур $> 0^{\circ} \text{C}$ . .	Неметаллические жидкости	0,0013
Стекло при измерении температур $< 0^{\circ} \text{C}$ . .	Толуол, пентан	0,0008

Для специальных условий работы, например в вискозиметрах, изготавливаются термометры, в которых деления на шкале нанесены с учетом поправки на выступающий столбик и при предположении, что окружающая температура  $t_m$  будет равна  $20^{\circ} \text{C}$ . Это следует учитывать при измерении температуры таким специальным термометром в неспециальных условиях и вносить обратную поправку.

Для определения среднеинтегральной температуры выступающего столбика существуют специальные термометры, в которых сосуд представляет собой вытянутое цилиндрическое тело с длиной, равной примерно длине выступающего столбика.

Если производится большое количество измерений в приблизительно одинаковых условиях, целесообразно отградуировать измерительную аппаратуру, например, по платиновому термометру сопротивления, а затем пользоваться табличными поправками, применяемыми только для данного ряда измерений.

**Чувствительность термометров к давлению.** Повышение внешнего давления приводит к сокращению объема сосуда и поперечного сечения капилляра. Обычно внутренние объемы термометров герметизированы, поэтому внутреннее давление может быть только функцией измеряемой температуры. Таким образом, повышение внешнего давления приводит к повышению уровня вершины столбика в капилляре. Это явление в достаточной мере заметно и подлежит учету даже при не очень точных измерениях.

Для ртутных стеклянных термометров емкость сосуда эквивалентна емкости капилляра длиной, соответствующей примерно 6000 град. На чувствительном термометре можно наблюдать изменения температур в 0,001 град, т. е. система термометра чувствительна к относительным изменениям объема сосуда, равным  $\frac{0,001}{6000} = 0,17 \cdot 10^{-6}$ .



Чувствительность термометров к внешним силовым воздействиям настолько велика, что наблюдается разница в показаниях термометра, когда при прочих равных условиях его положение изменяется с вертикального на горизонтальное. Поправка пропорциональна высоте столбика жидкости  $\Delta = \kappa l$ . Коэффициент пропорциональности для ртутных стеклянных термометров  $\kappa = 0,1$  град/м. В длинных термометрах поправка достигает нескольких сотых долей градуса.

Влияние внутреннего давления сложнее влияния внешнего давления. Внутреннее давление складывается из давления паров и газов, находящихся над столбиком, давления, возникающего в результате поверхностного натяжения в мениске, и, наконец, гидростатического давления жидкости. Изменение каждой составляющей является функцией собственных аргументов. В ртутных термометрах статьи баланса внутренних давлений, несмотря на затруднения, могут быть учтены достаточно точно.

При заполнении органическими жидкостями явление усложняется тем, что давление упругости паров заметно изменяется с температурой и большое количество газов растворяется в жидкости, что нарушает увязку материального баланса газов. На практике некоторой устойчивости показаний удастся добиться устройством в верхней части капилляра ампулы.

Старение стекла термометров происходит медленно, если не принять соответствующих мер. Вследствие релаксации внутренних напряжений размеры изделия сокращаются, что приводит к увеличению показаний термометра. В холодном состоянии стекло продолжает деформироваться, и систематическое искажение показания составляет 0,01 — 0,04 град/год.

Релаксация происходит особенно быстро при температурах, близких к температурам начала размягчения. Критическая точка расположена примерно на 30 град ниже точки начала размягчения, поэтому процесс старения протекает наиболее интенсивно при таком режиме: медленный нагрев до температуры, которая на 5—20 град ниже температуры начала размягчения; выдержка при этой температуре в течение 3 ч; медленное снижение до температуры ниже критической в течение последующих 3 ч; выдержка в течение 6 ч и медленное снижение до комнатной температуры.

Упрощенная, но более длительная технология отжига стекла состоит в нагреве до температуры на 20 град ниже начала размягчения и выдержке в течение 20 ч. В последующие 20 ч температуру медленно снижают до комнатной, и лишь после такого режима старения термометры заполняют жидкостью.

Несмотря на такие меры, за первый год все же происходит рост показаний термометра примерно на 0,01—0,02 град. В дальнейшем про-

цесс со временем затухает. Это необходимо иметь в виду при точных измерениях старыми термометрами.

**Депрессия нулевой точки термометра.** Вследствие специфических свойств стекол размеры деталей термометров являются функцией не только температуры, но и характера ее изменения в течение длительного времени. Даже идеально состаренные стеклянные предметы после каждого нагрева и охлаждения приобретают свойственные им размеры лишь по истечении нескольких десятков часов. Что касается термометров, то после нагрева и охлаждения они в фиксированной нулевой точке показывают температуру  $< 0$ . Соответствующее отклонение получается во всем диапазоне измерения. Это явление называется депрессией нулевой точки.

Для старых термометров, изготовленных из обычных термометрических стекол, значение депрессии составляет  $0,2—0,6$  град. Установлено, что в случае примерно одинакового содержания окислов калия и натрия в стекле явление депрессии наиболее ярко выражено, причем стекла с большим содержанием калиевых и натриевых солей менее подвержены депрессии.

Установлено, что депрессия не наблюдается при нагреве. Гейзе [143], например, нагревал термометр от  $0$  до  $50^{\circ}\text{C}$ , при этом депрессии не было. При дальнейшем нагреве до  $500^{\circ}\text{C}$  коррекция не регистрировалась. Последующий возврат к температуре  $50^{\circ}\text{C}$  привел к тому, что термометр показывал  $49,5^{\circ}\text{C}$ . При охлаждении до  $0^{\circ}\text{C}$  термометр показал  $-0,51^{\circ}\text{C}$ . Явление депрессии, как правило, исчезает через  $12—24$  ч.

Значения депрессионных поправок (град) после нагрева до  $100^{\circ}\text{C}$  и охлаждения до  $0^{\circ}\text{C}$  для различных сортов стекол: йенское термометрическое  $16^{\text{III}}—0,04$ ; боросиликатное  $59^{\text{III}}—0,03$ ; стекло  $2954—0,03$ ; супремакс  $1565^{\text{III}}—0,01$ ; верредур  $—0,11$ .

При измерениях температур, лежащих выше  $100^{\circ}\text{C}$ , учет депрессии теряет смысл.

## Специальные термометры

### Метастатический термометр Бекмана

Среди специальных термометров особое место занимают метастатические, позволяющие в ходе измерений менять пределы измеряемой температуры, сохраняя интервал. Наибольшее распространение среди них получил термометр Бекмана, характерной особенностью которого является возможность отбора части ртути из основного сосуда. Для этого капилляр в верхней части имеет петлю и расширенный участок, куда поступает отобранная часть ртути (рис. 4). Изменяя количество отобранной ртути, можно варьировать положение вершины столбика ртути

в капилляре. Чем больше ртути отобрано, тем большей температуре будет соответствовать положение вершины столбика. Весьма сложно точно определить количество отобранной ртути, поэтому абсолютные значения температур с большой точностью получить нельзя. Правда, в пределах одного отбора термометр позволяет с большой точностью измерить изменение температуры.

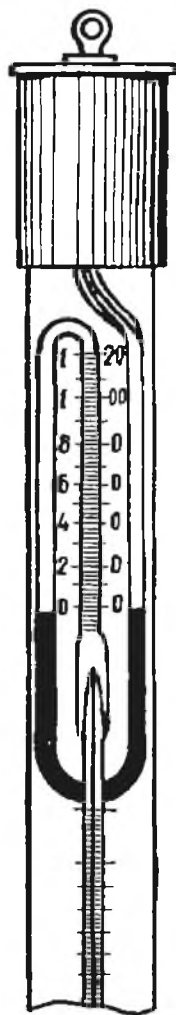


Рис. 4. Головка термометра Бекмана.

Термометры Бекмана широко применяются в калориметрии, где абсолютный уровень температуры не так важен, как ее изменение в процессе калориметрического измерения. Вся шкала термометра обычно соответствует изменению температуры на 5 град, которые условно обозначены цифрами 1—5. Каждое деление подразделяется на 100 частей, т. е. каждому делению соответствует 0,01 град. Согласно ГОСТ 215—57 расстояние между штрихами шкалы должно быть не менее 0,5 мм. В бекмановских термометрах, в соответствии с немецкими нормами на специальные термометры, расстояние между штрихами принято равным 0,25 мм. Длина шкалы—около 130 мм.

Объем верхнего сосуда можно легко рассчитать, зная объем главного сосуда и диапазон температур, в котором предполагается производить измерения. Для приближенной оценки уровня температуры на верхнем сосуде нанесены деления, показывающие количество отобранной ртути. Изображенная на рис. 4 головка соответствует термометру для измерений в диапазоне температур от 0 до 120° С. В данном случае сравнительно компактный прибор эквивалентен термометру с длиной шкалы около 3 м.

С точки зрения точности измерений не все в бекмановских термометрах обстоит благополучно. Как указывалось выше, ртутным термометрам, хотя и в меньшей мере, чем другим, присуща неравномерность шкалы. Поэтому метрологические измерения очень высокой точности требуют учета переменности цены деления при различных температурах в соответствии с общими положениями.

Кроме калориметрии, метастатические термометры применяются иногда для точных измерений средних температур. Рабочая шкала делится на 20 град; цена деления соответствует 0,05 град. Вспомогательная верхняя камера подбирается из учета того, чтобы можно было ступеньками по 20 град измерять температуры в несколько сот градусов. Ртуть отбирается в верхнюю камеру путем нагрева основного сосуда до температуры, которая несколько превышает максимальную измеряемую. Избыток ртути автоматически оказывается в верхнем сосуде.

О количестве отобранной ртути судят по делениям на вспомогательной шкале. После этого термометр устанавливают таким образом, чтобы нить ртути на выходе из капилляра в верхний сосуд разорвалась, затем охлаждают термометр и производят измерения.

Если возникает необходимость вернуть часть ртути в основной сосуд, термометр прогревают до тех пор, пока ртуть не начнет вытекать в верхний сосуд. Затем «соединяют» ртуть в одну цепь и медленно охлаждают до тех пор, пока мениск в верхнем сосуде не дойдет до требуемого уровня. После того, как будет достигнут требуемый уровень, цепь ртути «разрывают» поворотом термометра.

### Термометры для измерения высоких температур

В обычном ртутном термометре пространство над мениском вакуумируется. Такие термометры применяются для измерения температур до  $150^{\circ}\text{C}$ . С возрастанием температуры выше  $250^{\circ}\text{C}$  через мениск начинается испарение ртути и конденсация ее в верхней части капилляра. Это приводит к нарушению корректности измерения из-за уменьшения рабочего количества ртути, а также к засорению верхней части капилляра пробками из сконденсировавшейся ртути. В последнем случае восстановление рабочих свойств термометра требует нагрева его до выхода столбика в верхнюю камеру. При последующем осторожном охлаждении ртуть возвращается в основной сосуд.

Свойства ртути позволяют производить измерения до более высоких пределов (критическая температура —  $1460^{\circ}\text{C}$  при давлении  $108,0 \times 10^6 \text{ н/м}^2$ ). Для того чтобы пары ртути не поднимались высоко по капилляру, последний заполняют газом под высоким давлением. Заполняющий газ не должен реагировать со ртутью. Подходящими в этом смысле газами являются азот, углекислый газ и аргон. Для температур ниже  $350^{\circ}\text{C}$  заполнение можно производить при атмосферном давлении. Термометры с верхним пределом  $500^{\circ}\text{C}$  заполняют при давлении  $2,5 \times 10^6 \text{ н/м}^2$ . Для температур до  $750^{\circ}\text{C}$  давление увеличивают до  $10,0 \times 10^6 \text{ н/м}^2$  ( $100 \text{ кг/см}^2$ ).

Заполнение ртутью таких термометров производят, как обычно, под вакуумом. При этом капилляр запаивается. Дальнейшее заполнение газом производят различными методами. Первый метод состоит в том, что заполненную ртутью заготовку помещают в камеру с инертным газом под необходимым давлением. Манипулятором или электрически управляемыми механизмами отбивают верхний конец капилляра, открывая тем самым доступ газу в капилляр и верхнюю камеру. После этого верхнюю часть капилляра подносят к электрической печи и оплавляют его.

Согласно второй методике все операции производят при атмосферном давлении. В верхнюю камеру заливают такое количество жидкого газа,



например аргона, которое после запаивания открытого конца капилляра и последующего испарения газа обеспечит необходимое давление на мениск.

Одним из факторов, ограничивающих диапазон измеряемых температур, является термостойкость применяемого для изготовления термометра материала. Обычное термометровое стекло применимо лишь до температуры  $360^{\circ}\text{C}$ , жаростойкие стекла — до температуры  $625^{\circ}\text{C}$ , а для более высоких температур применяют плавленый кварц.

Во всех высокотемпературных термометрах обязательно устройство верхней камеры, сглаживающей увеличение давления в капилляре при измерении высоких температур. В таких термометрах в горячую зону закладывается только нижняя часть, непосредственно прилегающая к сосуду с рабочей жидкостью, а шкала и вся верхняя часть находятся при пониженных температурах.

При работе с высокотемпературными термометрами возникает опасность взрыва сосудов, находящихся под высоким давлением; правда, эта опасность не очень велика в связи с малыми объемами сосудов, но ее необходимо учитывать. Такие термометры рекомендуется содержать в специальных гильзах.

Замена ртути галлием позволяет избегать высоких давлений. Галлиево-кварцевые термометры изготавливают для измерения температур до  $1200^{\circ}\text{C}$ . Более высокие температуры жидкостными термометрами не измеряются.

Изготовление галлиевых термометров связано с рядом технологических неудобств. В присутствии окислов галлий легко смачивает кварцевую поверхность. При кристаллизации удельный объем галлия увеличивается, что приводит к разрушению сосуда; поэтому галлий транспортируется в эластичной герметичной упаковке. Чистый галлий способен к сильному переохлаждению, он остается жидким даже при температуре  $0^{\circ}\text{C}$ . Тем не менее, необходимо избегать охлаждения такого термометра до температур ниже  $20^{\circ}\text{C}$ . Заполнение термометра металлом следует производить в восстановительной водородной атмосфере (при этом галлий не смачивает поверхности кварца).

#### Термометры для измерения низких температур

Прекрасные свойства ртути как термометрической жидкости исчезают в точке ее замерзания при температуре  $-38,9^{\circ}\text{C}$ . Температура замерзания предложенного Курнаковым эвтектического сплава ртути с галлием (8,5% Ga) —  $60^{\circ}\text{C}$ . В остальном этот сплав ничем заметно не отличается от ртути — плотность его равна  $13\,407\text{ кг/м}^3$ ; коэффициент расширения в стандартном термометровом стекле в диапазоне от 0 до  $20^{\circ}\text{C}$  составляет  $0,0001554\text{ }^{\circ}\text{C}^{-1}/\text{град}$ .

Сплавы таллия очень капризны; сплав, содержащий 70% Pb, 20% Sn

и 10% TI, хорошо выдерживает действие смеси серной, азотной и соляной кислот; однако изготовленное из него зеркало мутнеет на воздухе уже через несколько часов. Сплав Курнакова очень активно окисляется на воздухе, поэтому при заполнении термометра необходимо принять соответствующие меры предосторожности (как и при изготовлении высокотемпературных галлиевых термометров).

Из спиртов практическое применение нашел только этиловый. Этилово-спиртовые термометры применяются для измерения температур до  $-110^{\circ}\text{C}$ . Относительно широко распространены толуоловые термометры, имеющие нижнюю точку около  $-70^{\circ}\text{C}$ .

Рекомендуется применять чистые жидкости, не претерпевающие молекулярных превращений типа распада или полимеризации с изменением физико-технических параметров под воздействием температуры, солнечного освещения и др. Например, смесь, состоящая из равных количеств ацетона и метилового спирта, через 400 дней после смешивания и заполнения термометра дает снижение температуры таяния льда по шкале на  $30^{\circ}\text{C}$ . Сероуглерод медленно расщепляется под действием солнечного света.

Применение жидкостных термометров для измерения температур ниже  $-100^{\circ}\text{C}$  сопряжено с некоторыми трудностями, связанными с отсутствием хорошей термометрической жидкости. Поэтому экспериментаторы часто пользуются термометрами собственного изготовления. Чистый пентан затвердевает при температуре  $-130^{\circ}\text{C}$ . Небольшие примеси других углеводородов снижают температуру замерзания до  $-200^{\circ}\text{C}$  и ниже. Благодаря этому удается изготовить пентановые термометры для измерения азотных температур. Но срок службы этих термометров небольшой, так как со временем происходит полимеризация части пентановой термометрической жидкости. Присутствие примесей, видимо, способствует переохлаждению пентана. Измерение таких низких температур рекомендуется производить быстро, начиная охлаждение с сосуда термометра для того, чтобы в капилляре не начали образовываться центры кристаллизации. При длительном измерении азотных температур мениск становится нечетким, а капиллярный столбик утрачивает подвижность, термометр перестает реагировать на малые изменения температуры — жидкость застыла. В таких случаях нужно прогреть термометр до небольших минусовых температур и, когда жидкость приобретет подвижность, повторить измерение в обычном порядке.

Органические термометрические жидкости, имеющие низкую температуру затвердевания, как правило, имеют и низкую температуру кипения, что затрудняет, а часто делает невозможной проверку их по точке кипения воды ( $100^{\circ}\text{C}$ ). В связи с этим градуировку термометров необходимо производить по другим постоянным точкам температурной шкалы.

Максимальные термометры, широко применяемые в метеорологии, медицине и ветеринарии, бывают двух типов.

Первые основаны на том, что через тонкий пережим в капилляре ртуть проходит под давлением, но под действием разрежения ртутный столбик «разрывается». Проще всего пережим получить, если вставить в начальный участок капилляра тонкий стеклянный стерженек (нить). Снизу стержень припаивается ко дну резервуара термометра. Столбик ртути «разрывается» на пережиме и остается в капилляре на уровне максимальной температуры. При повторном повышении температуры (после достижения предыдущего максимума) столбик «соединяется» и термометр регистрирует дальнейшее повышение температуры. Сбой показаний термометра осуществляется встряхиванием.

В капиллярный канал максимальных термометров второго типа закладывают миниатюрный ползунок, обычно удерживающийся в канале специальной пружинкой благодаря трению. При соприкосновении мениска с ползунком поверхностное натяжение (архимедовы силы практически не играют роли) способствует выталкиванию ползунка из ртути. При снижении мениска ползунок остается в самой высокой точке, указывая, таким образом, максимальную температуру, измеренную термометром. Ползунок изготавливают из железа, стекла или иного материала, не поддающегося амальгамированию.

Для обоих типов максимальных термометров в качестве термометрической жидкости применяется только ртуть. При перемещении мениска через ползунок его радиус уменьшается в несколько раз. В идеальном случае при бесконечно тонком центральном ползунке радиус мениска уменьшается в два раза, вследствие чего силы поверхностного натяжения препятствуют возможности прохождения ползунка через выпуклую поверхность мениска.

## Минимальные термометры

Минимальные термометры широко применяются в метеорологии. Действие их основано на том, что мениск смачивающей жидкости все время удерживает ползунок внутри жидкости, благодаря чему в таком термометре ползунок стягивается мениском вниз до положения, соответствующего минимальной температуре. Причем ползунок не оказывает никакого сопротивления медленному перемещению столбика термометрической жидкости вверх. Приведение ползунка в соприкосновение с мениском (начальное положение) производится так же, как и в максимальном термометре, — встряхиванием.

Интересна конструкция максимально-минимального термометра Сикса [143], в капилляре которого над ртутным столбиком находится



спиртовый столбик. Рабочей термометрической жидкостью здесь является ртуть. Спиртовый столбик исполняет лишь передаточные функции. По краям его устанавливается по одному ползунку. Верхний ползунок перемещается спиртовым мениском и является указателем минимальной температуры. Нижний ползунок перемещается мениском, образовавшимся на границе ртути со спиртом, и указывает максимальную температуру. В ползунки вмонтированы железные элементы, позволяющие перемещать их в исходные положения при помощи магнита.

Максимальные и минимальные термометры не применимы при наличии больших ускорений и вибраций.

Медведев [80] предложил конструкцию минимального термометра, аналогичную конструкции максимального термометра первого типа, однако коэффициент расширения материала баллона и капилляра при этом должен быть большим, чем у ртути. У таких термометров шкала должна иметь обратное направление.

### Глубоководный термометр

При глубоководных исследованиях применяют так называемый опрокидывающийся термометр. При опрокидывании термометра происходит «разрыв» столбика ртути в капилляре, и отсеченное количество ртути, зависящее от температуры и длины столбика, стекает во второй сосуд, расположенный на другом конце капилляра. Этот второй сосуд имеет свою шкалу, при помощи которой определяется количество отсеченной ртути, а значит и температура в момент отсечки с точностью до  $\pm 0,01$  град. Опрокидывание производится специальным приспособлением на любой требуемой глубине. Прибор позволяет измерять температуры при любых условиях, независимо от того, будет ли температура вышележащих слоев, через которые термометр неизбежно проходит при извлечении, выше или ниже измеряемой. Для случаев, когда прибор после измерения проходит через более теплую, чем измеренная, воду, в капилляре предусмотрена специальная полость для слива избытка ртути, вытекающей из основного сосуда термометра.

Инерционность такого термометра значительна, особенно в тех случаях, когда он заключен в защитную стальную трубку. Для уменьшения инерционности между защитной трубкой и сосудом термометра заливают ртуть. Необходимое для измерения температурное равновесие наступает не ранее чем через 5 мин после того, как прибор прибыл на уровень измерения. Лишь по истечении этого времени термометр можно опрокинуть.

Комбинируя два термометра, один из которых защищен от воздействия гидростатического давления воды, а второй свободно подвержен давлению, определяют разность их показаний  $\Delta t$ , по которой с достаточ-

ной точностью можно судить о глубине, на которой произведено измерение температуры.

Зависимость между разностью температур этих двух термометров определяется градуировкой в лабораторных условиях. Для обычных термометров при не очень высоких давлениях 1 град этой разности соответствует глубине 80—140 м; ошибка в определении глубины таким методом не превышает 10 м. Существуют термометры для измерения температуры на глубине свыше 8000 м; в этом случае разность температур доходит до 60 град.

Для точного воспроизведения длины столбика ртути на шкале при отсчете необходимо восстановить температурные условия, эквивалентные тем, которые были при измерении. Для этого в некоторые глубоководные термометры вмонтирован вспомогательный термометр. Отсчет следует производить в условиях равных показаний основного и вспомогательного термометров. Соответствующее исправление можно также ввести по специальным таблицам.

### Стандартные термометры

Стеклянные ртутные термометры без оправ, термометрической жидкостью для которых служит ртуть, регламентированы общими положениями, изложенными в ГОСТ 2045—43. Они применяются при измерении температур в диапазоне от  $-30$  до  $500^{\circ}\text{C}$ . Ртутные термометры не рекомендуется применять для измерения температур ниже  $-30^{\circ}\text{C}$ . Термометры, предназначенные для измерения температур выше  $500^{\circ}\text{C}$ , не стандартизированы и изготавливаются по специальным заказам. Ртутные стандартные термометры бывают двух типов: А — палочные, состоящие из массивных капиллярных трубок, на внешней поверхности которых вытравливаются и закрашиваются все необходимые надписи и шкальные деления, и Б — с вложенной шкальной пластиной, заключенной внутри оболочки термометра.

Для измерения температур до  $360^{\circ}\text{C}$  термометры изготавливаются из стекла по ГОСТ 1224—41. Для более высоких температур состав стекла не гостирован — применяются стекла типа йенского 59<sup>III</sup>. При измерениях температур до  $360^{\circ}\text{C}$  для оболочек термометров по ГОСТ 2045—43 допускается применение любого прозрачного сорта стекла, которое хорошо спаивается со стеклом по ГОСТ 1224—41.

Термометры для точных измерений (цена деления  $< 0,2$  град) обязательно подвергаются искусственному старению, о чем делается соответствующая надпись «состарен», наносимая на обратную сторону шкалы. Все прочие термометры подвергаются отжигу.

В соответствии с ГОСТ 4658—49 ртуть, применяемая в промышленности, в зависимости от чистоты делится на следующие марки:

Марка ртути	Содержание ртути, % (не менее)
-------------	-----------------------------------

P1 . . . . .	99,999
P2 . . . . .	99,990
P3 . . . . .	99,900

Для контрольно-измерительных приборов рекомендуется ртуть P2. Перед наполнением термометров она подвергается очистке, просушке и проверке на соответствие марке. При движении в капилляре ртуть не должна оставлять следов на стенках и столбик не должен разрываться на несоединимые части; движение ртути в капилляре должно быть без заметных скачков и застоев.

Термометры градуируются обычно при полном погружении. Если градуировка производится при неполном погружении, температура окружающей среды должна быть равной 20° С; об этом делается соответствующая запись на шкале термометра и наносится черта, отмечающая уровень погружения.

При измерениях температур свыше 100° С свободный объем над столбиком обязательно заполняется инертным газом. В остальных случаях термометры заполняются инертным газом или вакуумируются. Объем верхнего резервуара должен обеспечивать увеличение объема ртути, соответствующее не менее 20° С.

У термометров с ценой деления 0,2 град и меньше с вложенной неприпаянной шкальной пластиной на оболочке вблизи начала шкалы должна быть нанесена нестирающаяся метка, по которой можно судить об отсутствии сдвига шкальной пластины. За пределами шкалы наносится несколько добавочных делений, число которых соответствует допустимой для данного термометра погрешности.

Нертутные стеклянные термометры, регламентированные ГОСТ 9177—59, применяются для измерения температур от —190° С до 100° С. Нертутные стандартные термометры бывают трех типов: А — со шкальной пластиной внутри оболочки термометра; Б — палочные; В — с прикладной шкальной пластиной, к которой прикреплена капиллярная трубка. Последний тип относится к демонстрационным бытовым термометрам метеорологического назначения. Стандартные метеорологические термометры, показания которых регистрируются, изготавливаются в основном двух первых типов (А и Б).

К стеклянной части конструкции термометров с нертутным наполнением предъявляются те же требования, что и к ртутным. Термометрическая жидкость не должна химически взаимодействовать со стеклом резервуара и капилляра и оставлять заметные следы в диапазоне измеряемых температур и не должна изменять свои свойства. Термометрическая жидкость должна свободно стекать по каналу капилляра при охлаждении, не оставляя на стенках капель. Практически при серий-

ном производстве термометров применяют ректифицированный этиловый спирт крепостью 95,5% (ГОСТ 5962—51) и толуол.

По назначению термометры делятся на лабораторные, промышленные, сельскохозяйственные, технические, бытовые, контактные, метеорологические и специальные.

Данные о стеклянных лаборатор-

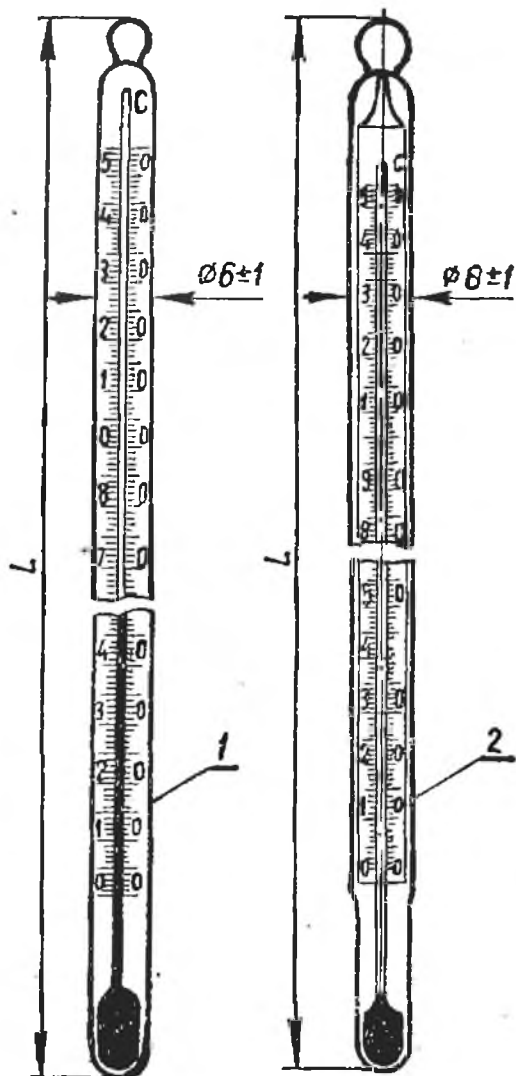


Рис. 5. Термометры группы I:

1 — тип А; 2 — тип Б

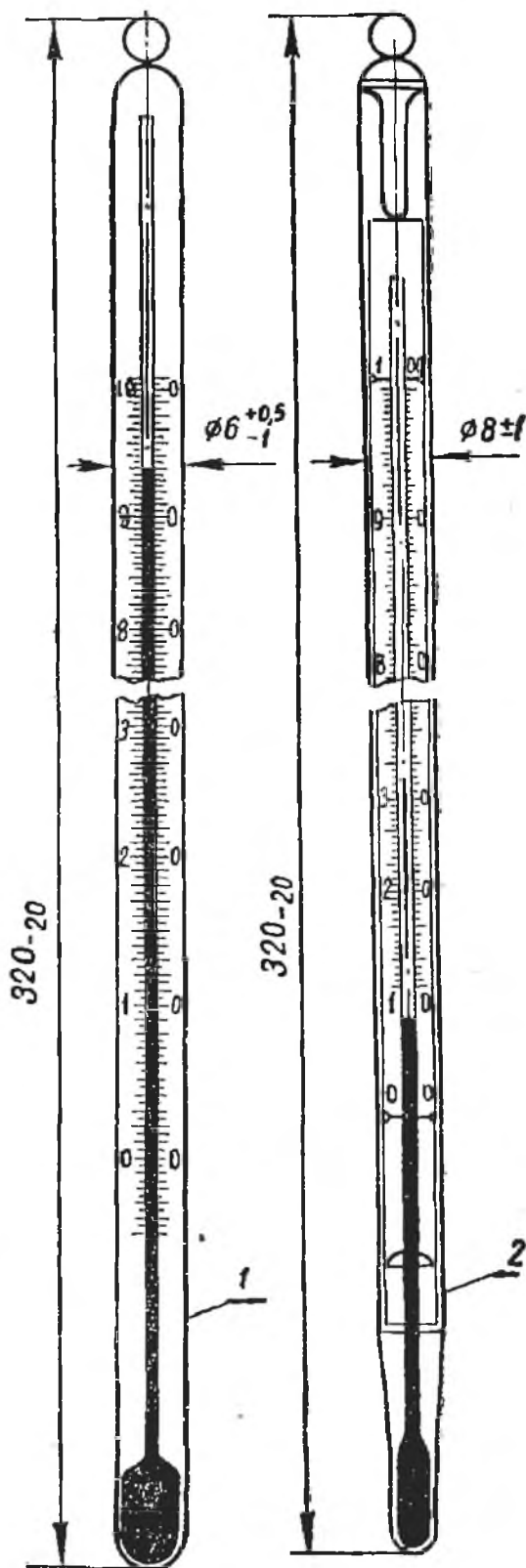


Рис. 6. Термометры группы II:

1 — тип А; 2 — тип Б.

ных термометрах, выпускаемых промышленностью, собраны в табл. 7. Индекс ТЛ обозначает термометр лабораторный, ТН — термометр лабораторный нефтяной; цифра — порядковый номер данного термометра.

Индекс термометра	ГОСТ	Тип термометра	Группа термометра	№ термометра в комплекте	Диапазон измерения		Цена деления, град
					нижний предел, °С	верхний предел, °С	
ТЛ-2	215—57	Б	I	1	-30	70	1
				2	0	100	
				3	0	150	
				4	0	250	
				5	0	350	
ТЛ-3	215—57	А	I	6	0	450	2
				7	0	500	
ТЛ-36	—	—	—	8	0	600	2
ТЛ-5	215—57	—	II	1	-30	70	0,5
				2	0	100	
				3	100	200	
				4	200	300	
ТЛ-6	215—57	—	III	1	-30	20	0,5
				2	0	50	
				3	50	100	
				4	100	150	
				5	150	200	
				6	200	250	
				7	250	300	
				8	300	350	

Таблица 7

Размеры термометра, мм			Термометри- ческая жид- кость	Назначение термо- метра	Примечание
верхней части	погружае- мой части	полная длина			
—	—	{ 250 250 280 320 360 }	Ртуть	Химический лабораторный	—
—	—	{ 400 450 }	»	Лабораторный	—
—	—	—	»	»	—
—	—	{ 320 320 320 320 }	»	Контрольный	Пределы шкал по Ал- лину
—	—	160	»	Измерение температуры в малых количе- ствах жидкости	Комплект из 8 термо- метров; пре- делы шкал по Аншютцу

Индекс термометра	ГОСТ	Тип термометра	Группа термометра	№ термометра в комплекте	Диапазон измерения		Цена деления, град
					нижний предел, °С	верхний предел, °С	
ТЛ-4	215-57	—	IV	1	-30	20	0,1
				2	0	50	
				3	50	100	
				4	100	150	
				5	150	200	
				6	200	250	
				7	250	300	
				8	300	350	
ТЛ-15	—	—	—	1	-100	20	1
ТЛ-1	—	—	—	1	-20	150	0,01
ТР-1	—	—	—	—	0	4	0,01
ТР-2	—	—	—	—	4	8	0,01
					8	12	
					12	16	
					16	20	
					20	24	



Размеры термометра, мм			Термометрическая жидкость	Назначение термометра	Примечание
верхней части	погружаемой части	полная длина			
—	—	530	Ртуть	Лабораторный; для точных измерений температур жидкостей	Комплект из 8 термометров
—	—	—	Спирт	—	—
—	—	≈ 500	Ртуть	Измерение с большой точностью малых разностей температур; калориметрия	Метастатический Бекмана; измеряемая разность не более 5 град
—	—	—	—	—	—
—	—	—	Ртуть	—	Комплект из 26 равноделенных

					24	28	
					28	32	
					32	36	
					36	40	
					40	44	
					44	48	
					48	52	
					52	56	
					56	60	
TP-3	—	—	—	—	60	68	0,02
					68	76	
					76	84	
					84	92	
					92	100	
TP-4	—	—	—	—	95	105	0,02
					105	115	
					115	125	
					125	135	
					135	145	
					145	155	
ТЛ-7а	—	—	—	—	—10	65	0,2
ТЛ-7б	—	—	—	—	— 5	100	0,5

ртутных  
образцо-  
вых тер-  
мометров  
для точ-  
ных из-  
мерений

— — — » —

— — — » —

— 250 — •

— 250 — •

Измерение  
температуры  
в бактериоло-  
гических тер-  
мостатах

—

Индекс термометра	ГОСТ	Тип термометра	Группа термометра	№ термометра в комплекте	Диапазон измерения		Цена деления, град
					нижний предел, °С	верхний предел, °С	
ТЛ-10	—	—	—	—	95	115	} 0,5
	—	—	—	—	100	120	
ТЛ-16	—	—	—	—	—5	35—45	0,5
ТЛ-18	—	—	—	—	8	38	0,1
ТЛ-19	—	—	—	—	10	35	0,1
ТЛ-20	—	—	—	—	35	60	0,1
ТЛ-21	—	Б	—	—	55	100	0,2
ТЛ-22	—	Б	—	—	85	130	0,2
ТЛ-23	—	Б	—	—	100	150	0,2
ТЛ-28	—	Б	—	—	130	200	0,2
ТЛ-32	—	—	—	—	—30	100	} 1
					0	150	
					0	250	
					0	350	
ТЛ-33—35	—	—	—	—	—30	20	} 0,5
					0	50	
					50	100	

Размеры термометра, мм			Термометри- ческая жид- кость	Назначение термо- метра	Примечание
верхней части	погружае- мой части	полная длина			
—	—	—	Ртуть	—	—
—	—	—	»	Измерение температуры нор- мальных элемен- тов II класса	—
—	—	—	»	Лабораторный	—
—	—	—	»	Лабораторный; для точных из- мерений	—
—	—	—	»		
—	—	—	»	Лаборатор- ные изме- рения темпе- ратур в коксо- химической промышлен- ности	—
—	—	—	»		
—	—	—	»		
—	—	—	»		
—	{ 70 90 120 150 }	—	»	—	На нормаль- ных шлифах НШ 14,5 и 10
—	—	—	»	—	На норма- льных шли- фах НШ 14,5 и 10

					100 150 200 250 300	150 200 250 300 350
TH-2	400—41	—	—	—	0	360
TH-6	400—41	—	—	—	-30	60
TH-1	400—41	—	—	{ 1 2	-30 100	170 300
TH-7	400—41	—	—	—	0	360
TH-4	400—41	—	—	{ 1 2	0 100	150 250
TH-3	400—41	—	—	{ 1 2	0 50	60 110
TH-5	400—41	—	—	—	30	100
TH-8	—	—	—	—	-80	60



1	—	—	330	»	К прибору Бренкена	—
1	—	—	300	»	Для застыва- ния нефтепро- дуктов	—
1	—	—	250	»	К прибору Мартенс-Пен- ского	—
1	—	—	350	»	Для разгонки лигроина и керо- сина на палоч- ных термометрах	—
1	—	—	250	»	К приборам Уббеллоде	—
0,5	—	—	250	»	Вискозиметр Эгглера	—
0,2	—	—	300	»	Прибор Жуко- ва для определе- ния температуры плавления	—
2	—	—	—	Спирт	Измерение температуры нефтепродуктов	—

В зависимости от цены наименьшего деления и размеров термометры делятся на четыре группы: I, II, III и IV. Геометрические размеры и конструктивные особенности термометров каждой группы приведены на рис. 5—8.

Основные данные по промышленным,

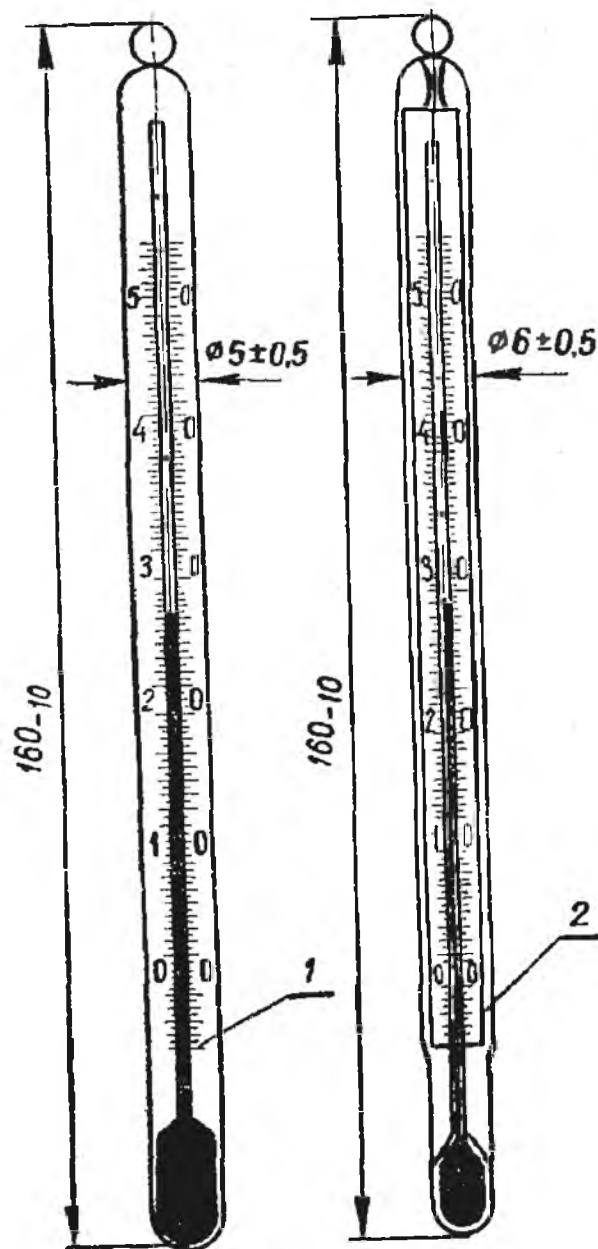


Рис. 7. Термометры группы III:  
1 — тип А; 2 — тип Б.

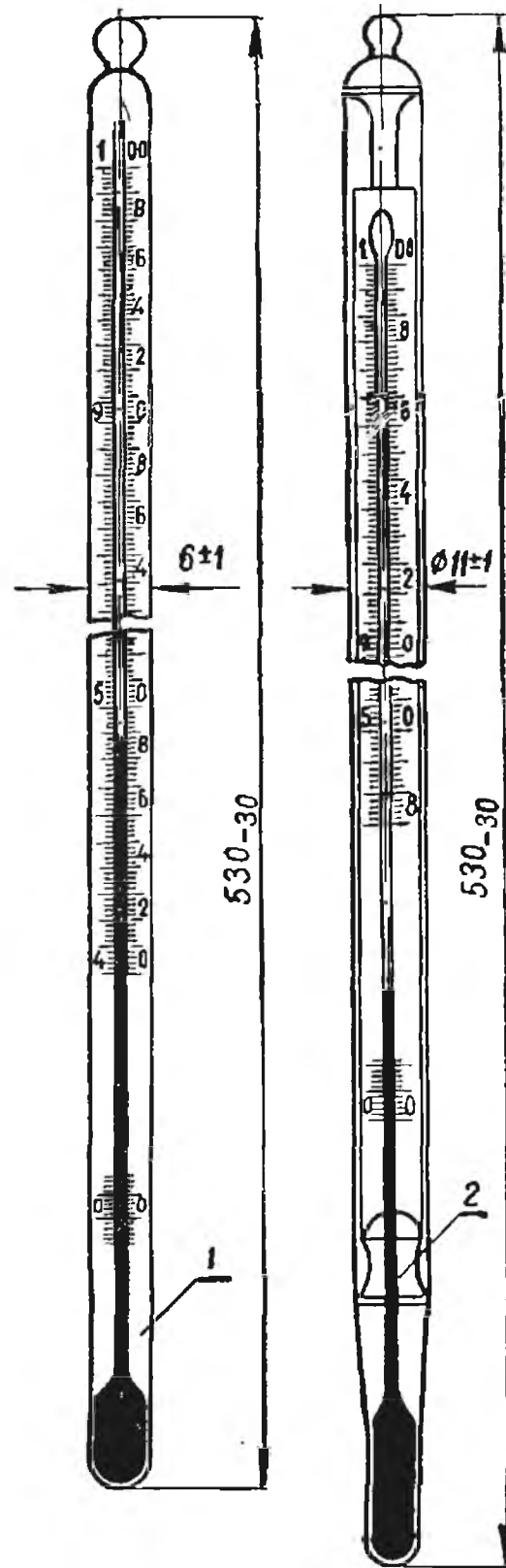


Рис. 8. Термометры группы IV:  
1 — тип А; 2 — тип Б.

сельскохозяйственным и специальным термометрам приведены в табл. 8, а по метеорологическим — в табл. 9.

Технические термометры, изготавливаемые промышленностью в соответствии с ГОСТ 2823—59, предназначены для измерения температур в пределах от 35 до 500° С. Типы этих термометров обозначаются так

Индекс термометра	ГОСТ	Тип термометра	Диапазон измерения		Цена деления, град	Размеры термометра, мм			Термометрическая жидкость	Назначение термометра	Примечание
			нижний предел, °С	верхний предел, °С		верхней части	погружаемой части	полная длина			
ТП-1	—	Б	100	350	5	—	950	—	Ртуть	Измерение температуры в хлебопекарных печах	Угловой (90°)*
ТП-3	—	А	100	200	1	—	40	—	»	Измерение температуры при вулканизации резиновых изделий	—
ТП-6	—	—	—55	50	1	—	—	—	Спирт	Авиационный	—
ТП-4	—	А	—5	75	0,5	—	—	—	Ртуть	Измерение температуры электролита в аккумуляторах	—
ТП-7	—	А	20	150	1	—	—	—	»	—	Максимальный
ТП-9	—	Б	0	100	2	—	65	—	Толуол	Измерение температур в кипятильниках типа „Титан“	Угловой (90°)*
ТП-10	—	А	0	100	5	—	—	—	»	Измерение температуры в маслосепараторах	—
ТП-11	—	—	—35	50	1	—	—	—	»	Измерение температуры в камерах рефрижераторов	—
ТС-4	—	—	0	100	1	—	—	—	Ртуть	Измерение температуры молока	—
ТС-11	—	Б	25	40	0,2	—	—	—	»	Измерение температуры в инкубаторах	—
ТС-9	—	—	—10	45	0,5	—	—	—	»	Измерение температуры в буртах овощей	В оправе

\* С 1 января 1963 г. в СССР введена Международная система единиц СИ. В этой системе в качестве единицы угла взят радиан — угол между двумя радиусами круга, вырезающий на окружности дугу, длина которой равна радиусу ( $1^\circ = 0,0174533 \text{ рад}$ ).

Индекс термометра	ГОСТ	Тип термометра	Диапазон измерения		Цена деления, град	Размеры термометра, мм																						
			нижний предел, °С	верхний предел, °С		верхней части	погружаемой части	полная длина																				
ТС-5	—	—	—10	35	0,5	—	—	—																				
ТС-13	2888—45	Б	35	43	0,1	—	135	—																				
ТС-12	—	—	30	40	0,1	—	—	—																				
ТБ-1	302—41	—	35	42	0,1	—	—	100— 135																				
СП-1	—	—	—70	70	1	—	—	—																				
СП-4	—	—	0	50	1	—	—	—																				
СП-5	—	—	—30	10	1	—	—	—																				
СП-14	—	А	<table border="0" style="border-collapse: collapse; margin: 0 auto;"> <tr><td rowspan="6" style="font-size: 3em; vertical-align: middle;">{</td><td>—20</td><td>—5</td></tr> <tr><td>—10</td><td>5</td></tr> <tr><td>0</td><td>15</td></tr> <tr><td>10</td><td>25</td></tr> <tr><td>20</td><td>35</td></tr> <tr><td>30</td><td>45</td></tr> </table>	{	—20	—5	—10	5	0	15	10	25	20	35	30	45	<table border="0" style="border-collapse: collapse; margin: 0 auto;"> <tr><td rowspan="6" style="font-size: 3em; vertical-align: middle;">}</td><td>—5</td></tr> <tr><td>5</td></tr> <tr><td>15</td></tr> <tr><td>25</td></tr> <tr><td>35</td></tr> <tr><td>45</td></tr> </table>	}	—5	5	15	25	35	45	0,2	—	—	—
{	—20	—5																										
	—10	5																										
	0	15																										
	10	25																										
	20	35																										
	30	45																										
}	—5																											
	5																											
	15																											
	25																											
	35																											
	45																											

Продолжение

Термометрическая жидкость	Назначение термометра	Примечание
Ртуть	Измерение температуры в кагатах	В оправе
»	Ветеринарный	Максимальный
»	Измерение температуры в инкубаторах	—
»	Медицинский	Максимальный
Толуол	—	—
—	Измерение температуры при кондиционировании воздуха	—
—	То же	—
Ртуть	—	Отсчетный угловой

же, как и типы лабораторных, но смысл обозначения иной (тип термометра зависит от его формы):

А — прямые (рис. 9); Б — угловые (рис. 10).

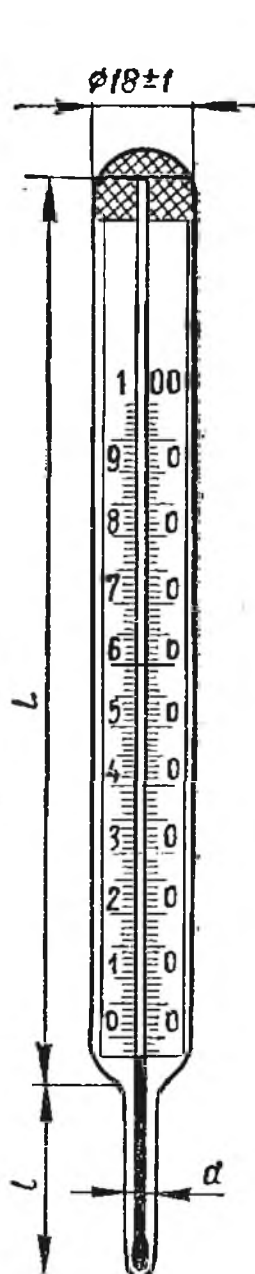


Рис. 9. Термометр прямой типа А.

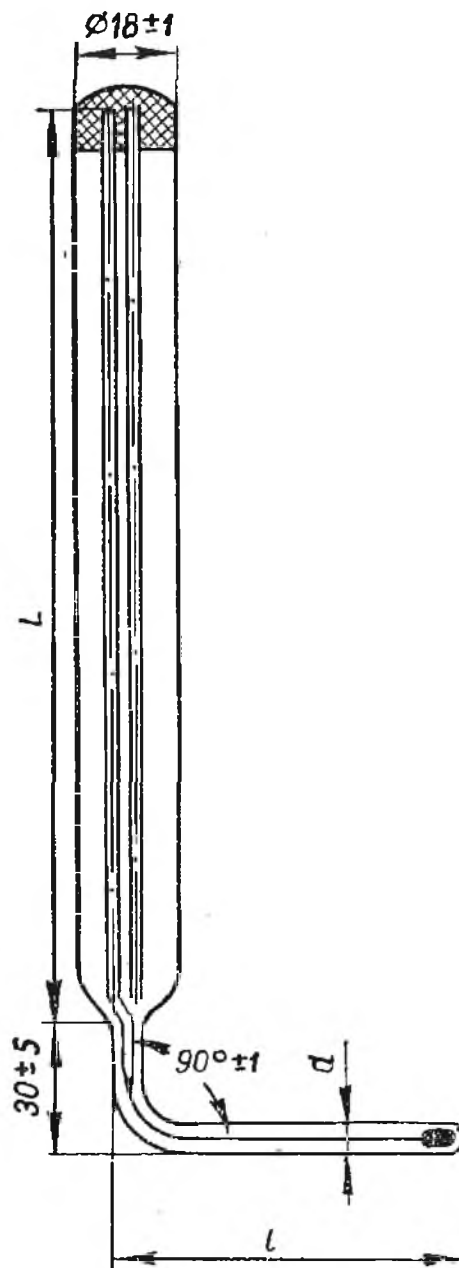


Рис. 10. Термометр угловой типа Б.

По размеру технические термометры изготавливаются по нормализованному ряду, приведенному в табл. 10. В зависимости от пределов измерений им присваиваются номера, указанные в табл. 11.

Термометры, предназначенные для измерения повышенных температур с верхним пределом  $400—500^\circ \text{C}$ , имеют длину нижней части не менее 120 мм и не более 400 мм.

Пример условного обозначения технического прямого термометра с пределами измерений  $0—150^\circ \text{C}$ , ценой деления шкалы 2 град и дли-



ГОСТ	Диапазон измерений		Цена деления, град	Размеры термометра, мм			Термометрическая жидкость	Назначение термометра	Примечание
	нижний предел, °С	верхний предел, °С		верхней части	погружаемой части	полная длина			
381—51	—31	51	0,5	—	—	190	Ртуть	Измерение температуры воздуха	Термометр-пращ
112—51	—10	50	0,5	215	50 100 150 200	—	»	Измерение температуры верхних слоев почвы	Коленчатые Савинова (135°)*
630—51	—36	51	0,5	—	—	340	»	Измерение температуры воздуха	Максимальный
59—51	—21	71	0,5	—	—				
6085—51	—3	41	0,2	—	—	210	»	Измерение температуры водоемов	Родниковый
	—75	21	0,5	—	—	340	Спирт	—	Минимальный
	—61	31							
	—51	31							
—41	41								
6079—51	—10	85	0,5	—	—	360	Ртуть	Измерение температуры поверхности почвы	—
	—25	70							
6084—51	—35	60	0,2	—	—	410	»	Измерение температуры и влажности воздуха	Психрометрический
	—36	41							
6083—51	—6	41	0,2	—	—	360	»	Измерение температуры почвы на глубине и воды на поверхности водоемов	—
	—11	41							
	—21	31							
6082—51	—5	45	1	—	—	165	»	Измерение температуры ртутных барометров	—
6081—51	—15	51	1	—	—	134	»	Измерение температуры и влажности воздуха в аспирационном психрометре малой модели	—
6080—51	—31	51	0,2	—	—	268	»	Определение температуры и влажности воздуха в аспирационном психрометре большой модели	—
4497—52	—60	20	0,5	—	—	410	Спирт	—	Низкоградусный

\* 1° = 0,0174533 рад.

Таблица 10

Длина верхней части термометра <i>L, мм</i>	Длина нижней части термометра <i>l, мм</i>		Диаметр нижней части термометра <i>d, мм</i>
	Тип А	Тип Б	
$\left. \begin{array}{l} 110 \\ 160 \\ 220 \end{array} \right\} \pm 10$	60 <sub>-10</sub>	110 <sub>-10</sub>	8±1
	80 <sub>-10</sub>	130 <sub>-10</sub>	
	100 <sub>-10</sub>	150 <sub>-10</sub>	
	120 <sub>-10</sub>	170 <sub>-10</sub>	
	160 <sub>-10</sub>	210 <sub>-10</sub>	
	200 <sub>-10</sub>	250 <sub>-10</sub>	
	250 <sub>-10</sub>	300 <sub>-10</sub>	
	320 <sub>-10</sub>	370 <sub>-10</sub>	
	400 <sub>-10</sub>	450 <sub>-10</sub>	
	500 <sub>-20</sub>	550 <sub>-20</sub>	
	630 <sub>-20</sub>	680 <sub>-20</sub>	9±1
	800 <sub>-30</sub>	850 <sub>-30</sub>	
	1000 <sub>-50</sub>	1050 <sub>-50</sub>	
	1250 <sub>-50</sub>	1300 <sub>-50</sub>	
	1600 <sub>-50</sub>	—	
	2000 <sub>-50</sub>	—	

Таблица 11

№ термометра типа А и Б	Пределы измерений, °С		Цена наименьшего деления шкалы, °С, при длине верхней части термометра, мм		
	нижний	верхний	220±10	160±10	110±10
1	0	50	0,5	0,5 или 1,0	1
2	-35	50	0,5 или 1,0	1	1 или 2
3	0	100	1	1 или 2	2
4	0	150	1 или 2	2	2 или 5
5	0	200	2	2 или 5	5
6	0	250	2 или 5	5	5 или 10
7	0	300	2 или 5	5	5 или 10
8	0	350	5	5 или 10	10
9	0	400	5	5 или 10	10
10	0	450	5 или 10	10	—
11	0	500	5 или 10	10	—

ной верхней части 160 мм и нижней части—630 мм: термометр А № 4—2 град — 160—630 мм. ГОСТ 2823—59.

Пример условного обозначения углового технического термометра, изогнутого под углом 135°, с пределами измерений 0—250° С, ценой

деления 5 град и длиной верхней части 220 мм и нижней части 1050 мм: термометр Б135 № 6 — 5 град — 220—1050 мм. ГОСТ 2823—59.

Технические термометры, предназначенные для измерения температур до 350° С, так же как и лабораторные, изготавливаются из стекла по ГОСТ 1224—41; для более высоких температур применяется специальное термостойкое боросиликатное стекло типа йенского 59<sup>III</sup>.

Все термометры с верхним пределом выше 200° С подвергаются обязательному искусственному старению, а остальные перед заполнением ртутью отжигаются. Пространство над ртутным столбиком заполняется инертным газом. Допустимая погрешность не должна превышать одного деления шкалы. В верхней части на лицевой стороне стеклянной оболочки недопустимы дефекты, искажающие изображения штрихов и цифр на шкале и мениска столбика. Стекло термометра не должно иметь трещин, пузырей, царапин, камней и других дефектов, влияющих на прочность.

Измерительная капиллярная трубка термометра изготавливается из прозрачного стекла призматической или цилиндрической формы. Отверстие капилляра в поперечном сечении должно быть круглым или эллиптическим (в последнем случае большая ось эллипса располагается параллельно шкальной пластине). Внешняя поверхность капилляра должна способствовать четкому наблюдению увеличенного изображения столбика термометрической жидкости. Раздвоение изображения столбика не допускается.

Соединительная капиллярная трубка изготавливается цилиндрической формы. Причем ее объем должен быть таким, чтобы при снижении температуры вплоть до замерзания (—38,9° С) столбик не выходил из капилляра.

Обозначения, наносимые на лицевую сторону термометров: С — градуировка по международной стоградусной шкале; заводской номер; слова «максимальный» или «минимальный» в случае необходимости.

Обозначения, наносимые на обратную сторону термометров: товарный знак завода-изготовителя; год и квартал изготовления; номер ГОСТа; слово «состарен» (если термометр подвергался старению); надпись, указывающая на то, при погружении какой части термометр градуировался (отсутствие надписи свидетельствует о том, что термометр градуировался при полном погружении).

Действие термометров сопротивления основано на свойстве металлов и сплавов изменять сопротивление с изменением температуры. Обычно для неточных электротехнических расчетов эта зависимость принимается линейной. Температурный коэффициент электрического сопротивления большинства чистых металлов при комнатной температуре приблизительно равен 0,4%, т. е. по величине он соответствует температурному коэффициенту расширения газа в газовом термометре. При точных измерениях (до 0,01 град) схема измерения должна быть чувствительной к изменениям сопротивления в 0,004%. При высокой точности измерений можно ощутить более чем на один порядок меньшие изменения сопротивления. Таким образом, чувствительность термометров сопротивления достаточно высока для измерения величины изменения температуры  $< 0,001$  град. Термометры сопротивления лишены ряда недостатков, присущих стеклянно-жидкостным термометрам, показания которых зависят от температуры окружающей среды, депрессии стекол, погрешностей калибровки и др. Благодаря этому термометры сопротивления применяются при точных измерениях температур начиная от окрестности абсолютного нуля до  $1000^{\circ}\text{C}$ .

### Материалы для измерительных проводников термометров сопротивления

Наилучшим материалом для измерительных проводников термометров сопротивления является чистая платина. В широком диапазоне температур она не вступает в химические соединения, тем самым стабильно сохраняя свойства чувствительного элемента. Кроме того, она обладает сравнительно высоким удельным электросопротивлением (примерно в пять раз большим, чем у серебра, золота, меди). Зависимость между сопротивлением и температурой в широком диапазоне описывается сравнительно простой формулой Каллендера:

$$R_t = R_0 (1 + At + Bt^2). \quad (33)$$

В связи с широким применением платиновых термометров сопротивления остановимся подробнее на их свойствах. Материал термометра сопротивления, с одной стороны, не должен быть чувствителен

к малым примесям, а с другой — технология его получения в достаточно чистом виде должна быть не сложной. Первому требованию удовлетворяют свинец, олово, кадмий и ртуть. По-видимому, эти металлы при застывании не образуют кристаллических смесей. Небольшие примеси, выделяющиеся при кристаллизации в межкристаллические

Т а б л и ц а 12

Температура $t, ^\circ\text{C}$	Относительное сопротивление термометра $R_t / R_0$	
	Никель	Железо
0	1,000	1,000
100	1,663	1,650
200	2,501	2,464
300	3,611	3,485
400	4,487	4,716
500	5,398	6,162
600	5,882	7,839
700	6,327	9,790
800	6,751	12,009
900	7,156	12,790
1000	7,542	13,070

ликвации, в дальнейшем влияют на сопротивление по правилу независимой смеси.

В отличие от названных выше металлов золото весьма чувствительно, особенно к малым примесям. Так, при температуре кипения водорода сопротивление золотых проволок с примесями в 0,03% отличается от сопротивления золотых проволок с примесями в 0,005% более чем в пять раз.

Кроме платины (ГОСТ 6651 — 59), в СССР для измерительных проводников термометров сопротивления широко применяется медь. Остальные материалы используются в лабораторной практике вне ГОСТов.

В зарубежной практике нормализованы никель, железо и их сплавы. Никель, в частности, является первым заменителем платины. Он сравнительно слабо чувствителен к примесям и имеет высокий температурный коэффициент —  $0,0064 \text{ } ^\circ\text{C}^{-1}$ . При температуре  $370^\circ\text{C}$  никель претерпевает структурное преобразование. Никелевые проволоки быстро корродируют при соприкосновении с парами уксусной или соляной кислоты и аммиака.

Термический коэффициент сопротивления железа, равный  $0,0065 \text{ } ^\circ\text{C}^{-1}$ , также мало зависит от примесей, присутствующих в небольших количествах. При температурах, превышающих  $100^\circ\text{C}$ , железная проволока начинает быстро корродировать под воздействием кислорода воздуха. Поэтому при измерениях более высоких температур следует заботиться о защите от коррозии.

Градуировочные значения относительных сопротивлений никеля и железа приведены в табл. 12.

Начальные удельные сопротивления при температуре  $0^\circ\text{C}$  соответственно равны  $6,5 \cdot 10^{-8} \text{ ом} \cdot \text{м}$  для никеля и  $8,6 \cdot 10^{-8} \text{ ом} \cdot \text{м}$  — для железа.

Механические напряжения в проволоке, возникающие при изготовлении термометра, оказывают большое влияние на величину электри-

ческого сопротивления. Поэтому и было предложено использовать в капиллярах жидкометаллические проводники: ртуть, галлий и их сплавы. Однако при этом теряется основное преимущество, связанное с отсутствием капилляров. Термическое расширение капилляров оказывает существенное влияние на сопротивление: капилляры приходится изготавливать из кварца. Согласно Егерю и Штейнверу, относительное сопротивление ртути при комнатной температуре равно:

$$\frac{R_t}{R_0} = 1 + 0,000889 t + 10^{-6} t^2. \quad (34)$$

При замерзании сопротивление ртути скачкообразно снижается примерно на четверть. В дальнейшем вплоть до перехода в состояние сверхпроводимости ртуть может служить прекрасным материалом для термометров сопротивления, однако технологические трудности получения и сохранения ртутной проволоки этому препятствуют.

Константан и манганин при температуре до  $133^\circ \text{K}$  практически незаметно изменяют сопротивление с изменением температуры, а поэтому они не пригодны для измерения температур выше  $133^\circ \text{K}$ . При дальнейшем понижении температуры температурные коэффициенты этих сплавов быстро возрастают. В связи с этим Каммерлинг-Оннес считал эти сплавы прекрасным материалом для изготовления термометров, применяемых для измерения «водородных» и даже «гелиевых» температур.

Для измерений в интервале температур  $1\text{—}5^\circ \text{K}$  Кеезом рекомендует применять фосфористую бронзу, содержащую 2% Sn и 0,05% Pb. При этом, однако, необходимо помнить, что сопротивление бронзы, содержащей свинец, при низких температурах зависит от магнитной индукции (получение температур в окрестности  $1^\circ \text{K}$  и ниже неизбежно связано с магнитными манипуляциями с энергией систем).

Для измерений в интервале температур  $3\text{—}7^\circ \text{K}$  Баббит и Мендельсон рекомендуют сплав серебра, содержащий 5% Pb.

В настоящее время достигнуты большие успехи в технологии обработки углерода, в результате чего получены различные модификации пироуглерода, волокнистые углеродистые структуры, позволяющие свивать углеродистые нити.

Еще в 1938 г. было замечено, что со снижением температуры сопротивление аморфного углерода при гелиевых температурах продолжает увеличиваться. Такой рост сопротивления происходит до температуры  $1^\circ \text{K}$ . В связи с тем, что графит не теряет своих механических свойств при высоких температурах, превышающих  $2300^\circ \text{K}$ , он весьма перспективен для измерения температур в диапазоне от 0 до  $2300^\circ \text{K}$ .

Согласно измерениям Габалля, при температуре  $1^\circ \text{K}$  температурный коэффициент графита обратно пропорционален величине зерна.



Так, при величине зерна  $8 \cdot 10^{-8}$  м и температуре  $1^\circ$  К получено следующее эмпирическое соотношение:

$$\frac{1}{R} \cdot \frac{dR}{dT} = -0,38.$$

Получение температур в окрестности  $1^\circ$  К неизбежно связано с применением гелия и манипуляциями с сильными магнитными полями. На сопротивление углерода влияет сильное магнитное поле; влияние абсорбированного гелия не существенно сказывается на сопротивлении углерода.

В качестве материала для термометра сопротивления, применяемого для измерения глубоких температур, Нернст предложил свинец. При этом измерение возможно только до температуры перехода свинца в состояние сверхпроводимости, которое наступает при  $7,22^\circ$  К. Свинцовые проволочки толщиной до 0,05 мм изготавливают методом выдавливания. После навивки термометра обмотку необходимо подвергнуть старению в водяной бане при температуре  $373^\circ$  К.

Данные различных исследователей по сопротивлению свинцовых проволочек при низких температурах совпадают. Поэтому свинцовые термометры, применяемые для измерения глубоких температур, получили международное признание.

Данные по относительному сопротивлению свинцовых и платиновых проволок в диапазоне температур  $10-100^\circ$  К приведены в табл. 13.

Таблица 13

Температура Т, °К	Относительное сопротивление		Температура Т, °К	Относительное сопротивление	
	$(R_t / R_0)_{Pt}$	$(R_t / R_0)_{Pb}$		$(R_t / R_0)_{Pt}$	$(R_t / R_0)_{Pb}$
10	—	0,004	40	0,047	0,107
12	—	0,007	50	0,080	0,146
14	—	0,012	60	0,119	0,185
16	—	0,017	70	0,161	0,222
18	—	0,023	80	0,203	0,259
20	0,009	0,029	90	0,247	0,296
30	0,022	0,067	100	0,239	0,333

Кроме свинцовых, применяются также проволоки, изготовленные из металлов третьей группы. Преимущество их состоит в меньшей склонности к химическому взаимодействию, в частности к окислению, и в значительно более низкой точке скачка. В табл. 14 приведены точки скачка большинства применяемых и перспективных материалов.

Точка скачка так же, как и сопротивление, зависит не только от

природы атомной структуры, но и от характера и способа соединения атомов в систему. Так, приведенные в табл. 14 значения относятся к указанным кристаллическим решеткам. При конденсации паров галлия на коллодиевой подложке при температуре  $4^{\circ}\text{K}$  получается изотропная квазижидкая пленка с точкой скачка при  $8,4^{\circ}\text{K}$ .

Таблица 14

Наименование материала	Тип решетки	Температура скачка $T_{ск}$ , $^{\circ}\text{K}$
Алюминий	Кубическая	1,20
Гафний	Гексагональная	0,35
Ванадий	Кубическая	5,10
Галлий	Ортогональная	1,10
Индий	Тетраэдрическая	3,37
Таллий	Гексагональная	2,38
Свинец	Кубическая	7,22
Олово	Тетраэдрическая	3,73
Ниобий	Кубическая	8,00
Тантал	"	4,40
Кадмий	Гексагональная	0,56
Цинк	Тетраэдрическая	0,91
Ртуть	Ромбическая	4,15

**Кристаллический висмут** до сих пор не удалось довести до состояния сверхпроводимости. Квазижидкий висмут, конденсированный способом, подобным изложенному выше, приобретает сверхпроводящие свойства при температуре  $6^{\circ}\text{K}$ , а при  $13^{\circ}\text{K}$  кристаллизуется и утрачивает способность превращаться в сверхпроводник.

**Конденсированный алюминий** приобретает сверхпроводящие свойства при температуре  $2,7^{\circ}\text{K}$ , добавка нескольких молярных процентов меди в процессе конденсации повышает точку скачка до  $5^{\circ}\text{K}$ .

### Платиновые и медные стандартные термометры сопротивления

Платиновые и медные термометры сопротивления, выпускаемые промышленностью в широком ассортименте, представлены в табл. 15 и 16.

Буквенные индексы типов соответственно обозначают: ТСП — термометр сопротивления платиновый; ТСМ — термометр сопротивления медный.

В таблицах приводятся типы выпускаемых термометров и области их применения с указанием рабочей среды. Герметичность определяется условным давлением. Негерметичные термометры обозначены прочерком в столбце условных давлений.

На рис. 11 представлен медный термометр сопротивления ТСМ-010 в негерметичном исполнении, предназначенный для измерения температур в помещениях. На рис. 12, 13 и 14 приведены платиновые термометры сопротивления различных конструкций (ЭТП-170, ЭТП-180, ЭТП-190, ЭТП-200, ЭТП-210, ЭТ-ХХI).

Марка или тип термометра	Объект измерения температуры	Пределы измерения		Класс точности	Градусовка	Инерционность, сек	Условное давление $P \times 10^{-6}$ , $\frac{H}{M^2}$
		нижний °С	верхний °С				
ТСМ-Х	Жидкие и газообразные среды в промышленных условиях	-50	100	К-III	23	240	4
ТСМ-XI	То же	-50	100	К-III	23	240	4
ТСМ-ХII	Газообразные среды в промышленных условиях	-50	100	К-III	23	240	—
ТСМ-ХIV	Жидкие и газообразные среды в промышленных условиях	-50	100	К-III	23	240	—
ТСМ-239	То же	-50	100	К-III	23	80	2,5
ТСМ-148	Подшипники	0	120	К-III	2а	180	—
ТСМ-010	Воздух корабельных помещений	-50	50	К-III	23	240	—
ТСМ-020	То же	-50	50	К-III	23	240	—

Примечание. Термометры типов ТСМ-239, ТСМ-010 и ТСМ-020 являются вибротряско-

Тепловая инерционность чувствительного элемента выражается во времени, необходимом для выхода на регулярный режим при граничных условиях, соответствующих значению критерия Био, который равен бесконечности. Определение инерционности регламентировано ГОСТ 6651—59.

Значение электрического сопротивления платиновых термометров подсчитываются по формулам Каллендера

$$R_t = R_0 [1 + At + Bt^2 + Ct^3 (t - 100)] \text{ при температуре } (35) \\ -200^\circ\text{C} < t < 0^\circ\text{C} \text{ и}$$

$$R_t = R_0 (1 + At + Bt^2) \text{ при температуре } 0^\circ\text{C} < t < 650^\circ\text{C}. \quad (36)$$

Постоянные коэффициенты  $A$ ,  $B$  и  $C$ , входящие в формулы Каллендера, определяются измерением сопротивления платины при температурах кипения воды, серы ( $444,6^\circ\text{C}$ ) и кислорода ( $-182,97^\circ\text{C}$ ). При этом необходимо воссоздать тройную точку воды для привязки значения  $R_0$

$$A = \alpha_1 \left(1 + \frac{\delta_1}{100}\right); \quad B = -\alpha_1 \frac{\delta_1}{10000}; \quad C = -4 \cdot 10^{-12} \text{ град}^{-4};$$

$$\alpha_1 = 0,00392 \text{ град}^{-1}; \quad \delta_1 = 1,49 \text{ град}.$$

Рабочая длина $L$ , мм	Вес $G$ , кг	Материал защитной арматуры	Нормаль, ГОСТ	Примечание
80; 160; 200; 320; 400; 800; 1250	1,1—2,3	Сталь 20 или IX18H9T	ГОСТ 6651—59	—
100; 250; 320	0,34— 0,42	Л62	ГОСТ 6651—59	Без головки; вывод кабелем
80	0,2	Л96	ГОСТ 6651—59	Головка обыкновенная
500; 800; 1000; 1250; 1600; 2000	1,4—2,3	Сталь 20	ГОСТ 6651—59	Изготавливается и с гибким шлангом
80; 100; 120; 160; 200; 250; 320	0,7—0,8	Л62Т	ГОСТ 6651—59	Вывод проводом
115; 765	0,1—0,7	МЗ	СТУ 75-21/176 Львовского СНХ	„ „
200	0,7	Сталь 20	ГОСТ 6651—59	Головка водозащищенная
200	0,8	Сталь 20	ГОСТ 6651—59	В отличие от ТСМ-010 имеет два чувствительных элемента

устойчивыми и ударопрочными, а все остальные, приведенные в таблице, — обычные.

Для медных термометров сопротивление в диапазоне температур от  $-50$  до  $180^{\circ}\text{C}$  определяется по формуле

$$R_t = R_0 (1 + \alpha t). \quad (37)$$

Непосредственные градуировочные данные с шагом в 1 град приведены в табл. 17—20, а с шагом в 25 град — в табл. 21. Для каждого исполнения термометра в табл. 15 и 16 приведена соответствующая градуировка. По проекту нового типажа термометров сопротивления предусмотрено после обозначения типа термометра в соответствии с

ГОСТ 6651—59 (ТСП или ТСМ) в первой паре цифр указывать группу термометра: 01 — термометры сопротивления погружного типа для работы без избыточного давления; 02 — термометры сопротивления погружного типа для работы под избыточным давлением в спокойной среде; 03 — термометры сопротивления погружного типа для работы под избыточным давлением в подвижной среде; 04 — термометры сопротивления поверхностные; 05 — термометры сопротивления для помещений; 06 — термометры сопротивления взрывозащищенного исполнения; 07 — термометры сопротивления без защитной арматуры.

Марка или тип термометра	Объект измерения температуры	Пределы измерения		Класс точности ТН	Градуировка	Инерционность $\tau$ , сек	Условное Давление $p_u \times 10^{-6}$ , н/м <sup>2</sup>
		нижний, °С	верхний, °С				
ТСП-I	Жидкие и газообразные среды в промышлен. условиях	0	500	K-II	21	240	4
ТСП-IA	То же	-120	30	K-II	21	240	4
ТСП-III	» »	0	500	K-II	21	240	—
ТСП-IIIА	» »	-120	30	K-II	21	240	—
ТСП-VIII	» »	0	500	K-II	21	240	4
ТСП-VIIIА	» »	-120	30	K-II	21	240	4
ТСП-IX	» »	0	500	K-II	21	240	—
ТСП-IXА	» »	-120	30	K-II	21	240	—
ЭТП-33	» »	20	80	K-II	11a	60	0,3
ЭТП-39	» »	0	130	K-II	11a	45	0,6
ЭТП-175	» »	0	150	K-II	12a	120	1
ЭТП-185	» »	0	150	K-II	12a	90	1
ЭТП-240	» »	0	350	K-II	11a	60	—
ЭТП-270	» »	0	130	K-II	11a	55	0,8
ТСП-601	» »	0	150	K II	22	90	0,5
ТСП-713	» »	0	310	K-II	21	80	10

Рабочая длина L, мм	Вес G, кг	Материал защитной арматуры	Нормаль, ГОСТ	Примечание
160; 200; 320; 400; 800; 1250	1,2—3,0	Сталь 20 или IX18H9T	ГОСТ 6651—59	—
160; 200; 320; 400; 800; 1250	1,2—3,0	Сталь 20 или IX18H9T	ГОСТ 6651—59	—
500; 800; 1000; 1250; 1600; 2000	1,3—3,7	Сталь 20 или IX18H9T	ГОСТ 6651—59	—
500; 800; 1000; 1250; 1600; 2000	1,3—3,7	Сталь 20 или IX18H9T	ГОСТ 6651—59	С двумя чувствительными элементами
160; 200; 320; 400; 800; 1250	1,2—3,2	Сталь 20 или IX18H9T	ГОСТ 6651—59	—
160; 200; 320; 400; 800; 1250	1,2—3,2	Сталь 20 или IX18H9T	ГОСТ 6651—59	—
500; 800; 1000; 1250; 1600; 2000	1,4—3,7	Сталь 200 или IX18H9T	ГОСТ 6651—59	С двумя чувствительными элементами
500; 800; 1000; 1250; 1600; 2000	1,4—3,7	Сталь 20 или IX18H9T	ГОСТ 6651—59	—
200	8,3	IX18H9T	СТУ 75-21/141 Львовского СНХ	Без головки, вывод кабелем
100	0,3	IX18H9T	СТУ 75-21/126 Львовского СНХ	Без головки; со штепсельным разъемом; штуцер неподвижный
150; 200; 300; 400; 500; 750; 1000; 1250; 1500; 2000; 2500; 2950; 3000	1,9—7,3	IX18H9T	СТУ 75-21/119 Львовского СНХ	Головка водозащищенная; штуцер неподвижный
200; 300; 400; 500; 750; 1000; 1250; 1500; 2000; 2500; 3000	2,2—7,4	IX18H9T	СТУ 75-21/169 Львовского СНХ	То же
4591; 5165; 5965	4,1—5,5	IX18H9T	СТУ 75-21/173 Львовского СНХ	Без головки со штепсельным разъемом; штуцер неподвижный
225; 370; 1000	0,3—0,8	IX18H9T	СТУ 75-21/146 Львовского СНХ	То же
200; 320; 400; 500; 800; 1000; 1250; 1600; 2000; 2500; 3000	2,1—7,3	IX18H9T или OX18H12Б или X17H13M3T	ГОСТ 6651—59	Головка водозащищенная
80	0,3	IX18H9T	ГОСТ 6651—59	Без головки, со штепсельным разъемом; штуцер неподвижный



Марка или тип термометра	Объект измерения температуры	Пределы измерения		Класс точности	Градуировка	Инерционность $\tau$ , сек	Условное давление $P_{\text{у}}$ $\times 10^{-6}$ , Н/м <sup>2</sup>
		нижний, °С	верхний, °С				
ЭТП-833	Жидкие и газообразные среды в промышленных условиях	20	450	<i>K-II</i>	11a	60	—
ТСП-XXI	Вода и пар, находящиеся под высоким давлением	0	500	<i>K-II</i>	21	80	25
ТСП-XXII	То же	0	500	<i>K-II</i>	21	80	25
ЭТП-673	Процессы, протекающие со значительной скоростью в жидкостях, находящихся под атмосферным давлением и подвергающихся интенсивным перемешиваниям	0	50	<i>K-II</i>	12a	30	—
ТСП-23	Газообразные потоки воздуха, азота и кислорода при скорости до 5 м/сек	—200	70	<i>K-II</i>	22	9	1
ТСП-25	То же	—200	70	<i>K-II</i>	22	9	1
ТСП-24	» »	—200	70	<i>K-II</i>	22	9	25
ЭТП-170	Жидкие и газообразные среды в основных трубопроводах	0	300	<i>K-II</i>	11a	120	10
ЭТП-170М	То же	0	300	<i>K-II</i>	11a	120	10
ЭТП-180	То же, с двумя чувствительными элементами	0	300	<i>K-II</i>	11a	120	10
ЭТМ-180М	Вода, протекающая в трубопроводах со скоростью 6 м/сек с двумя чувствительными элементами	0	300	<i>K-II</i>	11a	120	10
ЭТП-190	Жидкие и газообразные среды во вспомогательных трубопроводах	0	150	<i>K-II</i>	11a	90	3,5
ЭТП-200	Жидкие и газообразные среды во вспомогательных трубопроводах с двумя чувствительными элементами	0	150	<i>K-II</i>	11a	90	3,5

Рабочая длина <i>L</i> , мм	Вес <i>G</i> , кг	Материал защитной арматуры	Нормаль, ГОСТ	Примечание
13 000	1,3	Д16Т	СТУ 75-21/170 Львовского СНХ	Без головки с кабельным выводом и штепсельным разъемом
160; 200; 250; 320	1,5—1,9	2Х13	ГОСТ 6651—59	Головка обыкновенная; штуцер неподвижный
160; 200; 250; 320	1,5—1,9	2Х13	ГОСТ 6651—59	С двумя чувствительными элементами; головка обыкновенная; штуцер неподвижный
500; 1000; 1350; 2000	1,8—4,9	1Х18Н9Т	СТУ 75-21/122 Львовского СНХ	Головка водозащищенная; штуцер подвижный
100; 120; 160	1,2	Л62	ГОСТ 6651—59	Без головки; вывод кабельный; штуцер неподвижный
220; 250	1,4—1,5	Л62	ГОСТ 6651—59	То же
120	1,3	Л62	ГОСТ 6651—59	Без головки; с двумя выводами; штуцер неподвижный
70; 100; 150; 200; 250; 545	1,9—3,0	2Х13	СТУ 75-21/120 Львовского СНХ	Головка водозащищенная; штуцер неподвижный
70; 100; 150; 200; 250; 545	1,9—3,0	1Х18Н9Т	СТУ 75-21/120 Львовского СНХ	То же
100; 150; 200; 250; 545	2,0—2,4	2Х13	СТУ 75-21/120 Львовского СНХ	» »
70; 100; 150; 200; 250; 545	1,9—3,0	1Х18Н9Т	СТУ 75-21/120 Львовского СНХ	» »
70; 100; 150; 200; 250; 545	1,9—2,7	2Х13	СТУ 75-21/120 Львовского СНХ	» »
70; 100; 150; 200; 250	2,0—2,3	2Х13	СТУ 75-21/120 Львовского СНХ	Головка водозащищенная; штуцер неподвижный

Марка или тип термометра	Объект измерения температуры	Пределы измерения		Класс точности	Градусовка	Инерционность $\tau$ , сек	Условное давление $p_{\text{у}}$ $\times 10^{-6}$ , н/м <sup>2</sup>
		нижний, °С	верхний, °С				
ЭТП-773	Потоки жидкостей в трубопроводах	0	250	<i>K-II</i>	11a	90	3
ТСП-611	Охлажденные или жидкие газы в трубопроводах или аппаратах	-200	40	<i>K-II</i>	22	80	20
ТСП-591	Поверхности трубопровода	-200	40	<i>K-II</i>	22	240	—
ЭТП-210	Подшипники, жидкие и газообразные среды во вспомогательных трубопроводах	0	150	<i>K-II</i>	11a	60	0,5
ЭТП-210М	То же	0	150	<i>K-II</i>	11a	60	0,5
ТСП-085	Подшипники	0	100	<i>K-II</i>	21	9	—
ТСП-138	»	0	120	<i>K-II</i>	11a	180	—
ЭТП-246	»	0	100	<i>K-II</i>	11a	40	0,6
ЭТП-763	»	0	100	<i>K-II</i>	11a	90	—
ТСП-220	Жидкие среды	0	30	<i>K-II</i>	22	80	0,15
ТСП-783	Подшипники	0	100	<i>K-II</i>	21	9	—
ЭТП-683	Вода	0	300	<i>K-II</i>	12a	90	25
ЭТП-217	Поверхность твердых тел	-253	60	<i>K-II</i>	12a	20	—
ЭТП-230	Газовая среда	20	30	<i>K-II</i>	12a	—	—
ЭТП-309	» »	0	120	<i>K-II</i>	11a	30	—
ЭТП-310А	» »	0	100	<i>K-II</i>	12a	25	0,15

Рабочая длина <i>L</i> , мм	Вес <i>G</i> , кг	Материал защитной арматуры	Нормаль, ГОСТ	Примечание
150; 250; 300; 400	0,5—0,9	1X18H9T	СТУ 75-21/160 Львовского СНХ	С двумя чувствительными элементами; без головки со штепсельным разъемом; штуцер неподвижный
80, 100; 120; 160; 200; 250	0,4	Л62	ГОСТ 6651—59	Без головки; вывод проводом; штуцер неподвижный
10	0,4	Д16Т	ГОСТ 6651—59	То же
70; 100; 150; 200; 250; 350; 510	0,9—1,2	Сталь 20	СТУ 75-21/120 Львовского СНХ	Без головки; вывод кабелем; штуцер неподвижный
70; 100; 150; 200; 250; 350; 510	0,9—1,2	1X18H9T	СТУ 75-21/120 Львовского СНХ	То же
60; 100; 160	1,6	Сталь 20	ГОСТ 6651—59	» »
115; 765	0,1—0,7	М3	СТУ 75-21/174 Львовского СНХ	Без головки; вывод проводом
150; 200; 225; 250, 275	0,7—0,8	М3	СТУ 75-21/114 Львовского СНХ	Головка водозащитная; штуцер неподвижный
72,5; 82; 94,5; 112,5; 172,5; 226,5	0,2—0,3	Пресс-порошок	СТУ 75-21/168 Львовского СНХ	Без головки; со штепсельным разъемом; штуцер неподвижный
60	0,8	АЦ1	ГОСТ 6651—59	Без головки; вывод кабелем
80; 100; 120; 160; 200; 320	0,9—1,0	Сталь 20	ГОСТ 6651—59	Без головки; вывод кабелем; штуцер неподвижный
1092	0,6	М3	СТУ 75-21/123 Львовского СНХ	То же
120	1,1	Л62	СТУ 75-21/156 Львовского СНХ	Без головки; вывод кабелем
100	0,1	М3	СТУ 75-21/125 Львовского СНХ	Без головки; вывод проводом
60	0,2	Л62	СТУ 75-21/178 Львовского СНХ	Без головки; вывод кабелем; штуцер неподвижный
10	0,7	АЦ1	СТУ 75-21/143 Львовского СНХ	Без головки; вывод кабелем; длина кабеля 4800 и 5750 мм

Марка или тип термометра	Объект измерения температуры	Пределы измерения		Класс точности	Градуировка	Инерционность $\tau$ , сек	Условное давление $p_u \times 10^{-6}$ , н/м <sup>2</sup>
		нижний, °С	верхний, °С				
ЭТП-310А	Газовая среда	0	100	<i>К-II</i>	12а	25	0,15
ТСП-320	» »	0	100	<i>К-II</i>	22	80	1
ЭТП-349	» »	-20	120	<i>К-II</i>	12а	40	4
ТСП-753	Корпус головки или матрица держателя шприцмашины и шприцпрессов, а также теплоносителей масла и воды	0	300	<i>К-II</i>	21	9	1
ЭТП-934	Обогревающее масло и металл матрицы шприцмашины	0	200	<i>К-II</i>	11а	20	2
ЭТП-723	Газы и жидкие растворы в технологических аппаратах	0	150	<i>К-II</i>	12а	90	0,75
ТСП-280	Воздуховоды и установки для кондиционирования воздуха	-20	50	<i>К-II</i>	22	9	—
ТСП-290	Водопроводы и установки для кондиционирования воздуха	0	100	<i>К-II</i>	22	9	1
ТСП-300	Воздух в помещениях при условии свободной конвекции	0	22	<i>К-II</i>	22	80	—
ЭТП-955	Температура при определении влажности воздуха (газа)	—	—	<i>К-I</i>	12а	90	—
ТСП-421Т	Жидкие и газообразные среды в условиях тропического климата	0	500	<i>К-II</i>	22	80	—
ТСП-441Т	Газообразные среды в условиях тропического климата	0	300	<i>К-II</i>	22	9	—
ТСП-471Т	Жидкие и газообразные среды в условиях тропического климата	0	500	<i>К-II</i>	22	80	10
ТСП-521Т	То же	0	500	<i>К-II</i>	22	80	5

Рабочая длина <i>L</i> , мм	Вес <i>G</i> , кг	Материал защитной арматуры	Нормаль, ГОСТ	Примечание
10	1,0	АЦ1	СТУ 75-21/143 Львовского СНХ	Без головки; вывод кабелем; длина кабеля 12 500 мм
120	0,3	1X18H9T	ГОСТ 6651—59	Без головки; со штепсельным разъемом; штуцер неподвижный
10	0,5	1X18H9T	СТУ 75-21/181 Львовского СНХ	Головка водозащищенная; штуцер неподвижный
50; 100; 200; 250	1,1—1,2	1X18H9T	ГОСТ 6651—59	Без головки; с гибким шлангом и штепсельным разъемом
20	0,4	1X18H9T	СТУ 75-21/164 Львовского СНХ	Без головки; вывод кабелем и штепсельным разъемом; штуцер неподвижный
3500; 4000; 4500; 5000; 5500; 6000; 6500; 7000; 7500; 8000	18,2—31,7	1X18H9T или X18H12M2	СТУ 75-21/115 Львовского СНХ	Головка водозащищенная; штуцер подвижный
400—630	0,8—1,2	Л96	ГОСТ 6651—59	Головка обыкновенная; штуцер подвижный
250	0,7	М3	ГОСТ 6651—59	Головка обыкновенная; штуцер неподвижный
60	0,4	Л62	ГОСТ 6651—59	Без головки
124	0,1	1X18H9T	СТУ 75-21/161 Львовского СНХ	Измерение температуры при определении влажности
400; 600; 800; 1000; 1250; 1600; 2000	2,2—4,7	1X18H9T	ГОСТ 6651—59	Головка водозащищенная; штуцер неподвижный
320; 500; 800; 1000; 1250; 1600; 2000	1,9—4,4	Л96	ГОСТ 6651—59	Головка водозащищенная; штуцер подвижный
120; 160; 200; 320	1,6—1,9	1X18H9T	ГОСТ 6651—59	Головка водозащищенная; штуцер неподвижный
120; 160; 200; 320; 400; 500	1,5—2,2	1X18H9T	ГОСТ 6651—59	То же

Марка или тип термометра	Объект измерения температуры	Пределы измерения		Класс точности	Градусовка	Инерционность $\tau$ , сек	Условное давление $p_u \times 10^{-6}$ , н/м <sup>2</sup>
		нижний, °С	верхний, °С				
ТСП-037М	Температура в условиях вибрации и ударов	-200	70	<i>K-I</i>	12а	10	25
ТСП-047	То же	-50	200	<i>K-II</i>	21	40	250
ЭТП-060	Температура в промышленных условиях	-50	60	<i>K-I</i>	12а	120	0,16
ЭТП-087	Температура жидких и газообразных сред	0	500	<i>K-II</i>	11а	40	4
ЭТП-147	То же	0	450	<i>K-II</i>	11а	40	4
ЭТП-171	Температура в промышленных условиях	-50	60	<i>K-I</i>	12а	80	0,16
ЭТП-216	Газ, конденсат, морская вода	0	150	<i>K-II</i>	11а	20	—
ЭТП-236	Подшипники в условиях вибрации и ударов	0	100	<i>K-II</i>	11а	20	—
ЭТП-256	Температура в условиях вибрации и ударных сотрясений	0	200	<i>K-II</i>	11а	60	—
ЭТП-276	Подшипники	0	120	<i>K-II</i>	11а	60	—
ЭТП-278	Жидкости	50	80	<i>K-I</i>	12а	180	—
ЭТП-288М	Электролиты кислотных аккумуляторов	0	60	<i>K-II</i>	11а	80	—
ЭТП-297	Охлаждающее масло в условиях вибрации и ударов	0	100	<i>K-II</i>	11а	40	—
ЭТП-307	То же	0	100	<i>K-II</i>	11а	20	—
ЭТП-317А	Температура в условиях вибрации, наклонов и ударов	0	400	<i>K-II</i>	11а	70	—
ЭТП-327	То же	0	400	<i>K-II</i>	12а	70	—



Рабочая длина <i>L</i> , мм	Вес <i>G</i> , кг	Материал защитной арматуры	Нормаль, ГОСТ	Примечание
80; 120; 160; 250	3,40—7,65	1X18H9T	ВТУ 150—61 КБ «Термоприбор»	Без головки с кабельным выводом марки КТФЭ; длина кабеля 8; 12; 16; 20 м
80; 120	0,480— —0,500	1X18H9T	ВТУ 189—62 КБ «Термоприбор»	Головка водозащищенная
600; 1000; 1200; 1500; 1800; 2400; 3000	1,450— —2,850	1X18H9T	ВТУ 108—60 КБ «Термоприбор»	Исполнение взрывозащитное
300; 400; 650	1,200— —1,500	1X18H9T	ВТУ 006—57 КБ «Термоприбор»	—
65	0,3	1X18H9T	ВТУ 007—57 КБ «Термоприбор»	Головка водозащищенная
600; 1000; 1200; 1500; 1800; 2400; 3000	1,25—2,35	1X18H9T	ВТУ 118—61 КБ «Термоприбор»	То же
40; 60; 90; 100; 125; 150; 175; 200	0,50—0,55	1X18H9T	ВТУ 861—56	» »
20; 30; 40; 80; 100; 125; 150; 175; 200	0,50—0,55	M3	ВТУ 861—56	» »
89; 105	0,7	1X18H9T	ВТУ 844—56	» »
120; 160; 200; 250; 320; 400	1,2—1,95	1X18H9T	ВТУ 918—57 Главприбора МП и СА	» »
110; 1275	0,76—1,60	1X18H9T	ВТУ 041—59 КБ «Термоприбор»	» »
127; 156	0,350— —0,380	X23H23 M3Д3	ВТУ 044—59 Львовского СНХ	» »
30; 40; 60; 80; 100; 150; 200; 225; 250	0,600— —0,700	1X18H9T	ВТУ 861—56	Конструкция герметическая
40; 60; 80; 100; 125; 150; 175; 200; 250	0,500— —0,560	1X18H9T	ВТУ 861—56	—
675; 1384; 1454; 1644	1,120— —1,650	1X18H9T	ВТУ 994—57 Главниипроекта	Головка водозащищенная
685; 885	1,100— —1,700	1X18H9T	ВТУ 990—57 Главниипроекта	Конструкция герметическая

Марка или тип термометра	Объект измерения температуры	Пределы измерения		Класс точности	Градуировка	Инерционность $\tau$ , сек	Условное давление $P_y \times 10^{-6}$ , н/м <sup>2</sup>
		нижний, °С	верхний, °С				
ЭТП-339	Жидкие и газообразные среды	-60	60	K-II	12a	300	—
ЭТП-350	Температура в условиях вибрации и ударных нагрузок	-200	300	K-II	12a	80	—
ЭТП-419	Стенки трубопроводов и аппаратов в условиях вибрации и сотрясений	0	250	K-II	11a	—	—
ЭТП-854 (ЭТП-854М)	Вода и пар в условиях вибрации, наклонов и ударов	0	350	K-II	11a	30	—
ЭТП-864	То же	0	350	K-II	11a	20	—
ЭТП-864М	» »	0	350	K-II	11a	20	—
ЭТП-864М1	» »	0	350	K-II	11a	30	—
ЭТП-874	Масло и пар в условиях вибрации, наклонов и ударов	0	100	K-II	11a	20	—
ЭТП-894	Температура в условиях вибрации, наклонов и ударов	0	450	K-II	11a	20	—

Примечание. Термометры типов ТСП-23, ТСП-24, ТСП-25, ЭТП-170, ЭТП-170М, ЭТП-216, ЭТП-236, ЭТП-256, ЭТП-276, ЭТП-278, ЭТП-297, ЭТП-307, ЭТП-864М1, ЭТП-874, ЭТП-894 являются вибротряскоустойчивыми и

Последующая пара цифр обозначает порядковый номер термометра.

Так, ТСП-02-44 обозначает термометр сопротивления платиновый для работы под избыточным давлением в спокойной среде; порядковый номер вида 44.

### Изготовление термометров сопротивления

Не всегда возможно применять стандартные готовые термометры. Часто в лабораторной практике приходится приспособляться к местным условиям и изготавливать нестандартные термометры. Обычно диаметр проволоки выбирают 0,05—0,2 мм. Проволока тоньше 0,05 мм встречается редко и требует особой технологии волочения, а использовать проволоку толще 0,2 мм без особой надобности нецелесообразно.

Рабочая длина <i>L</i> , мм	Вес <i>G</i> , кг	Материал защитной арматуры	Нормаль, ГОСТ	Примечание
65	0,210	Л62	СТУ 75-21/162 Львовского СНХ	Головка не водозащищенная
60; 100; 150	0,440— —0,460	X18H12M3T	ВТУ 104—60 КБ «Термоприбор»	Чувствительный элемент двойной; головка водозащищенная
—	1,4	1X18H9T	ВТУ 196—59 Главниипроекта	Головка водозащищенная
130	2,0	1X18H9T	ВТУ 642—54 Главприбора	Чувствительный элемент двойной; головка водозащищенная
85; 100; 130; 220	2,00—3,00	1X18H9T	ВТУ 642—54 Главприбора	Головка водозащищенная
85; 100; 130; 220	1,00—1,15	1X18H9T	ВТУ 642—54 Главприбора	То же
85; 100; 130; 220	1,50—2,50	1X18H9T	ВТУ 642—54 Главприбора	» »
85	2,00	1X18H9T	ВТУ 642—54 Главприбора	» »
500, 900; 1500; 2000; 2650; 3500	2,0—2,90	1X18H9T	ВТУ 731—55 Главприбора	Головка герметическая

ЭТП-180, ЭТП-180М, ЭТП-190, ЭТП-190М, ЭТП-200, ЭТП-210, ЭТП-210М, ТСП-085, ЭТП-246, ЭТП-317А, ЭТП-327, ЭТП-339, ЭТП-350, ЭТП-419, ЭТП-854 (ЭТП-854М), ЭТП-864, ЭТП-864М, ударопрочными, а все остальные, приведенные в таблице.—обычные.

В качестве каркаса для намотки применяют зазубренную по краям полосу слюды. Если термометр заключен в круглый трубчатый чехол, каркас изготавливают из двух полосок слюды, соединенных в виде крестообразной катушечки (рис. 15, 16). Иногда для намотки применяют фарфоровые или кварцевые каркасики.

Намотку следует производить бифилярно, избегая по возможности остаточных механических напряжений. При высоких температурах слюда начинает выделять газ, а платина — поглощать исходящие из слюды газы. Поэтому не рекомендуется применять слюду при измерении высоких температур. В случае использования слюды заготовки каркаса необходимо прокалывать в течение нескольких часов до температур, превышающих на несколько десятков градусов температуры, ожидаемые в процессе измерений.

Для малоразмерных чувствительных элементов в качестве каркаса для навивки проволоки применяют катушку из талька. Сравнительно

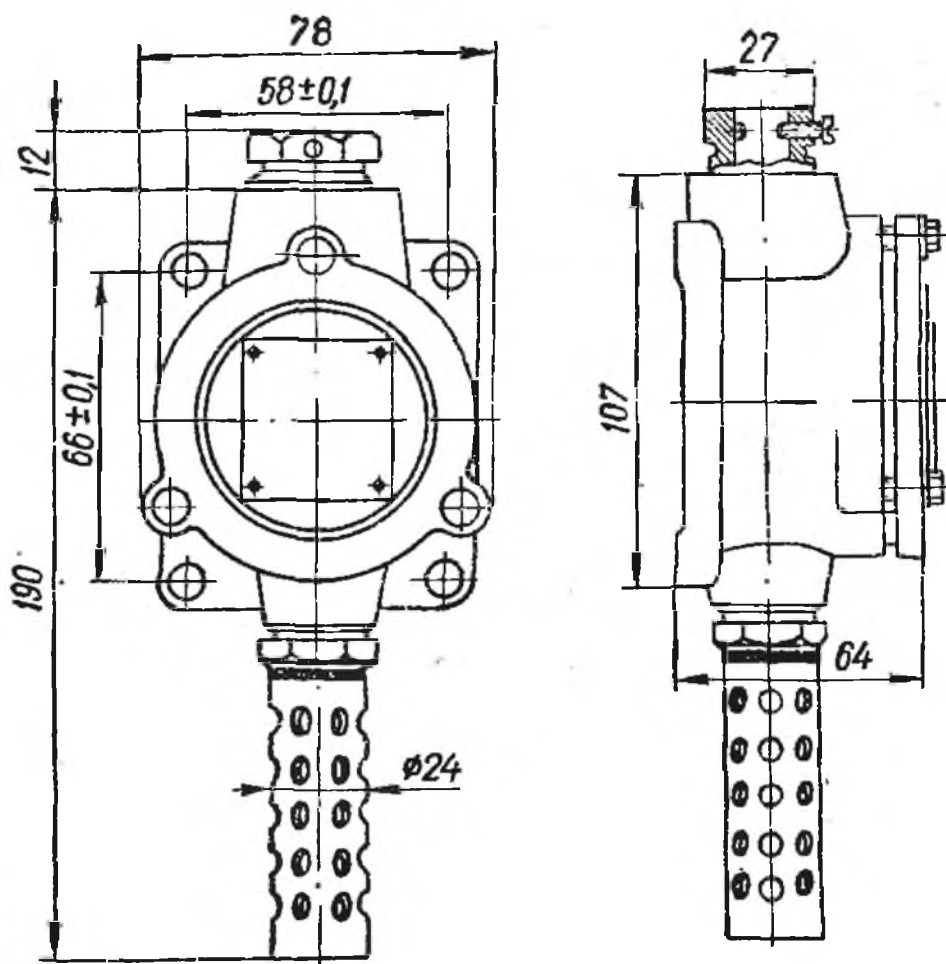


Рис. 11. Медный термометр сопротивления для измерения температуры в помещениях.

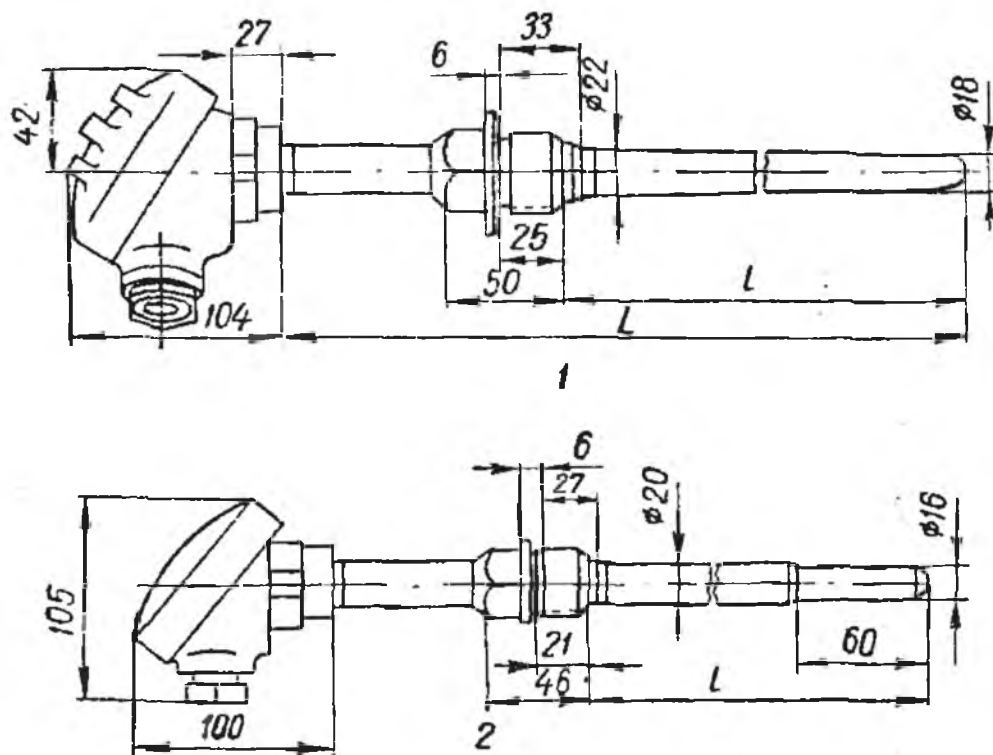


Рис. 12. Платиновый термометр сопротивления:  
 1 — ЭТП-170; 2 — ЭТП-190.

легко удается выточить тальковую катушку диаметром 2 мм и длиной около 25 мм. При этом размеры чувствительного элемента не превышают размеров резервуарчика обычного ртутного термометра. Сырой тальк подвергается полной обработке с нарезкой резьбы для закладки

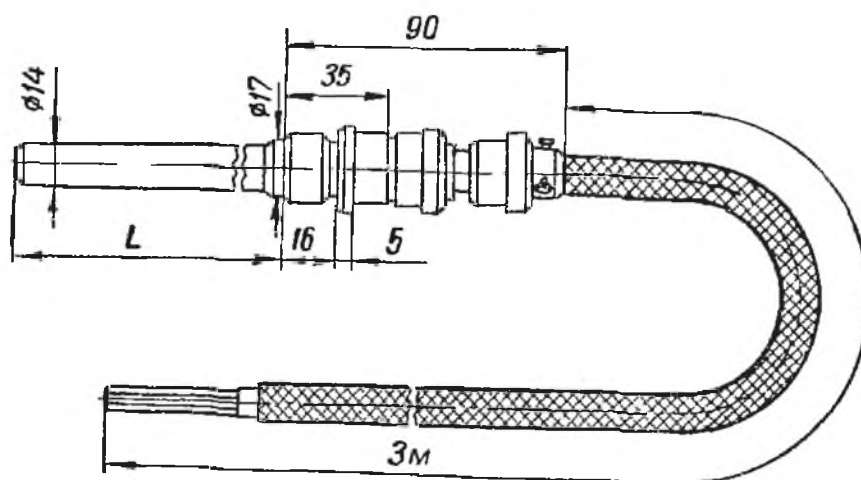


Рис. 13. Платиновый термометр сопротивления ЭТП-210.

проволоки и сверлением всех необходимых отверстий. Затем изделие обжигают, после чего оно становится твердым. В обычных условиях обжиг заключается в медленном нагреве до температуры  $1000^{\circ}\text{C}$  и выдержке при этой температуре в течение нескольких часов с последующим медленным охлаждением.

Перед навивкой платиновую проволоку следует подвергнуть старению. Для этого ее подключают к автотрансформатору, которым регулируется ток нагрева. Проволоку подвешивают так, чтобы условия конвективного охлаждения были одинаковы по всей длине. При этом температура всех участков проволоки, за исключением концов, будет одинаковой. Старение производится при температуре  $900^{\circ}\text{C}$  в течение 30 мин. После старения проволока становится почти такой же мягкой, как и отожженная медная проволока, и хорошо облегает форму при слабом натяжении. Несмотря на все предосторожности на острых углах каркаса образуются местные значительные остаточные напряжения, с которыми приходится мириться, если повторный отжиг невозможен.

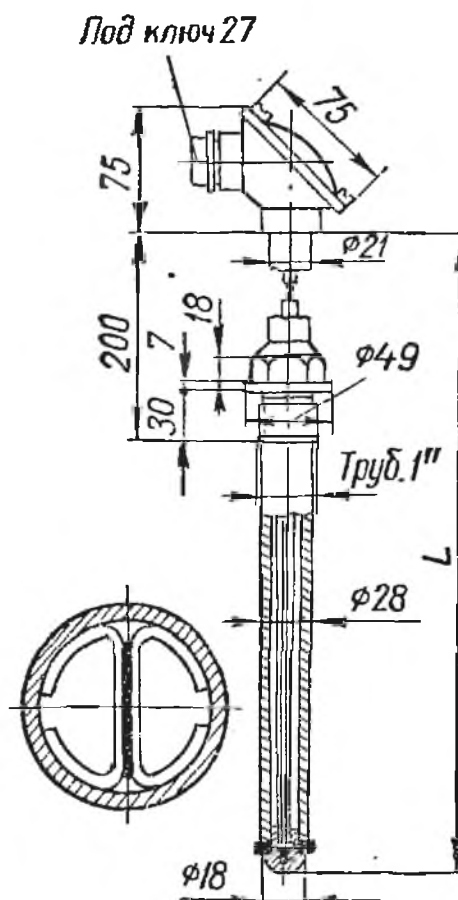


Рис. 14. Платиновый термометр сопротивления ЭТ-XXI.

Таблица 17

<i>t</i> , °C	0	1	2	3	4	5	6	7	8	9
—200	17,28	—	—	—	—	—	—	—	—	—
—190	21,65	21,21	20,78	20,34	19,91	19,47	19,03	18,59	18,16	17,72
—180	25,98	25,55	25,12	24,69	24,25	23,82	23,39	22,95	22,52	22,08
—170	30,29	29,86	29,43	29,00	28,57	28,14	27,71	27,28	26,85	26,42
—160	34,56	34,13	33,71	33,28	32,85	32,43	32,00	31,57	31,14	30,71
—150	38,80	38,38	37,95	37,53	37,11	36,68	36,26	35,83	35,41	34,98
—140	43,02	42,60	42,18	41,76	41,33	40,91	40,49	40,07	39,65	39,22
—130	47,21	46,79	46,37	45,95	45,53	45,12	44,70	44,28	44,86	43,44
—120	51,38	50,96	50,54	50,13	49,71	49,29	48,88	48,46	48,04	47,63
—110	55,52	55,11	54,69	54,28	53,87	53,45	53,04	52,62	52,21	51,79
—100	59,65	59,23	58,82	58,41	58,00	57,59	57,17	56,76	56,35	55,93
— 90	63,75	63,34	62,93	62,52	62,11	61,70	61,29	60,88	60,47	60,06
— 80	67,84	67,43	67,02	66,61	66,21	65,80	65,39	64,98	64,57	64,16
— 70	71,91	71,50	71,10	70,69	70,28	69,88	69,47	69,06	68,65	68,25
— 60	75,96	75,56	75,15	74,75	74,34	73,94	73,53	73,13	72,72	72,32
— 50	80,00	79,60	79,20	78,79	78,39	77,99	77,58	77,18	76,77	76,37
— 40	84,03	83,63	83,22	82,82	82,42	82,02	81,62	81,21	80,81	80,41
— 30	88,04	87,64	87,24	86,84	86,44	86,04	85,63	85,23	84,83	84,43
— 20	92,04	91,64	91,24	90,84	90,44	90,04	89,64	89,24	88,84	88,44
— 10	96,03	95,63	95,23	94,83	94,43	94,03	93,63	93,24	92,84	92,44
— 0	100,0	99,60	99,21	98,81	98,41	98,01	97,62	97,22	96,82	96,42
0	100,00	100,40	100,79	101,19	101,59	101,98	102,38	102,78	103,17	103,57
10	103,96	104,36	104,75	105,15	105,54	105,94	106,33	106,73	107,12	107,52
20	107,91	108,31	108,70	109,10	109,49	109,88	110,28	110,67	111,07	111,46
30	111,85	112,25	112,64	113,03	113,43	113,82	114,21	114,60	115,00	115,39
40	115,78	116,17	116,57	116,96	117,35	117,74	118,13	118,52	118,91	119,31
50	119,70	120,09	120,48	120,87	121,26	121,65	122,04	122,43	122,82	123,21
60	123,60	123,99	124,38	124,77	125,16	125,55	125,94	126,33	126,72	127,10
70	127,49	127,88	128,27	128,66	129,05	129,44	129,82	130,21	130,60	130,99
80	131,37	131,76	132,15	132,54	132,92	133,31	133,70	134,08	134,47	134,86
90	135,24	135,63	136,02	136,40	136,79	137,17	137,56	137,94	138,33	138,72
100	139,10	139,49	139,87	140,26	140,64	141,02	141,41	141,79	142,18	142,56
110	142,95	143,33	143,71	144,10	144,48	144,86	145,25	145,63	146,01	146,40
120	146,78	147,16	147,55	147,93	148,31	148,69	149,07	149,46	149,84	150,22
130	150,60	150,98	151,37	151,75	152,13	152,51	152,89	153,27	153,65	154,03
140	154,41	154,79	155,17	155,55	155,93	156,31	156,69	157,07	157,45	157,83
150	158,21	158,59	158,97	159,35	159,73	160,11	160,49	160,86	161,24	161,62
160	162,00	162,38	162,76	163,13	163,51	163,89	164,27	164,64	165,02	165,40
170	165,78	166,15	166,53	166,91	167,28	167,66	168,03	168,41	168,79	169,16
180	169,54	169,91	170,29	170,67	171,04	171,42	171,79	172,17	172,54	172,92
190	173,29	173,67	174,04	174,41	174,79	175,16	175,54	175,91	176,28	176,66
200	177,03	177,40	177,78	178,15	178,52	178,90	179,27	179,64	180,02	180,39
210	180,76	181,13	181,51	181,88	182,25	182,62	182,99	183,36	183,74	184,11
220	184,48	184,85	185,22	185,59	185,96	186,33	186,70	187,07	187,44	187,81
230	188,18	188,55	188,92	189,29	189,66	190,03	190,40	190,77	191,14	191,51
240	191,88	192,24	192,61	192,98	193,35	193,72	194,09	194,45	194,82	195,19
250	195,56	195,92	196,29	196,66	197,03	197,39	197,76	198,13	198,50	198,86



t, °C	0	1	2	3	4	5	6	7	8	9
260	199,23	199,59	199,96	200,33	200,69	201,06	201,42	201,79	202,16	202,52
270	202,89	203,25	203,62	203,98	204,35	204,71	205,08	205,44	205,80	206,17
280	206,53	206,90	207,26	207,63	207,99	208,35	208,72	209,08	209,44	209,81
290	210,17	210,53	210,89	211,26	211,62	211,98	212,34	212,71	213,07	213,43
300	213,79	214,15	214,51	214,88	215,24	215,60	215,96	216,32	216,68	217,04
310	217,40	217,76	218,12	218,49	218,85	219,21	219,57	219,93	220,29	220,64
320	221,00	221,36	221,72	222,08	222,44	222,80	223,16	223,52	223,88	224,23
330	224,59	224,95	225,31	225,67	226,02	226,38	226,74	227,10	227,45	227,81
340	228,17	228,53	228,88	229,24	229,60	229,95	230,31	230,67	231,02	231,38
350	231,73	232,09	232,45	232,80	233,16	233,51	233,87	234,22	234,58	234,93
360	235,29	235,64	236,00	236,35	236,71	237,06	237,41	237,77	238,12	238,48
370	238,83	239,18	239,54	239,89	240,24	240,60	240,95	241,30	241,65	242,01
380	242,36	242,71	243,06	243,42	243,77	244,12	244,47	244,82	245,17	245,53
390	245,88	246,23	246,58	246,93	247,28	247,63	247,98	248,33	248,68	249,03
400	249,38	249,70	250,08	250,43	250,78	251,13	251,48	251,83	252,18	252,53
410	252,88	253,23	253,58	253,92	254,27	254,62	254,97	255,32	255,67	256,01
420	256,36	256,71	257,06	257,40	257,75	258,10	258,45	258,79	259,14	259,49
430	259,83	260,18	260,53	260,88	261,22	261,57	261,91	262,26	262,60	262,95
440	263,29	263,64	263,98	264,37	264,67	265,02	265,36	265,71	266,05	266,40
450	266,74	267,09	267,43	267,77	268,12	268,46	268,80	269,15	269,49	269,83
460	270,18	270,52	270,86	271,21	271,55	271,89	272,23	272,58	272,92	273,26
470	273,60	273,94	274,29	274,63	274,97	275,31	275,65	275,99	276,33	276,67
480	277,01	277,36	277,70	278,04	278,38	278,72	279,06	279,40	279,74	280,08
490	280,41	280,75	281,08	281,42	281,76	282,10	282,44	282,78	283,12	283,46
500	283,80	284,14	284,48	284,82	285,16	285,50	285,83	286,17	286,51	286,85
510	287,18	287,52	287,86	288,20	288,53	288,87	289,20	289,54	289,88	290,21
520	290,55	290,89	291,22	291,56	291,89	292,23	292,56	292,90	293,23	293,57
530	293,91	294,24	294,57	294,91	295,24	295,58	295,91	296,25	296,58	296,91
540	297,25	297,58	297,92	298,25	298,58	298,91	299,25	299,58	299,91	300,25
550	300,58	300,91	301,24	301,58	301,91	302,24	302,57	302,90	303,23	303,57
560	303,90	304,23	304,56	304,89	305,22	305,55	305,88	306,22	306,55	306,88
570	307,21	307,54	307,87	308,20	308,53	308,86	309,18	309,51	309,84	310,17
580	310,50	310,83	311,16	311,49	311,82	312,15	312,47	312,80	313,13	313,46
590	313,79	314,11	314,44	314,77	315,10	315,42	315,75	316,08	316,41	316,73
600	317,06	317,39	317,71	318,04	318,37	318,69	319,01	319,34	319,67	319,99
610	320,32	320,65	320,97	321,30	321,62	321,95	322,27	322,60	322,92	323,25
620	323,57	323,89	324,22	324,54	324,87	325,19	325,51	325,84	326,16	326,48
630	326,80	327,13	327,45	327,78	328,10	328,42	328,74	329,06	329,39	329,71
640	330,03	330,35	330,68	331,00	331,32	331,64	331,96	332,28	332,60	332,93
650	333,25	—	—	—	—	—	—	—	—	—

Примечание.  $R_0 = 100,00$  ом; обозначение градуировки — гр. 22.  
 $R_0 = 10,000$  ом; обозначение градуировки — гр. 20.  
 $A = 3,96847 \cdot 10^{-3}$  1/град;  $B = -5,847 \cdot 10^{-7}$  1/град<sup>2</sup>;  
 $C = -4,22 \cdot 10^{-12}$  1/град<sup>4</sup>.  $R_t$  при температуре от  
— 200 до 650°C, ом.

Таблица 18

t, °C	0	1	2	3	4	5	6	7	8	9
—200	7,95	—	—	—	—	—	—	—	—	—
—190	9,96	9,76	9,56	9,36	9,16	8,96	8,75	8,55	8,35	8,15
—180	11,95	11,75	11,55	11,36	11,16	10,96	10,76	10,56	10,36	10,16
—170	13,93	13,73	13,54	13,34	13,14	12,94	12,75	12,55	12,35	12,15
—160	15,90	15,70	15,50	15,31	15,11	14,92	14,72	14,52	14,33	14,13
—150	17,85	17,65	17,46	17,26	17,07	16,87	16,68	16,48	16,29	16,09
—140	19,79	19,59	19,40	19,21	19,01	18,82	18,63	18,43	18,24	18,04
—130	21,72	21,52	21,33	21,14	20,95	20,75	20,56	20,37	20,17	19,98
—120	23,63	23,44	23,25	23,06	22,87	22,68	22,48	22,29	22,10	21,91
—110	25,54	25,35	25,16	24,97	24,78	24,59	24,40	24,21	24,02	23,82
—100	27,44	27,25	27,06	26,87	26,68	26,49	26,30	26,11	25,92	25,73
— 90	29,33	29,14	28,95	28,76	28,57	28,38	28,19	28,00	27,82	27,63
— 80	31,21	31,02	30,83	30,64	30,45	30,27	30,08	29,89	29,70	29,51
— 70	33,08	32,89	32,70	32,52	32,33	32,14	31,96	31,77	31,58	31,39
— 60	34,94	34,76	34,57	34,38	34,20	34,01	33,83	33,64	33,45	33,27
— 50	36,80	36,62	36,43	36,24	36,06	35,87	35,69	35,50	35,32	35,13
— 40	38,65	38,47	38,28	38,10	37,91	37,73	37,54	37,36	37,17	36,99
— 30	40,50	40,31	40,13	39,95	39,76	39,58	39,39	39,21	39,02	38,84
— 20	42,34	42,15	41,97	41,79	41,60	41,42	41,24	41,05	40,87	40,68
— 10	44,17	43,99	43,81	43,62	43,44	43,26	43,07	42,89	42,71	42,52
— 0	46,00	45,82	45,63	45,45	45,27	45,09	44,90	44,72	44,54	44,35
0	46,00	46,18	46,37	46,55	46,75	46,91	47,09	47,28	47,46	47,64
10	47,82	48,01	48,19	48,37	48,55	48,73	48,91	49,09	49,28	49,46
20	49,64	49,82	50,00	50,18	50,37	50,55	50,73	50,91	51,09	51,27
30	51,45	51,63	51,81	51,99	52,18	52,36	52,54	52,72	52,90	53,08
40	53,26	53,44	53,62	53,80	53,98	54,16	54,34	54,52	54,70	54,88
50	55,06	55,24	55,42	55,60	55,78	55,96	56,14	56,32	56,50	56,68
60	56,86	57,04	57,22	57,39	57,57	57,75	57,93	58,11	58,29	58,47
70	58,65	58,83	59,00	59,18	59,36	59,54	59,72	59,90	60,07	60,25
80	60,43	60,61	60,79	60,97	61,14	61,32	61,50	61,68	61,86	62,04
90	62,21	62,39	62,57	62,74	62,92	63,10	63,28	63,45	63,63	63,81
100	63,99	64,16	64,34	64,52	64,70	64,87	65,05	65,22	65,40	65,58
110	65,76	65,93	66,11	66,28	66,46	66,64	66,81	66,99	67,16	67,34
120	67,52	67,69	67,87	68,05	68,22	68,40	68,57	68,75	68,93	69,10
130	69,28	69,45	69,63	69,80	69,98	70,15	70,33	70,50	70,68	70,85
140	71,03	71,20	71,38	71,55	71,73	71,90	72,08	72,25	72,43	72,60
150	72,78	72,95	73,12	73,30	73,47	73,65	73,82	74,00	74,17	74,34
160	74,52	74,69	74,87	75,04	75,21	75,39	75,56	75,73	75,91	76,08
170	76,26	76,43	76,60	76,77	76,95	77,12	77,29	77,47	77,64	77,81
180	77,99	78,16	78,33	78,50	78,68	78,85	79,02	79,19	79,37	79,54
190	79,71	79,88	80,05	80,23	80,40	80,57	80,75	80,92	81,09	81,26
200	81,43	81,60	81,78	81,95	82,12	82,29	82,46	82,63	82,81	82,98
210	83,15	83,32	83,49	83,66	83,83	84,00	84,18	84,35	84,52	84,69
220	84,86	85,03	85,20	85,37	85,54	85,71	85,88	86,05	86,22	86,39
230	86,56	86,73	86,90	87,07	87,24	87,41	87,58	87,75	87,92	88,09
240	88,26	88,43	88,60	88,77	88,94	89,11	89,28	89,45	89,62	89,79
250	89,96	90,12	90,29	90,46	90,63	90,80	90,97	91,14	91,31	91,48

t, °C	0	1	2	3	4	5	6	7	8	9
260	91,64	91,81	91,98	92,15	92,32	92,49	92,66	92,82	92,99	93,16
270	93,33	93,50	93,66	93,83	94,00	94,17	94,33	94,50	94,67	94,84
280	95,00	95,17	95,34	95,51	95,67	95,84	96,01	96,18	96,34	96,51
290	96,68	96,84	97,01	97,18	97,34	97,51	97,68	97,84	98,01	98,18
300	98,34	98,51	98,68	98,84	99,01	99,18	99,34	99,51	99,67	99,84
310	100,01	100,17	100,34	100,50	100,67	100,83	101,00	101,17	101,33	101,50
320	101,66	101,83	101,99	102,16	102,32	102,49	102,65	102,82	102,98	103,15
330	103,31	103,48	103,64	103,81	103,97	104,14	104,30	104,46	104,63	104,79
340	104,96	105,12	105,29	105,45	105,61	105,78	105,94	106,11	106,27	106,43
350	106,60	106,76	106,92	107,09	107,25	107,42	107,58	107,74	107,90	108,07
360	108,23	108,39	108,56	108,72	108,88	109,05	109,21	109,37	109,54	109,70
370	109,86	110,02	110,19	110,35	110,51	110,67	110,84	111,00	111,16	111,32
380	111,48	111,65	111,81	111,97	112,13	112,29	112,46	112,62	112,78	112,94
390	113,10	113,26	113,43	113,59	113,75	113,91	114,07	114,23	114,39	114,56
400	114,72	114,88	115,04	115,20	115,36	115,52	115,68	115,84	116,00	116,16
410	116,32	116,48	116,64	116,80	116,97	117,13	117,29	117,45	117,61	117,77
420	117,93	118,09	118,25	118,41	118,57	118,73	118,89	119,04	119,20	119,36
430	119,52	119,68	119,84	120,00	120,16	120,32	120,48	120,64	120,80	120,96
440	121,11	121,27	121,43	121,59	121,75	121,91	122,07	122,23	122,38	122,54
450	122,70	122,86	123,02	123,18	123,33	123,49	123,65	123,81	123,96	124,12
460	124,28	124,44	124,60	124,76	124,91	125,07	125,23	125,39	125,54	125,70
470	125,86	126,02	126,17	126,33	126,49	126,64	126,80	126,96	127,11	127,27
480	127,43	127,58	127,74	128,90	128,05	128,21	128,37	128,52	128,68	128,84
490	128,99	129,14	129,30	129,46	129,61	129,77	129,92	130,08	130,23	130,39
500	130,55	130,70	130,86	131,02	131,17	131,33	131,48	131,63	131,79	131,95
510	132,10	132,26	132,41	132,57	132,72	132,88	133,03	133,19	133,34	133,50
520	133,65	133,81	133,96	134,12	134,27	134,43	134,58	134,73	134,89	135,04
530	135,20	135,35	135,50	135,66	135,81	135,97	136,12	136,27	136,43	136,58
540	136,73	136,89	137,04	137,19	137,35	137,50	137,65	137,81	137,96	138,11
550	138,27	138,42	138,57	138,73	138,88	139,03	139,18	139,33	139,48	139,64
560	139,79	139,94	140,10	140,25	140,40	140,55	140,70	140,86	141,01	141,16
570	141,32	141,47	141,62	141,77	141,92	142,07	142,22	142,37	142,53	142,68
580	142,83	142,98	143,13	143,28	143,44	143,59	143,74	143,89	144,04	144,19
590	144,34	144,49	144,64	144,79	144,94	145,09	145,24	145,40	145,55	145,70
600	145,85	146,00	146,15	146,30	146,45	146,60	146,75	146,90	147,05	147,20
610	147,35	147,50	147,65	147,80	147,95	148,10	148,24	148,39	148,54	148,69
620	148,84	148,99	149,14	149,29	149,44	149,59	149,74	149,89	150,03	150,18
630	150,33	150,48	150,63	150,78	150,93	151,07	151,22	151,37	151,52	151,67
640	151,81	151,96	152,11	152,26	152,41	152,55	152,70	152,85	153,00	153,15
650	153,30	—	—	—	—	—	—	—	—	—

Примечание.  $R_0 = 46,00$  ом; обозначение градуировки — гр. 21.

$$A = 3,96847 \cdot 10^{-3} \text{ 1/град}^2; B = -5,847 \cdot 10^{-7} \text{ 1/град}^3;$$

$$C = -4,22 \cdot 10^{-12} \text{ 1/град}^4. R_t \text{ при температуре от } -200 \text{ до } 650^\circ\text{C, ом.}$$

Таблица 19

t, °C	0	1	2	3	4	5	6	7	8	9
— 50	41,71	—	—	—	—	—	—	—	—	—
— 40	43,97	43,74	43,52	43,29	43,07	42,84	42,61	42,39	42,16	41,94
— 30	46,23	46,00	45,78	45,55	45,32	45,10	44,87	44,65	44,42	44,20
— 20	48,48	48,26	48,03	47,81	47,58	47,36	47,13	46,90	46,68	46,45
— 10	50,74	50,52	50,29	50,07	49,84	49,61	49,39	49,16	48,94	48,71
— 0	53,00	52,77	52,55	52,32	52,10	51,87	51,65	51,42	51,19	50,97
0	53,00	53,23	53,45	53,68	53,90	54,13	54,36	54,58	54,81	55,03
10	55,26	55,48	55,71	55,94	56,16	56,39	56,61	56,84	57,06	57,29
20	57,52	57,74	57,97	58,19	58,42	58,65	58,87	59,10	59,32	59,55
30	59,77	60,00	60,23	60,45	60,68	60,90	61,13	61,35	61,58	61,81
40	62,03	62,26	62,48	62,71	62,93	63,16	63,39	63,61	63,84	64,06
50	64,29	64,52	64,74	64,97	65,19	65,42	65,64	65,87	66,10	66,32
60	66,55	66,77	67,00	67,22	67,45	67,68	67,90	68,13	68,35	68,58
70	68,81	69,03	69,26	69,48	69,71	69,93	70,16	70,39	70,61	70,84
80	71,06	71,29	71,51	71,74	71,97	72,19	72,42	72,64	72,87	73,09
90	73,32	73,55	73,77	74,00	74,22	74,45	74,68	74,90	75,13	75,35
100	75,58	75,80	76,03	76,26	76,48	76,71	76,93	77,15	77,38	77,61
110	77,84	78,06	78,29	78,51	78,74	78,97	79,19	79,42	79,64	79,87
120	80,09	80,32	80,55	80,77	81,00	81,22	81,45	81,67	81,90	82,13
130	82,35	82,58	82,80	83,03	83,26	83,48	83,71	83,93	84,16	84,38
140	84,61	84,84	85,06	85,29	85,51	85,74	85,96	86,19	86,42	86,64
150	86,87	87,09	87,32	87,54	87,77	88,00	88,22	88,45	88,67	88,90
160	89,13	89,35	89,58	89,80	90,03	90,25	90,48	90,71	90,93	91,16
170	91,38	91,61	91,83	92,06	92,29	92,51	92,74	92,96	93,18	93,42
180	93,64	—	—	—	—	—	—	—	—	—

Примечание.  $R_0 = 53,00$  ом; обозначение градуировки — гр. 23.

$\alpha = 4,26 \cdot 10^{-3}$  1/град.  $R_t$  при температуре от —50 до 180°C, ом.

Таблица 20

t, °C	0	1	2	3	4	5	6	7	8	9
— 50	78,70	—	—	—	—	—	—	—	—	—
— 40	82,96	82,53	82,11	81,68	81,26	80,83	80,40	79,98	79,55	79,13
— 30	87,22	86,79	86,37	85,94	85,52	85,09	84,66	84,24	83,81	83,39
— 20	91,48	91,05	90,63	90,20	89,78	89,35	88,92	88,50	88,07	87,65
— 10	95,74	95,31	94,89	94,46	94,04	93,61	93,18	92,76	92,33	91,91
— 0	100,00	99,57	99,15	98,72	98,30	97,87	97,44	97,02	96,59	96,17
0	100,00	100,43	100,85	101,28	101,70	102,13	102,56	102,98	103,41	103,83
10	104,26	104,69	105,11	105,54	105,96	106,39	106,82	107,24	107,67	108,09
20	108,52	108,95	109,37	109,80	110,22	110,65	111,08	111,50	111,93	112,35
30	112,78	113,21	113,63	114,06	114,48	114,91	115,34	115,76	116,19	116,61
40	117,04	117,47	117,89	118,32	118,74	119,17	119,60	120,02	120,45	120,87
50	121,30	121,73	122,15	122,58	123,00	123,43	123,86	124,28	124,71	125,13
60	125,56	125,99	126,41	126,84	127,26	127,69	128,12	128,54	128,97	129,39

$t, ^\circ\text{C}$	0	1	2	3	4	5	6	7	8	9
70	129,82	130,25	130,67	131,10	131,52	131,95	132,38	132,80	133,23	133,65
80	134,08	134,51	134,93	135,36	135,78	136,21	136,64	137,06	137,49	137,91
90	138,34	138,77	139,19	139,62	140,04	140,47	140,90	141,32	141,75	142,17
100	142,60	143,03	143,45	143,88	144,30	144,73	145,16	145,58	146,01	146,43
110	146,86	147,29	147,71	148,14	148,56	148,99	149,42	149,84	150,27	150,69
120	151,12	151,55	151,97	152,40	152,82	153,25	153,68	154,10	154,53	154,95
130	155,38	155,81	156,23	156,66	157,08	157,51	157,94	158,36	158,79	159,21
140	159,64	160,07	160,49	160,92	161,34	161,77	162,20	162,62	163,05	163,47
150	163,90	164,33	164,75	165,18	165,60	166,03	166,46	166,88	167,31	167,73
160	168,16	168,59	169,01	169,44	169,86	170,29	170,72	171,14	171,57	171,99
170	172,42	172,85	173,27	173,70	174,12	174,55	174,98	175,40	175,83	176,25
180	176,68	—	—	—	—	—	—	—	—	—

Примечание.  $R_0 = 100,00$  ом; обозначение градуировки — гр. 24.

$\alpha = 4,26 \cdot 10^{-3}$  1/град.  $R_t$  при температуре от  $-50$  до  $180^\circ\text{C}$ , ом.

Таблица 21

Температура $t, ^\circ\text{C}$	Сопротивление $R_t$ . ом			Температура $t, ^\circ\text{C}$	Сопротивление $R_t$ . ом		
	Градуировка				Градуировка		
	1а	12а	2а		1а	12а	2а
0	46,00	100,00	53,00	275	93,91	204,16	—
25	50,52	109,83	58,63	300	98,07	213,19	—
50	55,01	119,60	64,26	325	102,19	222,15	—
75	59,47	129,28	69,89	350	106,27	231,03	—
100	63,89	138,90	75,52	375	110,33	239,84	—
125	68,28	148,44	—	400	114,35	248,58	—
150	72,64	157,91	—	425	118,33	257,24	—
175	76,96	167,31	—	450	122,28	265,83	—
200	81,25	176,63	—	475	126,20	274,35	—
225	85,50	185,88	—	500	130,09	282,80	—
250	89,73	195,06	—				

При разности температурных деформаций каркаса и проволоки может появиться дополнительное напряжение. Во избежание этого применяют двойную навивку. Внутренняя обмотка навивается из технической платины, а внешняя — из качественной проволоки с рабочими размерами. После закрепления концов рабочей обмотки внутреннюю монтажную обмотку осторожно вытягивают из-под рабочей. В дальнейшем рабочая спираль свободно располагается в канавке и, не



спадая при работе, позволяет без возникновения нежелательных напряжений производить измерения в широком диапазоне температур — от точки кипения кислорода до точки кипения серы и выше. Для устранения влияния магнитных возмущений во всех случаях, когда это возможно, применяется бифилярная намотка.

При определенном навыке и опыте описанный выше термометр удается сделать на тальковом каркасе диаметром не более 1 мм со свободной подвеской спирали в канавке.

Каждый из двух свободных концов термометрической спирали приваривается к средней части *U*-образно изогнутого кусочка более толстой платиновой проволоочки. К свободным концам *U*-образных проводов привариваются (или припаиваются) золотые выводы, оканчивающиеся медными клеммами (см. рис. 16). Таким образом, на каждый из концов спирали приходится по два вывода. Расстояние между чувствительным элементом и выводной головкой выбирается в зависимости от местных условий (причем, выводная головка должна работать при комнатной температуре независимо от величины измеряемой температуры).

В зависимости от условий работы и конструкции термометра изоляция выводов осуществляется фарфоровыми, кварцевыми или стеклянными трубками или бусами.

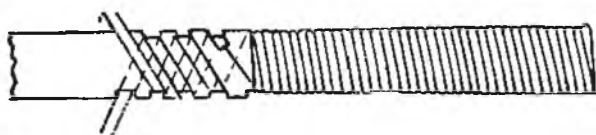


Рис. 15. Каркас термометра сопротивления.

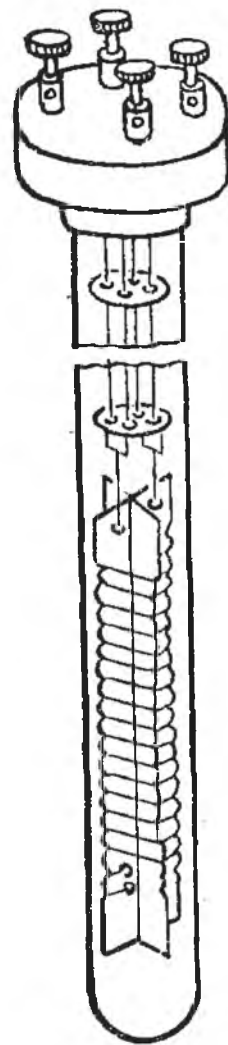


Рис. 16. Термометр сопротивления.

Сварку можно эффективно проводить на конденсаторных сварочных машинах типа ТКМ-4, ТКМ-7 и других аналогичных модификациях. В порядке экономии режимы сварки можно отрабатывать, моделируя платину железом, золото латунию с высоким содержанием меди.

Защитная арматура стандартных термометров изготавливается обычно из стали 20 или нержавеющей стали 1Х18Н9Т.

Для лабораторных термометров, которые нуждаются в защите от механических и химических воздействий, применяются стеклянные,

кварцевые или фарфоровые трубы со слепым концом, специально изготавливаемые промышленностью для термометров и термопар.

При измерениях низких температур влага из воздуха может конденсироваться во внутренней полости термометра. Во избежание этого внутренний объем последнего следует герметизировать или предусмотреть специальное осушающее устройство на пути воздуха. Для улучшения теплопередачи и уменьшения инерционности при герметическом исполнении целесообразно полость термометра заполнять гелием.

Обычно инерционность термометра обуславливается большим термическим сопротивлением газового зазора между оболочкой и проволокой чувствительного элемента. Поэтому для малоинерционных измерений используют по возможности термометры без оболочек, но при этом среда должна быть механически и химически инертной и представлять собой хороший электрический изолятор.

Чтобы сократить время реакции, чувствительный элемент заливают кварцевой или стеклянной массой (рис. 17). При этом в платиновой проволоке обязательно появляются высокие напряжения, приводящие к искажениям измерений и увеличению погрешностей. Подбор стекол с коэффициентом термического расширения таким же, как у платины, позволяет

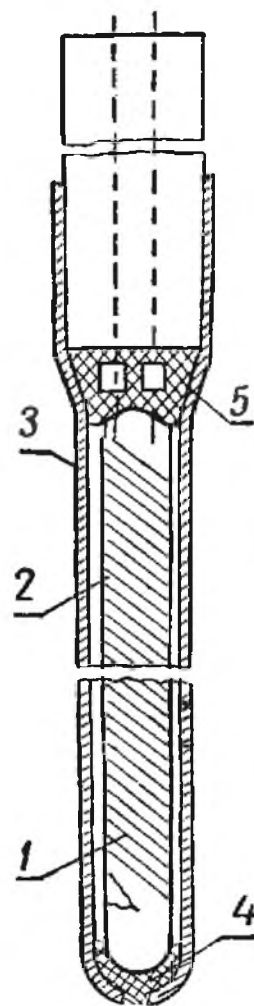


Рис. 17. Остеклованный платиновый чувствительный элемент, смонтированный в пружинящую арматуру:

1 — остеклованный элемент; 2 — проточный зазор; 3 — пружинящая арматура; 4 — набивка; 5 — выводы.

значительно сократить погрешности при снижении инерционности.

Старение термометров необходимо производить потому, что при изготовлении их неизбежно возникновение остаточных напряжений. Постепенная релаксация последних обуславливает изменение характеристик термометра. Несколько нагревов до  $800^{\circ}\text{C}$  с часовой выдержкой и последующим охлаждением в течение 2—3 ч значительно стабилизируют характеристику термометра. При измерении температур выше  $800^{\circ}\text{C}$  чувствительный элемент необходимо нагреть до рабочей температуры несколько раз, систематически проверяя значение  $R_0$ . Когда заметное изменение нулевого сопротивления прекратится, процесс старения можно считать законченным.



## Термосопротивления (термисторы)

Среди термосопротивлений, серийно выпускаемых отечественной промышленностью, для решения различных задач по измерению температуры наиболее подходят следующие: КМТ-1; КМТ-4; ММТ-1; ММТ-4; ММТ-6; ТОС-М. Первые две буквы указывают, из какого полупроводника изготовлен чувствительный элемент (например, ММ — медномарганцевый, КМ — кобальтомарганцевый). Цифры

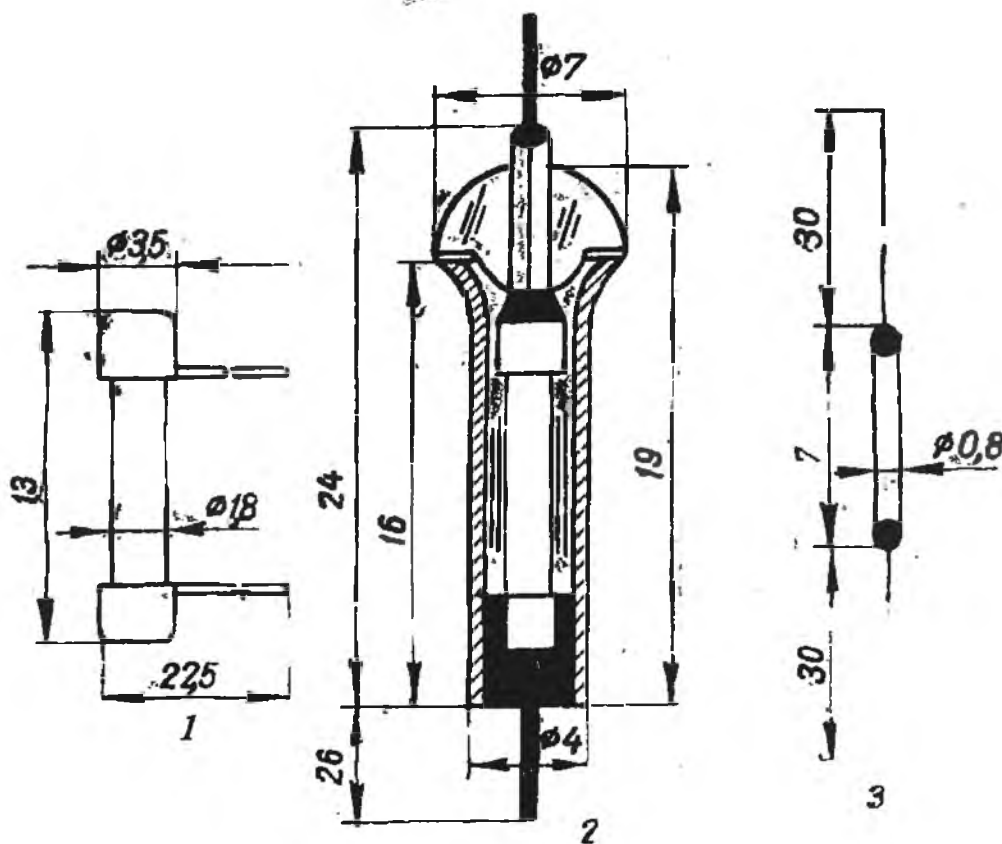


Рис. 18. Конструктивное оформление термосопротивлений:  
1 — ММТ-1 и КМТ-1; 2 — ММТ-4; 3 — ММТ-6.

условно обозначают тип конструктивного оформления. Конструктивные размеры серийных термосопротивлений представлены на рис. 18.

Сопротивление ТОС-М, представляющее собой диск диаметром 6 мм, толщиной 2,5 мм, к которому непосредственно припаиваются провода, применяется редко. Наиболее характерной отличительной особенностью термосопротивлений является зависимость сопротивления от температуры по экспоненциальному закону

$$R = Ae^{\frac{B}{T}}, \quad (38)$$

где  $A$  и  $B$  — постоянные.

Следовательно, температурный коэффициент является функцией абсолютной температуры  $\alpha = -\frac{B}{T^2}$ , т. е. при повышении температуры абсолютная величина температурного коэффициента падает.

Это свойство термосопротивлений является большим недостатком при измерениях в сравнении с металлическими сопротивлениями, обладающими практически линейной зависимостью сопротивления от температуры.

Таблица 22

Наименование параметра	Тип сопротивления				
	ММТ-1	ММТ-4	ММТ-6	КМТ-1	КМТ-4
Диапазон величин номинальных сопротивлений при температуре 20° С, <i>ком</i> . . . . .	1—200	1—200	10—100	20—1000	20—1000
Допустимое отклонение от номинального значения, % . . . . .	±20	±20	±20	±20	±20
Температурный коэффициент сопротивления при температуре 20° С, %/ <i>град</i> . . . . .	—2,4	—2,4	—2,4	—4,2	—4,2
Разброс по величине температурного коэффициента для партии одного номинала, %/ <i>град</i> :	±0,2	±0,2	±0,2	±0,2	±0,2
Интервал рабочих температур, °С . . . . .	От—60 до 120	От—60 до 120	От—60 до 120	От—20 до 180	От—20 до 120
Максимально допустимая мощность, <i>вт</i> . . . . .	0,4	0,4	0,05	0,8	0,8
Мощность рассеяния, практически не вызывающая разогрева термосопротивления, <i>вт</i> . . . . .	2—5	2—5	0,3	2—5	2—5
Постоянная времени, <i>сек</i> . . . . .	85	115	35	85	115

Одно из важнейших свойств термочувствительного элемента состоит в стабильности характеристик. На рис. 19 показано изменение сопротивления  $R$  после прогрева до указанных на оси абсцисс рабочих температур. Учитывая высокий температурный коэффициент, такой характер старения элементов можно признать удовлетворительным. При нормальном режиме работы срок службы термосопротивлений практически неограничен.

Основные параметры термосопротивлений, применяемых для измерения и регулирования температуры, приведены в табл. 22.

Измерительная схема для термосопротивлений не отличается от обычных схем, применяемых в термометрах сопротивления. Большая

величина термосопротивлений позволяет пренебрегать сопротивлениями подводящих проводов. Тем не менее, на качество контактов следует обращать внимание.

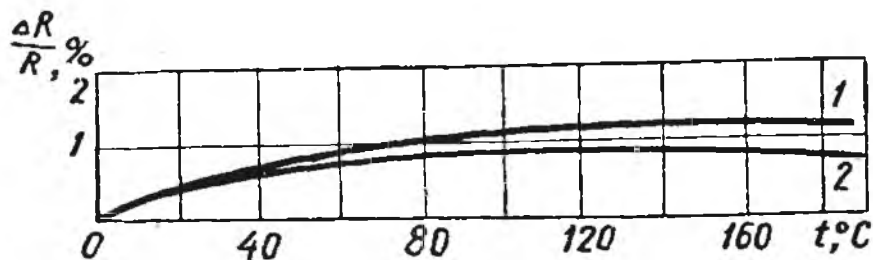


Рис. 19. Характер изменения сопротивления после прогрева:

1 — КМТ-1; 2 — ММТ-1 и ММТ-4.

Из-за специфических свойств и недостатков, связанных с технологией изготовления, термосопротивления не рекомендуется применять при точных измерениях. Их целесообразно использовать в схемах регулирования и автоматики.

### Измерение сопротивлений

Сопротивление термометра измеряется обычно одним из трех методов: 1) компенсационным (потенциометром и образцовой катушкой сопротивления); 2) мостовым и 3) при помощи различных систем логометров.

**Компенсационный метод** позволяет добиться самой высокой точности измерений. Этим методом без особых затруднений регистрируется сотысячная доля номинала, что соответствует нескольким тысячным долям градуса при измерении в среднем диапазоне температур. Измерительная схема представлена на рис. 20. Здесь термометр сопротивления 1 включается последовательно с эталонным сопротивлением 2. Питание цепи, обеспечивающееся батареей 3, регулируется последовательно включенным реостатом 4. Падение напряжения на эталонном сопротивлении 2 и термометре 1 измеряется компенсационным методом посредством потенциометра-компенсатора 5. Поскольку в измерительном режиме ток через потенциометр сводится к нулю, система оказывается не чувствительной к сопротивлению проводов. Измерение производится сравнением падения напряжения на термометре с падением напряжения на образцовой катушке (поэтому на потенциометре нет надобности проверять рабочий ток по нормальному элементу).

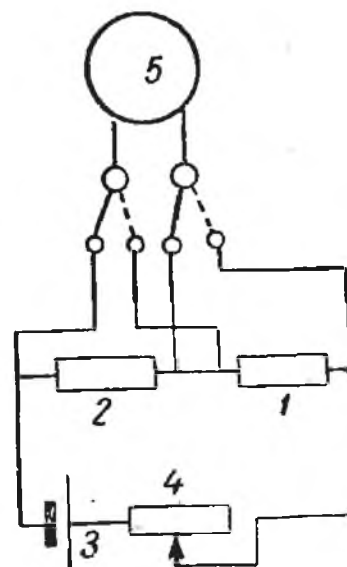
Сопротивление термометра пропорционально сопротивлению образцовой катушки и отношению падения напряжения на термометре к падению напряжения на катушке.

$$R_t = R_k \cdot \frac{U_T}{U_k} \quad (39)$$

Сопротивление образцовой катушки целесообразно подбирать такого же порядка, как и сопротивление термометра, т. е. для стандартных термометров больше всего подходит катушка типа РЗЗ1 с сопротивлением 100 ом. Погрешность катушки не превышает  $\pm 0,01\%$ . Величина силы тока в цепи регулируется различными переменными сопротивлениями, которые должны быть изготовлены из манганина, поскольку последний обладает малым темпера-

Рис. 20. Схема измерения сопротивления компенсационным методом:

1 — термометр сопротивления; 2 — эталонное сопротивление; 3 — батарея; 4 — регулирующий реостат; 5 — потенциометр-компенсатор.



турным коэффициентом и практически нулевой термо-э. д. с. в местах контакта с медными проводами монтажа.

Применяемый потенциометр должен обеспечивать корректное измерение падений напряжения с необходимой точностью. Для обычных измерений применяются также высокоомные потенциометры типа ППТВ, РЗ07 и др., а для получения высокой точности измерений—низкоомные потенциометры типа ППТН, РЗ06, ПМС-48. Так, потенциометр РЗ06 (при правильно подобранном гальванометре) измеряет падение напряжения с точностью до  $10^{-7}$  в. Если сопротивление термометра  $R_0$  равно 100 ом, а сила тока около 1 ма, то регистрируемая величина будет соответствовать примерно половине тысячной доли градуса.

Мостовые схемы широко используются при электротехнических измерениях. По точности они почти не уступают потенциометрическим компенсационным схемам. Большую роль в мостовом измерении начинают играть сопротивления подводящих проводов. Хотя в принципе при этом можно было бы обойтись одной парой проводов, практически оказывается удобным сохранить три или лучше четыре проводника — по паре на каждый выход рабочего проводника термометра. Пользуясь различными вариантами включений при наличии четырех проводников, можно полностью исключить влияние различных сопротивлений проводов.

При низких требованиях к точности измерений можно пойти и на то, чтобы, не изменяя сопротивления плечей моста, определять температуру по показанию гальванометра, т. е. по току небаланса

моста. При настройке значение сопротивлений плечей моста подбирается так, что баланвному режиму соответствует известная фиксированная точка, например  $0^{\circ}\text{C}$ . В таких грубых схемах обычно пользуются стрелочными гальванометрами. Из серийно выпускаемых отечественных мостов рекомендуются следующие: МО-47, МО-62, МВЛ-47. При измерениях с термосопротивлениями обычно нет надобности применять высокочувствительные мосты типа перечисленных выше. Здесь можно обойтись обычными рядовыми мостами Витстона.

Логометрические схемы широко используются при измерениях с невысокой точностью. Прибор состоит из двух рамок-катушек, закрепляемых на общем каркасе. Система из двух рамок свободно вращается в неоднородном магнитном поле. Токотводящие подвески (обычно изготавливаемые из тонких золотых ленточек) практически не препятствуют вращению рамок.

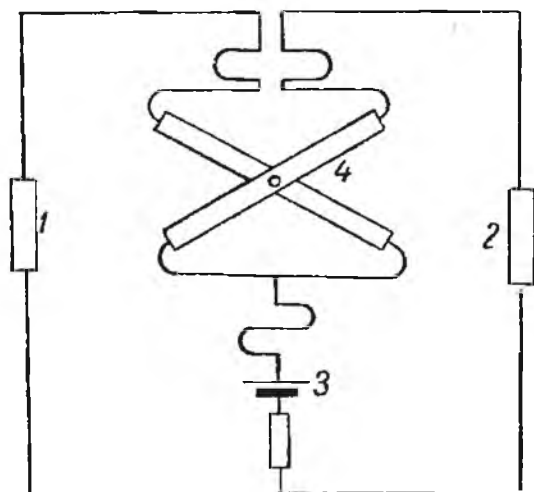


Рис. 21. Схема логометра:  
1 — термометр сопротивления;  
2 — эталонное сопротивление; 3 — батарея; 4 — рамки логометра.

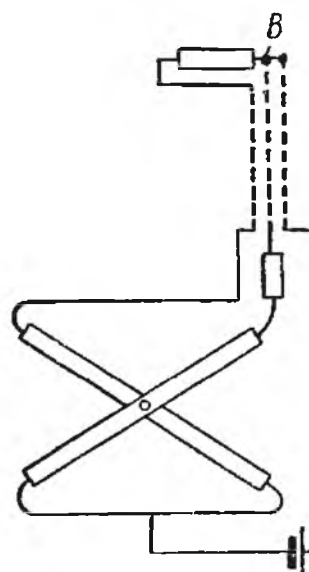


Рис. 22. Схема логометра при большом удалении термометра сопротивления.

Как видно из рис. 21, одна из катушек логометра питается током от источника 3, проходящим через калибровочное сопротивление 2, вторая — током, проходящим через термометр 1. Катушки 4 включены таким образом, что вращающие моменты их направлены в противоположные стороны. Путем изменения магнитного зазора создается такое неоднородное магнитное поле, в котором рамки во всем диапазоне производимых измерений уравнивают друг друга. Изменяя неоднородность поля, можно добиться равномерности деления шкалы под стрелкой прибора.

Поскольку момент токоподводящих ленточек мал по сравнению с рабочими моментами, равновесное положение рамки практически зависит только от соотношения сопротивлений в плечах схемы. Таким

образом, схема оказывается нечувствительной к колебаниям напряжения источника питания до тех пор, пока сила тока в плечах не начнет влиять на соотношение сопротивлений.

При большом расстоянии между термометром и измерительным прибором точку разветвления  $B$  (рис. 22) целесообразно располагать вблизи термометрического сопротивления. Изменения сопротивлений, возможные из-за колебаний температуры соединительного кабеля, будут иметь место в обоих контурах измерительной цепи, и, таким образом, эти колебания не отразятся на результате измерений.

Если показывающий прибор находится при постоянной температуре, собственные сопротивления катушек не являются источником погрешностей. Хотя такие условия обычно не соблюдаются, погрешностью, вносимой изменением сопротивления катушек, можно в большинстве случаев пренебречь. В тех случаях, когда с этим изменением сопротивления нельзя не считаться, от его влияния можно избавиться, включив скрещенные катушки логометра в разные диагонали моста Витстона, в одно из плечей которого включено сопротивление термометра.

Разность температур легче всего измеряется в мостовых схемах. Правда, при этом необходимо, чтобы схема была нечувствительной к одновременному изменению уменьшаемой и вычитаемой температур. Такому требованию удовлетворяют мосты Витстона с соответствующим образом подобранными сопротивлениями в плечах.

Разностные определения можно производить и потенциометрическим методом. Для этого на термометрических проволочках необходимо предусмотреть тройные выходы на каждом конце: подвод тока, съем потенциала и параллельное включение калибровочного регулируемого сопротивления.

Пусть  $R_1$  и  $R_2$  — собственные сопротивления термометров, а  $R'_1$  и  $R'_2$  — соответственно величины сопротивлений, включаемых параллельно. Схема собирается так, что по отклонению гальванометра можно судить о равенстве проводимостей цепей термометров с параллельными подключениями (последние подбираются таким образом, чтобы проводимости были одинаковыми). Тогда справедливы следующие соотношения

$$\frac{1}{R_1} + \frac{1}{R'_1} = \frac{1}{R_2} + \frac{1}{R'_2}$$

или

$$R_2 - R_1 = R_1 R_2 \cdot \frac{R'_1 - R'_2}{R'_1 R'_2}, \quad (40)$$

т. е. путем непосредственного измерения получаем значение разности сопротивлений. Для медных термометров этого оказывается достаточно при определении разностей температур. Для платиновых термомет-

ров, у которых угловой коэффициент зависит от температуры, необходимо, хотя бы ориентировочно, знать среднюю температуру термометра и ввести соответствующую поправку по формуле Каллендера.

Нагрев сопротивления измерительным током неизбежно вносит погрешность, которая не остается одинаковой при различных температурах. Поэтому поправка оказывается сложной функцией главным образом силы протекающего тока и измеряемой температуры. Исследования показали, что при малых токах вносимая погрешность прямо пропорциональна квадрату силы тока и обратно пропорциональна абсолютной температуре измеряемого тела. Повышение температуры способствует улучшению условий теплоотдачи. Таким образом,

$$\Delta t = k \frac{i^2}{T}, \quad (41)$$

где поправочный коэффициент  $k$  определяется из двух измерений индивидуально для каждого термометра.

Учет названной поправки (41) имеет смысл только при очень точных измерениях. Например, при диаметре термометрической проволоки 0,05 мм ток в несколько миллиампер не вызывает заметного нагрева чувствительного элемента. В термометрах с большим диаметром проволоки допустимы соответственно и большие токи.



Применение термопар основано на эффекте Зеебека. Как правило, термо-э. д. с. измеряется компенсационным методом — сведением к нулю тока в измерительной цепи. Поэтому в большинстве случаев сопротивление термоэлектродов не играет роли, а значит сечения их без ущерба для точности измерений могут быть сведены до минимума, имеющего практический смысл. Отсюда вытекает одно из основных преимуществ термопар — возможность измерять температуры в области, объем которой измеряется тысячными долями кубического миллиметра.

Диапазон температур, который можно измерить термопарами, очень широк: от температуры, близкой к окрестности абсолютного нуля, до температур, при которых лишь немногие вещества остаются твердыми.

При измерении температур до  $700^{\circ}\text{C}$  термопары конкурируют со всеми видами термометров, уступая в точности лишь термометрам сопротивления и газовым. При более высоких температурах термопары оказываются наиболее надежным средством измерения, и лишь при температурах выше  $1600^{\circ}\text{C}$  они уступают оптическим пирометрам.

Преимущество термопар состоит в возможности непосредственно измерять разности температур в дифференциальной схеме. Последовательное включение множества дифференциальных термопар повышает на несколько порядков выходной сигнал, снижая тем самым порог чувствительности (слоистые датчики теплового потока позволяют регистрировать десятимиллионную долю градуса).

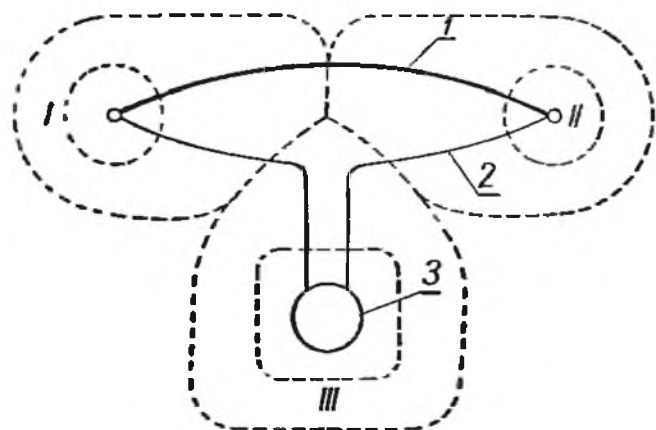
Благодаря перечисленным преимуществам термопары широко применяются в промышленной и особенно лабораторной практике измерений.

### Особенности измерения термопарами

Поскольку действие термопар основано на эффекте Зеебека, ими можно измерять лишь разности температур. В большинстве случаев требуется, чтобы измеренные температуры были жестко привязаны к

абсолютной термодинамической шкале. Проще всего этого добиться, производя измерения дифференциальной термопарой, температура одного из спаев которой известна.

Обычно измеряемая температура значительно превышает температуру окружающей среды, поэтому измеряющий спай называют горячим. Температуру холодного спая легче всего получить в теплоизолированной ванне с тающим льдом. При этом она будет равна  $0^{\circ}\text{C}$ , или  $273,15^{\circ}\text{K}$ . Такая привязка по шкале вполне удовлетворительна для самых точных измерений.



Упрощенная схема цепи представлена на рис. 23. При соединении с измерительным прибором 3 имеет место контакт материала

Рис. 23. Простейшая измерительная схема дифференциальной термопары:

*I* — область горячего спая; *II* — область холодного спая; *III* — область температуры измерительного прибора; *1* — дифференциальный термоэлектрод; *2* — выводной термоэлектрод; *3* — измерительный прибор.

термоэлектрода с материалом деталей измерительного прибора. Последние обычно изготавливаются из материалов, термоэлектрически нейтральных к меди (манганин, оловянистые бронзы). В медно-константановой термопаре дифференциальный термоэлектрод *1* изготовляют из константана, а выводные термоэлектроды *2* — из меди. При этом возмущения термоэлектрического происхождения оказываются минимальными. На входе в измерительный прибор образуются дополнительные спаи выводных термоэлектродов *2* с материалами медной группы. Только в случае строгой изотермичности области *III* при  $0^{\circ}\text{C}$  измерение корректно.

Исходя из соображений экономии термоэлектродных материалов и удобства монтажа, часто подвод к измерительному прибору выполняют из медных проводов. При этом место соединения медных проводов с выводными *2* следует термостатировать: температуры каждой пары спаев должны быть одинаковыми.

Область *I—II* (см. рис. 23) в электрической цепи представляет собой элемент, у которого э. д. с. пропорциональна измеряемому параметру — температуре. Для увеличения сигнала такого устройства целесообразно, как это представлено на рис. 24, расположить последовательно несколько таких элементов. По аналогии с последовательно включенными электрическими элементами такая комбинация называется **батареей дифференциальных термопар**. Число спаев иногда исчисляется сотнями и даже тысячами. Батарей с очень большим числом спаев называют **гипертермопарами**.

Как видно из табл. 23, 28—31, материалы, применяемые при измерениях, не обладают желательной линейной термоэлектрической характеристикой. При этом место соединения с медными проводами необходимо термостатировать при  $0^{\circ}\text{C}$ . Вследствие дифференциальности характера термопарных измерений точность их зависит от корректности задания температуры холодных спаев, поддерживаемых при  $0^{\circ}\text{C}$  в тающем льде.

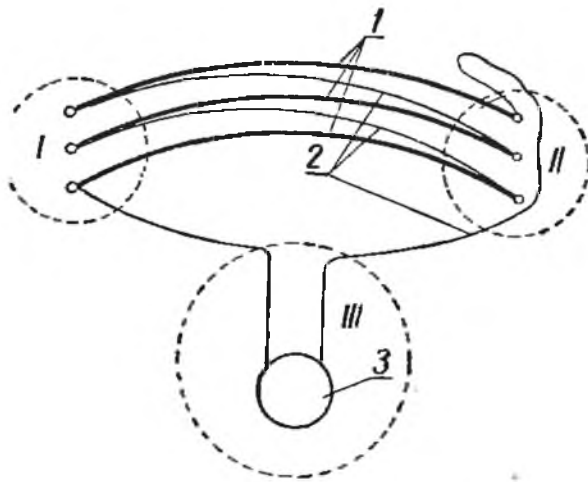


Рис. 24. Батарея дифференциальных термопар:

*I* — область горячих спаев; *II* — область холодных спаев; *III* — область измерительного прибора; 1 и 2 — термоэлектроды; 3 — измерительный прибор.

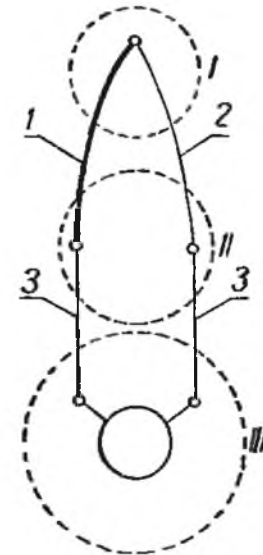


Рис. 25. Простейшая измерительная цепь термопары:

*I* — область горячего спая; *II* — область промежуточного соединения; *III* — измерительный прибор; 1 и 2 — термоэлектроды; 3 — соединительные провода.

Большое влияние на температуру холодного спая оказывают теплопритоки от окружающих предметов, поэтому теплоизоляции холодных спаев следует уделять особое внимание.

Сосуд Дюара (или любую подходящую по размерам термосную колбу), который вполне удовлетворяет предъявляемым требованиям, закрывают толстой корковой пробкой, снабженной плотными выводами для проводов. Для устранения посторонних влияний спай располагают в пробирке с трансформаторным маслом. Внутреннее пространство между пробиркой и сосудом заполняют измельченным льдом из дистиллированной воды и заливают дистиллятом. Точка таяния льда удобна потому, что влияние различных факторов на ее температуру незначительно. Так, изменение давления на  $1 \text{ н/м}^2$  приводит к изменению температуры таяния льда на  $10^{-7}$  град. Поэтому атмосферное давление даже при самых точных измерениях не принимается во внимание. Наличие 0,1% поваренной соли снижает точку таяния льда на

Наименование металла (сплава)	Обозначение металла (состав сплава)	Термо-э. д. с. относительно платины, мкв/град	Предельная температура металла (сплава), °С			Температура плавления металла (сплава), °С
			для термометров сопрогитивления	для термопар		
				длительная	кратковременная	
Алюминий	Al	+4,0	—	—	—	658
Алюмель	95% Ni+5% (Al, Si, Mg)	— (10,2—13,8)	—	1000	1250	1450
Висмут	Bi	— (58,4—73,0)	—	—	—	270
Вольфрам	W	+7,9	—	2000	2500	3367
Железо химически чистое	Fe	+18,0	150	600	800	1528
Железо поделочное	Fe	+18,7	—	600	800	1400
Золото	Au	+8,0	—	—	—	1063
Иридий	Ir	+6,5	—	—	—	2350
Константан	60% Cu + 40% Ni	—35,0	—	600	800	1220—1280
Копель	56% Cu+44% Ni	—40,0	—	600	800	1250
Кремний	Si	+448	—	—	—	—
Кадмий	Cd	+9	—	—	—	321
Кобальт	Co	— (16,8—17,6)	—	—	—	1478
Молибден	Mo	+13,1	—	2000	2500	3000
Медь химически чистая	Cu	+7,6	150	350	500	1083
Медь проводниковая	Cu	+7,5	150	350	500	—
Манганин	84% Cu+13% Mn+2% Ni+1% Fe	+8,0	—	—	—	910
Магний	Mg	+4,1	—	—	—	644
Нихром	80% Ni+20% Cr	+ (15—25)	—	1000	1100	1500
Никель	Ni	— (15,0—15,4)	300	1000	1100	1455
Олово	Sn	+4,3	—	—	—	232
Платина „Экстра“	Pt	+0,00	660	1300	1600	1779
Платинородий	90% Pt+10% Rh	+6,4	—	1300	1600	—
Платинородий	87% Pt+13% Rh	+6,46	—	1300	1600	—
Платиноиридий	90% Pt+10% Ir	+13,0	—	1000	120	—
Палладий	Pd	—5,7	—	—	—	1553
Пирит	—	+121	—	—	—	—
Родий	Rh	+6,4	—	—	—	1967
Ртуть	Hg	+0,4	—	—	—	—38,87
Сурьма	Sb	+48,6	—	—	—	630,5

Удельный вес $\gamma$ , г/см <sup>3</sup>	Температурный коэффициент расширения $\alpha$ , 1/град	Теплоемкость $c$ , кдж/(кг·град)	Теплопроводность $\lambda$ , вт/(м·град)	Удельное сопротивление $\rho \times 10^6$ , ом·м	Температурный коэффициент электросопротивления $\beta$ , 1/град
2,7	$23,8 \cdot 10^{-6}$	0,699	203	0,25—0,278	$4,3 \cdot 10^{-3}$
8,5	$15,1 \cdot 10^{-6}$	0,942	—	0,33—0,35	$1,0 \cdot 10^{-3}$
9,8	$13,7 \cdot 10^{-6}$	0,125	9,75	1,30—1,48	$4,45 \cdot 10^{-3}$ — $4,54 \cdot 10^{-3}$
19,1	$3,36 \cdot 10^{-6}$	0,141	157	0,055—0,0612	$4,21 \cdot 10^{-3}$ — $4,04 \cdot 10^{-3}$
7,86	$11 \cdot 10^{-6}$	0,502	46,4	0,0907	$6,25 \cdot 10^{-3}$ — $6,57 \cdot 10^{-3}$
7,8	$13 \cdot 10^{-6}$	0,502	46,4—58	0,1	$4 \cdot 10^{-3}$ — $6 \cdot 10^{-3}$
19,25	$14,3 \cdot 10^{-6}$	0,131	308	0,022	$3,97 \cdot 10^{-3}$
—	$8,58 \cdot 10^{-6}$	0,243	—	—	$3,93 \cdot 10^{-3}$
8,9	$15,2 \cdot 10^{-6}$	0,410	23,2	0,45—0,5	$0,04 \cdot 10^{-3}$
9,0	$15,6 \cdot 10^{-6}$	—	—	0,49	$-0,1 \cdot 10^{-3}$
—	—	—	—	—	—
—	—	—	—	—	—
8,8	$12,3 \cdot 10^{-6}$	0,435	63,8	0,097	$3,66 \cdot 10^{-3}$ — $6,56 \cdot 10^{-3}$
9,0	$5,1 \cdot 10^{-6}$	0,272	—	0,0438—0,0476	$4,35 \cdot 10^{-3}$
8,95	$16,5 \cdot 10^{-6}$	0,392	394	0,0156—0,0168	$4,33 \cdot 10^{-3}$
8,9	$16,4 \cdot 10^{-6}$	0,392	348—394	0,017	$4,25 \cdot 10^{-3}$ — $4,28 \cdot 10^{-3}$
8,4	—	—	—	0,42	$0,006 \cdot 10^{-3}$
1,74	$26 \cdot 10^{-6}$	1,048	157	0,0436	$3,9 \cdot 10^{-3}$
8,2	$17 \cdot 10^{-6}$	—	—	0,95—1,05	$0,14 \cdot 10^{-3}$
8,75	$22,8 \cdot 10^{-6}$	0,451	58	0,118—0,138	$6,21 \cdot 10^{-3}$ — $6,34 \cdot 10^{-3}$
7,4	$26,7 \cdot 10^{-6}$	0,236	63,8	0,143	$4,4 \cdot 10^{-3}$
21,32	$8,99 \cdot 10^{-6}$	0,134	68,4	0,0981—0,106	$A=3,94 \cdot 10^{-3}$
—	—	—	—	0,190	$B=-5,8 \cdot 10^{-7}$
—	—	—	—	—	$1,67 \cdot 10^{-3}$
—	—	—	—	—	—
—	—	—	—	—	—
—	$8,58 \cdot 10^{-6}$	0,243	—	—	$4,43 \cdot 10^{-3}$
13,6	$18,4 \cdot 10^{-6}$	0,138	8,12	0,943	$0,96 \cdot 10^{-3}$
—	$9,7 \cdot 10^{-6}$	0,209	22,1	—	$4,73 \cdot 10^{-3}$

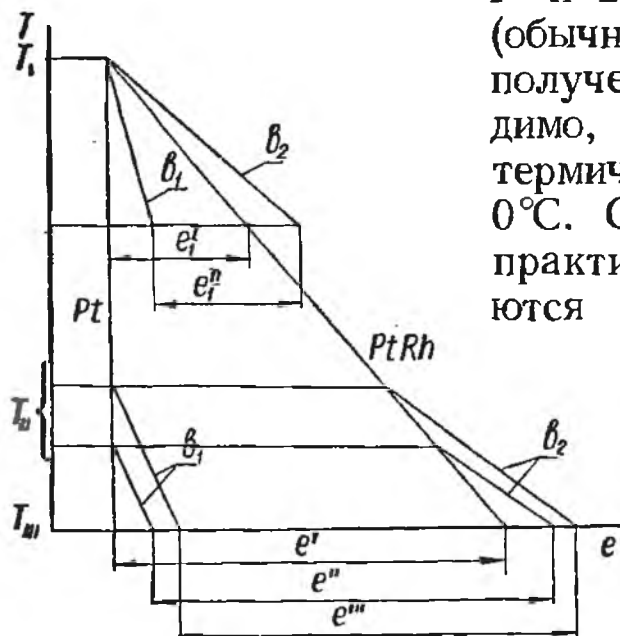
Наименование металла (сплава)	Обозначение металла (состав сплава)	Термо- э.д.с. относительно платины, мкв/град	Предельная температура металла (сплава), °C			Температура плавления металла (сплава), °C
			для термометров сопротивления	для термопар		
				длительная	кратковременная	
Свинец	Pb	+4,4	—	—	—	327
Серебро	Ag	+7,2	—	600	700	960,5
Сплав	60% Au+30%Pd+ +10%Pt	-23,1	—	1200	1300	1430
Теллур	Te	+500	—	—	—	302— 452
Тантал	Ta	+5,1	—	—	—	2800
Уголь	—	+3,0	—	—	—	—
Хромель	90%Ni+10%Cr	+ (27,1—31,3)	—	1000	1250	1450
Цинк	Zn	+7,0	—	—	—	419,5
Натрий	Na	-2,1	—	—	—	—
Калий	K	-9,4	—	—	—	—
Сульфид молибдена	MoS	-770	—	—	—	—
Окись цинка	ZnO	-714	—	—	—	—
Окись меди	CuO	-696	—	—	—	—
Закись меди	Cu <sub>2</sub> O	+1000	—	—	—	—
Закись железа	FeO	-500	—	—	—	—
Окись-закись железа	Fe <sub>3</sub> O <sub>4</sub>	-430	—	—	—	—
Окись железа	Fe <sub>2</sub> O <sub>3</sub>	-56	—	—	—	—
Окись никеля	NiO	+240	—	—	—	—
Окись марганца	Mn <sub>2</sub> O <sub>3</sub>	+385	—	—	—	—





0,03 град. Большинство примесей питьевой воды оказывает еще менее существенное влияние, поэтому при обычных лабораторных измерениях можно пользоваться льдом из пресной воды. Если примеси не ощутимы на вкус, отклонение температуры таяния не превышает 0,2 град.

Часто в измерительной практике применяют упрощенные схемы. Измерительную цепь (рис. 25) собирают из трех видов проводников:



1 и 2 — термоэлектроды, 3—соединительные (обычно медные) провода. В такой схеме для получения правильных результатов необходимо, чтобы область II была не только изотермичной, но и находилась при температуре 0°C. Соблюдение этого последнего условия практически затруднено, поэтому ограничиваются измерением температуры области II

ртутным термометром или специальной термопарой и внесением соответствующей поправки. При прямолинейности термоэлектрических характеристик всех элементов цепи температуру области II можно просто суммировать со значением температуры, полученным по результатам измерения для пары 1—2.

Рис. 26. График термо-э. д. с. термопары с компенсационными проводами.

При измерениях температур термоэлектроды, изготовленными из драгоценных металлов, в целях экономии целесообразно располагать область II близко к измерительной области I. Температура области II может значительно отличаться от окружающей. Применение компенсационных проводов позволяет исключать влияние температуры области II. На термоэлектрической диаграмме, приведенной на рис. 26, характеристики компенсационных сплавов обозначены соответственно  $b_1$  и  $b_2$ . В силу свойств, очевидных из геометрических построений рис. 26, при  $e_1' = e_1''$  значения  $e'' = e'''$ , т. е. значение измеряемой термо-э.д.с. не зависит от значения промежуточной температуры  $T_{II}$ . Вместе с тем эти значения будут равны  $e'$  — термо-э.д.с. термопары, составленной только из благородных термоэлектродов, например из платины и платинородия. Таким образом, введение компенсационных проводов дает результаты, тождественные результатам измерений на чисто платино-платинородиевой термопаре. Эти свойства компенсационных проводов сохраняют вплоть до температуры промежуточного спая, равной 200°C, чем и ограничивается область их применения.

Часто соединительные медные провода 3 (см. рис. 25) неверно на-

зывают компенсационными. Такие провода никаких компенсационных функций не выполняют. Компенсационные провода нецелесообразно применять для рядовых стандартных термоэлектродов, изготовленных из неблагородных металлов.

### Привязка термопар к температурной шкале

В метрологической и измерительной практике желательно применять экспериментально подтвержденную теоретическую зависимость между температурой и термометрическим параметром — в данном случае термо-э.д.с. той или иной термопары. Современная термодинамика, однако, не предоставляет в наше распоряжение даже приближенных зависимостей такого рода. Привязка термопары к температурной шкале, т. е. определение зависимости термо-э.д.с. от температуры, состоит в чисто эмпирическом определении отдельных точек характеристики.

Промежуточные значения привязываются по обычным интерполяционным формулам (параболической, Ньютона, Стирлинга, Бесселя), выбираемым в зависимости от условий градуировки. Проверка термо-э.д.с. градуируемой пары в фиксированных точках шкалы производится тигельным методом или методом плавления проволоки. При наличии достаточного количества вещества, по температуре плавления или кипения которого ведется градуировка, обычно применяют тигельный метод. При этом горячий спай термопары приводится в термический контакт со средой, дающей фиксированную точку.

Если приходится иметь дело с драгоценными материалами (золото, платина, палладий, родий и др.) и при температурах свыше  $2000^{\circ}\text{C}$ , когда изготовление тигля становится затруднительным, применяют второй, более дешевый, но менее точный метод. Последний состоит в том, что между градуируемыми термоэлектродами вваривают короткую проволоку или стержень малого сечения из материала, дающего фиксированную точку плавления (длина промежутка 5 мм, диаметр примерно равен диаметру термоэлектродов).

В изотермической области никакая промежуточная вставка не изменяет термо-э. д. с. пары, что следует из сути явления Зеебека. В противном случае система из термопары с промежутком и без него противоречила бы второму закону термодинамики. Горячий спай такой термопары помещают в печь, в которой можно равномерно и монотонно повышать температуру. Место спаев экранируют дополнительным керамическим чехлом для выравнивания температуры и получения плавности ее изменения. Величину термо-э.д.с. непрерывно записывают. В момент плавления вставки цепь нарушается.

При проведении этих измерений наблюдаются [143] следующие явления: непосредственно перед разрывом цепи при плавном повыше-

нии температуры печи происходит легкое колеблющееся отклонение хода температуры от монотонной линии. Начало колебаний соответствует расплавлению вставки и является искомой точкой плавления.

Для более четкой отметки этого момента берут две термопары: одну со вставкой, а другую без вставки, но из тех же термоэлектродов. При одновременной регистрации термо-э.д.с. вторая термопара дает монотонную зависимость. В точке плавления вставки показания первой термопары начнут отличаться от показаний второй термопары. Задержка разрыва цепи, когда уже расплавленная проволока продолжает соединять термоэлектроды, объясняется тем, что на поверхности расплавляемой проволоки оседает часть металла, испарившегося с термоэлектродов (последние, естественно, более тугоплавки, чем вставки). Поэтому поверхностная, хотя и малая лигатура способствует образованию на поверхности вставки поддерживающей трубки, которая в момент плавления заполнена жидким металлом. В дальнейшем с образованием жидкости ход диффузии ускоряется; трубка быстро разрушается под воздействием повышающейся температуры и в результате растворения оболочки в ядре проволоки.

При работе в окислительной среде аналогичную роль играет пленка окисла. Плавкая проволока не должна быть слишком тонкой, так как может произойти полное легирование ее парами. Такую опасность следует учитывать при изготовлении термоэлектродов из летучих материалов, подобных иридию и его сплавам. Особые затруднения возникают при определении точки плавления палладия. За несколько сот градусов до температуры плавления ( $1553^{\circ}\text{C}$ ) палладий активно окисляется в пламени. Проволока становится чрезвычайно хрупкой. При дальнейшем повышении температуры палладий восстанавливается и оплавляется в обычном порядке. В связи с появлением промежуточной хрупкости места спаев палладия с термоэлектродами необходимо делать по возможности короткими, и на небольшом расстоянии от спаев их необходимо плотно зажимать. В процессе нагрева следует избегать сотрясений. Метод плавления проволоки ограниченно применим для серебра, так как оно поглощает кислород в окислительной среде, что заметно влияет на температуру плавления проволоки. Разновидностью этого метода является прием, при котором на горячий спай навивают небольшой моток проволоки. В момент достижения температуры плавления проволоки термо-э.д.с. горячего спаю, защищенного мотком, на некоторое время задерживается на постоянном уровне благодаря потреблению скрытой теплоты плавления материалом мотка. Место нарушения монотонного хода термо-э.д.с. и является точкой плавления материала навитого мотка.

## Изготовление термопар

Условия работы термопары таковы, что в неизотермической области термоэлектроды должны быть гомогенными. Там, где по тем или иным причинам гомогенность невозможна, необходима изотермичность. При соблюдении этих условий показания термопары не зависят от способа соединения спая и измерения будут корректными.

Спай должен удовлетворять следующим требованиям: 1) обладать высокой механической прочностью: место спая не должно быть менее прочным, чем материал термоэлектродов; 2) обладать высокой химической стойкостью: в агрессивных средах спай не должен корродировать заметно быстрее термоэлектродов; 3) обладать низким омическим сопротивлением; 4) зона неоднородности, образующаяся в спае, должна быть минимальной; 5) все перечисленные свойства должны сохраняться во всех диапазонах измеряемых температур.

Пайка оловянносвинцовыми припоями рекомендуется для температур, не превышающих  $150^{\circ}\text{C}$ . Перед пайкой концы термоэлектродов тщательно лудятся. Следует обратить внимание на то, чтобы полуда не выходила далеко за пределы спая. Переход от луженного участка к нелуженному должен быть четко ограничен. На это следует обращать внимание при нанесении полуды. Последняя обычно наносится горячим способом (паяльником) или гальваническим осаждением из раствора.

Из стандартных термоэлектродов труднее всего лудить алюмель, который необходимо перед лужением тщательно зачистить мелкозернистой наждачной бумагой и обработать травленой соляной кислотой.

После лужения заготовленные концы очищают от остатков флюса, излишков припоя и промывают в теплой воде. Термоэлектроды укладывают так, чтобы окончания полуды были на одинаковом уровне, а полуженные участки плотно закручивают на два—четыре оборота. На скрутку накладывают кусочек припоя, и весь спай прогревают паяльником или горелкой, пока припой не заполнит мест контакта термоэлектродов.

Пайка жесткими медносеребряноцинковыми припоями рекомендуется для работы при температурах до  $700^{\circ}\text{C}$ . Номенклатура и составы их регламентированы ГОСТ 8190-56. Зачищенные термоэлектроды скручивают так же, как и при пайке легким припоем. Место спая укладывают на шамотном кирпиче, чтобы скрутка располагалась с небольшим уклоном в сторону конца спая. Сверху на спай накладывают кусочек припоя и засыпают флюсом. При отсутствии специальных флюсов обходятся бурой.

Газовая сварка начала применяться раньше других видов сварки. Заготовленные и скрученные термоэлектроды оплавляют в пламени горелки образованием каплевидного шарика — спая. Для большин-

ства материалов желательное восстановительное пламя. Лишь платиновые и платинородиевые термоэлектроды легко переносят более благоприятную для них окислительную атмосферу.

Для изготовления термопар лучше всего применять водородно-кислородное пламя. Высокая температура пламени позволяет производить сварку с минимальными размерами зоны прогрева. Следует воздерживаться от совмещения сварки с отжигом в горелке, что приводит к увеличению зоны неоднородности, а значит и к порче термопары. Отжиг следует проводить в специальных печах.

Водородное пламя предпочтительнее еще и потому, что водород менее склонен к образованию соединений с термоэлектродными материалами, чем углерод, обычно содержащийся во всех горючих газах. Особой чувствительностью к науглероживанию отличаются высокотемпературные термопары, в которых опасность карбидизации спая увеличивается тем, что вызванная ею неоднородность при высоких температурах непрерывно распространяется по термоэлектроду, все более изменяя свойства термопары. При низких и средних температурах процесс диффузии карбидов происходит настолько медленно, что не играет существенной роли.

Поскольку газовая сварка требует громоздкого оборудования, в лабораторной практике широко применяют различные виды электросварки.

Электросварка в дуге между двумя электродами по существу не отличается от газовой сварки. Различие состоит лишь в том, что при электросварке в дуге между двумя электродами создается более инертная атмосфера. Обычно применяют графитовые электроды. Для последних очень удобно использовать подающие механизмы дуговых фонарей и прожекторов. Постоянный ток дает более устойчивую дугу, чем переменный, но требует специального генератора. Графитно-дуговой сварке присущи почти все недостатки газовой, в частности сильная карбидизация электродов.

Для получения нейтральной атмосферы электроды изготавливают из вольфрама, а в зону дуги вдувают инертный газ (чаще всего аргон) с небольшими примесями кислорода для поддержания устойчивости горения дуги. Охлаждаемые вольфрамовые электроды сгорают настолько медленно, что нет надобности в подающем механизме, компенсирующем сгорание электродов. Необходимо лишь устройство для зажигания дуги. Для этого электроды закорачивают проволокой, которая при включении сгорает и дает первичное ионное облако, в котором начинается горение дуги.

Если после образования спая дугу выключить и дать ему остыть в инертной атмосфере, то спай получается в виде чистого блестящего металлического шарика, не требующего ни очистки, ни последующей обработки. Насыщение места спая вольфрамом незначительно.



Электросварка на одном угольном или графитовом электроде более проста и может быть налажена в условиях любой лаборатории. Источником регулируемого напряжения здесь является обычный лабораторный автотрансформатор типа ЛАТР-1 с максимальным рабочим током 9 а. Один конец выходной обмотки соединен с устройством, в котором зажата подготовленная к сварке скрутка термоэлектродов, другой — с угольным или графитовым электродом, закрепленным в специальном держателе с ручкой.

Термоэлектроды зажимаются таким образом, чтобы скрутка выступала из зажимного устройства на 20—40 диаметров проволоки. Конец скрутки обрезают ножницами или кусачками с тем, чтобы дуга загоралась на обоих термоэлектродах одновременно. Графитовый электрод вначале подносят близко к скрутке, руку кладут на специальную изоляционную опору; обе эти операции контролируются визуально. Затем сварщик отворачивается от места, где должна загореться дуга, и плавным движением руки медленно подает электрод на скрутку. Подача продолжается и после загорания дуги на несколько диаметров провода, после чего электрод резким движением отводится от места сварки.

Элементы режима сварки: величины напряжения и подачи подбираются экспериментально (обычно начинают с 60 в). Если скрутка обгорает, отделяясь от графитового электрода с образованием большого шарика, напряжение следует уменьшить. При недостаточном напряжении дуга горит вяло без образования шарика.

Вследствие окисления полученный спай оказывается темным. Некоторые экспериментаторы смачивают скрутку и посыпают ее флюсом. Мы считаем это нецелесообразным, так как обычно флюс не успевает расплавиться и не выполняет требуемых от него защитных функций. Для сварки термоэлектродов диаметром менее 0,4 мм можно пользоваться двухамперным автотрансформатором. Обычно сила тока во время сварки значительно превышает рабочую, установленную для трансформаторов, но в связи с кратковременностью нагрузки это допустимо. На трансформаторе с рабочим током до 9 а можно сваривать термопары с диаметром термоэлектродов до 1,5 мм.

Сварка в ванне графитового или угольного порошка отличается от электросварки на угольном или графитовом электроде тем, что графитовый электрод заменяют ванночкой, сделанной из изоляционного материала и заполненной зернистым графитом или электродным углем (рис. 27). При частой сварке ванночка 1 должна выдерживать температуру до 200° С. На дне коробки устанавливают медную шину 3, присоединенную к одному из выводов автотрансформатора 5. Ко второму выводу присоединяют гибкий провод с зажимом 4 на конце. В зажиме укрепляют подготовленные к сварке термоэлектроды так, чтобы скрутка выступала вниз на 40—60 мм.

При опускании скрутки в графитовую ванну 2 зерна, прилегающие к скрутке, и их окружение быстро нагреваются до белого каления. В некоторых местах загораются маленькие дуги. Раскаленный графит нагревает скрутку до оплавления с образованием шарика. При использовании этого вида сварки целесообразно применять флюс, что при налаженной технологии позволяет получать чистые спаи правильной формы. Флюс предохраняет спай от насыщения углеродом при плавлении, но главным образом он предохраняет его от окисления при остывании. Раскаленный графит образует восстановительную атмосферу.

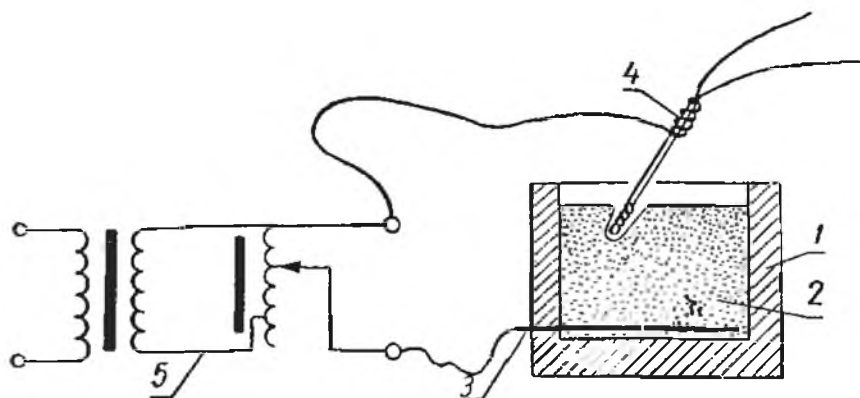


Рис. 27. Схема устройства для сварки термопар в графитовой ванне:

1 — тигель; 2 — графитовая засыпка; 3 — нижний электрод; 4 — зажим для свариваемой термопары; 5 — автотрансформатор.

Размер зерна выбирают от 0,5 до 0,8 диаметра свариваемой проволоки; глубина засыпки в ванне 30—60 мм. Напряжение питания регулируется в зависимости от условий сварки. Среднее значение напряжения около 50 в.

**Сварка в жидких ваннах с электролитом.** Многочисленные способы сварки в электролите отличаются от описанного выше метода тем, что вместо графитового порошка в ванну (обычно это делают в стакане или укрепленном на подставке тигельке) заливают электролит. В качестве электролита чаще всего пользуются спиртами, обычно этиловым. Хорошие спаи получают при сварке в растворе аммиака, но из-за летучести последнего его с успехом заменяют раствором нашатыря (хлористый аммоний). Видимо, любой хорошо проводящий электролит даст удовлетворительные результаты, однако достоверных данных об этом пока нет.

Последние два способа сварки (в графитовой и электролитической ваннах) удобны тем, что, применяя их, можно сваривать уже изолированные термоэлектроды. От изоляции зачищают только небольшие участки под скрутку. Присоединение к трансформатору производят от противоположных концов электродов. При этом изоляция нарушается лишь на расстоянии 3—5 мм от шарика спая.

**Конденсаторная сварка.** Существует множество методов конденсаторной сварки. Некоторые из них доведены до промышленного выпуска серии сварочных машин. Отечественная промышленность выпускает сварочные машины серии ТКМ. Для сварки термопар при-



годны близкие по рабочим параметрам машины ТКМ-4, ТКМ-7 и ТКМ-8. На рис. 28 приведена схема машины ТКМ-7.

При подаче напряжения на входные зажимы машины первичная обмотка стабилизирующего выпрямительного трансформатора СТВ получает питание через выключатель 1. Сразу же после включения через селеновый двухполупериодный выпрямитель 2 начинается зарядка батареи конденсаторов 3. Зарядка максимальной емкости длится не более 0,5 сек.

Емкость конденсаторной батареи определяется числом и положением гнезд штеккеров, включаемых в верхнем (на схеме) ряду переключателя 4.

При нажмие на педаль машины электроды сближаются и сжимают свариваемое изделие, затем происходит переключение подвижной планки переключателя 5 из правого положения в левое. При этом

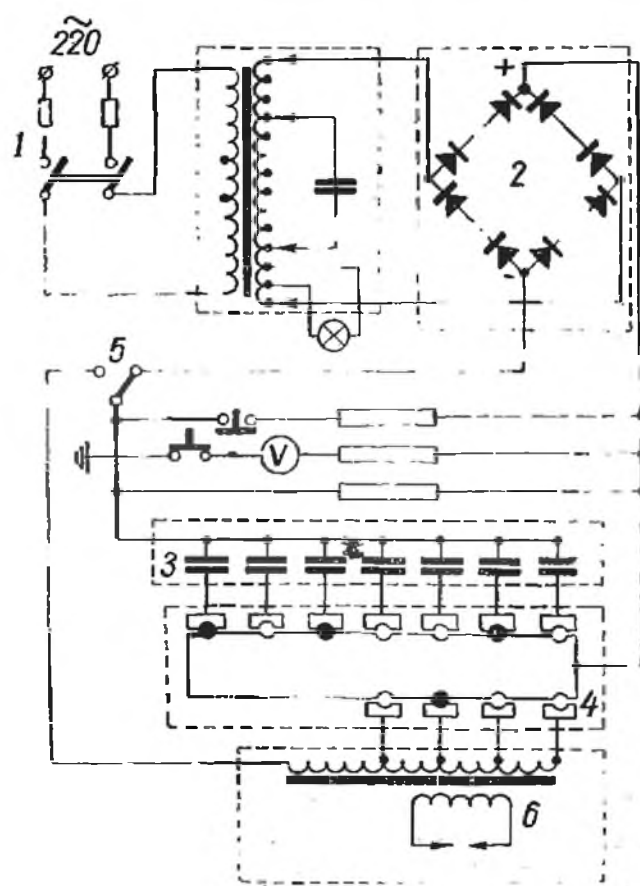


Рис. 28. Схема сварочной машины ТКМ-7:

1 — выключатель; 2 — выпрямитель; 3 — батарея конденсаторов; 4 — штеккерный переключатель; 5 — быстродействующий переключатель; 6 — сварочный трансформатор.

размыкается цепь зарядки конденсаторов и немедленно начинается их разряд на первичную обмотку сварочного трансформатора 6, коэффициент трансформации которого регулируется перестановкой штеккера в нижнем ряду гнезд переключателя 4. Индуктирование во вторичном витке трансформатора импульса тока обуславливает сварку деталей, зажатых между электродами машины.

С помощью сварочной машины можно сваривать проволоки диаметром от 0,05 до 1,00 мм и приваривать их к металлическим поверхностям. Поскольку время сварки измеряется миллисекундами, зона прогрева немногим превышает диаметр проводника.

Сварка в оптическом изображении Солнца или вольтовой дуги может производиться в полностью инертной атмосфере без загрязнения какими бы то ни было примесями. Оптическая система с большой светосилой позволяет получать в изображении приведенную температуру, превышающую половину температуры источника излучения (оригинала). Схематически устройство установки для такой сварки представлено на рис. 29 (разработка В. М. Сидуна). В качестве

конденсора используют зеркала прожекторов или театральных фонарей вместе с несущей конструкцией и механизмами управления 2. При использовании солнечного изображения на входе по пути солнечных лучей устанавливают затвор 3 с несколькими отверстиями для

проверки правильности фокусировки. При закрытом затворе светосила системы мала, а яркость и эффективная температура изображения низки. Изображение практически бесконечно удаленного Солнца получается в опти-

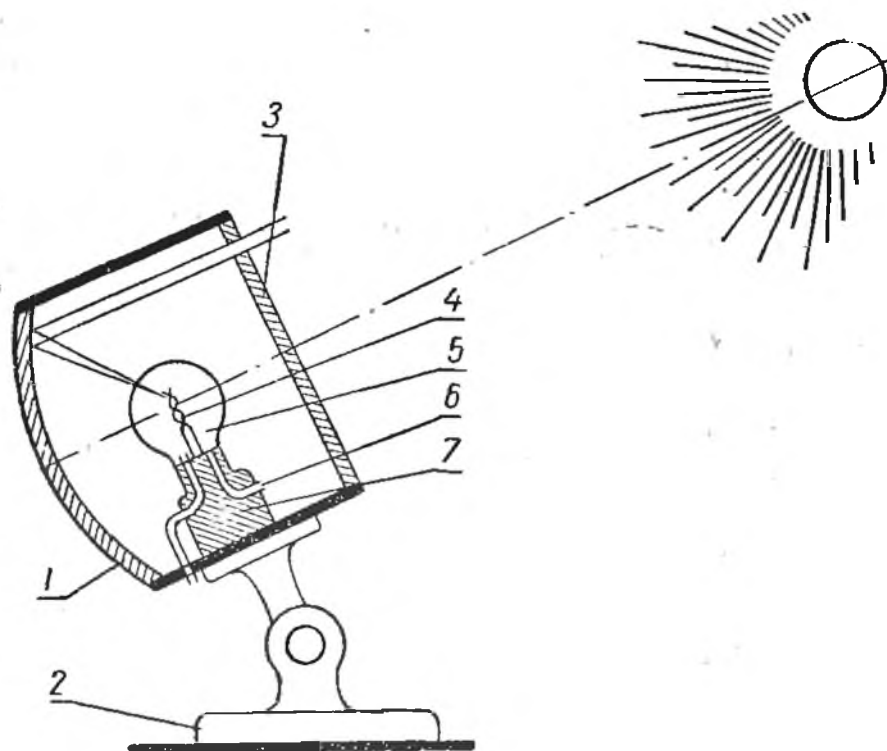


Рис. 29. Схема устройства для сварки в изображении Солнца:

- 1 — параболическое зеркало;
- 2 — несущая конструкция;
- 3 — затвор; 4 — свариваемая термопара;
- 5 — прозрачный колпачок; 6 — продувочная трубка;
- 7 — координатник.

ческом фокусе, где и устанавливают подготовленную к сварке скрутку термопары 4. Окрестность скрутки закрывают прозрачным колпачком 5, под который через трубку 6 подается инертный газ (криптон оптимален, так как обладает небольшой теплопроводностью, но он сравнительно дорог). Обычно пользуются аргоном. Поскольку теплопроводность газа не играет главной роли, можно пользоваться любым инертным газом, даже гелием. Спаи 4 с колпачком 5 и продувочной системой 6 укрепляют на координатнике 7, позволяющем устанавливать скрутку точно в месте расположения изображения Солнца. После этого открывают затвор и производят сварку.

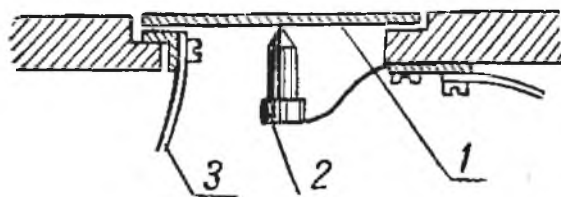


Рис. 30. Устройство для пайки термопар.

- 1 — графитовая пластинка; 2 — пружинящий контакт; 3 — неподвижный контакт.

Солнце как источник энергии довольно капризно. Поэтому некоторые исследователи для высокотемпературного нагрева пользуются изображением вольтовой дуги. При этом для увеличения светосилы системы оригинал устанавливают в фокусе второго зеркала, аналогичного первому. Так, Холден и Седлачек [112] в таком устройстве плавляли и даже выращивали кристаллы рутила. Высокая чистота

атмосферы позволяет получать в таких устройствах самые чистые спаи. Для пайки термодпар можно рекомендовать устройство, изображенное на рис. 30.

### Защитные оболочки и изоляция

Для правильного составления электрической цепи термоэлектроды должны быть изолированы друг от друга и от внешних электрических влияний. При низких температурах (до  $100 - 120^{\circ}\text{C}$ ) применяют хлопчатобумажную и шелковую оплетку, кембриковые трубочки (чулочки), трубочки из различных пластмасс (хлорвинил, капрон и др.). Покрытием проводов лаковыми эмалями добиваются сохранения хороших механических и изоляционных свойств до температуры  $200^{\circ}\text{C}$ .

При более высоких температурах применяют оплетку из стекловолокна и лаки на кремнийорганической и фтористой основе. Эти изоляции переносят температуру до  $500^{\circ}\text{C}$ , сохраняя эластичность, высокую механическую и электрическую прочность. Правда, стекловолокно хуже шелка облегает провод и требует обязательной заделки окончаний изоляции термостойкими лаками или клеями, например ФГ-9. Изоляцию заделывают до обрезки и оголения провода; в противном случае конец ее распушивается. Не следует пропитывать изоляцию по всей длине провода, так как это ведет к ухудшению эластичности. Для заделки концов можно также пользоваться жидким стеклом, разведенным до концентрации, соответствующей плотности  $1,1 \text{ г/см}^3$ . Стекловолокно, пропитанное жидким стеклом, становится хрупким, а изоляция ломкой.

Лаки и клеи повышенной термостойкости (до температуры  $500^{\circ}\text{C}$ ) требуют обязательной в каждом случае индивидуальной термообработки. В настоящее время применяют обмотку термоэлектродов асбестом. Для толстых термоэлектродов (больше  $0,5 \text{ мм}$ ) используют тонкий асбестовый шнур. Отрезок термоэлектрода длиной  $3 - 5 \text{ м}$  одним концом вставляют в устройство (рис. 31), позволяющее ему свободно вращаться, а второй — зажимают в патрон ручной или электрической дрели. Асбестовый шнур с катушки подается на вращающуюся проволоку и обвивает ее равномерным слоем. При

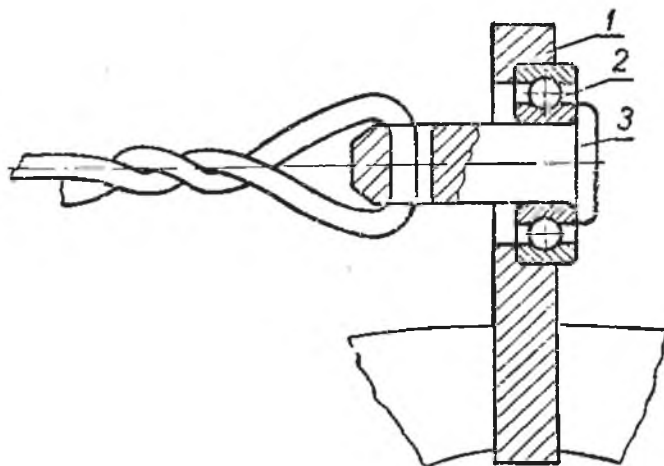


Рис. 31. Устройство для обмотки термоэлектродов изоляцией:

1—корпус; 2—шарикоподшипник; 3—шпindel.



известном навыке скорость навивки может превысить 1 м готового провода в 1 мин. Концы изоляционного шнура необходимо закрепить узлом, так как в противном случае изоляция распускается.

Полученный таким способом изолированный провод оказывается очень грубым; толщина изоляции превышает 1,0—1,5 мм; наружный диаметр провода составляет 3 мм.

Для получения тонкой асбестовой изоляции используют длинно-волокнистый материал, идущий обычно на тканые асбестовые изделия. Витые нитки раскручивают, растягивают и размочаливают на тонкие узкие волокнистые полоски. Провод вращают подушечками указательного и большого пальцев, постепенно подавая волокнистую асбестовую полоску между проводом и подушечкой пальца. При хорошем длинном волокне, из которого выбраны ости, диаметр провода увеличивается не более чем на 0,4—0,5 мм. Естественно, что при обработке вручную скорость оказывается низкой, а стоимость высокой.

Длительное пребывание асбеста при температуре выше 600° С разрушает волокна и превращает их в порошок. Для температур выше 600° С практически не существует эластичной изоляции. Тонкие нити из высокоогнеупорных материалов (кварц, корунд, окись магния) настолько дороги и дефицитны, что их пока не применяют для изоляции проводов. Все эластичные виды изоляции в большей или меньшей мере газопроницаемы.

При измерении высоких температур приходится применять жесткие хрупкие элементы. Конструктивно они выполняются в виде трубок с одним, двумя и более каналами (соломки) и бус различных размеров из жароупорных материалов.

При высоких температурах агрессивность среды значительно возрастает и для многих термоэлектродов становятся опасными такие элементы, как водород, сера, углерод и др. Возникает необходимость не только изолировать термоэлектроды друг от друга, но и герметизировать их.

Кварцевое стекло сохраняет плотность до температуры 1000° С, глазурованный фарфор — до 1200° С, глазурованная марквартовская масса (до 40%  $Al_2O_3$ ) — до 1600° С, силиманит и муллит — до 1700° С. Алундовые детали устойчиво работают до температуры 1600—1700° С, сохраняя высокую химическую стойкость против щелочей и кислот при умеренной газопроницаемости.

Корунд ( $Al_2O_3$ ), силит (SiC) и карборунд переносят температуры до 1900° С. Детали, выточенные из монокристаллов этих материалов, газоплотны, но чрезвычайно дороги.

В условиях температур выше 2000° С о плотности, видимо, не может быть и речи. Шпинель  $MgAl_2O_4$  несет нагрузку до температуры 1950° С, окись магния MgO — до 2200° С, окиси бериллия и цирко-

ния  $\text{BeO}$  и  $\text{ZrO}_2$  — до  $2300^\circ\text{C}$  и, наконец, окись тория  $\text{ThO}_2$  — до  $2500^\circ\text{C}$  (температура плавления  $3050^\circ\text{C}$ ). Что касается последней группы материалов, то при названных температурах они могут длительное время работать лишь в окислительной или инертной среде чистых газов нулевой группы. Восстановительная среда способствует восстановлению основного элемента, имеющего значительно более низкую температуру плавления, чем его жаростойкий окисел. Иногда температура плавления окисла оказывается выше температуры кипения основного металла. Так, окись магния в присутствии углерода даже в нейтральной атмосфере при температуре  $1700^\circ\text{C}$  начинает разлагаться с выделением паров металлического магния. При температуре около  $1800^\circ\text{C}$  процесс происходит настолько бурно, что быстро повышается давление в сосуде, а это угрожает целостности установки, обычно не рассчитанной на воздействие избыточного давления при столь высоких температурах.

Необходимо внимательно следить за чистотой материалов. Асбестовые волокна, оставшиеся на фарфоре, алунде и других жаростойких материалах, после нагрева до рабочих температур оставляют большие глазурованные «оспины». Оставшийся по неосмотрительности асбест, расплавляясь, растворяет в себе большое количество основного материала. Аналогично действуют щелочи, соединения железа и многих других элементов.

При высоких температурах все изоляторы становятся электропроводными. Так, практически бесконечное сопротивление между двумя проводниками, заложенными в горизонтальную алундовую двухканальную соломку, при температуре  $1950\text{—}1980^\circ\text{C}$  падает до нескольких ом.

В электрических печах, работающих на переменном токе, изоляторы при высоких температурах начинают выполнять роль выпрямителя, создавая в измерительных цепях термодар помехи, не поддающиеся учету и компенсации. При измерении температур ванн с расплавленным металлом нужно помнить о том, что при застывании металл может раздавить хрупкий кожух термопары.

### Источники погрешностей

При измерении температур термопарами в большей мере, чем при измерении другими термочувствительными элементами, возможны погрешности. Наиболее опасны причины малых погрешностей в несколько процентов измеряемой величины, поскольку они обычно остаются незамеченными.

Температура горячего спая может отличаться от измеряемой по многим причинам, из которых наиболее распространенной является отток тепла от спая через термоэлектроды. Провода обычно покрыты

электроизоляцией, имеющей, как правило, низкий коэффициент теплопроводности, который на один — три порядка отличается от теплопроводности термоэлектрода. Для уменьшения теплоотвода вдоль термоэлектродов последние рекомендуются укладывать на несколько десятков диаметров по изотерме. При этом даже при большом поверхностном термическом сопротивлении (вследствие того, что закон распределения температуры в стержне экспоненциален) происходит быстрое угасание температурного градиента и температура места спая оказывается равной измеряемой.

При измерении температуры твердого тела целесообразно уменьшить переходное сопротивление между спаем и телом, создав между ними плотный контакт. Иногда применяют пайку и приварку спая термопары к объекту измерения. Тогда условия теплообмена вдоль проводов утрачивают свою главенствующую роль, но зато возникают условия для появления иных погрешностей.

Прокладку цепи термопар производят лишь в случае полной уверенности, что по элементам цепи не потечет посторонний ток. Причин для появления такого тока может быть много. В электропечах обычно для нагрева применяют переменный ток, но поскольку при высоких температурах некоторые изоляторы приобретают полупроводниковые свойства, в местах соприкосновения с окисленными термоэлектродами возможны наводки, трудно поддающиеся учету и устранению.

Нарушение корректности измерения может быть результатом неизоотермичности мест контакта с соединительными проводами. Эти места конструктивно должны быть выполнены так, чтобы при надежной электрической изоляции каждой пары контактов тепловое сопротивление в них было минимальным. От внешних воздействий контакты защищают теплоизоляцией в виде ваты, шерсти или поропластовой губки. Снаружи изоляцию полезно завернуть в алюминиевую фольгу, выравнивающую и сглаживающую тепловые возмущения. В таком случае можно не бояться сквозняков и случайных неравномерно обогревающих лучей от источников тепла (Солнца, печи и др.).

Сопротивления, необходимые в мостовых и потенциометрических схемах, следует изготавливать только из манганина, так как манганиновые сопротивления в местах контакта с медными проводами не дают заметных термо-Э. д. с.

Частым источником возмущений оказывается недостаточная однородность (однородность) термоэлектродов. Одна из причин неомогенности состоит в том, что в слитке термоэлектродного сплава образуются межкристаллические ликвации, которые при волочении проволоки неравномерно растягиваются по термоэлектроду. Если влияние такой неравномерности велико, проволоку следует забраковать — ее уже ничем нельзя исправить.



Исправимая негомогенность обусловлена механическим и термическим наклепом и дефектами термообработки при изготовлении провода. Старение при температуре 400—600° С полностью снимает остаточные механические напряжения, а равномерный отжиг при 1000—1500° С позволяет получать из химически однородного проводника термоэлектрически гомогенный. При отжиге необходимо следить за тем, чтобы входящие в керамические детали печи соединения кальция, циркония, тория и других элементов не оказывали неравномерного легирующего влияния на отжигаемый термоэлектрод. При отсутствии хорошей печи для отжига лучше ограничиться тщательно проведенным длительным старением (до 20 ч).

После старения и отжига нужно воздерживаться от резких перегибов термоэлектродов, в особенности в местах ожидаемых больших перепадов температур, помня о том, что даже большая неоднородность провода в изотермической области не может дать никаких возмущений. Возникающая погрешность измерения обуславливается негомогенностью только при разности температур.

Проверку гомогенности производят по-разному. Один из способов состоит в следующем. Из материала испытуемого наименования, но заведомо гомогенного, изготовляют вывод от зажима, который помещают в изотермическую часть электрической печи. Через зажим пропускают испытуемый провод. Таким образом получается термопара из заведомо гомогенного и проверяемого материала. Если испытуемый материал так же гомогенен, как эталонный, то термопара не дает сигнала на выходе. Выходной сигнал свидетельствует о негомогенности.

По второму способу проверки гомогенности к чувствительному гальванометру с известной ценой деления подключают концы испытуемого участка термоэлектрода. По проводнику медленно проводят кусочком льда, электрическим паяльником с проверенной изоляцией или пламенем газовой горелки. В гомогенном проводнике при этом возникают слабые токи, вызывающие незначительные отклонения гальванометра.

Высокую гомогенность можно наблюдать на чистых платиновых, серебряных и медных проводниках. В других материалах гомогенность пропорциональна химической чистоте и ниже, чем у названных металлов. По гомогенности стандартные термоэлектродные сплавы могут быть на целый порядок ниже чистых металлов — компонентов сплава.

Еще одним источником помех оказывается склонность некоторых металлов возгоняться при высоких температурах. Продукты возгонки одного из термоэлектродов осаждаются на втором термоэлектроде и оказывают на него легирующее влияние. Летучесть наиболее заметна у рутения и иридия. При температуре 900° С они



образуют на поверхности пленки окислов, которые начинают испаряться при  $1300^{\circ}\text{C}$ . Восстановление окислов при повышении температуры не наблюдается.

Названные драгоценные металлы при многократном прохождении в окислительной атмосфере через интервал температур  $900\text{—}1300^{\circ}\text{C}$  распыляются в виде черного сажеподобного осадка. Небольшого количества окисла, осевшего на платиновом проводе, оказывается достаточно для легирования поверхности и снижения показаний термопары. Склонность иридия к возгонке необходимо учитывать при конструировании высокотемпературных печей с окислительной средой. В инертной атмосфере иридий и рутений не летучи.

В восстановительной атмосфере при высоких температурах определенную опасность таят соединения кремния и железа, входящие в керамические материалы. Они восстанавливаются до элементарного состояния и испаряются, загрязняя атмосферу, а следовательно, и электроды термопар. Платиновые термопары восстанавливают после «кремниевой» и «железной порчи» прокаливанием в чистой окислительной атмосфере. Во избежание порчи рекомендуется применять газоплотные керамические чехлы, заполненные чистым кислородом.

В измерительной практике термопары из благородных металлов часто градуируют путем сравнения с образцовой платино-платинородиевой термопарой. Это сопряжено с возможностью загрязнения образцовой термопары металлами, которые улетучились с термоэлектродов градуируемой термопары. Поэтому рекомендуется разделять атмосферы образцовой и градуируемой термопар, сохраняя тепловой контакт для соблюдения равенства температур.

Чем тоньше термоэлектроды, тем быстрее сказывается легирующее влияние летучих веществ. Природа искажений от легирования внешнего слоя провода подобна природе образования термо-э. д. с. гальванических термопар, описанных на стр. 160.

Для никельсодержащих сплавов вредны углеводородные и сернистые газы, в частности коксовый, генераторный и доменный. Металлы, содержащие медь и железо, быстро окисляются.

Длительное прокаливание в печах в загрязняющей и агрессивной атмосфере ухудшает материал термоэлектродов. Поэтому при восстановлении термопары с разрушенным спаем нельзя ограничиваться простой сваркой оставшихся концов; необходимо удалить всю часть термоэлектрода, которая находилась в условиях высокого нагрева.

Рассмотрим типичную ошибку, допускаемую при прокладке цепей термопар. В лабораторных условиях часто приходится одним измерительным прибором обслуживать большое количество термопар. Один из полюсов термопар, например положительный, объединяют одним проводом, устанавливая переключатель лишь на отрицательных линиях. Для лучшего теплового контакта допускают электрический контакт с объектом измерения 4, в котором измеряется темпе-

ратурное поле. На рис. 32 представлены три термопары 1, 2, 3, объединенные выводным проводом 5, 6, 7.

Обычно материал объекта измерения 4 термоэлектрически отличается от термоэлектродов. Поэтому в контуре 1—4—3—5—6—7—1 под действием термо-э. д. с. при разности температур в точках 1 и 3 потечет ток, который вызовет падение напряжения на участке 5—6. При измерении по такой схеме, даже посредством незакороченной термопары 2, к ее рабочему сигналу алгебраически прибавится падение напряжения на участке 5—6.

Характерно, что даже при компенсационном методе измерения термо-э. д. с., когда рабочий ток сводится к нулю, падение напряжения на участке 5—6 будет иметь место (правило наложения), искажая показания измерительного прибора 9.

Не следует, однако, бояться применять корректные схемы измерения: при измерениях температурных полей в изоляционном материале или при надежно изолированных спаях вполне допустимо описанное выше сокращение числа проводов и точек переключения. Кроме того, можно создать и хороший контакт с металлическим изделием, избегая при этом объединения линий термоэлектродов.

### Измерение термо-э. д. с.

Измерение термо-э. д. с. производится двумя принципиально различными способами: 1) методом отклонения стрелки и 2) методом компенсации.

Первый метод отличается простотой и дешевизной при низкой точности и стабильности результатов измерения, а второй, наоборот, — громоздкостью и дороговизной при высокой точности измерений.

В настоящее время в связи с непрерывным ростом культуры производственных и лабораторных измерений второй метод вытесняет из практики первый. Поскольку величины э. д. с., развиваемые термопарами, малы (1 град соответствует 10—60 мкв), при измерениях обоими методами приборы должны обладать высокой точностью и чувствительностью.

Измерение термо-э. д. с. методом отклонения стрелки производится с помощью чувствительного стрелочного милливольтметра, обычно

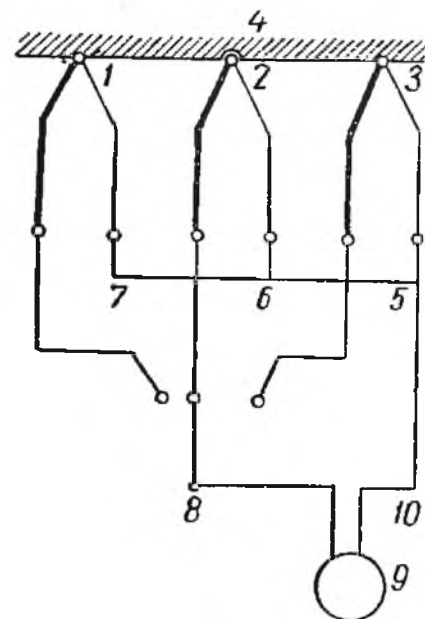


Рис. 32. Схема измерений с короткозамкнутыми контурами при нескольких термопарах:

1, 2 и 3 — горячие спая;  
4 — объект измерения; 5, 6, 7  
и 10 — объединяющий про-  
вод; 8 — переключатель;  
9 — измерительный прибор.

магнитоэлектрической системы. Термопары подключаются непосредственно на контактные клеммы прибора без создания холодного спая, т. е. измерение оказывается не привязанным к абсолютной шкале.

Прибор реагирует на ток, протекающий через рамку. Величина силы тока зависит не только от измеряемой термо-э. д. с., но и от сопротивления цепи, которое, в свою очередь, зависит от многих факторов, в частности, от температуры и ее распределения вдоль всех элементов цепи. Перечисленные выше обстоятельства делают измерения на обычном милливольтметре очень некорректными. В милливольтметрах, предназначенных для измерений температур термопарами, есть ряд усовершенствований, позволяющих значительно повысить точность измерений. Поскольку термо-э. д. с. является индивидуальным свойством всякой пары электродов, шкала измерительного прибора градуируется применительно к какой-то строго определенной термопаре, о чем на шкале обязательно делается сокращенная запись в соответствии с ГОСТ 6616—61: ТХК — термопара хромель-копелевая; ТХА — термопара хромель-алюмелевая; ТНК — термопара из сплавов НК-СА; ТПП — термопара платино-платинородиевая.

Использование термопары, не соответствующей градуировке милливольтметра, приводит к ошибкам.

Величина сопротивления термопары с присоединенными проводами также должна соответствовать номинальным, указанным на шкале прибора значениям. Обычно величина внешнего сопротивления термопары устанавливается в пределах 0,5—25,0 ом.

Изменение температуры холодного спая — прибора учитывается одним из следующих способов. В конструкции предусмотрен термометр, регистрирующий температуру прибора. Обычно это свернутая биметаллическая лента с закрепленной на конце стрелкой, указывающей температуру прямо на шкале. О температуре холодного спая можно судить и по показаниям вмонтированного или вставленного ртутного термометра. При выключении термопары стрелка милливольтметра подводится корректором к тому значению на шкале, которое соответствует температуре прибора. Электрический нуль устанавливается на значении температуры холодного спая.

Для условий, когда возможны резкие колебания температуры прибора, шкалу последнего подвешивают на скрученных биметаллических пластинах таким образом, чтобы ее положение зависело от температуры. В самопишущих милливольтметрах с падающей дугой корректор связывают с биметаллическим термометром, в результате чего происходит автоматическая компенсация, связанная с температурой холодного спая. Компенсация температуры холодного спая электрическими методами не нашла практического применения.

Влияние температуры на сопротивление сказывается на внешнем и внутреннем участках цепи прибора.



Один из способов борьбы с изменением сопротивления от температуры состоит в следующем: в цепь включают большое сопротивление из константана или манганина, величина которого не зависит от температуры. При этом относительное изменение сопротивления, а значит и относительная погрешность показаний, падают. Очевидным недостатком такого метода является значительное снижение чувствительности прибора.

Другой способ заключается в том, что в приборе параллельно рамке устанавливают шунт с более резко выраженной зависимостью сопротивления от температуры, чем в рамке прибора. Благодаря этому через шунт протекает меньшая часть полного тока прибора, оставляя большую часть для рамки. Шунт изготовляют из никеля или железоникелевых сплавов с высоким температурным коэффициентом электрического сопротивления.

Третий способ состоит в применении магнитного шунта, управляющего магнитной напряженностью поля, в котором расположена рамка. Вследствие способности магнитного потока пронизывать даже абсолютный вакуум шунт работает, не вступая в контакт с магнитопроводящими деталями магнитной системы прибора, а это в свою очередь обеспечивает свободное от заеданий и механического гистерезиса движение шунта. Последний подвешивают на биметаллической изогнутой пластине, перемещающей его в зависимости от температуры. Специальным профилированием магнитного зазора возле шунта и подбором биметаллической пластины добиваются правильности температурной коррекции. Все изложенное относится к компенсации изменения внутреннего сопротивления прибора.

Изменение внешнего сопротивления цепи в отличие от внутреннего сопротивления не удается автоматически компенсировать такими простыми методами. Поэтому приходится воздерживаться от автоматизации, компенсируя изменение сопротивления эпизодической подстройкой системы. На рис. 33 представлена схема компенсации изменения сопротивления во внешней цепи термопары.

Сопротивление  $R_x$  подбирается таким образом, чтобы независимо от положения контакта  $K$  ток в рамке гальванометра оставался неизменным, т. е. чтобы при нажатии на кнопку стрелка прибора не меняла своего положения. Это будет происходить при

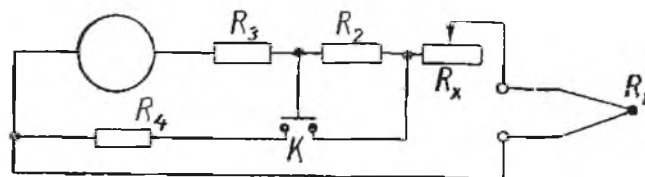


Рис. 33. Схема компенсации изменения сопротивления во внешней цепи термопары.

$$R_x + R_1 = \frac{R_2 \cdot R_4}{R_3} \quad (42)$$

Зная сопротивление рамки гальванометра  $R_3$  и предельные значения сопротивления термопары  $R_1$  из уравнения (42), находим необходимые значения сопротивлений  $R_2$  и  $R_4$ .

Все способы повышения стабильности работы измерительной системы и компенсации внешних влияний с получением одинаковой относительной чувствительности оказываются связанными с потерей абсолютной чувствительности.

В табл. 24 приведены выпускаемые промышленностью стандартные милливольтметры.

Таблица 24

Тип прибора	ГОСТ или ТУ	Класс точности	Длина шкалы L, мм	Габариты, мм	Примечание (модификации)
МПЩПл-54	ГОСТ 9736—61	1,5	115	184×164×87	—
МПЩПр-54	ГОСТ 9736—61	1,5	180	125×210×295	—
МПП-054	ГОСТ 9736—61	1,0	140	210×198×83	{ МПП-154 МПП-254 МПП-354
МПЩПр-53	ГОСТ 9736—61	1,5	180	125×295×210	—
МВТ-09М	МРТУ 5-958-8960—62 СНХ Армянской ССР	1,5	76	234×154×72,5	{ МВТ-19М } без кор- { МВТ-39М } ректора { МВТ-29М } с биметаллическим { МВТ-49М } коррек- { МВТ-59М } тором
МСЩПр-018	ТУ ОКТ-534-001 Львовского СНХ	1,0/1,5	140	290×237×220	{ МСЩПр-01-18 МСЩПр-06-18
МСЩПр-010	ТУ ОКТ-534-003	1,0/1,5	140	307×243×220	—

Примечание. М—милливольтметр; П—пирометрический (вторая буква); Щ—щитовой; Пл—плоский; Пр—профильный; П—переносной (третья буква); В—водозащищенный; С—самопишущий.

Из семи приведенных в табл. 24 приборов четыре первых изготавливаются для работы в паре со всеми стандартными термопарами (ГОСТ 6616—61), а три последних — только для работы с хромель-алюмелевыми и хромель-копелевыми термопарами.

Измерение термо-э. д. с. компенсационным методом отличается высокой точностью. Сущность его состоит в противопоставлении

измеряемой э. д. с. встречной разности потенциалов, возникающей при протекании калиброванного тока через калиброванное сопротивление.

Простейшая схема потенциометра с регулированием токов цепи по нормальному элементу представлена на рис. 34. Нормальный элемент Вестона 2 является образцовой мерой э. д. с., по которой настраивают потенциометр. При верхнем положении переключателя 4 нормальный элемент включается в цепь таким образом, что его э. д. с. сравнивается с падением напряжения на потенциометрическом сопротивлении  $R_3$ . Гальванометр 3 становится на нуль при условии, что падение напряжения на сопротивлении  $R_3$  и э. д. с. нормального элемента равны между собой. Этого добиваются изменением сопротивления  $R_2$ . Сопротивление  $R_3$  выполняет функции делителя установленного падения напряжения. Для измерения переключатель 4 устанавливают в нижнее положение. Э. д. с. термопары при помощи гальванометра сравнивают с падением напряжения на делителе  $R_3$ . Балансного положения, соответствующего нулевому отклонению гальванометра 3, добиваются изменением положения ползунка на делителе. Зная относительную величину сопротивления и полное падение напряжения, можно судить об абсолютном значении падения напряжения, компенсирующего термо-э. д. с., а значит и о величине термо-э. д. с.

Э. д. с. нормального элемента немногим превышает 1 в (1,0182—1,0195). Делители напряжения современных потенциометров позволяют получить 1/10 000 000 в. Для получения такого мелкого деления и обеспечения четкой настройки на существующих потенциометрах идут на некоторое усложнение схемы.

В промышленных и грубых лабораторных измерениях пользуются потенциометрами следующих типов: ПП-I; ПП-II и КП-59. Ниже описан только последний, как более совершенный.

На рис. 35 приведена схема потенциометра постоянного тока типа КП-59, выпускаемого Львовским заводом «Теплоконтроль», предназначенного для измерения компенсационным методом э. д. с. и напряжений, в частности термо-э. д. с. термопар. Прибор имеет два диапазона измерений: 0—50 мв и 0—100 мв.

Монтаж потенциометра выполнен на эбонитовой панели, укрепленной в деревянном полированном ящике с крышкой. Габаритные размеры ящика 275 × 240 × 188 мм. Вес укомплектованного прибора не превышает 5 кг.

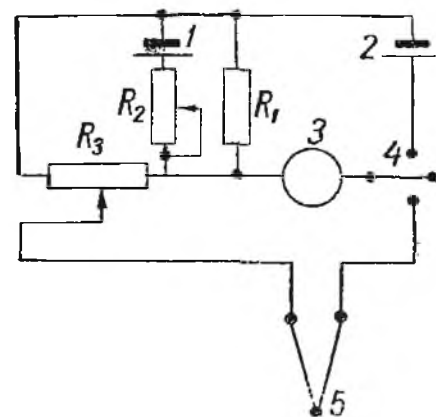


Рис. 34. Простейшая схема потенциометра:

1 — батарея; 2 — нормальный элемент; 3 — гальванометр; 4 — переключатель; 5 — термопара.

В комплекте прибора имеется все необходимое для измерений: гальванометр 8, нормальный элемент НЭ и батареи питания 9. Каждый из названных элементов может быть заменен или дублирован внешним элементом; для этого панель снабжена специальными клеммами ГН, БП, НЭ.

Внутренний гальванометр магнитоэлектрической системы с подвеской на растяжках установлен в центральной части панели. Под

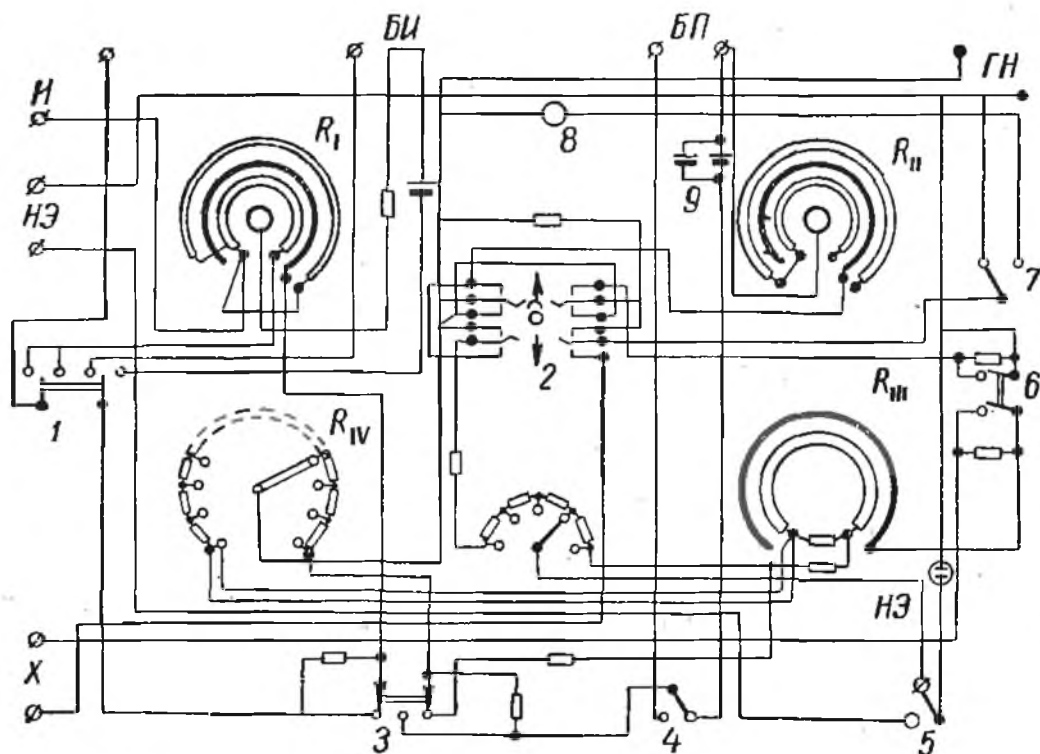


Рис. 35. Схема потенциометра КП-59:

$R_I$  — регулятор напряжения;  $R_{II}$  — регулятор тока;  $R_{III}$  — реохорд;  $R_{IV}$  — переключатель поддиапазонов; 1, 2, 3, 4, 5, 6, 7 — переключатели; 8 — встроенный гальванометр; 9 — встроенная батарея.

гальванометром расположен переключатель 2 на три положения: контроль рабочего тока; нулевое положение; измерение э. д. с.; в нулевом положении переключатель разрывает цепи батарей и нормального элемента и электрически арретирует гальванометр.

Подключение измеряемой э. д. с. производится к зажимам Х. Переключатель батарей имеет два положения, соответствующих внутренней и наружной батареям. Аналогичные положения имеет переключатель нормальных элементов. Ручка регулятора рабочего тока потенциометра по нормальному элементу  $R_{II}$  расположена справа от вмонтированного гальванометра. Снизу слева расположен ступенчатый переключатель компенсирующего напряжения через  $2\text{ мв}$   $R_{IV}$ ; справа — рукоятка плавного регулирования напряжения внутри двухмилливольтного диапазона — реохорда  $R_{III}$ . Цена наименьшего деления —  $50\text{ мкв}$ , что соответствует примерно 1 град на небла-



городных стандартных термопарах. Этой же величине соответствует отклонение стрелки гальванометра примерно на одно деление.

Класс прибора — 0,05; основная погрешность не превышает  $\pm 5 \cdot 10^{-4} U + 0,5 \Delta U$  в,

где  $U$  — измеряемое напряжение;  $\Delta U$  — цена наименьшего деления ( $\Delta U = 5 \cdot 10^{-5}$  на пределе до 50 мв и  $\Delta U = 10 \cdot 10^{-5}$  на пределе до 100 мв).

Перед началом измерения необходимо проверить, а в случае необходимости установить нулевое положение стрелки гальванометра его корректором. При измерении внутренними элементами (что для термопар обычно) необходимо все переключатели (1, 4, 5, 7) установить в положение В. Термопару или внешний переключатель термопар подключают к зажимам Х. Устанавливают ожидаемый диапазон измерений, и в контрольном положении К переключателя рукоятками регулятора тока калибруют рабочий ток (стрелка гальванометра приводится к нулю). Затем переключатель устанавливают в положение И и, последовательно увеличивая чувствительность системы переключателем 6, вращая нижние рукоятки, устанавливают стрелку гальванометра на нуль.

Отсчет в милливольтмах производится суммированием показаний секционированного переключателя и реохорда с учетом выбранного множителя переключателя диапазонов. Для удобства измерений прибор снабжен переключателем полярности 3.

Потенциометр КП-59, кроме измерения э. д. с., служит источником регулируемого напряжения  $R_1$ . Поэтому с его помощью можно градуировать и настраивать пирометрические милливольтметры, а также переносные и автоматические потенциометры.

Прибор может работать при температуре 10—35° С при относительной влажности воздуха до 80%. После окончания измерений переключателями в цепи источников тока размыкают цепь, а измерительно-контрольный переключатель устанавливают в нейтральное положение.

Чувствительность КП-59, удовлетворяющая требованиям промышленной практики, оказывается недостаточной для проведения исследовательских измерений высокой точности.

В табл. 25 приведены наиболее удобные потенциометры, выпускаемые приборостроительной промышленностью, пригодные для прецизионных измерений термо-э. д. с. На низкоомных потенциометрах можно регистрировать термо-э. д. с. термопар с точностью до 0,1 мкв, что соответствует в пересчете на неблагородные стандартные термоэлектроды около 0,002 град.

Конструктивное выполнение и порядок пользования всеми приборами, перечисленными в табл. 25, одинаковы. Поэтому ниже описан лишь один из них, Р306, выпускаемый Краснодарским заводом эле-

Тип прибора	Пределы измерений, в	Цена наименьшего деления, мкв	Рабочий ток $I_{р}$ , ма	Погрешность $\Delta U$ , в	Примечание
P304	0,0000—1,9111	10,0	0,1	$(150U+2) \cdot 10^{-6}$	Высокоомный
P307 (P375) (ППТВ-1)	0,000—1,9111	1,0	0,1	$(150U+0,5) \cdot 10^{-6}$	»
P306 (ППТН-1)	0,000—0,020	0,1	1,0	$(150U+0,04) \cdot 10^{-6}$	Низкоомный
P330	0,000—0,201 0,0000—0,0201	1,0 0,1	0,1 1,0	$(150U+0,04) \cdot 10^{-6}$	»

кстроизмерительных приборов. Низкоомный потенциометр P306 представляет собой переносной лабораторный прибор, предназначенный для точных измерений малых э. д. с. Он рассчитан на работу в нормальных условиях при температуре  $20 \pm 2^\circ \text{C}$  и относительной влажности не более 80%.

На рис. 36 приведена схема прибора. В комплект, поставляемый заводом, не входят батареи питания, нормальный элемент и гальванометр. Для корректных измерений э. д. с. на P306 рекомендуется применять нормальный элемент I класса. В условиях теплофизических измерений, учитывая цели измерений, можно обходиться элементом II класса, поскольку от класса элемента зависит лишь относительная погрешность, а она при II классе невелика. Нормальный элемент подключают к зажимам НЭ. Поправку на температуру нормального элемента вносят в соответствии с таблицей, прилагаемой к паспорту прибора. Номинальное значение э. д. с. нормального элемента устанавливают на специальной рукоятке против цифр 1,018, обозначающих главное значение номинальной э. д. с.

Рабочий ток потенциометра создается батареями, подключаемой к зажимам Б. Э. д. с. батареи должна быть в пределах 3,6—4,6 в. Желательно, чтобы емкость батареи была большая; инструкция рекомендует применять батареи емкостью  $1,8 \cdot 10^6$  к (500 а·ч). При емкости, близкой к указанной, и рабочем токе 1 ма при любой работе немислимо разрядить батарею; поэтому для стабильности питания не рекомендуется выключать ее на время прекращения измерений.

Гальванометр присоединяют к зажимам Г. Во всех потенциометрах для прецизионных измерений необходимо применять зеркально-теневые гальванометры соответствующего сопротивления, например, типа M195.

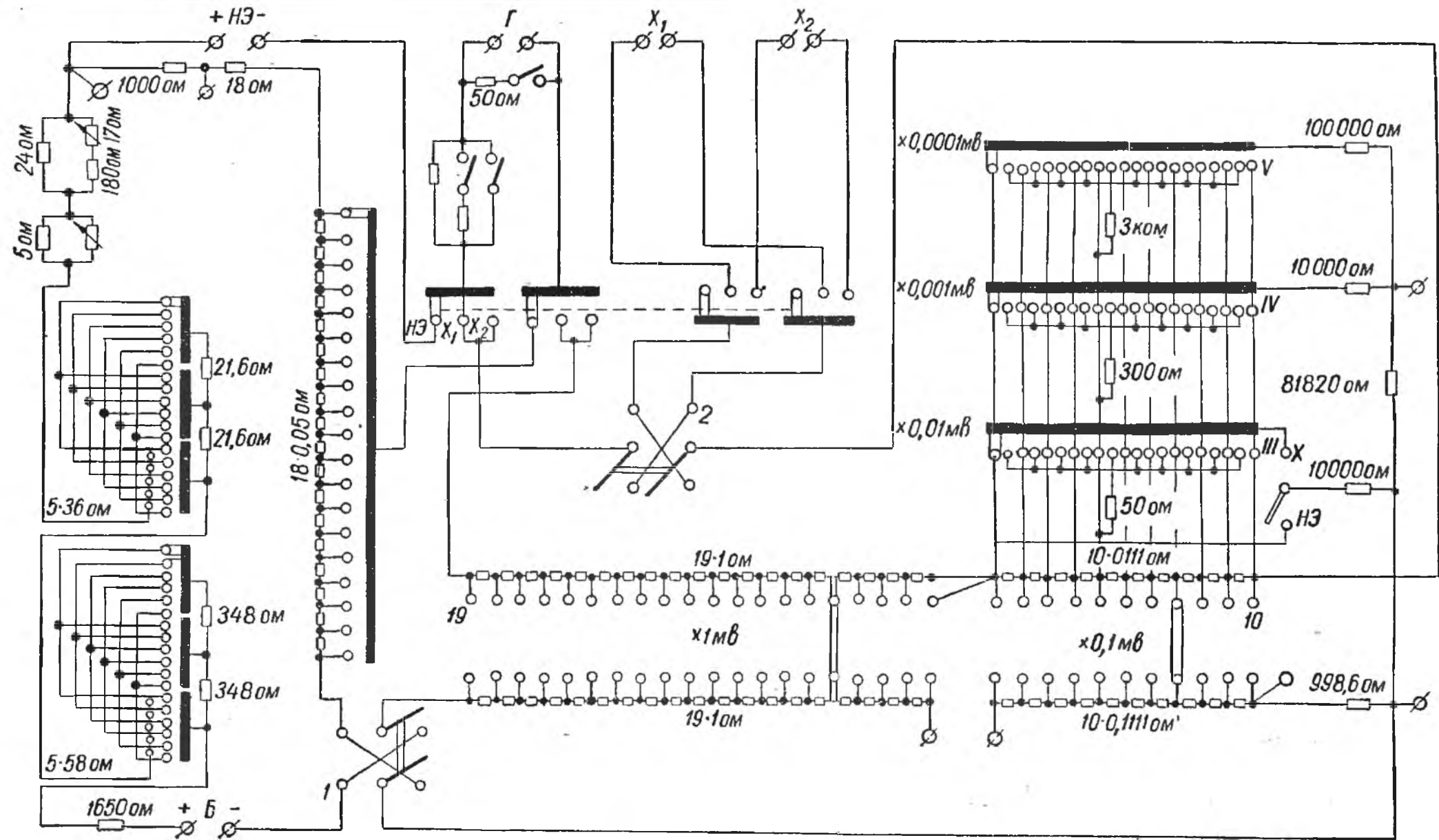


Рис. 36. Схема потенциометра P306.

К потенциометру Р306 можно одновременно присоединять два источника измеряемой э. д. с. Для этого схемой предусмотрены зажимы  $X_1$  и  $X_2$ . Включение каждого из объектов измерения производится кулачковыми переключателями 1, 2 и переключателем на три рабочие позиции (НЭ,  $X_1$  и  $X_2$ ).

К измерительной цепи, составленной из термоэлектрически неодинаковых участков, предъявляются строгие требования. Для предупреждения возникновения нерабочих термо-э. д. с. внутри потенциометра рекомендуется, в частности, экранировать сопротивления компенсационной цепи. Аналогичные мероприятия следует принять и во внешней цепи. Провода должны быть высоко гомогенными. Если цепь измеряемой э. д. с. не удовлетворяет повышенным требованиям по уровню помех, нет смысла пользоваться прецизионным потенциометром.

После установки прибора и подключения к нему сопряженных элементов следует дать системе время для успокоения возмущений, связанных с монтажом схемы. Измерения начинают с установки рабочего тока по нормальному элементу, затем переходят к компенсационным измерениям, постепенно повышая чувствительность нажатием кнопок с надписями 2500 ом и 0.

На потенциометре Р306, так же как на других приборах, приведенных в табл. 25, можно производить измерение напряжений, силы тока, протекающего через калиброванные шунты, и сопротивлений путем сравнения с последовательно включенным калиброванным сопротивлением. О применении потенциометров в измерительных схемах термометров сопротивлений см. главу III.

В связи с успехами электронной техники в последнее время появилось множество надежно работающих автоматических электронных потенциометров. Действие их основано на том, что в обычной потенциометрической схеме, подобной приведенной на рис. 34, сигнал небаланса подается не на гальванометр, а на усилитель с фазочувствительным выходом, управляющий реверсивным мотором. Мотор перемещает место отбора на делителе напряжения так, что ток небаланса уменьшается. В пределах чувствительности ток небаланса сводится к нулю. Показывающая стрелка и записывающий или регулирующий орган механически связаны с элементом отбора на делителе напряжения — реохорде.

В табл. 26 приведены основные данные по автоматическим электронным потенциометрам, выпускаемым промышленностью (правда, список табл. 26 не исчерпывает всех типов потенциометров, которые используются для автоматической компенсации термо-э. д. с. термопар).

В потенциометрах типа ЭПВ2 с реохордом механически связана не стрелка, как обычно, а цилиндрическая круглая шкала. Благодаря



этому шкалу длиной 660 мм удастся поместить в корпус с малыми габаритами.

Принцип действия всех перечисленных потенциометров аналогичен, поэтому приводим описание лишь наиболее распространенного автоматического потенциометра ЭПП-09М с записью на ленточной диаграмме (рис. 37.)

Для наглядности измерительная упрощенная схема ЭПП-09М представлена в виде четырехплечевого мостика. Схема питается от сухой батареи Б, последовательно с которой в диагонали мостика включены два реостата  $R_p$ , служащие для грубой и точной регулировки рабочего тока.

При указанном на схеме положении переключателя ПК измеряемая э. д. с. термопары включена навстречу падению напряжения на реохорде  $R$ , который представляет собой потенциометрическое сопротивление с

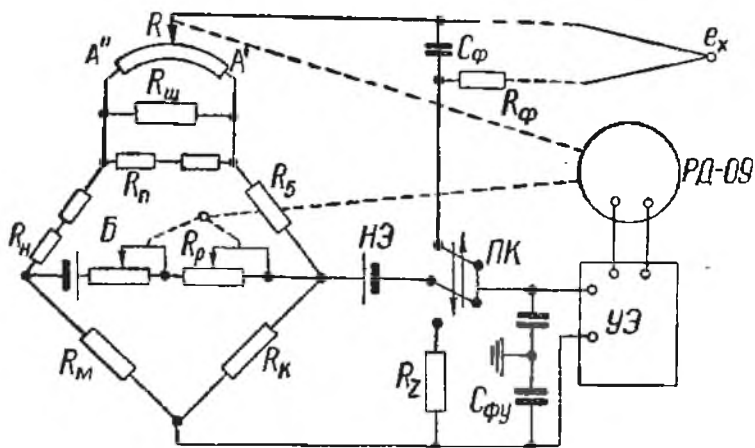


Рис. 37. Схема электронного автоматического потенциометра ЭПП-09М.

серебряным съемным ползунком, наложенное на круглый барабан. При неизменном значении рабочего тока компенсирующее напряжение определяется положением ползунка относительно реохорда. Привод ползунка производится при помощи механической связи от реверсивного электродвигателя РД-09. Одновременно с перемещением подвижного контакта по реохорду посредством гибкой нити перемещается каретка, несущая на себе стрелку и пишущий механизм. Напряжение между точками  $A'$  и  $A''$  определяет область применения прибора.

Измеряемую э. д. с. термопары включают последовательно в цепь подвижного контакта реохорда. Ток, текущий под действием разности потенциалов между измеряемой э. д. с. и падением напряжения на реохорде, поступает через переключатель ПК в электронный усилитель УЭ. Каждому значению измеряемой э. д. с. соответствует определенное положение ползунка реохорда, при котором разностный ток будет равен нулю.

В усилителе сигнал трансформируется вибрационным прерывателем в переменное напряжение с частотой, равной частоте питания всей системы и, в частности, реверсивного двигателя. Сигнал усиливается и поступает на обмотки реверсивного двигателя, заставляя его ротор вращаться в сторону, соответствующую уменьшению исходной разности потенциалов между измеряемой э. д. с. и падением

Наименование прибора	ГОСТ	Градуировка прибора по термопаре	Тип прибора*	Класс точности		Количество точек измерения	Длина шкалы L**, мм
				показания	записи		
ПП4-05	СТУ 107-27-03—62 СНХ Армянской ССР	ХК, ХА, ПП	П	0,5	—	1	300
ППР4-05	СТУ 107-27-03—62 СНХ Армянской ССР	ХК, ХА, ПП	ПР	0,5	—	1	300
ППР4-07	СТУ 107-27-03—62 СНХ Армянской ССР	ХК, ХА, ПП	ПР	0,5	—	1	300
ПС1-01	СТУ 75-21/110 Львовского СНХ	ХК, ХА, ПП	ПС	0,5	1,0	1	160
ПСР1-01	СТУ 75-21/110 Львовского СНХ	ХК, ХА, ПП	ПСР	0,5	1,0	1	160
ПС1-04	СТУ 75-21/110 Львовского СНХ	ХК, ХА, ПП	ПС	0,5	1,0	2;3;6;12	160
ЭПВ2-01	ТУ 33—60-И Львовского СНХ	ХК, ХА, ПП	П	0,5	—	1	660
ЭП-120	СТУ $\frac{62}{05}$ -32—61 Челябинского СНХ	ХК, ХА, ПП	ПС	0,5	1,0	1	∅ 300
ЭПД-120	СТУ $\frac{62}{05}$ -32—61 Челябинского СНХ	ХК, ХА, ПП	ПСРД	0,5	1,0	1	∅ 300
ЭПП-120	СТУ $\frac{62}{05}$ -32—61 Челябинского СНХ	ХК, ХА, ПП	СПРД	0,5	1,0	1	∅ 300
ЭПД-02	ТУ 000-143 Московского (городского) СНХ	ХК, ХА, ПП, КК-СА	ПСД	0,5	1,0	1	∅ 300
ЭПД-12	ТУ 000-143 Московского (городского) СНХ	ХК, ХА, ПП, НК-СА	ПСРД	0,5	1,0	1	∅ 300
ЭПС-360	ТУ Э 5-158—55 Министрство черной металлургии СССР	W—Mo	ПС	0,5	1,0	1	∅ 273
ПРП-5212	5212-ТУ—62 Главпроектмонтажаавтоматики	ХК, ХА, ПП	ПСР	0,5	1,0	1	∅ 273
ЭПП-09М2	ТУ 002—60 Ленинградского СНХ	ХК, ХА, ПП	ПС	0,5	0,5	1, 3, 6, 12, 24	275
ЭПП-05М2	ТУ 043—60 Ленинградского СНХ	ХК, ХА, ПП	ПС	0,5	0,5	1	275
ЭПП-07М2	СТУ 30-3183—61 Ленинградского СНХ	ХК, ХА, ПП	ПСР	0,5	0,5	1	275

Время прохождения шкалы, сек	Напряжение питания, в	Мощность питания, вт	Габариты прибора, мм	Примечание (модификации)
3,5	127	30	405×204×190	—
3,5	127	30	405×204×190	ППР4-01; ППР4-02; ППР4-03; ППР4-04; ППР4-06; ППР4-08
3,5	127	30	405×204×190	—
2;5; 8,0	127 или 220	60	404×330×287	ПС1-02
8	127 или 220	60	404×330×287	ПСР1-02; ПСР1-03; ПСР1-04; ПСР1-05; ПСР1-08; ПСР1-09; ПСР1-10; ПСР1-13; ПСР1-16
2;5; 8,0	127 или 220	60	445×330×287	ПС1-05; ПС1-06; ПС1-07; ПС1-08; ПС1-09; ПС1-10; ПС1-11; ПС1-14; ПС1-15
8	127 или 220	50	330×233×435	ЭПВ2-07; ЭПВ2-10; ЭПВ2-10А; ЭПВ2-11; ЭПВ2-11А; ЭПВ2-03; ЭПВ2-06; ЭПВ2-12; ЭПВ2-13; ЭПВ2-14; ЭПВ2-15;
20, 7	127	60	300×425×462	ЭП-120-1с; ЭП-107; ЭП-107-1с
20; 7	127	60	300×425×462	ЭПД-120-1с; ЭПД-107; ЭПД-107-1с
20; 7	127	60	300×425×462	ЭПП-120-1с; ЭПП-107; ЭПП-107-1с
15	127 или 220	70	420×506×292	—
15	127 или 220	70	420×506×292	ЭПД-52; ЭПД-62; ЭПД-32; ЭПД-47
7	127	60	414×451×292	Запись температуры жидкой стали в печи
7; 20	127	60	414×451×308	—
1; 2; 5, 8	220	130	504×479×367	—
2; 5; 8	220	130	504×479×367	—
8	220	130	504×479×367	—



Наименование прибора	ГОСТ	Градировка прибора по термопаре	Тип прибора*	Класс точности		Количество точек измерения	Длина шкалы $L^{**}$ , мм
				показа-ния	записи		
ЭПП-15М2	ТУ 065—60 Ленинградского СНХ	ХК, ХА, ПП	ПСР	0,5	0,5	1	275
ЭПП-06М2	СТУ 30-3194—60 Ленинградского СНХ	ПП	ПСР	0,5	0,5	3	275
ЭПР-09р	СТУ 30-3182—61 Ленинградского СНХ	ХК, ХА, ПП	ПСР	0,5	0,5	6	275
ПП6	ВТУ 1010—61 Ленинградского СНХ	ХК, ХА	П	0,5	—	1	300

\* Буквы в четвертой графе обозначают: П — показывающий; С — самопишущий;

\*\* Указанная в графе длина шкалы соответствует ширине ленты при записи в прямоуголь указывается диаметр диска со значком  $\varnothing$ .

напряжения на реохорде. В идеальном случае система останавливается при разностном сигнале, равном нулю. Практически это происходит при сигнале меньшем, чем чувствительность системы усиления.

Прибор автоматически через определенные промежутки времени или по желанию наблюдающего производит калибровку рабочего тока по нормальному элементу. При этом механически система перебрасывает переключатель ПК в нижнее положение и включает фрикцион механической связи двигателя РД-09 с реостатом  $R_p$  регулировки рабочего тока. В это время на усилитель подается сигнал, обеспечиваемый разностью между э. д. с. нормального элемента и падением напряжения на сопротивлении  $R_k$ . При достижении номинального рабочего тока система успокаивается. В это время каретка может уйти в сторону и показать или записать неверный сигнал, что следует учитывать при обработке результатов измерений.

Для компенсации влияния температуры холодных спаев в электронный потенциометр ЭПП-09М вмонтировано медное сопротивление  $R_m$ , чувствительное к изменению температуры прибора. При изменении температуры прибора меняется сопротивление  $R_m$ , что при номинальном падении напряжения на сопротивлении  $R_k$  приводит к изменению рабочего тока, а значит и к изменению положения начала отсчета по шкале.

Перемещение ленты и записывающего устройства обеспечивается специальным синхронным двигателем через редуктор со сменными шестернями. Благодаря этому скорость перемещения ленты ступенчато устанавливается в диапазоне 0,055—0,200 мм/сек (20—720 мм/ч).

Время прохождения шкалы, сек	Напряжение питания, в	Мощность питания, вт	Габариты прибора, мм	Примечание (модификации)
8	220	130	504×479×367	—
8	220	130	504×479×367	—
2, 5; 8	220	130	504×479×367	---
2,5	127	30	375×180×170	ППР7

Р — регулирующий; Д — дистанционный.  
 ных координатах. Если запись ведется в полярных координатах на дисковую диаграмму,

### Стандартные термопары

Платино-платинородиевая термопара (ТПП) превосходит все остальные известные термопары по своим метрологическим и чисто термометрическим свойствам. Термоэлектроды состоят из химически чистой платины и платины, легированной родием (10% Rh). Остальные примеси допустимы в очень ограниченных количествах, регламентированных для чистой платины ГОСТ 8588-57.

Термо-э. д. с. ТПП — одна из самых низких. Платина, легированная иридием, рутением, рением или осмием, в паре с платиной дает большую термо-э. д. с., а легированный термоэлектрод более тугоплавок. Однако ни один из перечисленных сплавов не имеет такой стабильности и повторяемости, как ТПП, поэтому на ней и базируется международная температурная шкала в интервале температур 630—1063° С (фиксированные точки сурьмы и золота.). В табл. 27 приведены данные по термо-э. д. с. ТПП в точках цинка, сурьмы, серебра и золота, полученные в ведущих метрологических центрах мира: по ГОСТ 3044—61, в Национальном бюро стандартов США (НБС), Национальной физической лаборатории Англии (НФЛ) и Физико-техническом государственном институте ФРГ (ФТГИ). Во всех четырех случаях результаты измерений получены тигельным методом строго с метрологической точки зрения при точном выдерживании температуры холодного спая при 0° С. По приведенным данным видно, что наибольшее расхождение не превышает 0,5 град.

ТПП изготавливаются обычно из проводов диаметром 0,5—0,6 мм. Термоэлектроды диаметром менее 0,3 мм применяются редко (лишь

в тех случаях, когда это вызвано условиями эксперимента). Необходимо иметь в виду, что тонкие термоэлектроды быстро насыщаются легирующими примесями и перестают соответствовать градуировке. Стандартные платиновые термоэлектроды по ГОСТ 8588—57 изготавливаются и толще, но не более 1 мм.

Таблица 27

Фиксированная точка	Температура	Термо-э. д. с. в. мкв			
		Гост 3044—61	НБС	НФЛ	ФТГИ
Цинк . . .	419,50	3429	3431,7	3433,0	3431,1
Сурьма . . .	630,50	5525	5528,7	5529,6	5530,0
Серебро . . .	960,8	9115	9111,3	9110,6	9111,0
Золото . . .	1063,0	10303	10293,7	10292,8	10293,8

В связи с большим метрологическим значением ТПП для них было предложено несколько интерполяционных формул, применяемых при различных температурах

$$e = (-348,54 + 8,32064t + 15,9075 \cdot 10^{-4}t^2) \cdot 10^{-6} \text{ в} \\ \text{при } 600^\circ\text{C} < t < 1100^\circ\text{C}. \quad (43)$$

$$e = (a + bt + ct^2) \cdot 10^{-6} \text{ в} \\ \text{при } 250^\circ\text{C} < t < 1600^\circ\text{C}.$$

$$-302 > a > -310; 8,048 < b < 8,236; 1,64 \cdot 10^{-3} < c < 1,73 \cdot 10^{-3}. \quad (44)$$

$$e = (-169 + 7,57t + 2,648 \cdot 10^{-3}t^2 - 4,724 \cdot 10^{-7}t^3) \cdot 10^{-6} \text{ в} \\ \text{при } 400^\circ\text{C} < t < 1500^\circ\text{C}. \quad (45)$$

$$e = (-200 + at + bt^2 + ct^3) \cdot 10^{-6} \text{ в} \\ \text{при } 300^\circ\text{C} < t < 1600^\circ\text{C}, \quad (46)$$

где  $a$ ,  $b$ , и  $c$  определяются по точкам затвердевания сурьмы, серебра и золота.

Все приведенные уравнения справедливы лишь в указанном диапазоне температур. Погрешность становится явно заметной при снижении температур.

Значения термо-э. д. с. платино-платинородиевой (10% Rh) термопары приведены в табл. 28.

На рис. 38 и 39 представлены основные размеры и особенности конструкции термопар ТПП-II и ТПП-VI.

Среди множества сплавов, применяемых в качестве термоэлектродов, широко используются хромель-алюмелевые пары, обладающие самой высокой повторимостью из благородных сплавов. Термоэлек-

Темпера- тура рабо- чего кон- ца, °С	Термо-э. Д. с. е. мм									
	0	1	2	3	4	5	6	7	8	9
-20	-0,109	-0,060	-0,066	-0,071	-0,077	-0,082	-0,087	-0,093	-0,098	-0,104
-10	-0,055	-0,006	-0,011	-0,017	-0,022	-0,028	-0,033	-0,039	-0,044	-0,050
0(-)	0	0,006	0,011	0,017	0,022	0,028	0,034	0,040	0,045	0,051
0(+)	0,057	0,063	0,069	0,074	0,080	0,086	0,092	0,098	0,103	0,109
10	0,115	0,121	0,127	0,133	0,139	0,145	0,151	0,157	0,164	0,170
20	0,176	0,182	0,188	0,194	0,200	0,206	0,212	0,218	0,225	0,231
30	0,237	0,243	0,250	0,256	0,263	0,269	0,275	0,282	0,288	0,294
40	0,301	0,307	0,314	0,320	0,327	0,333	0,340	0,346	0,353	0,359
50	0,366	0,373	0,379	0,386	0,392	0,399	0,406	0,412	0,419	0,425
60	0,432	0,439	0,446	0,452	0,459	0,466	0,473	0,480	0,486	0,493
70	0,500	0,507	0,514	0,520	0,527	0,534	0,541	0,548	0,555	0,562
80	0,569	0,576	0,583	0,590	0,597	0,604	0,611	0,618	0,626	0,633
90	0,640	0,647	0,654	0,662	0,669	0,676	0,683	0,690	0,698	0,705
100	0,712	0,719	0,727	0,734	0,742	0,749	0,756	0,764	0,771	0,779
110	0,786	0,794	0,801	0,809	0,816	0,824	0,831	0,839	0,846	0,854
120	0,861	0,869	0,876	0,884	0,891	0,899	0,907	0,914	0,922	0,929
130	0,937	0,945	0,952	0,960	0,968	0,976	0,983	0,991	0,999	1,006
140	1,014	1,022	1,030	1,038	1,046	1,054	1,061	1,069	1,077	1,085
150	1,093	1,101	1,109	1,117	1,125	1,133	1,141	1,149	1,157	1,165
160	1,173	1,181	1,189	1,197	1,205	1,213	1,222	1,230	1,238	1,246
170	1,254	1,262	1,271	1,279	1,287	1,295	1,304	1,312	1,320	1,329
180	1,337	1,345	1,354	1,362	1,370	1,379	1,387	1,395	1,404	1,412
190	1,421	1,429	1,438	1,447	1,455	1,464	1,472	1,481	1,490	1,499
200	1,507	1,516	1,525	1,533	1,542	1,551	1,560	1,569	1,577	1,586
210	1,595	1,604	1,613	1,621	1,630	1,639	1,648	1,657	1,665	1,674
220	1,683	1,692	1,701	1,709	1,718	1,727	1,736	1,745	1,754	1,762
230	1,771	1,780	1,789	1,798	1,807	1,816	1,824	1,833	1,842	1,851
240	1,860	1,869	1,878	1,887	1,896	1,905	1,913	1,922	1,931	1,940
250	1,949	1,958	1,967	1,976	1,985	1,994	2,003	2,012	2,021	2,030
260	2,039	2,048	2,057	2,066	2,075	2,084	2,093	2,102	2,111	2,120
270	2,129	2,138	2,147	2,156	2,165	2,174	2,183	2,192	2,201	2,210
280	2,219	2,228	2,237	2,246	2,255	2,264	2,274	2,283	2,292	2,301
290	2,310	2,319	2,328	2,337	2,346	2,356	2,365	2,374	2,383	2,392
300	2,401	2,410	2,419	2,429	2,438	2,447	2,456	2,465	2,475	2,484
310	2,493	2,502	2,511	2,521	2,530	2,539	2,548	2,557	2,567	2,576
320	2,585	2,594	2,603	2,613	2,622	2,631	2,640	2,649	2,659	2,668
330	2,677	2,686	2,696	2,705	2,715	2,724	2,734	2,743	2,753	2,762
340	2,772	2,781	2,791	2,800	2,809	2,818	2,828	2,837	2,846	2,855
350	2,865	2,874	2,884	2,893	2,903	2,912	2,921	2,931	2,940	2,950
360	2,959	2,968	2,978	2,987	2,997	3,006	3,016	3,025	3,035	3,044
370	3,053	3,063	3,072	3,082	3,091	3,101	3,110	3,119	3,129	3,138
380	3,148	3,157	3,167	3,176	3,186	3,195	3,205	3,214	3,224	3,233
390	3,243	3,252	3,262	3,271	3,281	3,290	3,300	3,309	3,319	3,328
400	3,338	3,348	3,357	3,367	3,376	3,386	3,395	3,405	3,414	3,424
410	3,434	3,444	3,453	3,463	3,472	3,482	3,491	3,501	3,510	3,520
420										

Темпера- тура рабо- чего кон- ца, °С	Термо-э. д. с. е, мВ									
	0	1	2	3	4	5	6	7	8	9
430	3,530	3,540	3,549	3,559	3,568	3,578	3,587	3,597	3,606	3,616
440	3,626	3,636	3,645	3,655	3,664	3,673	3,683	3,692	3,702	3,712
450	3,722	3,732	3,741	3,751	3,760	3,770	3,779	3,789	3,798	3,808
460	3,818	3,828	3,837	3,847	3,856	3,866	3,875	3,885	3,895	3,905
470	3,915	3,925	3,935	3,944	3,954	3,964	3,974	3,983	3,993	4,003
480	4,013	4,023	4,033	4,042	4,052	4,062	4,071	4,081	4,091	4,101
490	4,111	4,121	4,131	4,141	4,151	4,160	4,170	4,180	4,190	4,200
500	4,210	4,220	4,230	4,240	4,249	4,259	4,268	4,279	4,289	4,299
510	4,309	4,319	4,329	4,339	4,349	4,358	4,369	4,378	4,388	4,398
520	4,408	4,418	4,428	4,438	4,448	4,457	4,467	4,477	4,487	4,497
530	4,507	4,517	4,527	4,537	4,547	4,557	4,567	4,577	4,587	4,597
540	4,607	4,617	4,627	4,637	4,647	4,657	4,667	4,677	4,687	4,697
550	4,707	4,717	4,727	4,737	4,747	4,758	4,768	4,778	4,788	4,798
560	4,808	4,818	4,828	4,838	4,848	4,859	4,869	4,879	4,889	4,899
570	4,909	4,919	4,929	4,939	4,949	4,960	4,970	4,980	4,990	5,000
580	5,010	5,020	5,030	5,040	5,050	5,061	5,071	5,081	5,091	5,101
590	5,111	5,121	5,131	5,141	5,151	5,162	5,172	5,182	5,192	5,202
600	5,212	5,223	5,233	5,243	5,253	5,264	5,274	5,284	5,294	5,304
610	5,314	5,324	5,335	5,345	5,356	5,366	5,376	5,387	5,397	5,407
620	5,417	5,428	5,438	5,448	5,458	5,469	5,479	5,489	5,500	5,510
630	5,520	5,530	5,541	5,551	5,561	5,572	5,582	5,592	5,603	5,613
640	5,623	5,633	5,644	5,654	5,664	5,675	5,685	5,695	5,706	5,716
650	5,726	5,737	5,747	5,758	5,768	5,778	5,789	5,799	5,809	5,819
660	5,830	5,840	5,850	5,861	5,871	5,882	5,892	5,903	5,913	5,924
670	5,934	5,944	5,955	5,965	5,976	5,986	5,997	6,007	6,018	6,028
680	6,039	6,049	6,060	6,071	6,081	6,092	6,102	6,113	6,123	6,134
690	6,144	6,155	6,165	6,176	6,186	6,197	6,207	6,218	6,228	6,239
700	6,249	6,260	6,270	6,281	6,292	6,302	6,313	6,323	6,334	6,344
710	6,354	6,365	6,375	6,386	6,397	6,407	6,418	6,428	6,439	6,449
720	6,460	6,471	6,481	6,492	6,503	6,514	6,524	6,535	6,545	6,555
730	6,566	6,577	6,588	6,598	6,609	6,620	6,630	6,641	6,652	6,662
740	6,673	6,684	6,694	6,705	6,716	6,727	6,737	6,748	6,759	6,769
750	6,780	6,791	6,802	6,812	6,823	6,834	6,845	6,855	6,866	6,876
760	6,887	6,898	6,909	6,919	6,930	6,941	6,952	6,962	6,973	6,984
770	6,994	7,005	7,016	7,026	7,037	7,048	7,059	7,070	7,080	7,091
780	7,102	7,113	7,124	7,135	7,146	7,156	7,167	7,178	7,189	7,200
790	7,211	7,222	7,232	7,243	7,254	7,265	7,276	7,287	7,298	7,309
800	7,320	7,331	7,342	7,353	7,364	7,374	7,385	7,396	7,407	7,418
810	7,429	7,440	7,451	7,462	7,473	7,483	7,494	7,505	7,516	7,527
820	7,538	7,549	7,560	7,571	7,582	7,593	7,604	7,615	7,626	7,637
830	7,648	7,659	7,670	7,681	7,692	7,703	7,714	7,725	7,736	7,747
840	7,758	7,769	7,780	7,791	7,802	7,813	7,824	7,835	7,846	7,857
850	7,868	7,879	7,890	7,901	7,912	7,924	7,935	7,946	7,957	7,968
860	7,979	7,990	8,001	8,012	8,023	8,035	8,046	8,057	8,068	8,079
870	8,090	8,101	8,112	8,124	8,135	8,146	8,158	8,169	8,180	8,191
880	8,202	8,213	8,224	8,236	8,247	8,258	8,270	8,281	8,292	8,303

Темпера- тура рабо- чего кон- ца, °С	Термо-э. д. с. е, мв									
	0	1	2	3	4	5	6	7	8	9
890	8,314	8,325	8,336	8,348	8,359	8,370	8,381	8,393	8,404	8,415
900	8,426	8,438	8,449	8,460	8,472	8,483	8,494	8,505	8,516	8,527
910	8,538	8,549	8,560	8,572	8,583	8,594	8,606	8,617	8,629	8,640
920	8,651	8,662	8,673	8,685	8,696	8,707	8,718	8,730	8,741	8,752
930	8,764	8,775	8,787	8,798	8,809	8,821	8,832	8,844	8,855	8,866
940	8,878	8,889	8,900	8,912	8,923	8,935	8,946	8,958	8,969	8,980
950	8,992	9,003	9,015	9,026	9,037	9,049	9,060	9,072	9,083	9,094
960	9,106	9,117	9,129	9,140	9,152	9,163	9,175	9,186	9,197	9,209
970	9,220	9,232	9,243	9,255	9,266	9,278	9,289	9,301	9,312	9,324
980	9,335	9,347	9,358	9,370	9,381	9,393	9,404	9,416	9,427	9,438
990	9,450	9,462	9,473	9,485	9,496	9,508	9,520	9,531	9,543	9,554
1000	9,566	9,578	9,589	9,601	9,612	9,624	9,636	9,647	9,658	9,670
1010	9,682	9,694	9,705	9,717	9,728	9,740	9,752	9,763	9,775	9,786
1020	9,798	9,810	9,821	9,833	9,844	9,856	9,868	9,879	9,891	9,903
1030	9,915	9,927	9,938	9,950	9,961	9,973	9,985	9,996	10,008	10,020
1040	10,032	10,044	10,055	10,066	10,078	10,090	10,102	10,113	10,125	10,137
1050	10,149	10,161	10,173	10,185	10,196	10,208	10,220	10,232	10,243	10,255
1060	10,267	10,279	10,291	10,303	10,314	10,326	10,338	10,350	10,361	10,373
1070	10,385	10,397	10,409	10,420	10,432	10,444	10,456	10,467	10,479	10,491
1080	10,503	10,515	10,527	10,539	10,551	10,562	10,574	10,586	10,598	10,610
1090	10,622	10,634	10,646	10,658	10,670	10,681	10,693	10,705	10,717	10,729
1100	10,741	10,753	10,765	10,777	10,789	10,800	10,812	10,824	10,836	10,848
1110	10,860	10,872	10,884	10,896	10,908	10,920	10,932	10,944	10,956	10,968
1120	10,980	10,992	11,004	11,016	11,028	11,040	11,052	11,064	11,076	11,088
1130	11,100	11,112	11,124	11,136	11,148	11,160	11,172	11,184	11,196	11,208
1140	11,220	11,232	11,244	11,256	11,268	11,281	11,293	11,305	11,317	11,329
1150	11,341	11,353	11,365	11,377	11,390	11,402	11,414	11,426	11,438	11,450
1160	11,462	11,474	11,486	11,498	11,510	11,523	11,535	11,547	11,559	11,571
1170	11,583	11,595	11,607	11,620	11,632	11,644	11,656	11,669	11,681	11,693
1180	11,705	11,717	11,729	11,742	11,754	11,766	11,778	11,791	11,803	11,815
1190	11,827	11,839	11,852	11,864	11,876	11,889	11,901	11,913	11,926	11,938
1200	11,950	11,962	11,974	11,986	11,998	12,010	12,022	12,034	12,046	12,058
1210	12,070	12,082	12,094	12,106	12,118	12,130	12,142	12,154	12,166	12,178
1220	12,190	12,202	12,214	12,226	12,238	12,250	12,262	12,274	12,286	12,298
1230	12,311	12,323	12,335	12,347	12,359	12,371	12,383	12,395	12,407	12,419
1240	12,431	12,443	12,455	12,467	12,479	12,491	12,503	12,515	12,527	12,539
1250	12,551	12,563	12,575	12,587	12,599	12,611	12,623	15,635	12,647	12,659
1260	12,671	12,683	12,695	12,707	12,719	12,731	12,743	12,755	12,767	12,779
1270	12,791	12,803	12,815	12,827	12,839	12,851	12,863	12,875	12,887	12,899
1280	12,911	12,923	12,935	12,947	12,959	12,972	12,984	12,996	13,008	13,020
1290	13,032	13,044	13,056	13,068	13,080	13,093	13,105	13,117	13,129	13,141
1300	13,153	13,165	13,177	13,189	13,201	13,214	13,226	13,238	13,250	13,262
1310	13,274	13,286	13,298	13,310	13,322	13,334	13,346	13,358	13,370	13,382
1320	13,394	13,406	13,418	13,430	13,442	13,454	13,467	13,479	13,491	13,503
1330	13,515	13,527	13,539	13,551	13,563	13,575	13,587	13,599	13,611	13,623
1340	13,635	13,647	13,659	13,671	13,683	13,695	13,707	13,719	13,731	13,743



Температура работы этого контакта, °С	Термо-э. Д. с. е, мВ									
	0	1	2	3	4	5	6	7	8	9
1350	13,755	13,767	13,779	13,791	13,803	13,815	13,827	13,839	13,851	13,863
1360	13,875	13,887	13,899	13,911	13,923	13,935	13,947	13,958	13,971	13,983
1370	13,995	14,007	14,019	14,031	14,043	14,056	14,068	14,080	14,092	14,104
1380	14,116	14,128	14,140	14,152	14,164	14,176	14,188	14,200	14,212	14,224
1390	14,236	14,248	14,260	14,272	14,284	14,296	14,308	14,320	14,332	14,344
1400	14,356	14,368	14,380	14,392	14,404	14,416	14,428	14,440	14,452	14,464
1410	14,476	14,488	14,500	14,512	14,524	14,536	14,548	14,560	14,572	14,584
1420	14,596	14,608	14,620	14,632	14,644	14,657	14,669	14,681	14,693	14,705
1430	14,717	14,729	14,741	14,753	14,765	14,777	14,789	14,801	14,813	14,825
1440	14,837	14,849	14,861	14,873	14,885	14,897	14,909	14,921	14,933	14,945
1450	14,957	14,969	14,981	14,993	15,005	15,017	15,029	15,041	15,053	15,065
1460	15,077	15,089	15,101	15,113	15,125	15,137	15,149	15,161	15,173	15,185
1470	15,197	15,209	15,221	15,233	15,245	15,258	15,270	15,282	15,294	15,306
1480	15,318	15,330	15,342	15,354	15,366	15,378	15,390	15,402	15,414	15,426
1490	15,438	15,450	15,462	15,474	15,486	15,498	15,510	15,522	15,534	15,546
1500	15,558	15,570	15,582	15,594	15,606	15,618	15,630	15,642	15,654	15,666
1510	15,678	15,690	15,702	15,714	15,726	15,738	15,750	15,762	15,774	15,786
1520	15,798	15,810	15,822	15,834	15,846	15,859	15,871	15,883	15,895	15,907
1530	15,919	15,931	15,943	15,955	15,967	15,979	15,991	16,003	16,015	16,027
1540	16,039	16,051	16,063	16,075	16,087	16,099	16,111	16,123	16,135	16,147
1550	16,159	16,171	16,183	16,195	16,207	16,219	16,231	16,243	16,255	16,267
1560	16,279	16,291	16,303	16,315	16,327	16,339	16,351	16,363	16,375	16,387
1570	16,399	16,411	16,423	16,435	16,447	16,460	16,472	16,484	16,496	16,508
1580	16,520	16,532	16,544	16,556	16,568	16,580	16,592	16,604	16,616	16,628
1590	16,640	16,652	16,664	16,676	16,688	16,700	16,712	16,724	16,736	16,748
1600	16,760									

трическая характеристика этой пары наиболее близка к прямолинейной, что значительно улучшает условия интерполяции. Градуировка хромель-алюмелевой пары (ТХА) приведена в табл. 29.

Хромель-копелевые термопары (ТХК) также широко применимы, хотя и уступают ТХА в жаростойкости. Основное преимущество их состоит в заметно большем термоэлектрическом коэффициенте. Градуировка ТХК приведена в табл. 30, а основные данные по ТХА и ТХК, выпускаемых промышленностью, приведены в табл. 31 и представлены на рис. 40, 41, 42.

Хромель и алюмель представляют собой сплавы на никелевой основе; так, хромель (НХ9,5) содержит 9—10% Cr; 0,6—1,2% Co; алюмель (НМцАК 2-2-1) содержит 1,6—2,4% Al; 0,85—1,5% Si; 1,8—2,7% Mn; 0,6—1,2% Co. Отожженный алюмель внешне несколько светлее и слабо притягивается магнитом; этим он и отличается от более темного и совершенно немагнитного хромеля.

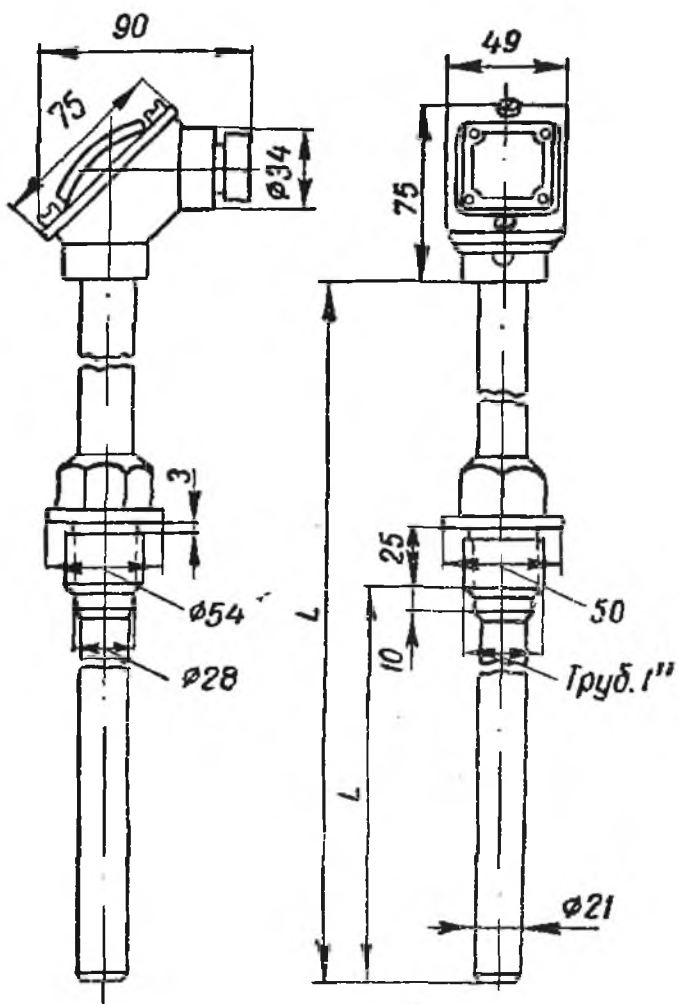


Рис. 38. Термопара ТПИ-II.

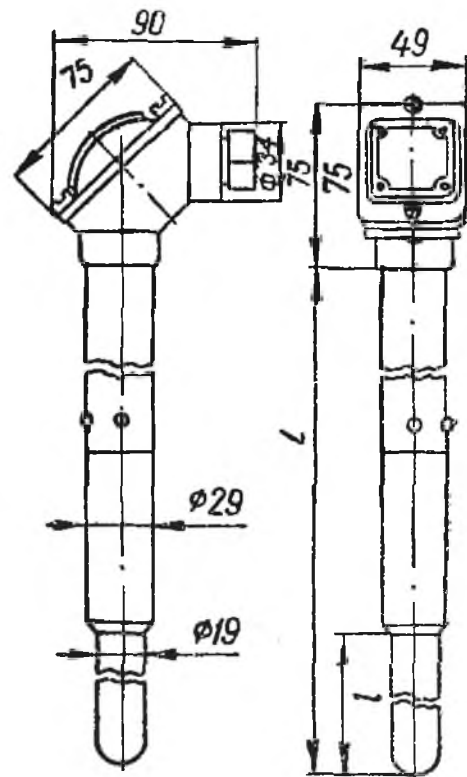


Рис. 39. Термопара ТПИ-VI.

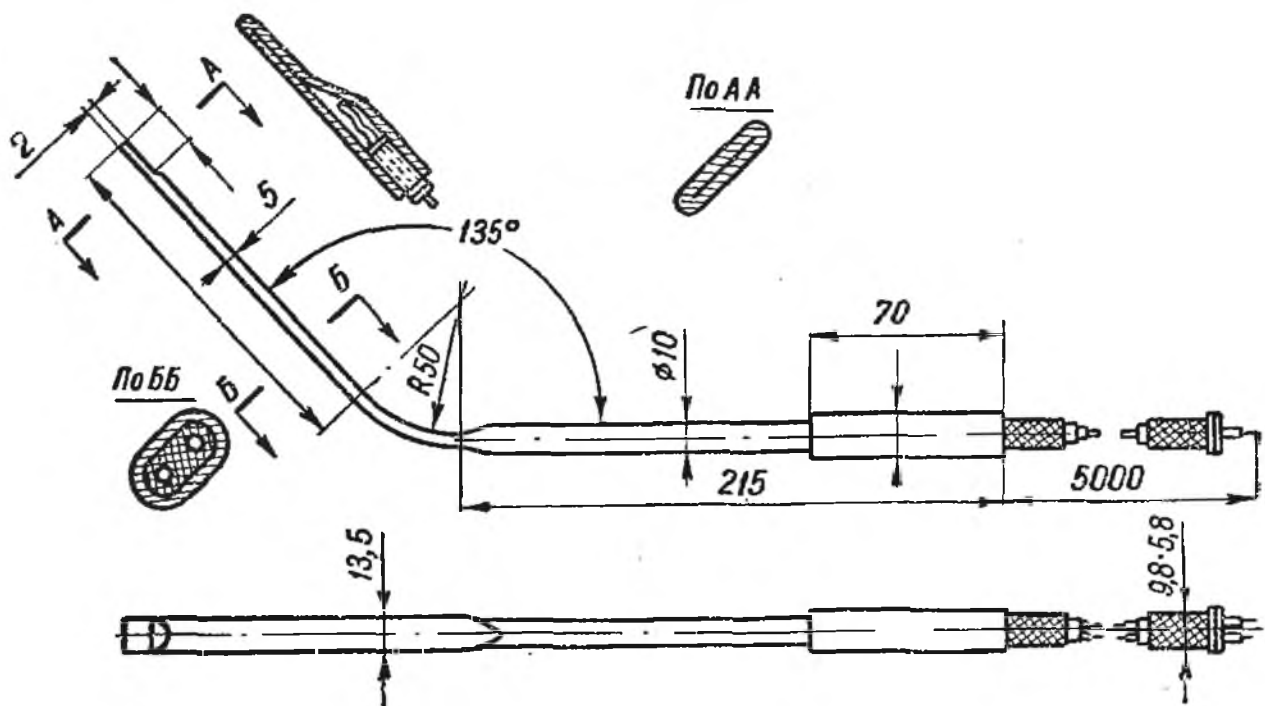


Рис. 40. Термопара ТХА-VIII.

Темпера- тура рабо- чего кон- ца, °С	Термо-э. д. с. $e$ , мв									
	0	1	2	3	4	5	6	7	8	9
—50	—1,86									
—40	—1,50	—1,54	—1,57	—1,60	—1,64	—1,68	—1,72	—1,75	—1,79	—1,82
—30	—1,14	—1,18	—1,21	—1,25	—1,28	—1,32	—1,36	—1,40	—1,43	—1,46
—20	—0,77	—0,81	—0,84	—0,88	—0,92	—0,96	—0,99	—1,03	—1,07	—1,10
—10	—0,39	—0,43	—0,47	—0,51	—0,55	—0,59	—0,62	—0,66	—0,70	—0,74
0(—)	0	—0,04	—0,08	—0,12	—0,16	—0,20	—0,23	—0,27	—0,31	—0,35
0(+)	0	0,04	0,08	0,12	0,16	0,20	0,24	0,28	0,32	0,36
10	0,40	0,44	0,48	0,52	0,56	0,60	0,64	0,68	0,72	0,76
20	0,80	0,84	0,88	0,92	0,96	1,00	1,04	1,08	1,12	1,16
30	1,20	1,24	1,28	1,32	1,36	1,41	1,45	1,49	1,53	1,57
40	1,61	1,65	1,69	1,73	1,77	1,82	1,86	1,90	1,94	1,98
50	2,02	2,06	2,10	2,14	2,18	2,23	2,27	2,31	2,35	2,39
60	2,43	2,47	2,51	2,56	2,60	2,64	2,68	2,72	2,77	2,81
70	2,85	2,89	2,93	2,97	3,01	3,06	3,10	3,14	3,18	3,22
80	3,26	3,30	3,34	3,39	3,43	3,47	3,51	3,55	3,60	3,64
90	3,68	3,72	3,76	3,81	3,85	3,89	3,93	3,97	4,02	4,06
100	4,10	4,14	4,18	4,22	4,26	4,31	4,35	4,39	4,43	4,47
110	4,51	4,55	4,59	4,63	4,67	4,72	4,76	4,80	4,84	4,88
120	4,92	4,96	5,00	5,04	5,08	5,13	5,17	5,21	5,25	5,29
130	5,33	5,37	5,41	5,45	5,49	5,53	5,57	5,61	5,65	5,69
140	5,73	5,77	5,81	5,85	5,89	5,93	5,97	6,01	6,05	6,09
150	6,13	6,17	6,21	6,25	6,29	6,33	6,37	6,41	6,45	6,49
160	6,53	6,57	6,61	6,65	6,69	6,73	6,77	6,81	6,85	6,89
170	6,93	6,97	7,01	7,05	7,09	7,13	7,17	7,21	7,25	7,29
180	7,33	7,37	7,41	7,45	7,49	7,53	7,57	7,61	7,65	7,69
190	7,73	7,77	7,81	7,85	7,89	7,93	7,97	8,01	8,05	8,09
200	8,13	8,17	8,21	8,25	8,29	8,33	8,37	8,41	8,45	8,49
210	8,53	8,57	8,61	8,65	8,69	8,73	8,77	8,81	8,85	8,89
220	8,93	8,97	9,01	9,05	9,09	9,14	9,18	9,22	9,26	9,30
230	9,34	9,38	9,42	9,46	9,50	9,54	9,58	9,62	9,66	9,70
240	9,74	9,78	9,82	9,86	9,90	9,95	9,99	10,03	10,07	10,11
250	10,15	10,19	10,23	10,27	10,31	10,35	10,40	10,44	10,48	10,52
260	10,56	10,60	10,64	10,68	10,72	10,77	10,81	10,85	10,89	10,93
270	10,97	11,01	11,05	11,09	11,13	11,18	11,22	11,26	11,30	11,34
280	11,38	11,42	11,46	11,51	11,55	11,59	11,63	11,67	11,72	11,76
290	11,80	11,84	11,88	11,92	11,96	12,01	12,05	12,09	12,13	12,17
300	12,21	12,25	12,29	12,33	12,37	12,42	12,46	12,50	12,54	12,58
310	12,62	12,66	12,70	12,75	12,79	12,83	12,87	12,91	12,96	13,00
320	13,04	13,08	13,12	13,16	13,20	13,25	13,29	13,33	13,37	13,41
330	13,45	13,49	13,53	13,58	13,62	13,66	13,70	13,74	13,79	13,83
340	13,87	13,91	13,95	14,00	14,04	14,08	14,12	14,16	14,21	14,25
350	14,29	14,33	14,37	14,42	14,46	14,50	14,54	14,58	14,63	14,67
360	14,71	14,75	14,79	14,84	14,88	14,92	14,96	15,00	15,05	15,09
370	15,13	15,17	15,21	15,26	15,30	15,34	15,38	15,42	15,47	15,51
380	15,55	15,59	15,63	15,68	15,72	15,76	15,80	15,84	15,89	15,93
390	15,97	16,01	16,05	16,10	16,14	16,18	16,22	16,26	16,31	16,35

Темпера- тура рабо- чего кон- ца, °С	Термо-э. д. с. е, мв									
	0	1	2	3	4	5	6	7	8	9
400	16,39	16,43	16,48	16,52	16,56	16,61	16,65	16,69	16,73	16,78
410	16,82	16,86	16,90	16,95	16,99	17,03	17,07	17,11	17,16	17,20
420	17,24	17,28	17,32	17,37	17,41	17,45	17,49	17,53	17,58	17,62
430	17,66	17,70	17,74	17,78	17,83	17,87	17,91	17,95	18,00	18,04
440	18,08	18,12	18,16	18,21	18,25	18,29	18,33	18,37	18,42	18,46
450	18,50	18,54	18,59	18,63	18,67	18,72	18,76	18,80	18,84	18,89
460	18,93	18,97	19,02	19,06	19,10	19,15	19,19	19,23	19,27	19,32
470	19,36	19,40	19,44	19,49	19,53	19,57	19,61	19,65	19,70	19,74
480	19,78	19,82	19,87	19,91	19,95	20,00	20,04	20,08	20,12	20,17
490	20,21	20,25	20,30	20,34	20,38	20,43	20,47	20,51	20,55	20,60
500	20,64	20,68	20,73	20,77	20,81	20,86	20,90	20,94	20,98	21,03
510	21,07	21,11	21,15	21,20	21,24	21,28	21,32	21,36	21,41	21,45
520	21,49	21,53	21,58	21,62	21,66	21,71	21,75	21,79	21,83	21,88
530	21,92	21,96	22,00	22,05	22,09	22,13	22,17	22,21	22,26	22,30
540	22,34	22,38	22,43	22,47	22,51	22,56	22,60	22,64	22,68	22,73
550	22,77	22,81	22,86	22,90	22,94	22,99	23,03	23,07	23,11	23,15
560	23,20	23,24	23,28	23,33	23,37	23,41	23,45	23,49	23,54	23,58
570	23,62	23,66	23,71	23,75	23,79	23,84	23,88	23,92	23,96	24,01
580	24,05	24,09	24,14	24,18	24,22	24,27	24,31	24,35	24,39	24,44
590	24,48	24,52	24,56	24,61	24,65	24,69	24,73	24,77	24,82	24,86
600	24,90	24,94	24,99	25,03	25,07	25,12	25,16	25,20	25,24	25,28
610	25,32	25,37	25,41	25,46	25,50	25,54	25,58	25,62	25,67	25,71
620	25,75	25,79	25,84	25,88	25,92	25,97	26,01	26,05	26,09	26,14
630	26,18	26,22	26,26	26,31	26,35	26,39	26,43	26,47	26,52	26,56
640	26,60	26,64	26,69	26,73	26,77	26,82	26,86	26,90	26,94	26,99
650	27,03	27,07	27,11	27,16	27,20	27,24	27,28	27,32	27,37	27,41
660	27,45	27,49	27,53	27,58	27,62	27,66	27,70	27,74	27,79	27,83
670	27,87	27,91	27,95	28,00	28,04	28,08	28,12	28,16	28,21	28,25
680	28,29	28,33	28,38	28,42	28,46	28,51	28,55	28,59	28,63	28,68
690	28,72	28,76	28,80	28,85	28,89	28,93	28,97	29,01	29,06	29,10
700	29,14	29,18	29,22	29,27	29,31	29,35	29,39	29,43	29,48	29,52
710	29,56	29,60	29,64	29,69	29,73	29,77	29,81	29,85	29,90	29,94
720	29,98	30,02	30,06	30,11	30,15	30,19	30,23	30,27	30,32	30,36
730	30,40	30,44	30,48	30,53	30,57	30,61	30,65	30,69	30,74	30,78
740	30,82	30,86	30,90	30,94	30,98	31,03	31,07	31,11	31,15	31,19
750	31,23	31,27	31,31	31,36	31,40	31,44	31,48	31,52	31,57	31,61
760	31,65	31,69	31,73	31,78	31,82	31,86	31,90	31,94	31,99	32,03
770	32,07	32,11	32,15	32,19	32,23	32,28	32,32	32,36	32,40	32,44
780	32,48	32,52	32,56	32,61	32,65	32,69	32,73	32,77	32,82	32,86
790	32,90	32,94	32,98	33,02	33,06	33,11	33,15	33,19	33,23	33,27
800	33,31	33,35	33,39	33,43	33,47	33,51	33,55	33,59	33,63	33,67
810	33,71	33,75	33,79	33,83	33,87	33,92	33,96	34,00	34,04	34,08
820	34,12	34,16	34,20	34,24	34,28	34,33	34,37	34,41	34,45	34,49
830	34,54	34,57	34,61	34,65	34,69	34,74	34,78	34,82	34,86	34,90
840	34,94	34,98	35,02	35,06	35,10	35,15	35,19	35,23	35,27	35,31
850	35,35	35,39	35,43	35,47	35,51	35,55	35,59	35,63	35,67	35,71





Темпера- тура рабо- чего кон- ца, °С	Термо-э. д. с. е. мв									
	0	1	2	3	4	5	6	7	8	9
—50	—3,11									
—40	—2,50	—2,56	—2,62	—2,68	—2,74	—2,81	—2,87	—2,93	—2,99	—3,05
—30	—1,89	—1,95	—2,01	—2,07	—2,13	—2,20	—2,26	—2,32	—2,38	—2,44
—20	—1,27	—1,33	—1,39	—1,46	—1,52	—1,58	—1,64	—1,70	—1,77	—1,83
—10	—0,64	—0,70	—0,77	—0,83	—0,89	—0,96	—1,02	—1,08	—1,14	—1,21
0(—)	0	—0,06	—0,13	—0,19	—0,26	—0,32	—0,38	—0,45	—0,51	—0,58
0(+)	0	0,07	0,13	0,20	0,26	0,33	0,39	0,46	0,52	0,59
10	0,65	0,72	0,78	0,85	0,91	0,98	1,05	1,11	1,18	1,24
20	1,31	1,38	1,44	1,51	1,57	1,64	1,70	1,77	1,84	1,91
30	1,98	2,05	2,12	2,18	2,25	2,32	2,38	2,45	2,52	2,59
40	2,66	2,73	2,80	2,87	2,94	3,00	3,07	3,14	3,21	3,28
50	3,35	3,42	3,49	3,56	3,63	3,70	3,77	3,84	3,91	3,98
60	4,05	4,12	4,19	4,26	4,33	4,41	4,48	4,55	4,62	4,69
70	4,76	4,83	4,90	4,98	5,05	5,12	5,20	5,27	5,34	5,41
80	5,48	5,56	5,63	5,70	5,78	5,85	5,92	5,99	6,07	6,14
90	6,21	6,29	6,36	6,43	6,51	6,58	6,65	6,73	6,80	6,87
100	6,95	7,03	7,10	7,17	7,25	7,32	7,40	7,47	7,54	7,62
110	7,69	7,77	7,84	7,91	7,99	8,06	8,13	8,21	8,28	8,35
120	8,43	8,50	8,58	8,65	8,73	8,80	8,88	8,95	9,03	9,10
130	9,18	9,25	9,33	9,40	9,48	9,55	9,63	9,70	9,78	9,85
140	9,93	10,00	10,08	10,16	10,23	10,31	10,38	10,46	10,54	10,61
150	10,69	10,77	10,85	10,92	11,00	11,08	11,15	11,23	11,31	11,38
160	11,46	11,54	11,62	11,69	11,77	11,85	11,93	12,00	12,08	12,16
170	12,24	12,32	12,40	12,48	12,55	12,63	12,71	12,79	12,87	12,95
180	13,03	13,11	13,19	13,27	13,36	13,44	13,52	13,60	13,68	13,76
190	13,84	13,92	14,00	14,08	14,16	14,25	14,33	14,41	14,49	14,57
200	14,65	14,73	14,81	14,89	14,98	15,06	15,14	15,22	15,30	15,38
210	15,47	15,55	15,63	15,71	15,79	15,88	15,96	16,04	16,12	16,20
220	16,29	16,37	16,45	16,53	16,61	16,70	16,78	16,86	16,94	17,02
230	17,11	17,19	17,27	17,36	17,44	17,52	17,61	17,69	17,77	17,86
240	17,94	18,02	18,10	18,18	18,27	18,35	18,43	18,51	18,60	18,68
250	18,76	18,84	18,92	19,01	19,09	19,17	19,26	19,34	19,42	19,51
260	19,59	19,67	19,75	19,84	19,92	20,00	20,09	20,17	20,25	20,34
270	20,42	20,50	20,58	20,66	20,74	20,83	20,91	20,99	21,07	21,15
280	21,24	21,32	21,40	21,49	21,47	21,65	21,73	21,82	21,90	21,98
290	22,07	22,15	22,23	22,32	22,40	22,48	22,57	22,65	22,73	22,81
300	22,90	22,98	23,07	23,15	23,23	23,32	23,40	23,49	23,57	23,66
310	23,74	23,83	23,91	24,00	24,08	24,17	24,25	24,34	24,42	24,51
320	24,59	24,68	24,76	24,85	24,93	25,02	25,10	25,19	25,27	25,36
330	25,44	25,53	25,61	25,70	25,78	25,86	25,95	26,03	26,12	26,21
340	26,30	26,38	26,47	26,55	26,64	26,73	26,81	26,90	26,98	27,07
350	27,15	27,24	27,32	27,41	27,49	27,58	27,66	27,75	27,83	27,92
360	28,01	28,10	28,19	28,27	28,36	28,45	28,54	28,62	28,71	28,80
370	28,88	28,97	29,06	29,14	29,23	29,32	29,40	29,49	29,58	29,66
380	29,75	29,83	29,92	30,00	30,09	30,17	30,26	30,34	30,43	30,52





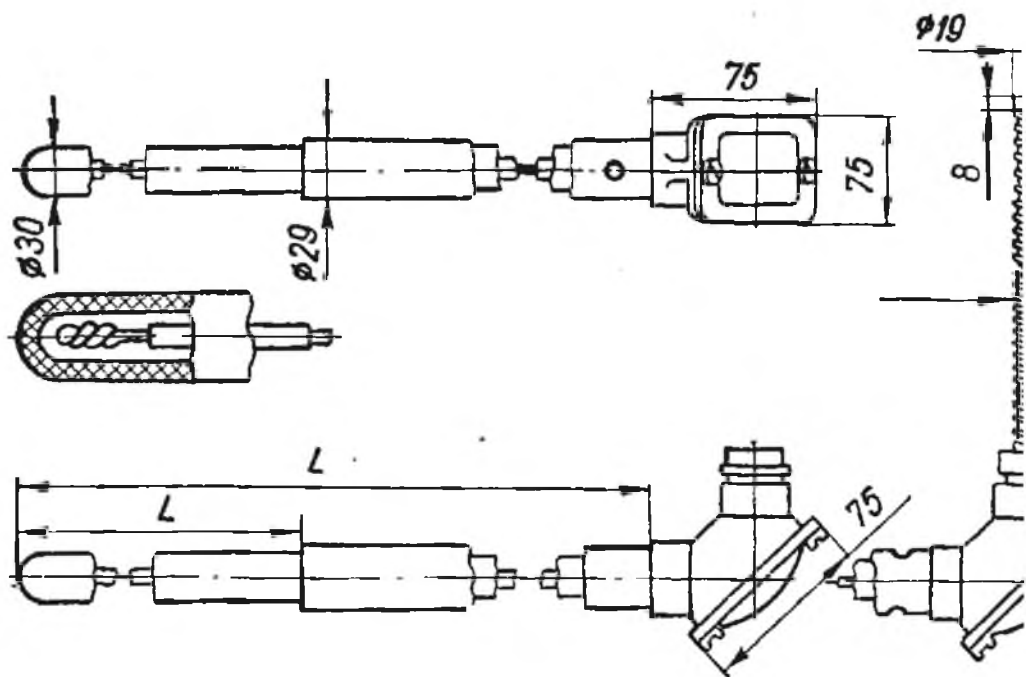


Рис. 41. Термопара ТХА-ХІІІ.

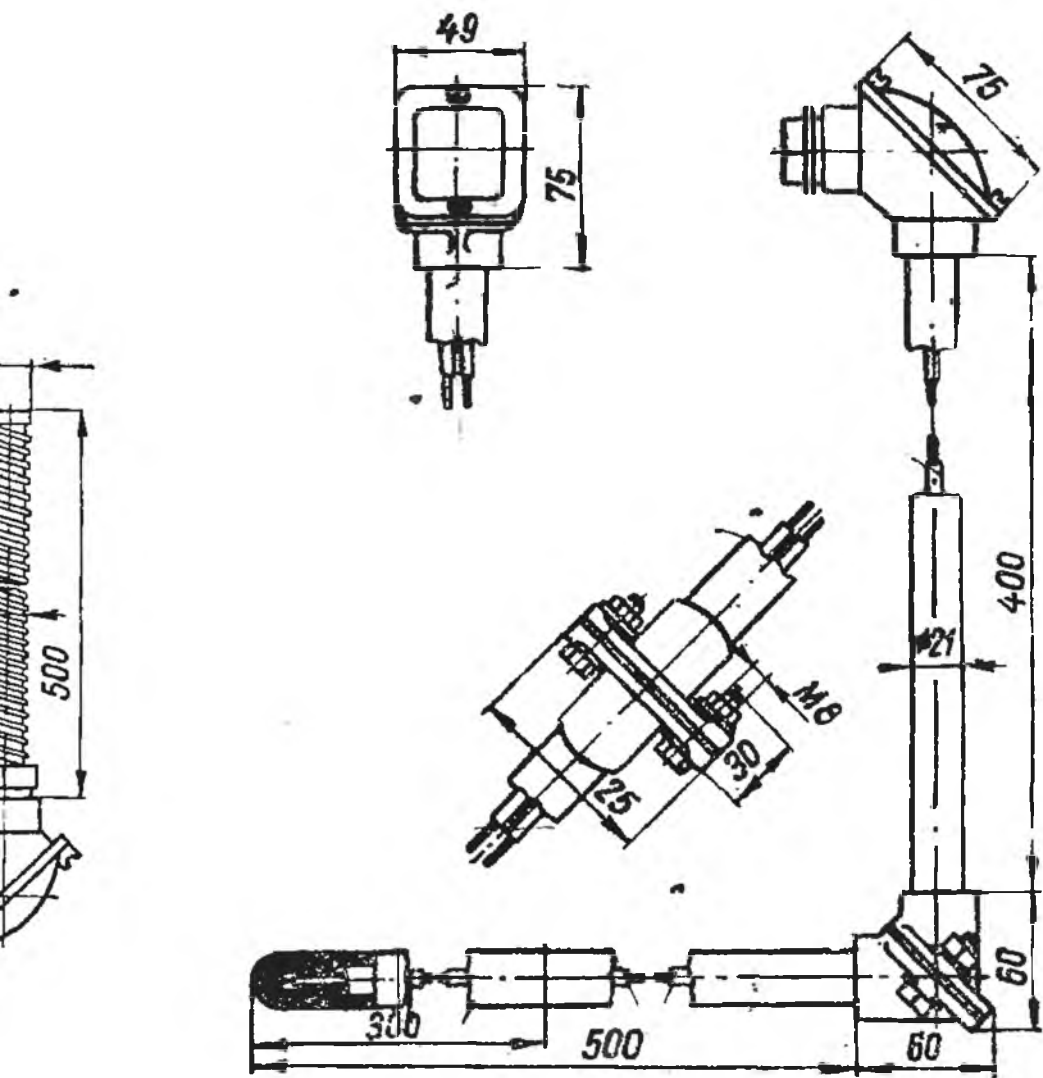


Рис. 42. Термопара ТХК-XVIII.

Марка термопары	Объект измерения температуры	Верхний предел измерения, °С	Инерционность, сек	Рабочая длина <i>L</i> , мм
ТХА-II	Жидкие и газообразные среды в промышленных условиях	800	200	500
ТХА-II	То же	1000	200	500
ТХА-VIII	» »	800	200	160; 200; 320; 400; 800; 1250
ТХА-VIII	» »	1000	200	160; 200; 320; 400; 800; 1250
ТХА-XIII	» »	800	200	500; 800; 1000; 1250; 1600; 2000; 2500; 3200
ТХА-XIII	» »	1000	200	500; 800; 1000; 1250; 1600; 2000; 2500; 3200
ТХА-591	Дымовые газы трубчатых печей высокого давления; трехзонная	900	200	Наибольшая длина зоны 13 640
ТХА-581	Дымовые газы трубчатых печей высокого давления; двенадцатизонная	900	200	17 360
ТХА-080Т	Жидкие и газообразные среды в тропических условиях	900	600	300; 500; 750; 1000; 1250; 1500; 2000; 2500
ТХА-090Т	То же	900	600	300; 500; 750; 1000; 1250; 1500; 2000; 2500
ТХА-150Т	Жидкие и газообразные среды в тропических условиях	900	600	150; 200; 300; 400; 750; 1300
ТХА-160Т	То же	900	600	150; 200; 300; 400; 750; 1300
ТХА-330	Разные среды в условиях вибрации и ударов	600	—	1965; 2005; 2215; 2335
ТХА-370	Трубопроводы и аппараты в условиях вибрации и ударов	450	—	4000; 6000; 8000; 10 000; 12 000
ТХА-380	То же	600	—	1000; 3000; 5000; 6000; 7000
ТХА-794	Различные среды в условиях вибрации, наклонов и ударов	700	600	500; 750; 1000; 1250; 1500; 1750; 2000; 2250; 2500; 2750
ТХА-804	Различные среды в условиях вибрации и ударов	600	600	1290; 1730; 2205; 2225; 2265; 2325; 2350

Условное давление $P_y \times 10^{-6}$ , $\text{H}/\text{M}^2$	Вес $P$ , кг	Материал защитной арматуры	ГОСТ	Примечание
—	2,4	IX18H9T	ГОСТ 6616—61	Головка обыкновенная
—	2,4	X25T	ГОСТ 6616—61	» »
0,6	1,2—3,2	IX18H9T	ГОСТ 6616—61	Головка обыкновенная; штуцер неподвижный
0,6	1,2—3,2	X25T	ГОСТ 6616—61	То же
—	1,2—5,3	IX18H9T	ГОСТ 6616—61	Головка обыкновенная
—	1,2—5,3	X25T	ГОСТ 6616—61	» »
Герметическая	14,6	Без защитной арматуры	ГОСТ 6616—61	Головка водозащищенная
»	18,2	То же	ГОСТ 6616—61	То же
0,3	1,8—5,4	X25T	СТУ 75-21/167 Львовского СНХ	Головка водозащищенная с гибким шлангом
0,3	1,7—5,3	X25T	СТУ 75-21/167 Львовского СНХ	Головка водозащищенная; фланец подвижный
5	1,8—3,6	Ж27	СТУ 75-21/167 Львовского СНХ	Головка водозащищенная с гибким шлангом
5	1,7—3,4	Ж27	СТУ 75-21/167 Львовского СНХ	Головка водозащищенная; штуцер неподвижный
—	3,300—3,900	IX18H9T	СТУ 75-21/152 Львовского СНХ	Головка водозащищенная
—	2,300—4,630	IX18H9T	СТУ 75-21/152 Львовского СНХ	То же
—	0,9—2,7	IX18H9T	СТУ 75-21/152 Львовского СНХ	» »
—	2,150—2,710	Без защитной арматуры	СТУ 75-21/149 Львовского СНХ	» »
—	3,500—4,600	IX18H9T	СТУ 75-21/159 Львовского СНХ	Головка герметичная

Марка термопары	Объект измерения температуры	Верхний предел измерения, °С	Инерционность, сек	Рабочая длина L, мм
ТХА-925	Различные среды в условиях вибрации и ударов	700	900	1455; 1500; 1600; 1800; 1900; 2000
ТХК-VIII	Жидкие и газообразные среды в промышленных условиях	600	200	160; 200; 320; 400; 800; 1250
ТХК-XIII	То же	600	200	500; 800; 1000; 1250; 1600; 2000; 2500; 3200
ТХК-561	» »	325	60	160; 320
ТХК-631	Жидкие и газообразные среды в промышленных условиях	600	600	300; 500; 750; 1000; 1250; 1500; 2000; 2500
ТХК-240	Пар при скорости 50 м/сек	600	120	150; 300
ТХК-250	Пар при скорости 50 м/сек	»	120	150; 300
ТХКП-551	Поверхности трубопроводов	600	200	174
ТХКП-XVIII	Поверхности твердых тел	400	200	100
ТХКП-711	Поверхности металлических аппаратов	350	200	335; 610
ТХКП-15М	Трубки пароперегревателей котлов электростанций	600	—	15 000
ТХК-306	Температура в турбинной установке	600	800	50; 70; 90; 110; 130; 150; 180; 190; 200; 225; 250
ТХК-763	Температура в цилиндре установки ИТ-95	600	200	217
ТХК-400М	Выхлопные газы по цилиндрам и в общей выхлопной трубе дизелей	600	—	70; 105; 130; 230;
ТХК-040Т	Жидкие и газообразные среды в тропических условиях	600	600	300; 500; 750; 1000; 1250; 1500; 2000; 2500



Условное давление $P_y \times 10^{-6}$ , н/м <sup>2</sup>	Вес $P$ , кг	Материал защитной арматуры	ГОСТ	Примечание
—	3,300—3,600	Без защитной арматуры	СТУ 75-21/149 Львовского СНХ	Головка водозащищенная
1	1,2—3,2	Сталь 20	ГОСТ 6616—61	Головка обыкновенная; штуцер неподвижный
—	1,2—5,3	Сталь 20	ГОСТ 6616—61	Головка обыкновенная
—	2,3—2,5	2X13	ГОСТ 6616—61	Двойной чувствительный элемент; головка водозащищенная; штуцер неподвижный
0,3	2,5—6,2	Сталь 20	СТУ 75-21/153 Львовского СНХ	С двумя чувствительными элементами; головка водозащищенная, фланец неподвижный
10	2,2—2,7	2X13	СТУ 75-21/154 Львовского СНХ	Головка водозащищенная; штуцер неподвижный
10	2,2—2,7	2X13	СТУ 75-21/154 Львовского СНХ	С двумя чувствительными элементами
—	1,6	Сталь 20	ГОСТ 6616—61	Головка водозащищенная
—	0,8	IX18H9T	ГОСТ 6616—61	Без головки
—	4,2—6,2	Сталь 20	ГОСТ 6616—61	Головка водозащищенная
—	1,5	Без защитной арматуры	ГОСТ 6616—61	Без головки
4	0,7—0,9	IX18H9T	СТУ 75-21/171 Львовского СНХ	Головка водозащищенная; штуцер неподвижный
—	0,8	IX18H9T	ГОСТ 6616—61	Головка обыкновенная; штуцер неподвижный
—	1,0—1,35	—	МРТУ 5-958-8966—62 СНХ Армянской ССР	Головка водозащищенная; вывод проводом
0,3	1,7—5,3	IX18H9T	СТУ 75-21/167 Львовского СНХ	Головка водозащищенная; фланец подвижный

Марка термопары	Объект измерения температуры	Верхний предел измерения, °С	Инерционность, сек	Рабочая длина <i>L</i> , мм
ТХК-050Т	Жидкие и газообразные среды в тропических условиях	600	600	300; 500; 750; 1000; 1250; 1500; 2000; 2500
ТХК-150Т	То же	600	600	150; 200; 300; 400; 750; 1300
ТХК-160Т	» »	600	600	150; 200; 300; 400; 750; 1300
ТХК-200Т	» »	600	120	100; 150; 200; 300
ТХК-210Т	» »	600	120	100; 150; 200; 300
ТХК-387	Вода в условиях вибрации и ударов	400	20	—
ТХА-146 } ТХК-146 }	Жидкие и газообразные среды в промышленных условиях	{ 800 } { 600 }	40	500; 800; 1000; 1250; 1600; 2000
ТХА-621 } ТХК-621 }	То же	{ 900 } { 600 }	600	150; 200; 300; 400; 750; 1300
ТХА-641 } ТХК-641 }	» »	{ 900 } { 600 }	600	300; 500; 750; 1000; 1250; 1500; 2000; 2500
ТХА-284 } ТХК-284 }	Пар при скорости 40—80 м/сек	600	4	100; 160; 200; 320
ТХА-430 } ТХК-430 }	Пар при скорости 70 м/сек	600	200	100; 160; 200; 250; 320
ТХА-458 } ТХК-458 }	Пар при скорости 50 м/сек	{ 800 } { 600 }	20	85; 100; 150; 200; 250

Условное давление $P_y \times 10^{-6}$ , н/м <sup>2</sup>	Вес $P$ , кг	Материал защитной арматуры	ГОСТ	Примечание
0,3	1,8—5,4	IX18H9T	СТУ 75-21/167 Львовского СНХ	Головка водозащищенная; фланец подвижный
5	1,7—3,6	IX18H9T	СТУ 75-21/167 Львовского СНХ	Головка водозащищенная с гибким шлангом; штуцер неподвижный
5	1,7—3,4	IX18H9T	СТУ 75-21/167 Львовского СНХ	Головка водозащищенная; штуцер неподвижный
25	1,8—2,1	2X13	СТУ 75-21/167 Львовского СНХ	Головка водозащищенная с гибким шлангом
25	1,8—2,1	2X13	СТУ 75-21/167 Львовского СНХ	Головка водозащищенная; штуцер неподвижный
22,5	0,9; 1,0	IX18H9T	СТУ 75-21/158 Львовского СНХ	Головка водозащищенная
—	1,1—3,0	IX18H9T	ГОСТ 6616—61	Головка обыкновенная
5	2,7—3,7	X25T	СТУ 75-12/153 Львовского СНХ	С двумя чувствительными элементами; головка водозащищенная; штуцер неподвижный
0,3	2,5—6,2	X25T	СТУ 75-12/153 Львовского СНХ	Головка водозащищенная; фланец подвижный
25	1,9—2,4	IX18H9T	ГОСТ 6616—61	Головка водозащищенная; штуцер неподвижный
3	1,1—1,4	2X13	ГОСТ 6616—61	Головка обыкновенная; штуцер неподвижный
20	0,9—1,4	IX18H9T	СТУ 75-21/172 Львовского СНХ	Головка водозащищенная; фланец неподвижный

Марка термопары	Объект измерения температуры	Верхний предел измерения, °С	Инерционность, сек	Рабочая длина <i>L</i> , мм
ТХА-420 } ТХК-420 }	Пар в паропроводах	600	200	100; 160; 200; 320
ТХА-УХV } ТХК-УХV }	Вода и пар, находящиеся под высоким давлением	600	40	120; 160; 200; 320
ТХА-260Т } ТХК-260Т }	Жидкие и газообразные среды в тропических условиях	{ 900 } { 500 }	600	500
ТПП-II	Длительное измерение температуры в промышленных условиях	1300	200	500; 800; 1000; 1250; 1600; 2000
ТПП-IV	Лабораторные условия	1300	60	1000
ТПП-V	» »	1300	60	500
ТПП-290	Расплавленная сталь в электродуговых сталеплавильных печах	1400— 1800	—	2700
ТПК-291	Расплавленная сталь в ковшах электродуговых печей	1400— 1800	—	240
ТПИ-292	Расплавленная сталь в тиглях индукционных печей	1400— 1800	—	1000
ТПМ-293	Расплавленная сталь в мартеновских печах	1400— 1800	—	3500

Примечание. Термопары ТХК-240; ТХКП-15М; ТХК-400М; ТХА-284, вибротряскоустойчивыми; все остальные — обычные.

Условное давление $P_y \times 10^{-6}$ , н/м <sup>2</sup>	Вес $P$ , кг	Материал защитной арматуры	ГОСТ	Примечание
3	0,9—1,2	2Х13	ГОСТ 6616—61	Головка обыкновенная; штуцер неподвижный
10	1,0—1,4	2Х13	ГОСТ 6616—61	То же
—	3,3	Х25Т	СТУ 75-21/167 Львовского СНХ	Головка водозащищенная; фланец подвижный
—	0,85—3,9	Фарфор	ГОСТ 6616—61	Головка обыкновенная
—	0,25	»	ГОСТ 6616—61	Без головки
—	0,55	»	ГОСТ 6616—61	» »
—	5	Кварц	ТУ 290—62 Министерства строительства РСФСР	—
—	11,3	»	ТУ 290—62 Министерства строительства РСФСР	—
—	3	»	ТУ 290—62 Министерства строительства РСФСР	—
—	10,4	»	ТУ 290—62 Министерства строительства РСФСР	—

ТХК-284; ТХА-430; ТХК-430; ТХА-458; ТХК-458; ТХА-420; ТХК-420 являются

Копель (МНМц 43-0,5), представляющий собой сплав на медной основе серебристо-белого цвета, содержит 0,1—1,0% Mn; 42,5—44,0% Ni + Co. Хромель по целевому назначению имеет марки: хромель Т, идущий на изготовление термопар, и хромель К, идущий на изготовление компенсационных проводов. Хромель Т удовлетворяет более жестким требованиям по составу.

Поскольку все компоненты сплавов легко окисляются, трудно выдерживать состав таким, чтобы термо-э. д. с. соответствовала стандартной градуировке. Для снижения непроизводительных расходов названные три сплава после изготовления подвергаются проверке на термо-э. д. с. в паре с платиной; в зависимости от результатов проверки они делятся на четыре класса. Значения термо-э. д. с. на проводнике при перепаде температур от 0° до 100° С для названных сплавов по классам приведены в табл. 32.

Таблица 32

Сплав	Полярность	Класс			
		I	II	III	IV
Хромель Т .	+	2,74—2,90	2,76—2,92	2,78—2,94	2,80—2,96
Алюмель .	—	1,20—1,36	1,18—1,34	1,16—1,32	1,14—1,30
Копель . .	—	4,01—4,25	3,99—4,23	3,97—4,21	3,95—4,19

Из табл. 32 следует, что термоэлектроды следует комплектовать в термопары в одинаковом классе.

Стандартные термоэлектроды выпускаются в виде проволоки следующих диаметров: 0,2—0,3—0,5—0,7—1,2—1,5—2,0—3,0—5,0 мм. Диапазон температур, при которых допустимо применение хромеля, алюмеля и копеля, представлен в табл. 33. Здесь цифры без скобок показывают температуру в °С, при которой термоэлектроды данного диаметра могут длительное время работать в слабоагрессивной среде, например на воздухе. Под длительной подразумевается работа до 1000 ч при условии изменения градуировки не более чем на 1%.

Таблица 33

Сплав	Диаметр термоэлектрода, мм			
	0,2—0,3	0,5—0,7	1,2—1,5	2,0—3,0—5,0
Хромель Т .	600(800)	800(1000)	1000(1100)	1000(1200)
Алюмель .	600(800)	800(1000)	1000(1100)	1000(1200)
Копель . .	500(600)	600(800)	600(800)	600(800)



Цифры в скобках указывают на температуру, которая может быть измерена данной термопарой кратковременно, т. е. до 100 *ц* с изменением градуировки не более чем на 1%. Очень кратковременные измерения (длительностью не более 1—2 *ц*) проводятся при температурах, которые на 200 град превышают значения, указанные в табл. 33.

Следующая группа — это термопары, для которых промышленность изготавливает только термоэлектроды. Их градуировки приведены в табл. 34 — 37 и регламентированы ГОСТ 3044 — 61 и ГОСТ 6071 — 51. Из названных особенно удобны сплавы НК и СА в связи с тем, что пара, образованная ими, до температуры 80°C имеет термо-э. д. с., которой можно пренебречь. При дальнейшем повышении температуры горячего спая начинают возрастать термо-э. д. с. и ее производная по температуре. Начиная от температуры 300°C рост производной уменьшается, пара становится стабильной, обладающей хорошей повторяемостью. Следовательно, показания термопары не зависят от температуры холодного спая, если она не выходит за пределы 0—80°C.

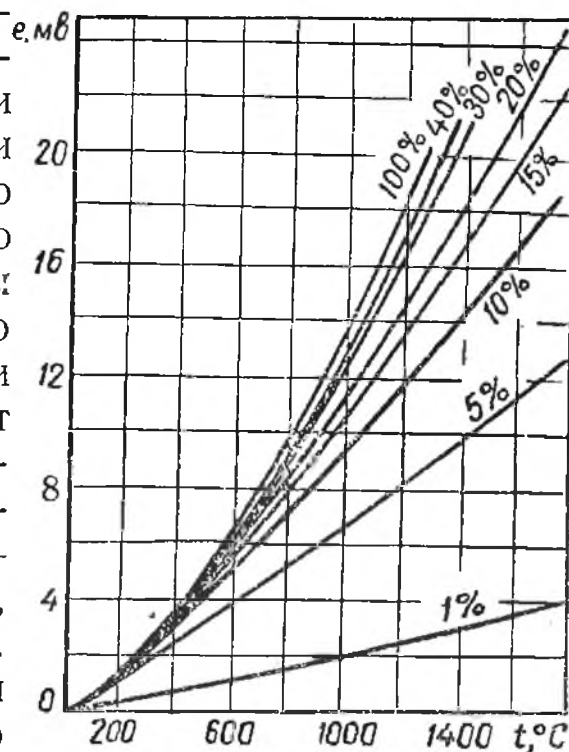


Рис. 43. График термо-э. д. с. платинородиевых сплавов (цифры в % указывают содержание родия).

Платинородиевые сплавы более тугоплавки, чем чистая платина, поэтому сплавы с различным содержанием родия применяют для измерения высоких температур в окислительной среде. Зависимость термо-э. д. с. платинородиевых сплавов относительно платины и относительно друг друга приведена на рис. 43. Здесь начальное влияние лигатуры заметно сильнее последующего.

В отечественной и международной практике для измерения температур до 1800°C широко применяются платинородиевые термоэлектроды, содержащие 6 и 30% родия. Термоэлектрод с большим содержанием родия положителен. Градуировка стандартизированной платинородиевой термопары (ТПР) 30/6 приведена в табл. 37.

Для измерения более высоких температур (до 1900°C) используют нестандартные термоэлектроды, выпускаемые промышленностью с более высоким содержанием родия, например 40%-ный термоэлектрод в паре с 20%-ным. Дальнейшее повышение содержания родия ведет к вырождению пары по термо-э. д. с.: родий по термо-э. д. с. нечувствителен к малым платиновым лигатурам (см. рис. 43).

Темпера- тура рабо- чего кон- ца, °С	Термо-э. д. с. е, м									
	0	1	2	3	4	5	6	7	8	9
—50	—2,55									
—40	—2,06	—2,11	—2,16	—2,21	—2,26	—2,31	—2,35	—2,40	—2,45	—2,50
—30	—1,56	—1,61	—1,66	—1,71	—1,76	—1,81	—1,86	—1,91	—1,96	—2,01
—20	—1,05	—1,10	—1,15	—1,20	—1,25	—1,31	—1,36	—1,41	—1,46	—1,51
—10	—0,53	—0,58	—0,63	—0,69	—0,74	—0,79	—0,84	—0,89	—0,95	—1,00
Q(—)	0	—0,05	—0,11	—0,16	—0,21	—0,27	—0,32	—0,37	—0,42	—0,48
Q(+)	0	0,05	0,11	0,16	0,22	0,27	0,32	0,38	0,43	0,49
10	0,54	0,60	0,65	0,71	0,76	0,82	0,87	0,93	0,98	1,04
20	1,09	1,15	1,20	1,26	1,31	1,37	1,43	1,48	1,54	1,59
30	1,65	1,71	1,76	1,82	1,87	1,93	1,99	2,04	2,10	2,15
40	2,21	2,27	2,32	2,38	2,44	2,50	2,55	2,61	2,67	2,72
50	2,78	2,84	2,90	2,95	3,01	3,07	3,13	3,19	3,24	3,30
60	3,36	3,42	3,48	3,54	3,60	3,66	3,71	3,77	3,83	3,89
70	3,95	4,01	4,07	4,13	4,19	4,25	4,31	4,37	4,43	4,49
80	4,55	4,61	4,67	4,73	4,79	4,85	4,91	4,97	5,03	5,09
90	5,15	5,21	5,27	5,33	5,39	5,45	5,51	5,57	5,63	5,69
100	5,75	5,81	5,87	5,93	5,99	6,05	6,11	6,17	6,23	6,29
110	6,35	6,41	6,47	6,54	6,60	6,66	6,72	6,78	6,85	6,91
120	6,97	7,03	7,09	7,16	7,22	7,28	7,34	7,40	7,47	7,53
130	7,59	7,65	7,72	7,78	7,84	7,91	7,97	8,03	8,09	8,16
140	8,22	8,28	8,35	8,41	8,47	8,54	8,60	8,66	8,72	8,79
150	8,85	8,91	8,98	9,04	9,10	9,17	9,23	9,29	9,35	9,42
160	9,48	9,54	9,61	9,67	9,73	9,80	9,86	9,92	9,98	10,05
170	10,11	10,17	10,24	10,30	10,36	10,43	10,49	10,55	10,61	10,68
180	10,74	10,80	10,87	10,93	10,99	11,06	11,12	11,18	11,24	11,31
190	11,37	11,43	11,50	11,56	11,62	11,69	11,75	11,81	11,87	11,94
200	12,00	12,06	12,12	12,18	12,24	12,31	12,37	12,43	12,49	12,55
210	12,61	12,67	12,73	12,79	12,85	12,92	12,98	13,04	13,10	13,16
220	13,22	13,28	13,34	13,40	13,46	13,53	13,59	13,65	13,71	13,77
230	13,83	13,89	13,95	14,01	14,07	14,14	14,20	14,26	14,32	14,38
240	14,44	14,50	14,56	14,62	14,68	14,75	14,81	14,87	14,93	14,99
250	15,05	15,11	15,17	15,23	15,29	15,36	15,42	15,48	15,54	15,60
260	15,66	15,72	15,78	15,84	15,90	15,97	16,03	16,09	16,15	16,21
270	16,27	16,33	16,39	16,45	16,51	16,58	16,64	16,70	16,76	16,82
280	16,88	16,94	17,00	17,06	17,12	17,19	17,25	17,31	17,37	17,43
290	17,49	17,55	17,61	17,67	17,73	17,80	17,86	17,92	17,98	18,04
300	18,10	18,16	18,22	18,29	18,35	18,41	18,47	18,54	18,60	18,66
310	18,72	18,78	18,85	18,91	18,97	19,04	19,10	19,16	19,23	19,29
320	19,35	19,41	19,48	19,54	19,60	19,67	19,73	19,80	19,86	19,92
330	19,99	20,05	20,12	20,18	20,25	20,31	20,38	20,44	20,51	20,57
340	20,64	20,70	20,77	20,83	20,90	20,96	21,03	21,09	21,16	21,22
350	21,29	21,36	21,42	21,49	21,56	21,62	21,69	21,75	21,82	21,88
360	21,95	22,01	22,08	22,14	22,21	22,27	22,34	22,40	22,47	22,53
370	22,60	22,66	22,73	22,79	22,86	22,92	22,99	23,05	23,12	23,18
380	23,25	23,31	23,38	23,44	23,51	23,57	23,64	23,70	23,77	23,83
390	23,90	23,96	24,03	24,09	24,16	24,22	24,29	24,35	24,42	24,48



Темпера- тура рабо- чего кон- ца, °С	Термо-э. д. с. е. мв									
	0	1	2	3	4	5	6	7	8	9
—50	—2,10									
—40	—1,69	—1,73	—1,77	—1,81	—1,85	—1,90	—1,94	—1,98	—2,02	—2,06
—30	—1,28	—1,32	—1,36	—1,40	—1,44	—1,49	—1,53	—1,57	—1,61	—1,65
—20	—0,86	—0,90	—0,94	—0,99	—1,03	—1,07	—1,11	—1,15	—1,20	—1,24
—10	—0,43	—0,47	—0,52	—0,56	—0,60	—0,65	—0,69	—0,73	—0,77	—0,82
0(—)	0	—0,04	—0,09	—0,13	—0,17	—0,22	—0,26	—0,30	—0,34	—0,39
0(+)	0	0,04	0,09	0,13	0,18	0,22	0,26	0,31	0,35	0,40
10	0,44	0,49	0,53	0,58	0,62	0,67	0,71	0,76	0,80	0,85
20	0,89	0,94	0,98	1,03	1,07	1,12	1,17	1,21	1,26	1,30
30	1,35	1,40	1,44	1,49	1,53	1,58	1,63	1,67	1,72	1,76
40	1,81	1,85	1,90	1,95	2,00	2,05	2,09	2,14	2,19	2,23
50	2,28	2,33	2,38	2,42	2,47	2,52	2,57	2,62	2,67	2,72
60	2,76	2,81	2,86	2,90	2,95	3,00	3,05	3,10	3,14	3,19
70	3,24	3,29	3,34	3,39	3,44	3,49	3,54	3,59	3,64	3,69
80	3,74	3,79	3,84	3,89	3,94	3,99	4,04	4,09	4,14	4,19
90	4,24	4,29	4,34	4,39	4,44	4,50	4,55	4,60	4,65	4,70
100	4,75	4,80	4,85	4,91	4,96	5,01	5,06	5,11	5,17	5,22
110	5,27	5,32	5,37	5,43	5,48	5,53	5,58	5,63	5,69	5,74
120	5,79	5,84	5,90	5,95	6,00	6,06	6,11	6,17	6,22	6,28
130	6,33	6,38	6,44	6,49	6,55	6,60	6,65	6,71	6,76	6,82
140	6,87	6,93	6,98	7,04	7,09	7,15	7,20	7,26	7,31	7,37
150	7,42	7,48	7,53	7,59	7,64	7,70	7,75	7,81	7,87	7,92
160	7,98	8,04	8,09	8,15	8,20	8,26	8,32	8,37	8,43	8,48
170	8,54	8,60	8,66	8,71	8,77	8,83	8,89	8,95	9,00	9,06
180	9,12	9,18	9,24	9,29	9,35	9,41	9,47	9,53	9,58	9,64
190	9,70	9,76	9,82	9,88	9,94	10,00	10,05	10,11	10,17	10,23
200	10,29	10,35	10,41	10,47	10,53	10,60	10,66	10,72	10,78	10,84
210	10,90	10,95	11,02	11,08	11,14	11,21	11,27	11,33	11,39	11,45
220	11,51	11,57	11,63	11,69	11,76	11,82	11,88	11,94	12,01	12,07
230	12,13	12,19	12,25	12,31	12,37	12,44	12,50	12,56	12,62	12,68
240	12,74	12,80	12,86	12,92	12,99	13,05	13,11	13,17	13,24	13,30
250	13,36	13,42	13,48	13,54	13,61	13,67	13,73	13,79	13,86	13,92
260	13,98	14,04	14,10	14,16	14,23	14,29	14,35	14,41	14,48	14,54
270	14,60	14,66	14,72	14,79	14,85	14,91	14,98	15,04	15,10	15,17
280	15,23	15,29	15,35	15,41	15,47	15,54	15,60	15,66	15,72	15,79
290	15,85	15,91	15,97	16,03	16,10	16,16	16,22	16,28	16,35	16,41
300	16,48	16,54	16,61	16,67	16,74	16,80	16,87	16,94	17,00	17,06
310	17,12	17,19	17,25	17,32	17,39	17,45	17,52	17,58	17,65	17,71
320	17,77	17,84	17,90	17,97	18,03	18,10	18,16	18,23	18,29	18,35
330	18,41	18,48	18,54	18,61	18,67	18,74	18,80	18,87	18,93	19,00
340	19,06	19,13	19,19	19,26	19,33	19,39	19,46	19,52	19,59	19,65
350	19,72	19,79	19,85	19,92	19,99	20,05	20,12	20,19	20,25	20,32
360	20,39	20,46	20,53	20,60	20,66	20,73	20,80	20,87	20,93	21,00
370	21,07	21,14	21,21	21,28	21,35	21,41	21,48	21,55	21,62	21,69
380	21,76	21,83	21,90	21,97	22,04	22,10	22,17	22,24	22,31	22,38
390	22,45	22,52	22,59	22,66	22,72	22,79	22,86	22,93	22,99	23,06



Темпера- тура рабо- чего кон- ца, °C	Термо-э. д. с. в. мв									
	0	1	2	3	4	5	6	7	8	9
400	23,13	23,20	23,27	23,34	23,41	23,47	23,54	23,61	23,68	23,75
410	23,82	23,89	23,96	24,03	24,10	24,16	24,23	24,30	24,37	24,43
420	24,50	24,57	24,64	24,71	24,78	24,84	24,91	24,98	25,05	25,12
430	25,19	25,26	25,33	25,40	25,47	25,54	25,61	25,68	25,75	25,82
440	25,89	25,96	26,03	26,10	26,17	26,25	26,32	26,39	26,46	26,53
450	26,60	26,67	26,74	26,81	26,88	26,95	27,02	27,09	27,16	27,23
460	27,30	27,37	27,44	27,51	27,58	27,65	27,72	27,79	27,86	27,93
470	28,00	28,07	28,14	28,21	28,28	28,36	28,43	28,50	28,57	28,64
480	28,71	28,78	28,85	28,93	29,00	29,07	29,14	29,22	29,29	29,36
490	29,43	29,50	29,57	29,65	29,72	29,79	29,86	29,93	30,01	30,08
500	30,15	30,22	30,30	30,37	30,44	30,52	30,59	30,66	30,73	30,81
510	30,88	30,95	31,03	31,10	31,17	31,25	31,32	31,39	31,46	31,54
520	31,61	31,68	31,76	31,83	31,90	31,98	32,05	32,12	32,19	32,27
530	32,34	32,41	32,49	32,56	32,63	32,71	32,78	32,85	32,92	33,00
540	33,07	33,14	33,22	33,29	33,37	33,44	33,51	33,59	33,66	33,74
550	33,81	33,88	33,96	34,03	34,10	34,18	34,25	34,32	34,39	34,47
560	34,54	34,61	34,69	34,76	34,84	34,91	34,98	35,06	35,13	35,21
570	35,28	35,35	35,43	35,50	35,58	35,65	35,72	35,80	35,87	35,95
580	36,02	36,09	36,17	36,24	36,31	36,39	36,46	36,53	36,60	36,68
590	36,75	36,82	36,89	36,97	37,04	37,11	37,18	37,25	37,33	37,40
600	37,47									

Таблица 36

Темпера- тура рабо- чего кон- ца, °C	Термо-э. д. с. в. мв									
	0	1	2	3	4	5	6	7	8	9
300	0,38	0,39	0,40	0,41	0,42	0,43	0,44	0,45	0,46	0,47
310	0,48	0,49	0,50	0,51	0,52	0,53	0,54	0,55	0,56	0,57
320	0,58	0,59	0,60	0,61	0,62	0,63	0,64	0,65	0,66	0,67
330	0,68	0,70	0,71	0,72	0,73	0,74	0,75	0,76	0,77	0,79
340	0,80	0,81	0,82	0,83	0,84	0,86	0,87	0,88	0,89	0,90
350	0,92	0,93	0,94	0,95	0,97	0,98	0,99	1,00	1,02	1,03
360	1,04	1,05	1,07	1,08	1,09	1,11	1,12	1,13	1,15	1,16
370	1,17	1,19	1,20	1,21	1,23	1,24	1,25	1,27	1,28	1,30
380	1,31	1,32	1,34	1,35	1,37	1,38	1,39	1,41	1,42	1,44
390	1,45	1,47	1,48	1,50	1,51	1,53	1,54	1,56	1,57	1,59
400	1,60	1,62	1,63	1,65	1,66	1,68	1,69	1,71	1,72	1,74
410	1,75	1,77	1,79	1,80	1,82	1,83	1,85	1,87	1,88	1,90
420	1,92	1,93	1,95	1,96	1,98	2,00	2,01	2,03	2,05	2,06

Темпера- тура рабо- чего кон- ца, °С	Термо-э. д. с. е. мв									
	0	1	2	3	4	5	6	7	8	9
430	2,08	2,10	2,12	2,13	2,15	2,17	2,18	2,20	2,22	2,24
440	2,25	2,27	2,29	2,31	2,32	2,34	2,36	2,38	2,40	2,41
450	2,43	2,45	2,47	2,49	2,50	2,52	2,54	2,56	2,58	2,60
460	2,62	2,63	2,65	2,67	2,69	2,71	2,73	2,75	2,77	2,79
470	2,81	2,82	2,84	2,86	2,88	2,90	2,92	2,94	2,96	2,98
480	3,00	3,02	3,04	3,06	3,08	3,10	3,12	3,14	3,16	3,18
490	3,20	3,22	3,24	3,26	3,29	3,31	3,33	3,35	3,37	3,39
500	3,41	3,43	3,45	3,47	3,49	3,50	3,52	3,54	3,56	3,58
510	3,60	3,62	3,64	3,66	3,67	3,69	3,71	3,73	3,75	3,77
520	3,79	3,81	3,83	3,85	3,87	3,88	3,90	3,92	3,94	3,96
530	3,98	4,00	4,02	4,04	4,06	4,08	4,10	4,12	4,14	4,15
540	4,17	4,19	4,21	4,23	4,25	4,27	4,29	4,31	4,33	4,35
550	4,37	4,39	4,41	4,43	4,45	4,47	4,49	4,50	4,52	4,54
560	4,56	4,58	4,60	4,62	4,64	4,66	4,68	4,70	4,72	4,74
570	4,76	4,78	4,80	4,82	4,84	4,86	4,88	4,90	4,92	4,94
580	4,96	4,98	5,00	5,02	5,04	5,06	5,08	5,10	5,12	5,14
590	5,16	5,18	5,20	5,22	5,24	5,26	5,28	5,30	5,32	5,34
600	5,36	5,38	5,40	5,42	5,44	5,46	5,48	5,50	5,52	5,54
610	5,56	5,58	5,60	5,62	5,64	5,67	5,69	5,71	5,73	5,75
620	5,77	5,79	5,81	5,83	5,85	5,87	5,89	5,91	5,93	5,95
630	5,97	5,99	6,01	6,03	6,05	6,07	6,09	6,11	6,13	6,15
640	6,17	6,19	6,21	6,23	6,25	6,27	6,29	6,31	6,33	6,36
650	6,38	6,40	6,42	6,44	6,46	6,48	6,50	6,52	6,54	6,56
660	6,58	6,60	6,62	6,64	6,66	6,68	6,70	6,72	6,74	6,76
670	6,78	6,80	6,82	6,84	6,86	6,88	6,90	6,92	6,94	6,96
680	6,98	7,00	7,03	7,05	7,07	7,09	7,11	7,13	7,15	7,17
690	7,19	7,21	7,23	7,25	7,27	7,29	7,31	7,33	7,35	7,37
700	7,39	7,41	7,43	7,45	7,47	7,49	7,51	7,53	7,55	7,57
710	7,59	7,61	7,63	7,65	7,67	7,69	7,71	7,73	7,75	7,77
720	7,79	7,81	7,83	7,86	7,88	7,90	7,92	7,94	7,96	7,98
730	8,00	8,02	8,04	8,06	8,08	8,10	8,12	8,14	8,16	8,18
740	8,20	8,22	8,24	8,26	8,28	8,30	8,32	8,34	8,36	8,38
750	8,40	8,42	8,44	8,46	8,48	8,50	8,52	8,54	8,56	8,58
760	8,60	8,62	8,64	8,66	8,68	8,70	8,72	8,74	8,76	8,78
770	8,80	8,82	8,84	8,87	8,89	8,91	8,93	8,95	8,97	8,99
780	9,01	9,03	9,05	9,07	9,09	9,11	9,13	9,15	9,17	9,19
790	9,21	9,23	9,25	9,27	9,29	9,31	9,33	9,35	9,37	9,39
800	9,41	9,43	9,45	9,47	9,49	9,51	9,53	9,55	9,57	9,59
810	9,61	9,63	9,65	9,67	9,69	9,71	9,73	9,76	9,78	9,80
820	9,82	9,84	9,86	9,88	9,90	9,92	9,94	9,96	9,98	10,00
830	10,02	10,04	10,06	10,08	10,10	10,12	10,14	10,16	10,18	10,20
840	10,22	10,24	10,26	10,28	10,30	10,32	10,34	10,36	10,38	10,40
850	10,42	10,44	10,46	10,48	10,50	10,52	10,54	10,56	10,58	10,60
860	10,62	10,64	10,66	10,68	10,70	10,72	10,74	10,76	10,78	10,80
870	10,82	10,84	10,86	10,88	10,90	10,92	10,94	10,96	10,98	11,00
880	11,02	11,04	11,06	11,08	11,10	11,12	11,14	11,16	11,18	11,20



Темпера- тура рабо- чего кон- ца, °С	Термо-э. д. с. е. мв									
	0	1	2	3	4	5	6	7	8	9
890	11,22	11,24	11,26	11,28	11,30	11,32	11,34	11,36	11,38	11,40
900	11,42	11,44	11,46	11,48	11,50	11,52	11,54	11,56	11,58	11,60
910	11,62	11,64	11,66	11,68	11,70	11,72	11,74	11,76	11,78	11,80
920	11,82	11,84	11,86	11,88	11,90	11,92	11,94	11,96	11,98	12,00
930	12,02	12,04	12,06	12,08	12,10	12,12	12,13	12,15	12,17	12,19
940	12,21	12,23	12,25	12,27	12,29	12,31	12,33	12,35	12,37	12,39
950	12,41	12,43	12,45	12,47	12,49	12,51	12,53	12,55	12,57	12,59
960	12,61	12,63	12,65	12,67	12,69	12,71	12,73	12,74	12,76	12,78
970	12,80	12,82	12,84	12,86	12,88	12,90	12,92	12,94	12,96	12,98
980	13,00	13,02	13,04	13,06	13,08	13,10	13,12	13,14	13,16	13,18
990	13,20	13,21	13,23	83,25	13,27	13,29	13,31	13,33	13,35	13,37
1000	13,39									

Т а б л и ц а 37

Темпера- тура рабо- чего кон- ца, °С	Термо-э. д. с. е. мв									
	0	1	2	3	4	5	6	7	8	9
300	0,456	0,459	0,462	0,465	0,468	0,471	0,475	0,478	0,481	0,484
310	0,487	0,490	0,494	0,497	0,500	0,503	0,507	0,510	0,513	0,517
320	0,520	0,523	0,527	0,530	0,533	0,536	0,540	0,543	0,546	0,550
330	0,553	0,556	0,560	0,563	0,567	0,570	0,573	0,577	0,580	0,584
340	3,587	0,590	0,594	0,597	0,601	0,604	0,608	0,611	0,615	0,618
350	0,622	0,626	0,629	0,633	0,636	0,640	0,644	0,647	0,651	0,654
360	0,658	0,662	0,665	0,669	0,673	0,676	0,680	0,684	0,688	0,691
370	0,695	0,699	0,703	0,706	0,710	0,714	0,718	0,722	0,725	0,729
380	0,733	0,737	0,741	0,745	0,749	0,752	0,756	0,760	0,764	0,768
390	0,772	0,776	0,780	0,784	0,788	0,792	0,796	0,800	0,804	0,808
400	0,812	0,816	0,820	0,824	0,828	0,832	0,837	0,841	0,845	0,849
410	0,853	0,857	0,861	0,866	0,870	0,874	0,878	0,882	0,887	0,891
420	0,895	0,899	0,904	0,908	0,912	0,916	0,921	0,925	0,929	0,934
430	0,938	0,942	0,947	0,951	0,956	0,960	0,965	0,969	0,974	0,978
440	0,983	0,989	0,992	0,996	1,001	1,005	1,010	1,014	1,019	1,023
450	1,028	1,033	1,037	1,042	1,046	1,051	1,056	1,060	1,065	1,069
460	1,074	1,079	1,083	1,088	1,093	1,097	1,102	1,107	1,112	1,116
470	1,121	1,126	1,131	1,135	1,140	1,145	1,150	1,155	1,159	1,164
480	1,169	1,174	1,179	1,184	1,189	1,193	1,198	1,203	1,208	1,213
490	1,218	1,223	1,228	1,233	1,238	1,243	1,248	1,253	1,258	1,263
500	1,268	1,273	1,278	1,283	1,288	1,293	1,299	1,304	1,309	1,314
510	1,319	1,324	1,329	1,335	1,340	1,345	1,350	1,355	1,361	1,366

Темпера- тура рабо- чего кон- да, °С	Термо-э. д. с. е. мв									
	0	1	2	3	4	5	6	7	8	9
520	1,371	1,376	1,382	1,387	1,392	1,397	1,403	1,408	1,413	1,419
530	1,424	1,429	1,435	1,440	1,446	1,451	1,456	1,462	1,467	1,473
540	1,478	1,483	1,489	1,494	1,500	1,505	1,510	1,516	1,521	1,527
550	1,532	1,538	1,543	1,549	1,554	1,560	1,566	1,571	1,577	1,582
560	1,588	1,594	1,599	1,605	1,611	1,616	1,622	1,628	1,634	1,639
570	1,645	1,651	1,656	1,662	1,668	1,673	1,679	1,685	1,691	1,696
580	1,702	1,708	1,714	1,720	1,726	1,731	1,737	1,743	1,749	1,755
590	1,761	1,767	1,773	1,779	1,785	1,791	1,797	1,803	1,809	1,815
600	1,821	1,827	1,833	1,839	1,845	1,851	1,857	1,863	1,869	1,875
610	1,881	1,887	1,893	1,900	1,906	1,912	1,918	1,924	1,931	1,937
620	1,943	1,949	1,955	1,962	1,968	1,974	1,980	1,986	1,993	1,999
630	2,005	2,011	2,018	2,024	2,030	2,036	2,043	2,049	2,055	2,062
640	2,068	2,074	2,081	2,087	2,094	2,100	2,106	2,113	2,119	2,126
650	2,132	2,139	2,145	2,152	2,158	2,165	2,172	2,178	2,185	2,191
660	2,198	2,205	2,211	2,218	2,224	2,231	2,238	2,244	2,251	2,257
670	2,264	2,271	2,277	2,284	2,290	2,297	2,304	2,310	2,317	2,323
680	2,330	2,337	2,344	2,350	2,357	2,364	2,371	2,377	2,384	2,391
690	2,398	2,405	2,412	2,419	2,426	2,432	2,439	2,446	2,453	2,460
700	2,467	2,474	2,481	2,488	2,495	2,501	2,508	2,515	2,522	2,529
710	2,536	2,543	2,550	2,557	2,564	2,571	2,579	2,586	2,593	2,600
720	2,607	2,614	2,621	2,628	2,635	2,642	2,650	2,657	2,664	2,671
730	2,678	2,685	2,692	2,700	2,707	2,714	2,721	2,728	2,736	2,743
740	2,750	2,757	2,765	2,772	2,779	2,786	2,794	2,801	2,808	2,816
750	2,823	2,830	2,838	2,845	2,853	2,860	2,867	2,875	2,882	2,890
760	2,897	2,904	2,912	2,919	2,927	2,934	2,942	2,949	2,957	2,964
770	2,972	2,980	2,987	2,995	3,002	3,010	3,018	3,025	3,033	3,040
780	3,048	3,056	3,063	3,071	3,078	3,086	3,094	3,101	3,109	3,116
790	3,142	3,132	3,139	3,147	3,155	3,162	3,170	3,178	3,186	3,193
800	3,201	3,209	3,217	3,224	3,232	3,240	3,248	3,256	3,263	3,271
810	3,279	3,287	3,295	3,303	3,311	3,318	3,326	3,334	3,342	3,350
820	3,358	3,366	3,374	3,382	3,390	3,398	3,406	3,414	3,422	3,430
830	3,438	3,446	3,454	3,462	3,470	3,478	3,487	3,495	3,503	3,511
840	3,519	3,527	3,535	3,543	3,551	3,559	3,568	3,576	3,584	3,592
850	3,600	3,608	3,616	3,625	3,633	3,641	3,649	3,657	3,666	3,674
860	3,682	3,690	3,699	3,707	3,715	3,723	3,732	3,740	3,748	3,757
870	3,765	3,773	3,782	3,790	3,799	3,807	3,815	3,824	3,832	3,841
880	3,849	3,857	3,866	3,874	3,883	3,891	3,900	3,908	3,917	3,925
890	3,934	3,942	3,951	3,959	3,968	3,976	3,985	3,993	4,002	4,010
900	4,019	4,028	4,036	4,045	4,053	4,062	4,071	4,079	4,088	4,096
910	4,105	4,114	4,122	4,131	4,140	4,148	4,157	4,166	4,175	4,183
920	4,192	4,201	4,209	4,218	4,227	4,235	4,244	4,253	4,262	4,270
930	4,279	4,288	4,297	4,306	4,315	4,323	4,332	4,341	4,350	4,359
940	4,368	4,377	4,386	4,395	4,404	4,412	4,421	4,430	4,439	4,448
950	4,457	4,466	4,475	4,484	4,493	4,502	4,511	4,520	4,529	4,538
960	4,547	4,556	4,565	4,574	4,583	4,592	4,601	4,610	4,619	4,628
970	4,637	4,646	4,655	4,664	4,673	4,682	4,692	4,701	4,710	4,719

Темпера- тура рабо- чего кон- ца, °С	Термо-э. д. с. е. мв									
	0	1	2	3	4	5	6	7	8	9
980	4,728	4,737	4,746	4,756	4,765	4,774	4,783	4,792	4,802	4,811
990	4,820	4,829	4,839	4,848	4,857	4,866	4,876	4,885	4,894	4,904
1000	4,913	4,922	4,932	4,941	4,950	4,959	4,969	4,978	4,987	4,997
1010	5,006	5,015	5,025	5,034	5,044	5,053	5,062	5,072	5,081	5,091
1020	5,100	5,109	5,119	5,128	5,138	5,147	5,157	5,166	5,176	5,185
1030	5,195	5,204	5,214	5,223	5,233	5,242	5,252	5,261	5,271	5,280
1040	5,290	5,300	5,309	5,319	5,328	5,338	5,348	5,357	5,367	5,376
1050	5,386	5,396	5,405	5,415	5,425	5,434	5,444	5,454	5,464	5,473
1060	5,483	4,493	5,503	5,512	5,522	5,532	5,542	5,552	5,561	5,571
1070	5,581	5,591	5,601	5,610	5,620	5,630	5,640	5,650	5,659	5,669
1080	5,679	5,689	5,699	5,708	5,718	5,728	5,738	5,748	5,757	5,767
1090	5,777	5,787	5,797	5,807	5,817	5,826	5,836	5,846	5,856	5,866
1100	5,876	5,886	5,896	5,906	5,916	5,926	5,936	5,946	5,956	5,966
1110	5,976	5,986	5,996	6,006	6,016	6,026	6,037	6,047	6,057	6,067
1120	6,077	6,087	6,097	6,107	6,117	6,127	6,138	6,148	6,158	6,168
1130	6,178	6,188	6,198	6,209	6,219	6,229	6,239	6,249	6,260	6,270
1140	6,280	6,290	6,300	6,311	6,321	6,331	6,341	6,351	6,362	6,372
1150	6,382	6,392	6,403	6,413	6,423	6,433	6,444	6,454	6,464	6,475
1160	6,485	6,495	6,506	6,516	6,526	6,536	6,547	6,557	6,567	6,578
1170	6,588	6,598	6,609	6,619	6,630	6,640	6,650	6,661	6,671	6,682
1180	6,692	6,702	6,713	6,723	6,734	6,744	6,755	6,765	6,776	6,786
1190	6,797	6,807	6,818	6,828	6,839	6,849	6,860	6,870	6,881	6,891
1200	6,902	6,913	6,923	6,934	6,944	6,955	6,966	6,976	6,987	6,997
1210	7,008	7,019	7,029	7,040	7,050	7,061	7,072	7,082	7,093	7,103
1220	7,114	7,125	7,135	7,146	7,157	7,167	7,178	7,189	7,200	7,210
1230	7,221	7,232	7,242	7,253	7,264	7,274	7,285	7,296	7,307	7,317
1240	7,328	7,339	7,350	7,360	7,371	7,382	7,393	7,404	7,414	7,425
1250	7,436	7,447	7,458	7,468	7,479	7,490	7,501	7,512	7,522	7,533
1260	7,544	7,555	7,566	7,577	7,588	7,598	7,609	7,620	7,631	7,642
1270	7,653	7,664	7,675	7,686	7,697	7,707	7,718	7,729	7,740	7,751
1280	7,762	7,773	7,784	7,795	7,806	7,817	7,828	7,839	7,850	7,861
1290	7,872	7,883	7,894	7,905	7,916	7,927	7,938	7,949	7,960	7,971
1300	7,982	7,993	8,004	8,015	8,026	8,037	8,049	8,060	8,071	8,082
1310	8,093	8,104	8,115	8,126	8,137	8,148	8,160	8,171	8,182	8,193
1320	8,204	8,215	8,226	8,237	8,248	8,259	8,271	8,282	8,293	8,304
1330	8,315	8,326	8,337	8,349	8,360	8,371	8,382	8,393	8,405	8,416
1340	8,427	8,438	8,450	8,461	8,472	8,483	8,495	8,506	8,517	8,529
1350	8,540	8,551	8,563	8,574	8,585	8,596	8,608	8,619	8,630	8,642
1360	8,653	8,664	8,676	8,687	8,698	8,709	8,721	8,732	8,743	8,755
1370	8,766	8,777	8,789	8,800	8,812	8,823	8,834	8,846	8,857	8,869
1380	8,880	8,891	8,903	8,914	8,926	8,937	8,948	8,960	8,971	8,983
1390	8,994	9,005	9,017	9,028	9,040	9,051	9,063	9,074	9,086	9,097
1400	9,109	9,120	9,132	9,143	9,155	9,166	9,178	9,189	9,201	9,212
1410	9,224	9,235	9,247	9,258	9,270	9,281	9,293	9,304	9,316	9,327
1420	9,339	9,351	9,362	9,374	9,385	9,397	9,409	9,420	9,432	9,443
1430	9,455	9,467	9,478	9,490	9,501	9,513	9,525	9,536	9,548	9,559



## Нестандартные термопары

Медь-константановые термопары (ТМК) в отечественной практике не гостированы. Промышленность не выпускает высококачественного термоэлектродного константана.

Между тем, ТМК в диапазоне температур от  $-200$  до  $400^\circ\text{C}$  обладают несомненными достоинствами, которые особенно проявляются при температурах ниже  $0^\circ\text{C}$ ; при этих температурах ТМК конкурирует с ТПП и термометрами сопротивления. Преимущество ТМК заключается также в малой зависимости сопротивления от температуры (основную часть сопротивления составляет не зависящее от температуры сопротивление константановой ветви). Применение ТМК ограничено температурой  $600^\circ\text{C}$ , при которой медь быстро окисляется; при температурах свыше  $400^\circ\text{C}$  пользоваться медь-константановыми термопарами нецелесообразно.

Для медь-константановых термопар в области отрицательных температур существуют проверенные эмпирические зависимости. Так, Кейс [143] вывел зависимость для температур от  $0$  до  $-183^\circ\text{C}$  для шести последовательно включенных ТМК

$$e = [-0,1486(-t)^{2,137} - 222,20t] \cdot 10^{-6} \text{ в.}$$

Вибе и Бревкорт [143] провели обстоятельные исследования, подтвердившие эти результаты.

Для диапазона температур  $15,5 - 100^\circ\text{K}$  Нернст предложил формулу

$$e = \left[ 31,32T \lg \left( 1 + \frac{T}{90} \right) + 1,0 \cdot 10^{-7} T^4 \right] \cdot 10^{-6} \text{ в.}$$

Аналогичные результаты были получены Астоном, Албергом и Лундбергом [143].

Проведенные ими сравнения результатов измерения при помощи гелиевого термометра и ТМК показали, что при температуре от  $13$  до  $90^\circ\text{K}$  экспонента четвертой степени аппроксимирует кривую изменения термо-э. д. с. ТМК с точностью до  $0,01\%$ .

При измерениях низких температур медь можно заменить манганином с таким же успехом, как и при умеренных температурах. Отвод тепла по термоэлектродам в манганин-константановой термопаре меньше вследствие меньшей теплопроводности манганина.

Платино-платинородиевая ( $13\% \text{Rh}$ ) термопара применяется в США. Первоначально ее использование было связано с подгонкой состава термоэлектродов под требуемую термо-э. д. с. для определенного типа стрелочного милливольтметра. В последнее время, благодаря переходу на систему СИ,  $13\%$ -ная платино-платинородиевая термопара вытесняется  $10\%$ -ной ТПП.



**Иридий - иридийродиевая (70% Rh)** термопара позволяет производить измерения в окислительной среде до температуры 2000°С. Термо-э. д. с. при 2000°С составляет около 14 мкв/град.

Более высокую температуру, видимо, уже невозможно длительное время измерять в окислительной среде.

**Вольфрам-вольфрамомолибденовая (75% W + 25% Mo)** термопара используется для измерения температур свыше 2000°С, но обязательно в нейтральной атмосфере или вакууме. Для измерений в окислительной среде предпринимаются попытки обдувать головку термопары защитной струйкой инертного газа или водорода. Поскольку теплообмен при высоких температурах происходит главным образом в результате лучеиспускания, конвективное воздействие струи оказывает незначительное влияние. Недостаток такой термопары состоит в том, что ее термо-э. д. с. при температуре 600°С достигает максимума, а при 1200°С проходит через нулевое значение с последующим изменением полярности.

Гедеке [143] предложил в паре с вольфрамовым термоэлектродом использовать молибденовый с 1%-ной лигатурой железом. Термо-э. д. с. такой термопары вторично проходит через нулевое значение при температуре 400°С и достигает 16 мв при 2000°С.

**Вольфрам-молибденовые** термопары используются для измерения температур до 2600°С; **тантал-молибденовые** — для измерения температур до 2600°С; **вольфрам-танталовые** — для измерения температур до 3000°С; **вольфрам-вольфрамомолибденовые (50% W + 50% Mo)** — для измерения температур до 2900°С.

**Вольфрамрениевые** сплавы обладают высокими технологическими показателями. Вольфрам, легированный рением, становится эластичным и гибким. В настоящее время для измерения температур до 2600°С промышленность выпускает вольфрамрениевые термоэлектроды (5% Re и 20% Re) — (ВР5 и ВР20). До сих пор, независимо от технологии связки, полученные спаи оказывались хрупкими и требовали осторожного обращения. Термоэлектроды следует предохранять от насыщения углеродом. Карбидизация термоэлектродов изменяет их термоэлектрические свойства и сообщает хрупкость. На рис. 44 приведена зависимость термо-э. д. с. такой термопары

**Коаксиальные металлокерамические термопары.** Первые предложения в этом направлении относятся к началу 30-х годов. Для доменных печей была предложена система из графитового чехла, который является, по сути, одним из термоэлектродов, с вольфрамовым сердечником, представляющим собой второй термоэлектрод. Горячий спай образуется в месте стыка сердечника с концом чехла.

Для температур расплавленных сталей было предложено заменить вольфрамовый стержень карборундовым, который, в отличие от вольфрамового, не склонен к дальнейшей карбидизации, а поэтому более стабилен в работе.



Предлагалось также изготовлять сердечник из карбида тантала, гафния, бора и др.

В связи с ограниченностью длины коаксиальных термоэлектродов холодный спай требует специального устройства для интенсивного охлаждения. Дальнейшее усовершенствование термопар такого типа

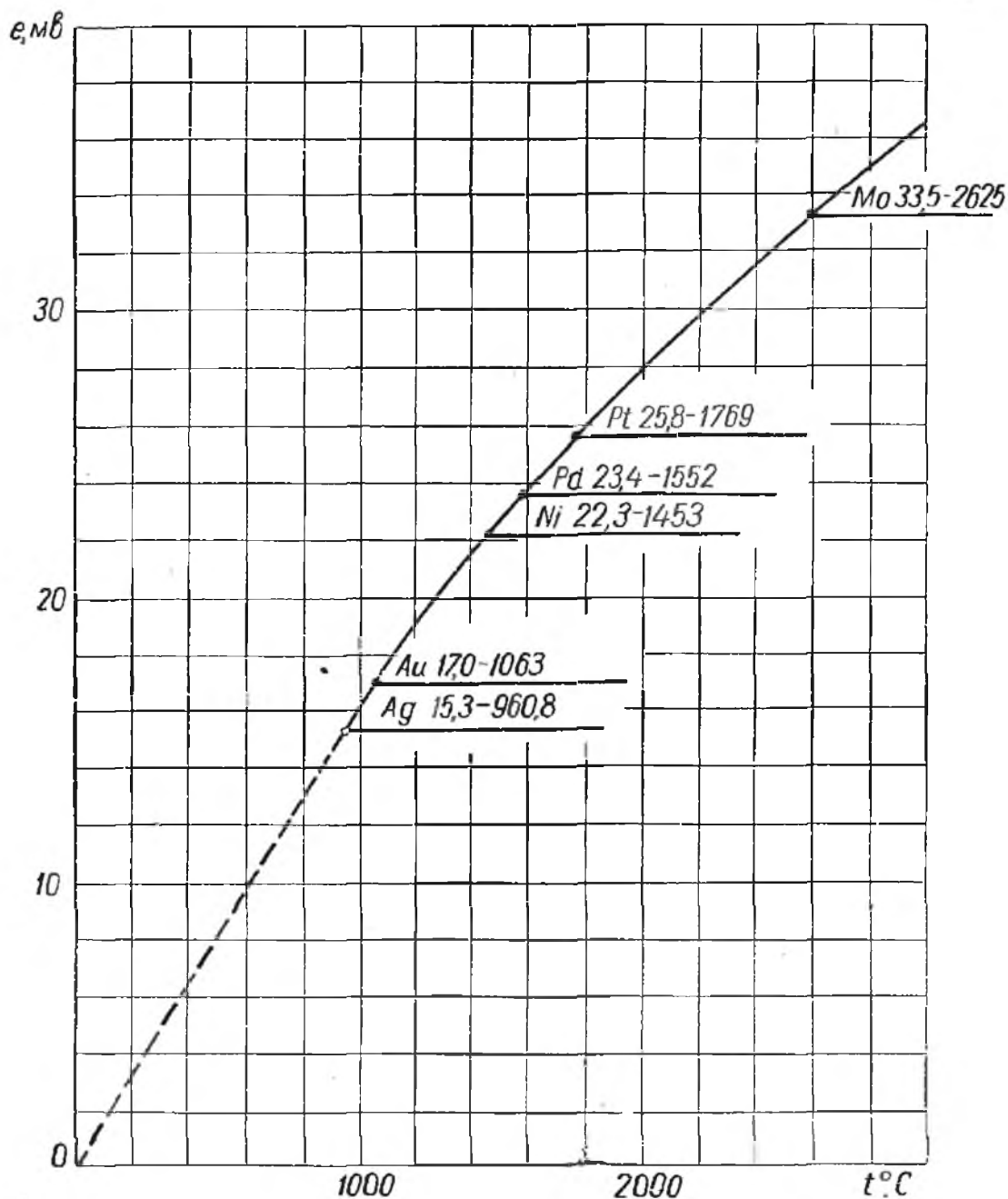


Рис. 44. График термо-э. д. с. вольфрамово-рениевой термопары ВР5; ВР20.

было предложено в Институте проблем материаловедения АН УССР Кислым и Панасюк под руководством Самсонова. В связи с заменой графитового чехла более стойким металлокерамическим оказалось возможным длительное время измерять температуру расплавленных сталей и чугуна, цветных металлов и сплавов, расплавленных солей, окислительных, восстановительных и нейтральных сред.

В результате кропотливой работы авторам удалось найти устойчивые пары металлокерамических полупроводниковых материалов с практически прямолинейными термоэлектрическими характеристиками. На рис. 45 приведены типичные градуировочные кривые для трех термопар, отличительной особенностью которых является малая чувствительность к температуре холодного спая и высокий термоэлектрический коэффициент.

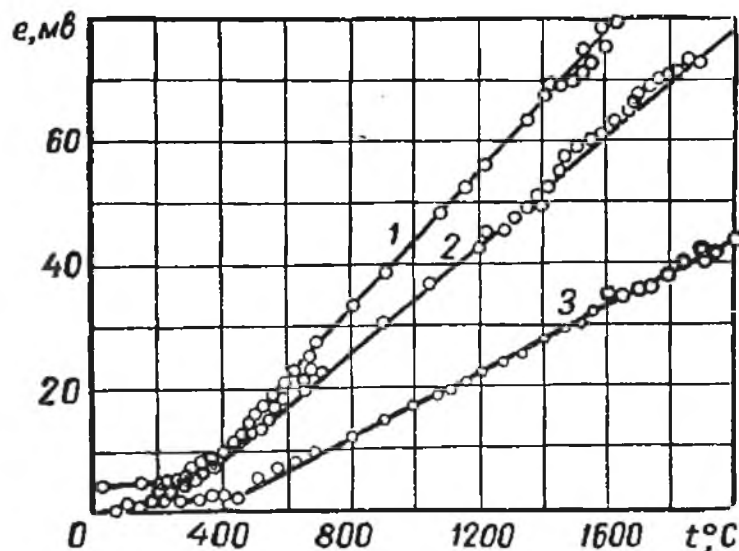


Рис. 45. Градуировка металлокерамических термопар:

1 —  $TiB_2 - BC$ ; 2 —  $ZrB_2 - C$ ;  
3 —  $MoSi_2 - BC$ .

электрический коэффициент.

Термопары, приведенные в табл. 38, при прямом погружении в расплавленные металлы и сплавы сохраняют стабильность показаний; они стойки в течение от нескольких часов до нескольких тысяч часов. Вследствие относительно большой температуропроводности применяемых материалов инерционность термопар невелика: постоянная времени не превышает 60 сек.

При измерении высоких температур термоэлектроды быстро изменяют свойства

под воздействием агрессивной или восстановительной среды. Увеличение поперечных размеров дает сравнительно малый эффект. Один из способов защиты состоит в покрытии термоэлектродов тонким слоем (20 мкм) платины или металлов платиновой группы. Изменение термо-э. д. с. при этом может быть рассчитано по методике, изложенной на стр. 160. На термоэлектродах из вольфрама, молибдена, ниобия и тантала металлы платиновой группы сохраняются в течение длительного времени, защищая сердечник от коррозии. Покрытие наносят различными способами, например, гальванически или вжиганием пасты из хлорида металла платиновой группы.

Для защиты от окисления термоэлектроды из вольфрама и сплавов на вольфрамовой основе рекомендуется обрабатывать соляной кислотой или, протравив, окунуть в раствор поваренной соли. При нагреве и последующем оплавлении поваренной соли натрий замещается вольфрамом с образованием хлорида вольфрама, стойкого при температурах до 1400° С. При более высоких температурах вольфрам не выносит окислительной среды. Окисел вольфрама плавится при 1470° С. Даже облагороженные рением вольфрамовые термоэлектроды при температуре около 1700° С окисляются на воздухе с выде-

Марка термопары	Материал термоэлектродов		Термоэлектрический коэффициент $\alpha$ , мкв/град	Предельная рабочая температура, °С	Рабочая среда
	наружного	внутреннего			
ПТ-1	MoSi <sub>2</sub>	Борированный графит	35	1700	Воздух, кислород
ПТ-1а	MoSi <sub>2</sub>	Боросилицированный графит	40	1700	» »
ПТ-2	ZrB <sub>2</sub>	Борированный графит	50	{ 1500 1700 1200 2000	Чугун Сталь Цветные сплавы Восстановительная, инертная, вакуум
ПТ-3	TiC	То же	50	2300	То же
ПТ-4	TiB <sub>2</sub>	„ „	45	2200	„ „
ПТ-5	ZrB <sub>2</sub>	Графит	55	{ 1500 1700 2000	Чугун Сталь Восстановительная, инертная, вакуум
ПТ-6	MoSi <sub>2</sub>	WSi <sub>2</sub>	5,5	1700	Воздух, кислород
ТГКН	NbC	Графит	25	3000	Восстановительная, инертная, вакуум
ТКНЦ	NbC	ZrC	12,5	3000	То же

лением густого белого дыма настолько быстро, что не удастся провести единичное измерение.

**Железо-константановые** термопары аналогичны железо-копелевым. Преимущество их перед ТМК состоит в несколько большей жаростойкости: их можно применять для кратковременных измерений температур до 1000° С. Зависимость термоэлектрического коэффициента от температуры выражена слабее, чем у ТМК. В области низких температур железо-константановые термопары применяются для измерений температур до —200° С.

**Серебряно-константановые** термопары имеют некоторые преимущества перед ТМК, но в связи с дефицитом серебряной проволоки применяются редко. При наличии гомогенного нихрома последний также можно применять в паре с константаном для измерений температур до 900 — 1000° С.

**Никель и сплавы на никелевой основе**, кроме перечисленных выше стандартных термопар, находят широкое применение в лабораторной и исследовательской практике. Чистый никель несколько уступает своим сплавам по стойкости против коррозии, но достаточно устойчив при температурах до 1200° С. При 370° С никель претерпевает струк-

турное изменение с уменьшением термоэлектрического коэффициента: при более высоких температурах. Серебряно-никелевые термопары применяются при температурах от  $-80^{\circ}\text{C}$  до  $920^{\circ}\text{C}$ .

Нихром-никелевые термопары длительное время работают при температурах до  $1200^{\circ}\text{C}$ . Поскольку режимы гальванического осаждения никеля хорошо отработаны, им можно покрывать различные термоэлектроды, например нихромовые, для изменения термоэлектрических характеристик подобно тому, как это часто делают с константовыми термоэлектродами при изготовлении медноконстантовых гипертермопар (см. стр. 160).

Изменяя состав сплавов на никелевой основе, получают пары с термо-э. д. с., равной термо-э. д. с. для ТПП. Эти провода в зарубежной практике применяют в качестве компенсационных для ТПП.

Никель используют в паре с угольными трубчатыми электродами. Насыщение никеля углеродом делает его хрупким.

Компенсационные провода для платиновых термопар в СССР изготавливаются на медной основе с добавлением никеля. Для ТПП применяют сплав ТП (99,4% Cu, 0,6% Ni) в паре с медью.

Для платинородий-платинозолотопалладиевой термопары в качестве компенсационных проводов служит сплав ТБ (84% Cu, 16% Ni) в паре с медью.

Пара компенсационных проводов должна обладать такой же термо-э. д. с., как и основная термопара. Включение их должно быть таким, чтобы, если вместо промежуточного спая был сделан горячий, полярность и величина сигнала не изменились. Сравнительное значение термо-э. д. с. при различных температурах для основных термопар и их компенсационных проводов приведены в табл. 39; по этой таблице можно судить и о допустимых температурах промежуточных спаев.

Т а б л и ц а 39

Температура горячего спая, $^{\circ}\text{C}$	Наименование термопар			
	Cu-ТП	Pt-PtRh	Cu-ТБ	Pt-PtAuPd
100	0,64	0,64	2,97	2,96
200	1,35	1,42	5,62	6,40
300	2,12	2,31	11,06	10,60
400	2,93	3,24	16,05	15,12

Палладий и его сплавы позволяют добиться стабильности термоэлектрических свойств, которая приближается к ТПП. Палладиевые термопары имеют более высокую термо-э. д. с., чем ТПП. Платинородий в паре с палладийродием применим до температуры  $1600^{\circ}\text{C}$  в окислительной среде; при  $1000^{\circ}\text{C}$  термо-э. д. с. составляет 23 мв. Чистый

палладий в паре со сплавом железа и хрома (40%) применяется до температуры  $1400^{\circ}\text{C}$ . При  $1400^{\circ}\text{C}$  такая термопара развивает термо-э. д. с.  $50\text{ мв}$ , а при  $1000^{\circ}\text{C}$  —  $28\text{ мв}$ . Основной недостаток палладия состоит в склонности его к поверхностной хрупкости в окислительной среде при повышенных температурах. В связи с этим следует воздерживаться от применения палладиевой проволоки диаметром менее  $0,3\text{ мм}$ .

Теллур, обладающий очень высокой термо-э. д. с., неприменим для изготовления термоэлектродов из-за чрезвычайной хрупкости. Возможность выращивать теллуровые монокристаллические волокна, по всей вероятности, позволит применять теллур в чистом виде в качестве термоэлектрода. Серебро, легированное теллуром, хотя и имеет повышенную термо-э. д. с., для измерения температуры не используется. Теллур, селен, кремний и их сплавы благодаря высокой термо-э. д. с. применяются в термостолбиках при астрономических измерениях, а также в качестве промежуточного элемента в датчиках теплового потока.

Сурьма и висмут так же, как и теллур, не поддаются волочению, а поэтому в обычном понимании для термопар не подходят. Тем не менее, в специальных лабораторных установках они находят применение в качестве термочувствительных элементов. Так, Гедеке для измерения разностей температур пользовался отлитым в стеклянную трубку теллуровым стержнем, к которому были припаяны по концам платиновые электроды. Он использовал эту термопару до температуры  $100^{\circ}\text{C}$ . Термоэлектрический коэффициент превышал  $450\text{ мкв/град}$ . Добавка 1% сурьмы в три раза повышает верхний температурный предел измерения ( $300^{\circ}\text{C}$ ) и в два раза снижает термоэлектрический коэффициент.

Золото-серебряная пара применяется для измерения низких температур в окрестности температуры кипения водорода. Вблизи  $0^{\circ}\text{C}$  и вплоть до  $-185^{\circ}\text{C}$  термо-э. д. с. этой термопары ничтожно мала (см. табл. 23). Поэтому влияние температуры выходного спая, в данном случае горячего, но не измеряющего, не существенно. Естественно, нет надобности фиксировать спай при температуре  $0^{\circ}\text{C}$ .

При снижении температуры рабочего спая ниже  $-185^{\circ}\text{C}$  термо-э. д. с. быстро возрастает, и при водородных температурах производная термо-э. д. с. превышает таковую для ТМК. По гомогенности пара золото-серебро является одной из лучших.

Для измерения глубоких температур рекомендуется нейзильбер в паре с золотом и платиной. Эти термопары имеют термо-э. д. с., хорошо аппроксимируемую квадратичной параболой. Поэтому при индивидуальной градуировке достаточно получить лишь две фиксированные точки, например кипения кислорода и водорода при нормальном давлении. При температурах  $2,5\text{—}20^{\circ}\text{K}$  рекомендуются золото-серебряные термопары с такими добавками: золото легировано 1% ко-



бальта, а серебро — 1 % золота или золото легировано 0,2 ат. % железа, а серебро — 0,37 ат. % золота.

Для температур ниже  $2,5^{\circ}\text{K}$  термопары, видимо, вообще неприменимы, так как вблизи абсолютного нуля показания любой термопары перестают зависеть от изменения температуры. Если бы существовала термопара, показания которой в окрестности абсолютного нуля зависели от температуры, ее обращением можно было бы опровергнуть закон Нернста о недостижимости.

**Электролитические термопары.** В измерительной практике применяются термопары, один из термоэлектродов которых представляет собой гальванически покрытое иным металлом продолжение другого. Для низких и умеренных температур до  $300^{\circ}\text{C}$  применяются константановые и копелевые проводники с медным покрытием. Для температур до  $900^{\circ}\text{C}$  используется никелирование нихромовых проводов.

Технология изготовления таких термопар относительно проста [88]. Изготовление большой термобатареи в несколько тысяч спаев при подготовленной оснастке занимает 2—3 ч. Ионова при участии авторов провела обстоятельное исследование большого количества термопар, полученных меднением различной толщины константановых и копелевых проводов различных диаметров в диапазоне 0,1—1,5 мм. Толщина слоя меднения доходила до 0,075 мм. На основании анализа результатов серии измерений был сделан следующий вывод: участок термоэлектрода, равномерно покрытый каким-либо другим термоэлектрическим материалом, может быть заменен эквивалентной системой из двух проводников, сечения, длины и свойства которых равны таковым для основного и наносимого материала, соединенных лишь по концам.

Эффективное значение, соответствующее термо-э. д. с., для такой термопары равно

$$e' = \frac{1}{1 + \frac{\rho_2}{\rho_1} \cdot \frac{f_1}{f_2}} \cdot e,$$

где  $e$  — термо-э. д. с. основного материала в паре с наносимым;  $\rho_1$ ,  $\rho_2$ ,  $f_1$  и  $f_2$  — соответственно удельные электрические сопротивления и поперечные сечения основного и наносимого проводников. Специальные опыты по измерению термо-э. д. с. на эквивалентной системе подтвердили правильность гипотезы о природе возникновения термо-э. д. с. гальванических термопар.



## Области применения, основные идеи, классификация

Одна из основных отличительных особенностей лучистых пирометров состоит в том, что информация об измеряемой температуре передается неконтактным способом. Благодаря этому устраняются многие возмущающие факторы, неизбежные в контактной термометрии. Но лучистые пирометры несовершенны; они имеют недостатки, связанные с селективностью излучения и поглощения, принципиально неустранимыми дефектами оптических систем, недостаточной степенью черноты объектов измерения и эталонов и т. д.

Лучистый энергообмен значительно возрастает при высоких температурах, поэтому пирометры нашли широкое применение в тех областях промышленности и исследовательской практики, где температуры объектов превышают  $500\text{--}600^\circ\text{C}$ . В принципе лучистая пирометрия применима и при низких температурах, но уровень сигнала оказывается настолько малым, по сравнению с возмущающими шумами, что редко удается получить удовлетворительные результаты. С повышением температур относительная доля возмущений быстро снижается.

Вследствие принципиального различия между характером излучения и поглощения твердых (жидких) тел и газов для светящегося пламени и раскаленных газов применяются специальные приборы. Хотя за последние годы пирометры и получили широкое применение, изготавливаются они пока еще в ограниченных количествах. По характеру воспринимаемого излучения различают пирометры, анализирующие сплошной спектр излучения и дискретный.

Теоретической основой пирометрии является зависимость Планка, применимая для абсолютно черного тела. Суть всякого термометрического метода состоит в привязке измерений к абсолютной термодинамической шкале. Даже в случае абсолютно черного тела привязка к абсолютному нулю и тройной точке воды из-за малой интенсивности лучистого энергообмена лишена практического смысла.

✓ Для лучистых пирометров за исходную точку принята точка плавления золота, привязанная к абсолютной шкале измерениями на газовых термометрах и при помощи термопар. В золотой точке лучистый энергообмен уже достаточно интенсивен, а погрешности измерений еще малы. Второй точкой является абсолютный нуль. В связи с труд-

ностями получения абсолютного нуля вторую точку можно поддерживать при температуре  $0^{\circ}\text{C}$ , пренебрегая обратным излучением. Вносимая погрешность при этом составит менее  $0,2\%$ , что соответствует сдвигу точки плавления золота менее чем на  $0,7$  град.

Из анализа уравнения Планка для тел с непрерывным черным излучением можно получить следующие основные способы неконтактного измерения температур.

1. Температура определяется по полной энергетической светимости тела

$$T = T_{\text{Au}} \left[ \frac{G(T)}{G(T_{\text{Au}})} \right]^{1/4}. \quad (47)$$

2. Температура определяется интенсивностью монохроматического излучения на той длине волны  $\lambda_{\text{макс}}$ , которая соответствует максимуму плотности энергетической светимости

$$T = T_{\text{Au}} \left[ \frac{I_s(\lambda_{\text{макс}}, T)}{I_s(\lambda_{\text{макс. Au}}, T_{\text{Au}})} \right]^{1/5}, \quad (48)$$

где  $G(T)$  — полная энергетическая светимость, а  $I_s(\lambda_{\text{макс}}, T)$  — интенсивность монохроматического излучения.

Оба способа удобны с точки зрения влияния погрешностей измеряемого параметра на точность измерения температуры; при погрешности измерения в  $1\%$  погрешность результата будет лишь  $1/4$  —  $1/5\%$ .

3. По закону Вина температура определяется по длине волны, соответствующей максимальной спектральной плотности энергетической светимости

$$T = \frac{C_2}{\lambda_{\text{макс}}}. \quad (49)$$

Формально простой зависимостью (49) трудно воспользоваться из-за пологости максимума спектральной плотности энергетической светимости. Вблизи максимума плотность энергетической светимости нечувствительна к изменению длины волны, а поэтому, с одной стороны, возможны большие погрешности при непосредственном измерении  $\lambda_{\text{макс}}$ , а с другой — при больших погрешностях  $\lambda_{\text{макс}}$  соответствующая плотность энергетической светимости  $I_s(\lambda_{\text{макс}}, T)$  определяется точно.

Из уравнения Планка следует, что

$$\frac{I_s(\lambda, T)}{I_s(\lambda_{\text{макс}}, T)} = \frac{\lambda_{\text{макс}}^5}{\lambda^5} \cdot \frac{142,32}{e^{4,9651 \frac{\lambda_{\text{макс}}}{\lambda}} - 1}. \quad (50)$$

Отсюда с большой точностью можно определить  $\lambda_{\text{макс}}$ . Для этого необходимо измерить  $I_s(\lambda, T)$  при известной длине волны  $\lambda$ . Для точного определения  $\lambda_{\text{макс}}$   $\lambda$  должна быть оптимально удалена от  $\lambda_{\text{макс}}$ .

Несмотря на некоторые преимущества, получаемые из уравнения (50), описываемая методика сложна и практически мало применима.

4. Гораздо удобнее производить измерения энергетических светимостей  $I_s(\lambda_1, T)$  и  $I_s(\lambda_2, T)$  на двух длинах волн  $\lambda_1$  и  $\lambda_2$ , фиксированных узкополосными светофильтрами. Из уравнения Планка температура может быть определена из отношения энергетических светимостей  $I_s(\lambda_1, T) : I_s(\lambda_2, T)$ . Предполагается, что излучающее тело имеет одинаковую степень черноты во всем спектре излучения. При этом степень черноты исключается из уравнений и температура определяется лишь по отношению светимостей, независимо от степени черноты.

5. Метод изохромат состоит в сравнении монохроматической светимости тела при различных температурах. Для абсолютно черных тел достаточно знать температуру и монохроматическую светимость в фиксированной точке (например, в точке плавления золота), чтобы в дальнейшем определить температуру по монохроматической светимости. При относительно низких температурах (до  $2000^\circ\text{C}$ ) в уравнении Планка можно пренебречь единицей по сравнению с экспонентой.

Тогда

$$\frac{1}{T_{\text{Au}}} - \frac{1}{T} = \frac{\lambda}{C_2} \cdot \ln \frac{I_s(\lambda, T)}{I_s(\lambda, T_{\text{Au}})} = \frac{\lambda}{C_2} \ln \Phi. \quad (51)$$

Для определения постоянной  $C_2$  необходима еще одна достаточно удаленная от золотой точка. Методами газовой термометрии такую точку с достаточной точностью трудно определить. Обычно ее получают на сравнительно правильных моделях абсолютно черного тела по методу, основанному на измерении полной энергетической светимости (см. стр. 162).

На основании многочисленных измерений величина  $C_2 = 14,38 \times 10^{-3} \text{ м} \cdot \text{град}$ .

При измерении температур до  $2000^\circ\text{C}$  через красный светофильтр погрешность — ошибка от неточности уравнения (51) не превышает  $0,91 \text{ град}$ . Для более высоких температур главное уравнение метода изохромат имеет следующий вид:

$$\ln \left( e^{\frac{C_2}{\lambda T}} - 1 \right) = \frac{C_2}{\lambda T_{\text{Au}}} - \ln \Phi. \quad (52)$$

Оптические пирометры, производящие измерения методом изохромат, дают наиболее точные результаты при температурах свыше  $1600^\circ\text{C}$ .

При неконтактном измерении температуры практическое применение в стандартной аппаратуре нашли 1-й, 4-й и особенно 5-й методы.

Оптический пирометр ОППИР-017

Оптический пирометр с исчезающей нитью ОППИР-017, выпускаемый отечественной промышленностью, по сути, является усовершенствованием прибора ОППИР-09. Приборы под названием ОППИР-017 в соответствии с СТУ 19-100—60 Калужского СНХ выпускаются в трех модификациях. Диапазоны температур и погрешностей по каждой модификации приведены в табл. 40.

Оптическая система пирометра позволяет рассматривать нить специальной пирометрической лампы накаливания на фоне изображения

Таблица 40

Модификация пирометров типа ОППИР-017	Пределы измерения температуры, °С	Допускаемая погрешность, град
1	{ 800—1400 1200—2000	±20 ±30
2	{ 1200—2000 1800—3200	±30 ±50
3	{ 1500—2500 2200—6000	±60 ±250

накаленного тела, температура которого измеряется. Лампочка является переменным эталоном яркости, энергетическая светимость которого индивидуально зависит от силы протекающего тока.

Из полного спектра излучения измеряемого тела и эталонной лампочки узкополосным фильтром выделяется участок с длиной волны около 0,66 мкм. Момент достижения равенства монохроматических яркостей определяется на глаз по исчезновению вершины

нити лампочки на фоне свечения тела, температура которого измеряется. Человеческий глаз достаточно чувствителен как нулевой индикатор контрастности излучения для регистрации менее чем 1% измеряемой величины.

Зависимость тока лампочки от температуры тела через относительные яркости определяется непосредственной градуировкой на модели абсолютно черного тела по точно известным значениям температуры. В связи с этим показания пирометра правильны лишь при измерении температур тел со степенью черноты, равной 1.

Ступенчатое изменение диапазона измерений происходит в результате смены дымчатых светофильтров, ослабляющих яркость свечения объекта измерения. Оптическая схема прибора представлена на рис. 46. Лучи от объекта измерения 1 проходят через объектив 2 и дымчатый светофильтр 3, образуя изображение объекта вблизи нити накаливания эталонированной лампочки 4. Нить на фоне изображения объекта наблюдается через окуляр 5, монохроматический светофильтр 6 и диафрагму 7.

На приводе механизма перестановки светофильтров 3 установлены красная и синяя точки, позволяющие наглядно судить о диапазоне измерения по шкалам показывающего прибора, на которых ставятся такие же точки. Для улучшения условий наблюдения за объектом монохроматический светофильтр 6 может выводиться из поля зрения, но

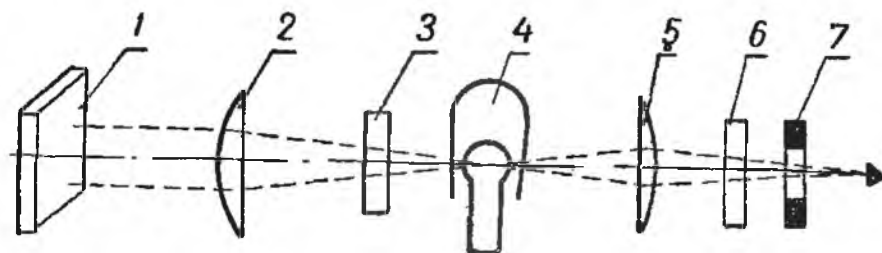


Рис. 46. Оптическая схема оптического пирометра ОППИР-017:

1 — объект измерения; 2 — объектив; 3 — дымчатый светофильтр; 4 — эталонированная лампочка накаливания; 5 — окуляр; 6 — монохроматический светофильтр; 7 — диафрагма.

измерения необходимо производить при введенном светофильтре 6.

Характерной особенностью электрической схемы пирометра ОППИР-017, представленной на рис. 47, является то, что в дифференциальном электроизмерительном приборе магнитоэлектрической системы рамки включены навстречу друг другу. В начале введения реохорда при холодной нити лампочки сопротивление последней в несколько раз меньше, чем в раскаленном состоянии. Поэтому момент дополнительной рамки превышает момент основной и стрелка отклоняется влево. С увеличением силы тока лампочки сопротивление нити входит в рабочую норму, момент основной рамки начинает превосходить момент дополнительной и стрелка отклоняется вправо. Применение такой системы указывающего прибора позволяет сократить нерабочий участок шкалы до минимума. Шкала прибора градуируется в градусах яркостной температуры абсолютно черного тела.

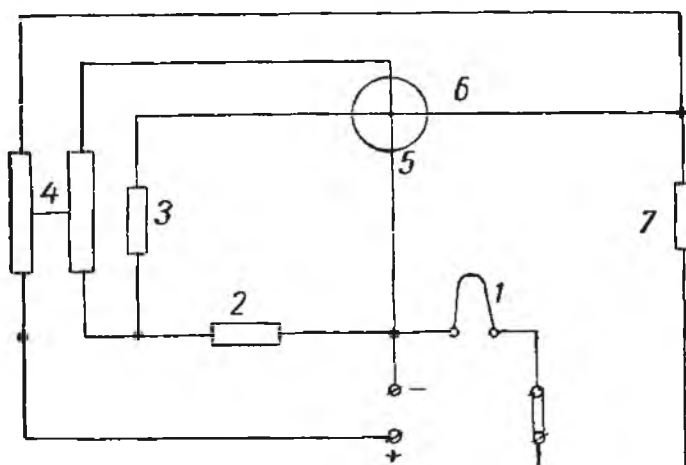


Рис. 47. Электрическая схема пирометра ОППИР-017:

1 — эталонированная лампочка накаливания; 2 — шунт; 3 и 7 — добавочные сопротивления рамок; 4 — реохорд; 5 и 6 — рамки (основная и дополнительная).

Поскольку реальные объекты измерения имеют степень черноты, отличную от 1, излучение их меньше соответствующего термодинами-



ческой температуре. В связи с этим реальная температура тел оказывается выше показаний прибора на величину тем большую, чем меньше степень черноты объекта измерения.

Значения действительных температур в зависимости от степени черноты при различных яркостных температурах приведены в табл. 41, а степени черноты для различных материалов, с которыми практически приходится сталкиваться в пирометрии, — в табл. 42. Для сохранения стабильности характеристик температура нити не должна превышать  $1400^{\circ}\text{C}$ , что соответствует выходу стрелки показывающего прибора за пределы шкалы. Источником питания пирометра ОППИР-017 является двухбаночная батарея щелочных аккумуляторов (вообще источником питания может быть любой источник постоянного тока достаточной емкости с напряжением 2—5 в). Если источник питания имеет напряжение, превышающее 2,2 в, необходимо соблюдать осторожность, так как легко можно сжечь нить лампочки. В крайнем случае источником питания могут служить батарейки карманных фонариков. При этом следует учитывать, что они имеют высокое (4,5 в) напряжение и обладают малой емкостью, а значит показания прибора могут быстро уменьшаться. Следовательно, измерения удобнее производить вдвоем: один наблюдает объект, а второй — показывающий прибор.

Таблица 41

Коэффициент излучательной способности $\Sigma_{\lambda}$	Измеренные яркостные температуры. $^{\circ}\text{C}$									
	800	900	1000	1100	1200	1300	1400	1600	1800	2000
0,05	990	1130	1270	1420	1570	1730	1900	2250	2630	3030
0,10	940	1070	1200	1330	1470	1610	1760	2060	2380	2720
0,15	910	1030	1160	1290	1420	1550	1690	1970	2260	2560
0,20	890	1010	1130	1260	1380	1510	1640	1900	2180	2460
0,25	880	1000	1110	1230	1350	1480	1600	1850	2120	2380
0,30	870	980	1100	1210	1330	1450	1570	1820	2070	2330
0,35	860	970	1080	1200	1310	1430	1550	1790	2030	2280
0,40	850	960	1070	1180	1300	1410	1530	1760	2000	2240
0,45	840	950	1060	1170	1280	1400	1510	1740	1970	2210
0,50	840	950	1050	1160	1270	1380	1490	1720	1950	2180
0,55	830	940	1050	1150	1260	1370	1480	1700	1910	2150
0,60	830	930	1040	1150	1250	1360	1470	1690	1910	2130
0,65	820	930	1030	1140	1240	1350	1460	1670	1890	2110
0,70	820	920	1030	1130	1240	1340	1450	1660	1870	2090
0,75	820	920	1020	1130	1230	1330	1440	1650	1860	2070
0,80	810	910	1020	1120	1220	1330	1430	1640	1850	2050
0,85	810	910	1010	1110	1220	1320	1420	1630	1830	2040
0,90	810	910	1010	1110	1210	1310	1410	1620	1820	2030
0,95	800	900	1000	1100	1210	1310	1410	1610	1810	2010
1,00	800	900	1000	1000	1200	1300	1400	1600	1800	2000



Коэффициент излучатель- ной способнос- ти $\epsilon_{\lambda}$	Измеренные яркостные температуры, °C									
	2200	2400	2600	2800	3000	3200	3400	3600	3800	4000
0,05	3470	3950	4480	5050	5980	6370	7150	8010	8980	10400
0,10	3080	3450	3850	4280	4730	5210	5730	6280	6880	7520
0,15	2880	3210	3560	3920	4310	4710	5130	5570	6040	6530
0,20	2750	3060	3370	3700	4040	4400	4770	5150	5550	5970
0,25	2660	2950	3240	3550	3860	4190	4520	4870	5230	5600
0,30	2590	2860	3140	3430	3720	4030	4340	4650	4980	5320
0,35	2530	2800	3060	3330	3610	3900	4190	4490	4790	5110
0,40	2490	2740	3000	3260	3520	3790	4070	4350	4640	4940
0,45	2450	2690	2940	3190	3450	3710	3970	4240	4510	4790
0,50	2410	2650	2890	3130	3380	3630	3890	4140	4410	4670
0,55	2380	2610	2850	3080	3320	3570	3810	4060	4310	4570
0,60	3350	2580	2810	3040	3270	3510	3750	3990	4230	4480
0,65	2330	2550	2770	3000	3230	3460	3690	3920	4160	4390
0,70	2300	2520	2740	2960	3190	3410	3640	3850	4090	4320
0,75	2280	2500	2710	2930	3150	3370	3590	3810	4030	4260
0,80	2260	2480	2690	2900	3110	3330	3540	3760	3980	4200
0,85	2250	2450	2660	2870	3080	3390	3500	3720	3910	4140
0,90	2230	2440	2640	2850	3050	3260	3470	3670	3890	4090
0,95	2210	2420	2620	2820	3030	3270	3430	3640	3840	4040
1,00	2200	2400	2600	2800	3000	2200	3400	3600	3800	4000

Коэффициент излучательной способнос- ти $\epsilon_{\lambda}$	Измеренные яркостные температуры, °C									
	4200	4400	4600	4800	5000	5200	5400	5600	5800	6000
0,05	11350	12800	15250	16590	19020	22000	25740	30590	37030	46040
0,10	8200	8960	9790	10690	13290	12750	13950	15270	16760	18430
0,15	7050	7610	8210	8930	9490	10210	10970	11770	12650	13590
0,20	6410	6860	7350	7850	8370	8930	9510	10120	10760	11440
0,25	5980	6380	6800	7220	7670	8130	8610	9110	9630	10180
0,30	5670	6030	6400	6780	7070	7680	8000	8430	8880	9340
0,35	5430	5760	6090	6450	6800	7170	7540	7930	8320	8730
0,40	5240	5540	5860	6180	6500	6840	7180	7530	8080	8170
0,45	5080	5370	5660	5960	6270	6580	6890	7210	7540	7880
0,50	4940	5220	5500	5780	6060	6370	6650	6950	7260	7580
0,55	4830	5090	5330	5590	5960	6130	6410	6690	6970	7260
0,60	4720	4980	5230	5490	5740	6010	6270	6540	6810	7090
0,65	4630	4880	5120	5370	5670	5870	6120	6370	6630	6890
0,70	4550	4790	5030	5260	5550	5740	5980	6230	6470	6720
0,75	4480	4710	4940	5170	5390	5630	5860	6100	6340	6570
0,80	4420	4640	4860	5080	5300	5530	5750	5980	6210	6430
0,85	4350	4570	4780	5000	5220	5430	5650	5870	6090	6310
0,90	4300	4510	4700	4940	5170	5360	5570	5790	6000	6210
0,95	4250	4450	4660	4860	5060	5270	5480	5690	5890	6090
1,00	4200	4400	4600	4800	5000	5200	5400	5600	5800	6000

Таблица 42

Наименование материала	Спектральная излучательная способность материалов $\Sigma$		Наименование материала	Спектральная излучательная способность материалов $\Sigma$	
	в твердом состоянии	в жидком состоянии		в твердом состоянии	в жидком состоянии
Металлы			Окислы		
Бериллий . . . . .	0,61	0,61	Алюминия окислы . . . . .	0,30	—
Ванадий . . . . .	0,35	0,32	Бериллия окислы . . . . .	0,35	—
Вольфрам . . . . .	0,43	—	Ванадия окислы . . . . .	0,70	—
Железо . . . . .	0,35	0,37	Железа окислы . . . . .	0,70	—
Золото . . . . .	0,14	0,22	Иттрия окислы . . . . .	0,60	—
Иридий . . . . .	0,30	—	Кобальта окислы . . . . .	0,75	—
Иттрий . . . . .	0,35	0,35	Магния окислы . . . . .	0,20	—
Марганец . . . . .	0,59	0,59	Меди окислы . . . . .	0,70	—
Медь . . . . .	0,10	0,15	Никеля окислы . . . . .	0,90	—
Молибден . . . . .	0,37	0,40	Ниобия окислы . . . . .	0,70	—
Никель . . . . .	0,36	0,37	Титана окислы . . . . .	0,50	—
Ниобий . . . . .	0,37	0,40	Тория окислы . . . . .	0,50	—
Палладий . . . . .	0,33	0,37	Урана окислы . . . . .	0,30	—
Платина . . . . .	0,30	0,38	Хрома окислы . . . . .	0,70	—
Родий . . . . .	0,24	0,30	Циркония окислы . . . . .	0,40	—
Серебро . . . . .	0,07	0,07	Алюмель		
Тантал . . . . .	0,49	—	окисленный . . . . .	0,87	—
Титан . . . . .	0,63	0,65	Константан		
Торий . . . . .	0,36	0,40	окисленный . . . . .	0,84	—
Углерод . . . . .	0,93	—	Хромель окисленный	0,87	—
Уран . . . . .	0,54	0,34	Нихром окисленный	0,90	—
Хром . . . . .	0,34	0,39	Ферронихром		
Цирконий . . . . .	0,32	0,30	окисленный . . . . .	0,83	—
Сталь . . . . .	0,35	0,37	Сталь X25Ю5 . . . . .	0,75	—
Чугун . . . . .	0,37	0,40	Сталь углеродистая		
Сплав			окисленная . . . . .	0,80	—
Платинородий			Сталь нержавеющей		
(90%Pt; 10%Rh)	0,27	—	X18Н9		
Константан . . . . .	0,35	—	окисленная . . . . .	0,85	—
Монель . . . . .	0,37	—	Чугун окисленный	0,70	—
Хромель . . . . .	0,35	—			
Алюмель . . . . .	0,37	—			
Нихром . . . . .	0,35	—			

Принцип построения прецизионного оптического пирометра ОП-48 по сути ничем не отличается от принципа построения монохроматических пирометров с исчезающей нитью, например, от описанного выше ОППИР-017. Изменения, внесенные в конструкцию и схемы ОП-48, направлены на повышение чувствительности и устранение источников погрешностей. Пирометр ОП-48 предназначен для точного измерения температур и градуировки технических оптических пирометров в интервале температур 900—3000° С. По требованию заказчика приборы градуируются до 6000° С. Хорошо скорригированный объектив с большой светосилой (1 : 3) фокусирует изображение объекта измерения в плоскости нити пирометрической лампочки. Длиннофокусный окуляр с десятикратным увеличением позволяет детально рассматривать нить лампочки на фоне сравнительно мелких деталей объекта. Двойное диафрагмирование ограничивает угол зрения системы. Два широкополосных поглощающих дымчатых светофильтра определяют диапазоны измеряемых температур.

Эффективная длина волны узкополосного красного светофильтра, расположенного перед окулярной системой, равна 0,66 мкм. Для устранения влияний отражений света стенки лампочки имеют скошенные к оптической оси прозрачные плоскости, отбрасывающие в сторону отраженные лучи. Диаметр нити лампочки 100 мкм; со стороны окуляра нить равномерно сошлифована до половины. Плоская сторона нити точнее визируется.

В отличие от ручных оптических пирометров ОП-48 при измерении температуры устанавливают на неподвижном основании. Кронштейн, на котором монтируется оптическая и электрическая системы, позволяет поворачивать пирометр вокруг вертикальной оси на  $\pm \frac{\pi}{6}$  рад, а также при помощи винтового подъема опускать и поднимать оптическую ось прибора на 100 мм. С помощью этих приспособлений возможно точное наведение на исследуемый объект. Фиксация положения прибора производится стопорными винтами.

Сила тока лампочки регулируется двумя реостатами (грубой и тонкой регулировки), смонтированными на неподвижном основании кронштейна. Для удобства наведения на объект в окуляре имеется дымчатая диафрагма, ограничивающая область визирования. Монохроматические светофильтры монтируются в обойме, имеющей три отверстия: пустое, с фильтром из стекла КС-5 без диафрагмы и с фильтром из стекла КС-5 с металлической диафрагмой. При измерениях обычно пользуются третьим отверстием (лишь при малых яркостях объекта ограничиваются вторым).

В тубусе объектива также монтируется обойма с тремя отверстиями: свободному отверстию соответствует самый низкий диапазон измере-

ний (до температуры  $1400^{\circ}\text{C}$ ), два других отверстия снабжены пурпурными поглощающими светофильтрами из стекла ПС-2, которые включены последовательно со свободным отверстием и соответствуют диапазонам температур до  $2000$  и  $3000^{\circ}\text{C}$ .

Пирометрическая лампочка крепится на каркасе, который имеет юстировочное устройство и вставляется в прибор сверху вместе с крышкой. Все элементы, загрязняющиеся в работе, легко доступны для очистки.

Сила тока измеряется по падению напряжения на калиброванном сопротивлении ( $0,1\ \text{ом}$ ), включаемом в цепь пирометрической лампочки; падение напряжения — компенсационным методом при помощи потенциометра, обеспечивающего возможность измерения силы тока с точностью не ниже  $0,0002\ \text{а}$ . Данные о потенциометрах приведены в табл. 25.

При установке рабочего тока регулировочными реостатами рабочий режим достигается методом фотометрической вилки. Для этого реостат тонкой регулировки фиксируют в положениях, соответствующих слабо осязательным отклонениям яркости нити от фона в большую и меньшую стороны; затем реостат устанавливают в среднее положение.

Во избежание порчи градуировки нить лампочки не следует перегревать выше температуры  $1400^{\circ}\text{C}$ . При измерении нечерных тел в показания прибора вносится поправка по табл. 41 и 42.

При условии правильного применения пирометр ОП-48 обеспечивает точность измерения температуры порядка  $0,2\%$  в интервале  $900\text{—}2000^{\circ}\text{C}$  и  $0,5\%$  в интервале  $2000\text{—}3000^{\circ}\text{C}$ .

#### Прецизионный оптический пирометр ЭОП-51М

Этот прибор также является монохроматическим пирометром с исчезающей нитью переменного накала. ЭОП-51М отличается от ОП-48 следующими показателями: фокусное расстояние объектива увеличено со  $150$  до  $240\ \text{мм}$  при той же светосиле ( $1 : 3$ ); поставлен более сильный окуляр (тридцатикратный); расширен диапазон и увеличена точность измерений.

Точность измерения температуры (абсолютно черного тела) составляет:  $0,1\%$  до  $2000^{\circ}\text{C}$ ;  $0,2\%$  до  $3000^{\circ}\text{C}$ ;  $1,0\%$  до  $6000^{\circ}\text{C}$  и  $1,5\%$  до  $10\ 000^{\circ}\text{C}$ .

Стабильность измерений обеспечивается применением трех пирометрических лампочек, закрепленных в легко снимающихся юстировочных держателях пирометрической коробки. Замена одной пирометрической лампочки другой может быть произведена в течение нескольких секунд путем поворота коробки; включение лампочки производится при помощи скользящих контактов. Наличие трех лампочек позво-



ляет поверять рабочую лампочку по контрольной и обе лампочки по третьей — эталонной, отградуированной на модели абсолютно черного тела по температуре затвердевания золота.

К аппаратуре, применяемой для измерения силы тока лампочек, предъявляют более высокие требования: ток, измеряемый в цепи, должен быть порядка  $0,5 \text{ а}$  с допустимой погрешностью не более  $10^{-5} \text{ а}$ . Питание лампочек осуществляется от аккумуляторных батарей большой емкости с рабочим напряжением 2—4 в. Электроизмерительное вспомогательное оборудование, не входящее в комплект прибора, такое же, как и для ОП-48.

#### Фотоэлектрический пирометр ФЭП-4

ФЭП-4 является усовершенствованным вариантом ранее выпускавшегося ФЭП-3. Лучистый поток от объекта измерения через оптическую систему прибора и узкополосный светофильтр (полоса пропускания  $0,65 \text{ мкм}$ ) попадает на фотоэлемент, сила тока которого пропорциональна падающему потоку. Световой сигнал измеряемого объекта модулируется вибрирующей пластиной.

Принцип действия прибора компенсационный. Поток излучения объекта на фотоэлементе сравнивают с потоком эталонированной лампочки накаливания при помощи синхронной системы поочередного прерывания. Накал лампы автоматически регулируют таким образом, чтобы переменные составляющие сравниваемых потоков были равны между собой. В уравновешенном положении сила тока лампы в некоторой степени пропорциональна яркости излучения объекта и является рабочим сигналом.

Время, необходимое для выхода на режим компенсации в ФЭП-4, не превышает 1 сек.

Зеркальное визирное устройство позволяет направлять и фокусировать оптическую систему. Сигнал от пирометра подается на комплектно поставляемый электронный самопишущий потенциометр.

ФЭП-4 предназначен для бесконтактного измерения и записи температуры раскаленных тел в пределах  $500\text{—}2000^\circ \text{ С}$ . Как и все оптические пирометры, ФЭП-4 показывает условную температуру, соответствующую температуре абсолютно черного тела, излучающего на выбранной длине волны пропускания такой же лучистый поток, как и объект измерения.

Приведение показаний прибора к истинной температуре производится по табл. 41 и 42.

Допустимая погрешность прибора не превышает 1%. Приборы изготавливаются в соответствии с ТУ Министерства строительства РСФСР от 6 апреля 1962 г.

## Цветовой фотоэлектрический пирометр ЦЭП-3

ЦЭП-3, выпускаемый Калужским заводом пирометрических приборов в соответствии с СТУ 19-347—62 Калужского СНХ, предназначен для измерения и регистрации (записи) температуры раскаленных тел в диапазоне  $1400\text{--}2800^\circ\text{C}$ . Большая исследовательская работа по созданию и усовершенствованию цветowych пирометров была проведена коллективом ученых и инженеров, возглавляемых проф. Светаном.

Принцип действия цветowych пирометров описан на стр. 162. Весь измеряемый диапазон прибора разделен на поддиапазоны по  $250\text{--}400$  град; погрешность измерений — не более 1%; порог чувствительности — 0,25%.

Для спектрально однородных серых тел показания ЦЭП-3 не зависят от степени черноты и не требуют поправок, обычных для оптических и радиационных пирометров.

## Радиационный пирометр РАПИР

РАПИР выпускают в различных модификациях для измерения температур по полному тепловому излучению объектов измерения в диапазоне  $400\text{--}2500^\circ\text{C}$ .

Принцип действия радиационных пирометров описан на стр. 162. Основной частью прибора является рефракционный телескоп, в ко-

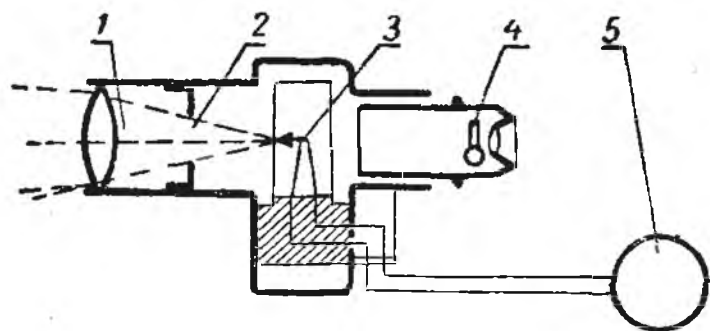


Рис. 48. Схема радиационного пирометра:

1 — объектив; 2 — диафрагма; 3 — термостолбик; 4 — окуляр; 5 — регистрирующий прибор

тором изображение объекта измерения проецируется на черные платиновые лепестки термостолбика, дающего сигнал, пропорциональный падающей энергии (рис. 48). Приборы градуируются по излучению абсолютно черного тела. Для серых тел результаты необходимо исправлять в соответствии с табл. 43, которая отличается от аналогичных таблиц для монохроматических оптических пирометров.

Телескопы радиационных пирометров изготавливаются четырех модификаций, характеристики которых описаны ниже. Все телескопы узкоугольные с показателем визирования  $1/20$ , поэтому размер излучателя должен быть не менее  $1/20$  расстояния между объектом и линзой телескопа и не менее 35 мм. Градуировка телескопов приведена в табл. 44.



Температура, отсчитанная по показаниям РАПИРа, °С	Истинная температура поверхности тел (°С) при различном коэффициенте излучения										
	1	0,95	0,9	0,85	0,8	0,75	0,7	0,65	0,6	0,55	0,5
400	400	408	417	427	437	448	461	474	489	505	523
600	600	611	623	636	649	664	680	698	718	739	763
800	800	814	828	844	861	880	900	921	945	972	1002
1000	1000	1016	1034	1053	1073	1095	1119	1144	1173	1204	1240
1200	1200	1219	1239	1261	1284	1310	1337	1367	1400	1437	1478
1400	1400	1422	1445	1469	1496	1525	1556	1590	1628	1669	1716
1600	1600	1624	1650	1678	1707	1740	1775	1813	1855	1902	1954
1800	1800	1827	1855	1886	1919	1955	1993	2036	2082	2134	2192

Таблица 44

Температура излучателя, °С	Термо-э. д. с. телескопов <i>е, мв</i>				Температура излучателя, °С	Термо-э. д. с. телескопов <i>е, мв</i>			
	P1	P2	P3	P4		P1	P2	P3	P4
400	0,16	—	—	—	1500	—	—	23,52	8,10
500	0,40	—	—	—	1600	—	—	30,81	10,70
600	0,86	—	—	—	1700	—	—	39,28	13,87
700	1,60	1,60	—	—	1800	—	—	49,35	17,60
800	2,83	2,83	—	—	1900	—	—	62,48	22,00
900	4,59	4,59	2,34	—	2000	—	—	76,91	26,95
1000	6,96	6,96	3,82	—	2100	—	—	—	32,60
1100	10,23	10,23	5,95	—	2200	—	—	—	38,97
1200	14,45	14,45	8,91	2,99	2300	—	—	—	46,05
1300	—	19,71	12,79	4,30	2400	—	—	—	59,75
1400	—	26,09	17,53	6,00	2500	—	—	—	62,05

При значительном нагреве корпуса прибора (100° С и выше) погрешность измерения может достигнуть больших значений. Во избежание перегревов комплект аппаратуры снабжают защитной арматурой ЗАРТ-53. При температуре до 100° С компенсация погрешности от перегрева корпуса автоматически производится специальным шунтом, вмонтированным в телескопе.

Сигнал термостолбика регистрируется одним из комплектно поставляемых вторичных приборов в соответствии с Прейскурантом оптовых цен № 17-04. В модификациях телескопа P1 и P2, предназначенных для измерения низких температур, линзы изготавливаются из кварцевого стекла.

### Манометрические термометры

Для всех манометрических термометров характерно наличие следующих трех элементов: термобаллона, погружаемого в среду, где измеряется температура; капилляра, соединяющего термобаллон с измерительным прибором; регистрирующего прибора манометрического типа (рис. 49).

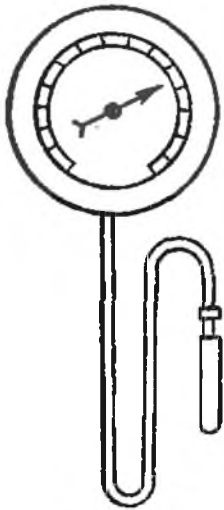


Рис. 49. Манометрический термометр.

Применение манометрических механизмов в качестве индикаторов и обусловило название термометров этой группы.

Внутренние объемы термобаллона, капилляра и манометра образуют герметичную систему. Объем манометра с повышением давления несколько увеличивается. При повышении температуры термобаллона давление в системе обратимо повышается, что позволяет судить о температуре по давлению. Одно из преимуществ манометрических термометров состоит в возможности устанавливать показывающий прибор на большом расстоянии (до 50 м) от термочувствительного элемента.

По принципу действия и состоянию наполнителя манометрические термометры разделяют на жидкостные, паровые и газовые. В стандартных жидкостных термометрах в качестве заполнителя применяют ртуть, поэтому они называются ртутными и обозначаются буквой Р. Две первые буквы расшифровываются так: Т — термометр манометрический, П — показывающий (или С — самопишущий). В паровых термометрах в качестве заполнителя применяют легко кипящие жидкости, поэтому их обозначают буквой Ж. Газовые же термометры обозначают буквой Г. Так, ТПР — термометр манометрический показывающий ртутный; ТСГ — термометр манометрический самопишущий газовый.

Благодаря описанным ранее положительным термометрическим свойствам ртути ртутные термометры имеют линейную зависимость показания от температуры. Почти прямолинейная характеристика газовых термометров обусловлена тем, что объем термобаллона значительно превышает относительную долю объема манометра и капилляра.

Характеристика паро-жидкостных термометров приближается к квадратной параболе: относительное давление возрастает быстрее температуры.

В зависимости от пределов измерения прибора применяют следующие жидкости: при температурах от  $-18$  до  $75^{\circ}\text{C}$  — хлористый метил; от  $-10$  до  $140^{\circ}\text{C}$  — сернистый ангидрид; от  $10$  до  $220^{\circ}\text{C}$  — этиловый спирт и от  $70$  до  $232^{\circ}\text{C}$  — гексан.

Кроме перечисленных жидкостей, используют также анилин, пропан, этиловый эфир, бутан, толуол и др.

Основное преимущество паро-жидкостных термометров перед ртутными и газовыми состоит в независимости давления в системе от температуры внешней части.

### Индикаторы температуры

Термокраски представляют собой вещества, обладающие хорошей кроющей способностью и адгезией, способные при определенных температурах претерпевать обратимые и необратимые химические превращения с резким изменением окраски. Эти свойства термокрасок используются для исследования температурных полей в зоне воздействия режущего инструмента на деталь и в отходящей стружке, а также для исследования температурных полей во вращающихся деталях быстроходных высокотемпературных двигателей [46].

Способность изменять цвет в зависимости от температуры свойственна многим веществам. В качестве термокрасителей применяются такие вещества, которые в критических точках резко меняют цвет на контрастный: розовый на голубой, голубой на коричневый, светло-зеленый на фиолетовый и т. п.

Цветовые преобразования, происходящие при повышении температуры, связаны с отдачей конституционной влаги, углекислого газа, аммиака и др. Термокрасители включают в состав метилоранж, фенолфталеин, молибденовокислый аммоний, нафталин, щавелевую кислоту и другие компоненты.

Обратимые красители изготавливаются, например, из иодистортутовых солей меди или серебра ( $\text{Cu}_2\text{HgJ}_4$  или  $\text{Ag}_2\text{HgJ}_4$ ) на основе искусственных смол.

Конуса Зегера в основном применяются для определения температур в обжиговых печах. Измерительные элементы представляют собой усеченные высокие трехгранные пирамиды (название конус не строго) из керамической массы с различными температурами начала размягчения. Выдерживание точного состава шихты (окислы калия, кальция, натрия, магния, борная кислота и др.) для конусов, различаемых по номерам, позволяет с достаточной точностью определять температуру в печи.

Обычно в печь вставляют три—пять конусов, из которых средний по номеру соответствует измеряемой температуре. При соблюдении режима легкоплавкие конуса расплавляются, более тугоплавкие остаются без видимых изменений, у среднего вершина конуса в процессе размягчения загибается к основанию.

Разработанная рецептура (более чем для 64 конусов) позволяет с шагом, не превышающим 50 град перекрыть диапазон температур от 600 до 2000° С.

Специальными исследованиями установлено, что при быстром нагреве конуса Зегера показывают температуру примерно на 20 град меньшую, чем при медленном — 0,0055 град/сек (20 град/ч). Применение эвтектических смесей достаточно чистых неорганических солей позволяет получить конуса, показания которых не зависят от скорости нагрева.

Плавкие вставки по идее подобны конусам Зегера. В исследуемом теле высверливают небольшие по диаметру и глубине отверстия с таким расчетом, чтобы жидкий материал в них при рабочих условиях не удерживался. Отверстия заполняют обычно металлическими сплавами с определенными температурами плавления. Для каждой точки необходимо заполнить несколько отверстий сплавами, температура плавления которых перекрывает ожидаемую.

В тех случаях, когда плавление не регистрируется по сплошной вставке, в отверстия зачеканивают трубочки из соответствующих сплавов. Плавление трубчатой вставки фиксируется при любых условиях. При низких температурах применяют восковые сплавы. Область применения плавких вставок примерно та же, что и термокрасок.

К индикаторам температуры можно отнести также и сами материалы деталей, в которых исследуются температурные поля.

**Металлографический способ** основан на свойстве большинства металлов и сплавов при определенных температурах изменять форму, величину и содержание отдельных составляющих (кристаллов, фаз или их колоний) [46]. Предварительно образцы материала точно такого же химического и металлографического состава, как и исследуемые детали, подвергаются в специальных печах строго определенным температурным и временным экспозициям. Затем образцы подвергаются металлографическому анализу со снятием фотографий травления шлифов. По результатам анализа составляют таблицы режимов с металлографическими иллюстрациями.

Детали, проработавшие в рабочих условиях, препарируются в местах, где нужно определить температуру. С этих мест делают фотографии микро- и макроструктуры. По составленным ранее таблицам находят соответствующий термический режим.

Вследствие трудностей и недостаточной убедительности результатов этот способ не нашел широкого применения.

**Определение температуры по изменению микротвердости** аналогично описанному выше металлографическому способу. Изменению структур соответствует изменение микротвердости. По образцам составляют таблицы твердостей, адекватных определенным температурам. Этот метод проще предыдущего, но, видимо, менее точен.

### **Определение температуры по изменению электрических и магнитных свойств**

**Точки Кюри.** Шкала реперных точек составлена по температурам переходов из одного агрегатного состояния в другое, что может быть зафиксировано по потреблению или выделению скрытой теплоты превращения. Аналогичные фазовые переходы присущи ферромагнетикам, антиферромагнетикам и сегнетоэлектрикам. Точки фазового перехода были впервые изучены М. Кюри и П. Кюри и носят их имя.

В точках Кюри интенсивность теплового движения оказывается достаточной для разрушения спонтанной намагниченности тела, вследствие чего ферромагнетик обращается в парамагнетик. Это явление может быть зафиксировано с большой точностью и практически не зависит от других параметров и воздействий окружающей среды (давление, освещенность, ускорение и др.).

Сплавы никеля, кобальта и хрома при вариации компонент изменяют температуру точки Кюри в пределах от  $370^{\circ}\text{C}$  (чистый никель) до  $1130^{\circ}\text{C}$  (чистый кобальт). Системы с использованием точки Кюри применяют для автоматического регулирования температуры в печах. Изменение магнитных свойств сердечников приводит к нарушению равновесия в мосте переменного тока с индуктивностями. Ток небаланса направляется к элементам автоматического регулирования режима печи.

**Закон Кюри** определяет температурную зависимость магнитной восприимчивости  $\chi \cdot T = \text{const}$ . Таким образом, измерив магнитную восприимчивость образца в некоторой точке с точно известной температурой, например в кипящем при известном давлении гелии, можно в дальнейшем по измерению восприимчивости судить о температуре. Этим методом измеряют температуры вплоть до  $0,08^{\circ}\text{K}$ . Более низкие температуры этим методом не измеряются, так как согласно теории при  $T = 0^{\circ}\text{K}$  постоянная в законе Кюри должна обратиться в нуль, следовательно, магнитная восприимчивость должна иметь конечное значение.

**Магнитокалорический эффект** состоит в том, что при адиабатическом изменении напряженности магнитного поля, в котором находится магнетик, происходит изменение температуры. При снижении напряженности снижается и температура.

Этот эффект используется для получения самых низких температур. В установке периодического действия кристалл магнетика, например  $[\text{FeNH}_4(\text{SO}_4)_2 + 12\text{H}_2\text{O}]$ , помещают в область с большой индукцией



и охлаждают жидким гелием при пониженном давлении до температуры  $1,5^{\circ}\text{К}$ . Последующим вакуумированием обеспечивают теплоизоляцию, а затем адиабатически снимают напряженность поля до нуля. При этом никакими средствами не удастся произвести непосредственное измерение температуры. Лишь расчетные соотношения магнитокалорического явления позволяют определять значения достигнутых температур, практически доходящих до  $0,0015^{\circ}\text{К}$ . Начальная магнитная индукция при этом доходит до  $10\text{ тл}$  ( $100\ 000\text{ гс}$ ).

В установках непрерывного действия кристалл магнетика пребывает в переменном магнитном поле и периодически сообщается с объектом охлаждения и гелиевым охладителем посредством сверхпроводниковых вентилях. Температуры, получаемые при этом на объекте охлаждения, должны быть выше температуры кристалла магнетика. При расчете температур также пользуются энтропийными диаграммами  $T-s$ .

### Механические и газодинамические приемы

Пирометр Шевенара основан на методе измерения температур по термическому расширению твердых тел. Основной частью его является металлический стержень, вставленный в кварцевую трубку. Один конец стержня соединен с трубкой, на другом — установлен индикаторный механизм, который реагирует на удлинение металлического стержня относительно кварцевой трубки.

Биметаллические термометры также основаны на свойстве тел по-разному расширяться с изменением температуры. Биметаллическая пластинка, состоящая из материалов, значительно отличающихся между собой по температурному расширению, с изменением температуры изменяет радиус кривизны в свободном состоянии. Так, в пиргелиометре Михельсона один конец пластинки жестко зажат, а на другой наклеена кварцевая нить, наблюдаемая в микроскоп.

Увеличение длины пластинки позволяет обходиться обычной шкалой и стрелкой, наблюдаемой без оптических инструментов. Для уменьшения размеров прибора биметаллическую пластинку скручивают в виде спиральной пружины. Такие спиральные биметаллические элементы применяют для компенсации температуры холодного спая в термопарных милливольтметрах. Биметаллические пружинные термометры применяют для измерения температур до  $400^{\circ}\text{С}$ . Прецизионные биметаллические элементы используют в самопишущих метеорологических термометрах.

Акустические методы основаны на том, что скорость звука из-за изменения плотности пропорциональна квадратному корню из абсолютной температуры газовой среды. Для определения скорости распространения малых возмущений в среде, где измеряется температура,



на точно известном расстоянии друг от друга располагают источник и приемник звуковых колебаний. По сдвигу фаз между источником и приемником можно с большой точностью определить время прохождения возмущения через среду. По времени и расстоянию определяют скорость звука, а затем температуру. Для не сильно сжатых газов при высоких температурах показания прибора не зависят от давления.

**Внутреннее трение** при ламинарном течении газа по капилляру является однозначной функцией динамической вязкости, которая также однозначно зависит от температуры. Схематически прибор состоит из подводящей трубки, на конце которой расположен капилляр. Помещаемый в измерительное пространство капилляр и протекающий через него газ приобретают измеряемую температуру.

При известном расходе и перепаде давления на капилляре температуру определяют по градуировке или расчетам из таблиц для соответствующего диаметра капилляра.

**Падение давления при истечении через сопло** при фиксированном расходе является функцией плотности, а значит, и температуры газа. В устройствах, основанных на этом принципе, газ поступает через калиброванное сопло под фиксированным перепадом давлений. Затем он проходит через трубку, в которой приобретает измеряемую температуру, ко второму соплу. Здесь и измеряется перепад давления, являющийся однозначной мерой температуры.

**Оптический интерференционный метод** основан на связи между физической и оптической плотностями. Свет от источника разделяют на два когерентных луча. Один из них направляют через изотермическую среду с известной температурой. На пути второго луча располагают участок среды, в которой необходимо измерить температуру. По характеру интерференции можно судить о сдвиге фаз между лучами, обусловленном нагревом среды, в которой измеряется температура.

**Температура внутри звезд** не может быть измерена. Имеющиеся по этому вопросу данные базируются только на расчетах. Сведения о поверхностной температуре могут быть получены методами оптической пирометрии. Если известна масса звезды и ее размеры, расчет производится так же, как и для одноатомного газа, адиабатически сжимаемого при перемещении от поверхности к центру. В связи с большой скоростью перемешивания гигантских масс, наблюдаемой на Солнце, в этих расчетах можно пренебречь потерей энергии, которая является следствием радиации с поверхности. Результаты расчетов температуры центральных областей звезд таковы, °К: для Капеллы —  $5,1 \cdot 10^6$ ; для Солнца —  $19,5 \cdot 10^6$  и для Сириуса —  $24,5 \cdot 10^6$ .

### Метод использования скрытой теплоты парообразования

Преимущества метода определения количества энергии по количеству испарившейся или сконденсировавшейся жидкости обусловлены физическими свойствами жидкостей сохранять изобаричность при изотермичности и наоборот. Поэтому, поддерживая сравнительно простыми методами постоянное давление, удастся добиться постоянства температуры. А это в свою очередь позволяет легко создавать разделительные перегородки с нулевым тепловым потоком, т. е. изоляторы, близкие к идеальным.

Нормированный подвод энергии обеспечивается конденсацией пара. Для измерения среднего теплового потока по длине трубы исследуемый участок трубы заключают в два коаксиальных металлических кожуха. Оба кожуха питаются слегка перегретым паром с одинаковым давлением; поэтому стенки внутреннего кожуха не пропускают тепла. Единственным потребителем энергии оказывается исследуемая труба во внутреннем кожухе, конденсат с которой отводится отдельно и подлежит измерению. По количеству конденсата при известных параметрах пара можно судить о количестве переданной энергии, а значит о тепловом потоке.

Перегрев пара на несколько градусов исключает возможность попадания в кожухи влажного пара, что приводит к ошибкам, более серьезным, чем те, которые могут появиться в результате перегрева. Потери через различные конструктивные элементы учитываются «нулевыми» тарифовками установки. Нуннер [159] использовал такую схему при исследовании теплопередачи к воздуху внутри длинной трубы, а Стюшин [102] создал установку для исследования теплообмена при кипении, используя паровой обогрев плоских поверхностей.

Необходимость локализовать исследование теплообмена привела к секционированию парового обогрева. Дрю и Райен [66], изучая распределение коэффициента теплоотдачи на поверхности цилиндра при поперечном обдуве воздухом, разделили полый цилиндр на отсеки продольными перегородками и измеряли конденсат из каждого отсека. При этом они получили лишь усредненные значения теплового потока на больших участках поверхности.

Такая методика применяется и в настоящее время [3, 35, 146], несмотря на недостатки секционирования и неудобства проведения экспериментов.

Принцип измерения теплового потока по количеству испарившейся жидкости используется в приборе для определения коэффициента теплопроводности по методу пластины [116]. Холодильником в приборе (рис. 50) служит сосуд с кипящей жидкостью 4 (вода, органические теплоносители). Центральная часть сосуда 5 имеет отдельный отвод пара, который направляется в выносной змеевик 2, а объем образующегося конденсата измеряется мензуркой 8. Пар из кольцевой (охранной) части сосуда конденсируется на охлаждаемом змеевике 1 в верхней

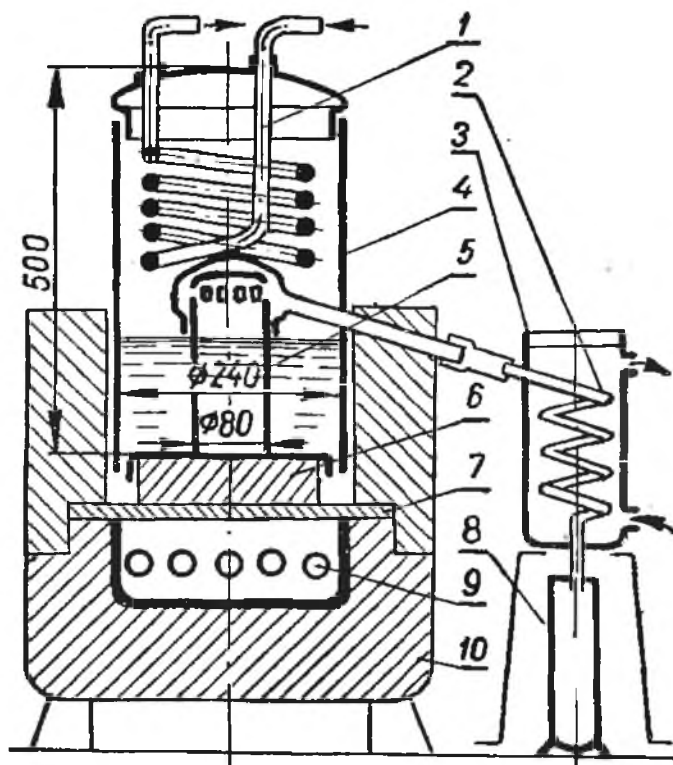


Рис. 50. Схема раздельного вывода пара при определении локального теплового потока:

1 — внутренний змеевик; 2 — выносной змеевик; 3 — сосуд выносного змеевика; 4 — основной сосуд прибора; 5 — центральный сосуд; 6 — испытуемый образец; 7 — горячая плита; 8 — мензурка; 9 — нагреватель (силитовые стержни); 10 — тепловая изоляция.

части сосуда, а конденсат стекает обратно. По количеству пара, образовавшегося в центральной части, и по площади последней определяют удельный тепловой поток.

Подобная методика была использована Ермолиным [39] для определения местных значений коэффициента теплоотдачи при исследовании интенсификации теплообмена в трубе за счет возмущающих воздушный поток вставок. Труба охлаждалась кипящей водой, поступающей в ее кожух из отдельного бака. Секционирование участков производилось поперечными перегородками. Образующийся пар отводился из верхней части отсеков с помощью паросборных сосудиков, исключающих выброс влаги, а после охлаждения в холодильниках в виде конденсата он поступал в мензурки для измерения.

Общим недостатком метода определения количества энергии по количеству испарившейся или сконденсировавшейся влаги является невозможность измерять малые тепловые потоки ( $< 10^3 \text{ вт/м}^2$ ). Точность измерений, при тщательном учете потерь, обычно составляет 4—6%.



Этот метод, основанный на изменении теплосодержания жидкости (чаще всего воды) под действием теплового потока, применяется так же широко в различных областях измерительной техники, как и метод использования скрытой теплоты парообразования. По точности измерения и возможности локализации энтальпийный метод сопоставим с методом определения количества энергии по количеству испарившейся или сконденсировавшейся влаги.

Однако наряду с некоторыми оперативными преимуществами в постановке эксперимента энтальпийный метод не лишен и недостатков — не всегда удается избежать утечек тепла.

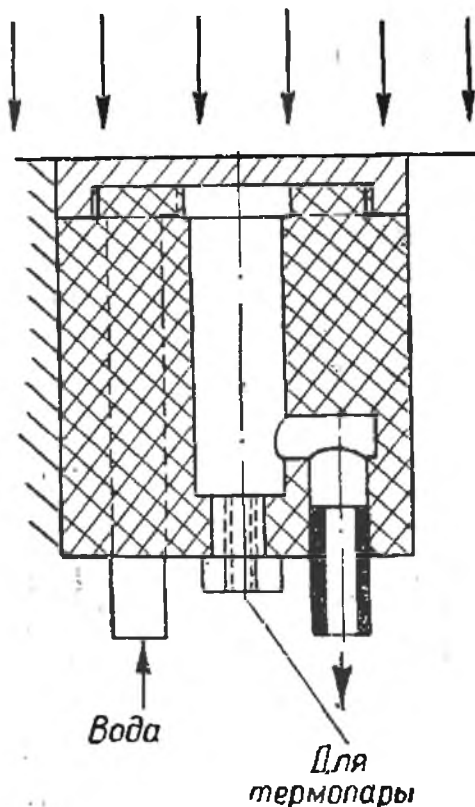
Не перечисляя всех установок, реализующих энтальпийный метод для измерения конвективных тепловых потоков, приведем в качестве примера лишь три установки: Лельчука, описанную в работе по исследованию теплообмена в трубе при протекании горячего воздуха с дозвуковыми скоростями и охлаждении трубы [72]; Перри, описанную в работе по исследованию теплоотдачи струи горячего газа, направленной под различными углами в плоской стенке [163]; Витте и Харпера [177].

Лельчук, дифференцируя кривую температур охлаждающей воды по длине трубы, получал значения локальных тепловых потоков. Для равномерного

Рис. 51. Схема водяного тепломера.

распределения охлаждающей воды по окружности кольцевой щели он предпринял попытку турбулизовать поток воды вдуванием в воду сжатого воздуха. По-видимому, это ему удалось, поскольку тепловой баланс хорошо сводился по измерениям локальной теплоотдачи, общему количеству тепла по воде и воздуху ( $\pm 5\%$ ).

Перри использовал небольшой водяной тепломер. Установка представляла собой металлическую плиту, обдуваемую из сопла горячим воздухом и охлаждаемую проточной водой. Собственно тепломер — металлический диск диаметром 16,5 мм — заделывался заподлицо с поверхностью плиты и изолировался от нее слоем слюды в 0,1 мм (рис. 51). Изменение температуры охлаждающей тепломер воды измерялось хромель-константановой дифференциальной термопарой, сигнал которой регистрировался усилителем постоянного тока и миллиам-



перметром. В стандартной медь-константановой термопаре медь заменили хромелем во избежание опасности утечки тепла по медному термоэлектроду. Корпус тепломера, имеющий каналы для подвода воды к диску и устройства для крепления термопар, изготовлялся из акрилатного пластика — перспекса, который плохо проводил тепло. Благодаря этому перетечка тепла сводилась к минимуму.

Достоинство схемы Перри состоит в том, что поверхность тепломера и остальной плиты имеет примерно равную температуру, следовательно, тепломер не вносит существенных возмущений в тепловую и гидродинамическую картину обмена.

Витте и Харпер использовали энтальпийный метод при измерении больших тепловых потоков (порядка  $10^5 \text{ вт/м}^2$ ) в стенке охлаждаемой модели сопла ракеты. В наиболее характерных для сопла сечениях были заделаны медные вкладыши с внешним корпусом из полиэфирной пластмассы. Расход воды через каждый тепломер-вкладыш измерялся кавитационным соплом Вентури, а повышение температуры воды — хромель-константановыми термопарами. Стабильная разность температур наступала примерно через 240 сек после включения двигателя; весь опыт с измерением локальных тепловых потоков длился 7—15 сек.

### Электрометрический метод

В экспериментальной практике часто применяют электронагревательные устройства. Преимущества их очевидны: простота регулирования, компактность, высокая точность измерений и возможность задать постоянный во времени тепловой поток, что важно для решения различных теплотехнических задач. Условия создания контролируемого теплового потока для исследуемого участка поверхности при этом во многом сходны с условиями для парового обогрева, т. е. необходимы компенсационные нагреватели или тщательная изоляция. Кроме того, возникает осложнение, связанное с контролем за отсутствием перетекания тепла от одного нагревателя к другому. Установка получается обычно громоздкой.

Измерение местных тепловых потоков электрометрическим способом было предложено Кирпичевым [60] при изучении поперечного обтекания цилиндра воздухом. Кирпичев густо располагал платиновые полоски по образующей цилиндра. Полоска служила одновременно тепломером и термометром сопротивления. Аналогичные опыты провели Синельников и Чащихин [98] с нихромовой лентой на фарфоровом цилиндре.

Этот же метод применил Кузнецов [69] при исследовании теплоотдачи к струе воздуха, вытекающей в щель. Он измерял локальные тепловые потоки на стенке щели. В другой стенке размещалось сопло

под прямым углом к стенке. Для создания и измерения теплового потока применялся медный патрон диаметром 10 мм с константановым стержнем внутри. В паре с медью патрона получалась термопара для измерения температуры поверхности тепломера. Вокруг стержня навивалась спираль электронагревателя (рис. 52). Тепломер заделывался заподлицо со стенкой из теплоизоляционного материала. Потери тепла

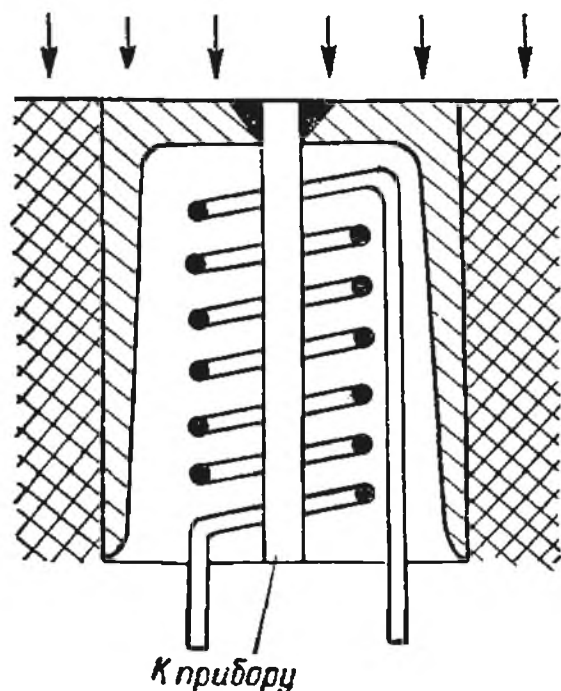


Рис. 52. Схема электротепломера.

к стенке составляли значительную часть энергии, выделяющейся в патроне. Поэтому перед каждой серией опытов с различными диаметрами сопел и шириной щели исследователю приходилось определять потери тепла патроном, закрывая его торцовую (рабочую) поверхность теплоизоляционным колпачком.

Методы измерения тепловых потоков электрическими тепломерами обладают существенным недостатком: в них не сохраняется «тепловая история» потока. Если же поверхности тепломеров расположены вплотную, трудно измерить количество тепла, протекающего от одного калориметра к другому. Тем не менее эти методы применяются и до настоящего

времени (например, работы Себана [170] по изучению влияния турбулизации потока на теплообмен при поперечном обтекании кругового и эллиптического цилиндров, а также работы Сергиевской [97] и Мальцева [75] по изучению теплоотдачи в элементах электрических машин).

Остановимся подробнее на одном из наиболее удачных конструктивных решений измерения локальных тепловых потоков по расходу электроэнергии. Браун, Питтс и Лепперт [16], исследуя местную теплоотдачу от равномерно нагреваемой сферы при вынужденной конвекции, изготовили модели сферических тепловыделяющих элементов в виде отдельно обогреваемых секций из высокотеплопроводного материала с тонкими прослойками тепловой изоляции. На рис. 53 приведена конструкция одной из сфер диаметром 38 мм. Сфера собрана из одиннадцати медных сегментов толщиной 3,2 мм, разделенных тефлоновыми прокладками толщиной 0,25 мм. Нагреватели из нихрома, изолированные окисью магния и защищенные оболочкой из нержавеющей стали, укладываются в кольцевые пазы первых по ходу набегающего потока десяти сегментов и соединяются последовательно. Через одиннадцатый диск, лишенный нагревателя, проходит трубчатая державка, че-



рез которую пропущены выводы термопар и провода питания нагревателей. Нагреватели имеют одинаковую длину и развивают одинаковую мощность; поскольку у сферических сегментов равной толщины площади поверхности равны, тепловые потоки в каждом сегменте одинаковы. Для измерения локальных значений коэффициента теплоотдачи в каждый из нагреваемых сегментов вмонтирована железо-константановая термопара из проволоки диаметром 0,25 мм на расстоянии 0,5 мм от поверхности. Термопары соединяются так, чтобы каждая из них могла быть дифференциально включена с термопарой, расположенной в потоке на большом расстоянии от сферы. Средние значения тепловых потоков и коэффициентов теплоотдачи вычисля-

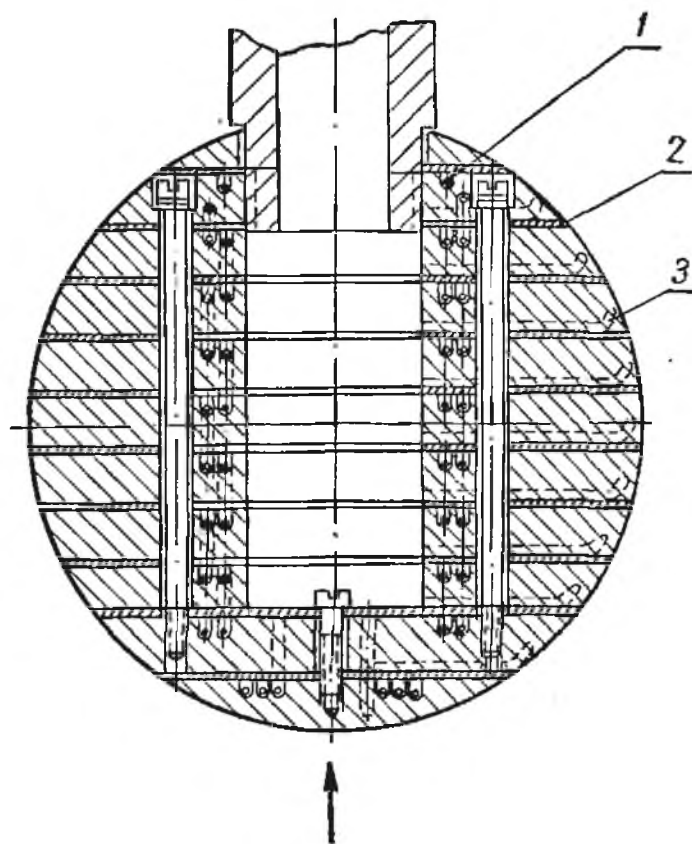


Рис. 53. Измерение локальных тепловых потоков от равномерно нагреваемой сферы:

1—электронагреватель; 2—изоляционная прокладка; 3—канавки для термопар.

ются по данным для 10/11 сферы; предполагается, что их значения для последнего диска равны усредненным по первым десяти. Интервал тепловых потоков в опытах составляет  $(2,2—12) \cdot 10^4 \text{ вт/м}^2$ . Погрешность тепловых измерений, по данным авторов, в большинстве опытов не превышает 5% (она увеличивается до 15% при очень малых значениях критерия Рейнольдса из-за относительно больших аксиальных перетечек тепла).

Браун, Питтс и Лепперт создали еще одну модель тепловыделяющего элемента, которая имела аналогичную конструкцию, за исключением того, что только нагреватели пяти первых сегментов включались последовательно. Нагреватель шестого сегмента подключался отдельно и использовался для компенсации тепловых утечек от пятого сегмента. Такая сфера применялась для получения данных на фронтальной половине сферы.

Некоторые недостатки электрометрического метода были устранены созданием переносного тепломера ОРГРЭС [42] для измерения тепловых потоков от поверхности термоизоляции в условиях естественной конвекции (рис. 54). Принцип действия тепломера ОРГРЭС следу-

ющий: энергия от электронагревателя направляется к охлаждающему воздуху; под нагревателем образуется изолирующая прослойка. При измерении добиваются равенства температур нагревательного элемента и испытуемой поверхности. Датчик помещен в алюминиевый корпус такой конфигурации, что площадь поверхности, закрываемая прибором, равна площади боковой поверхности корпуса. Если теплообмен между нагревателем и корпусом не происходит (в конструкции между ними оставлен воздушный зазор) и степень черноты поверхности прибора и испытуемой поверхности одинаковы, искажение теплообмена происходит лишь в результате возмущения потока корпусом тепломера, прикладываемого к испытуемой поверхности. Высота тепломера—9 мм,

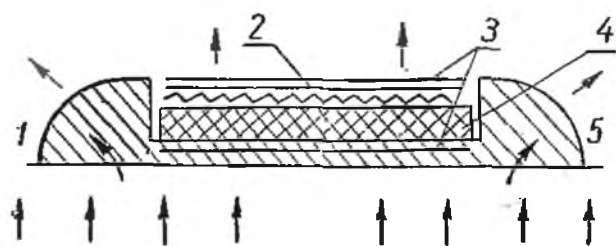


Рис. 54. Схема тепломера ОРГРЭС:

1 — испытуемая поверхность; 2 — нагреватель; 3 — термометры; 4 — телловая изоляция; 5 — корпус.

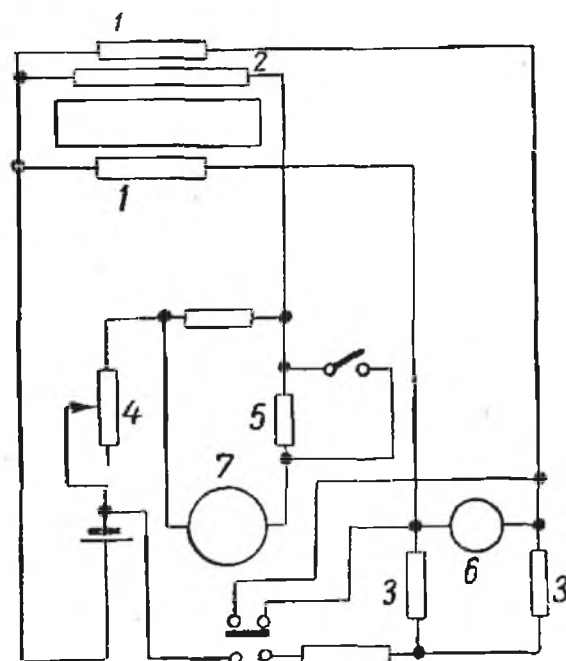


Рис. 55. Электрическая схема тепломера ОРГРЭС:

1 — термометр сопротивления; 2 — нагреватель; 3 — сопротивление моста; 4 — регулировочное сопротивление нагревателя; 5 — сопротивление для изменения пределов измерения; 6 — нуль-прибор; 7 — миллиамперметр.

диаметр — 56 мм. Его можно применять лишь при малых скоростях набегающего потока и на сравнительно крупных объектах.

На рис. 55 представлена электрическая схема тепломера ОРГРЭС. Нагревательный элемент 2 изготовляют из манганиновой проволоки, чтобы только по силе тока можно было судить о расходуемой мощности. Термометры сопротивления 1 включены в уравновешенный мост постоянного тока вместе с сопротивлениями 3 и 5. Равенство температур с обеих сторон изоляционной пластинки, регистрируемое по нулевому показанию нуль-прибора 6, включенного в диагональ моста, делает эту пластинку идеальной изоляцией. При этом миллиамперметр 7 покажет величину тока, пропорциональную расходуемой электрической мощности, и его шкалу можно пересчитать в единицах удельного теплового потока. Достоинство таких тепломеров заключается в том, что они не нуждаются в градуировке. Для измерения теплового потока тепломер прикладывают плоской частью к испытуемой поверх-

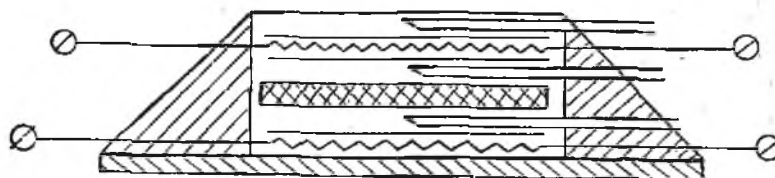
ности. Ток нагревателя плавно регулируется реостатом 4 так, чтобы стрелка нуль-прибора стала на нуль; после этого снимают показания миллиамперметра.

#### Техническая характеристика прибора ОРГРЭС

Тип прибора . . . . .	ИТП-1
Пределы измерений . . . . .	0—116 $\text{вт}/\text{м}^2$ и 0—580 $\text{вт}/\text{м}^2$
Точность измерения . . . . .	$\pm(5-10)\%$ для 0—116 $\text{вт}/\text{м}^2$
То же . . . . .	$\pm(3-5)\%$ для 0—580 $\text{вт}/\text{м}^2$
Инерционность . . . . .	200—300 сек
Питание прибора . . . . .	Три элемента 1,6 - ФМЦ - у - 3,2
Габариты вторичного прибора . . . . .	260 × 160 × 130 мм
Вес прибора . . . . .	2,7 кг

Тепломер ОРГРЭС является одним из немногих устройств для измерения локальных конвективных тепловых потоков, прошедших государственные метрологические испытания, правда, лишь при нуле-

Рис. 56. Схема тепломера с двумя электронагревателями.



вой скорости набегающего потока воздуха. К подобному устройству Счастливым [103] добавил еще один нагреватель, расположив его под изолирующей прослойкой (рис. 56). Это позволило измерить тепловой поток, создаваемый верхним нагревателем. Приборы аналогичной конструкции используются для измерения локальных коэффициентов теплоотдачи от прибора к потоку воздуха в каналах электрических машин без учета неизотермичности теплоотдающей поверхности. Такой прием, по-видимому, можно применять лишь при выяснении сравнительной эффективности теплоотдающих поверхностей различной конфигурации. Мальцев [75] использовал подобные датчики, только в виде полого цилиндра, при продувках холодной модели ротора электрической машины. Коробов [63] предложил более простую схему аналогичного тепломера, объединив функции нагревателей и термометров в двух плоских сопротивлениях из фольги, подклеиваемых с двух сторон к изоляционной пластинке.

При определении тепловых потоков в промышленных условиях необходимо стремиться сохранить такую же температуру на участке поверхности, занятой тем или иным тепломером, как и на участке открытой поверхности. В связи с этим Иоффе [51] предложил с помощью полупроводниковых термоэлектрогенераторов создавать постоянство температурных условий на участках поверхности, занятой тепломером, и вне зоны его влияния при измерении конвективного теплового

потока. При измерении радиационного потока необходимо соблюдать равенство температур приемника радиации и окружающего воздуха. Конструктивное оформление этого предложения осуществлено Кагановым.

### Метод использования теплоты плавления

Тепловые потоки при конвективном теплообмене определяются (с известными ограничениями) по количеству вещества твердой поверхности и теплоте таяния или сублимации. Клейн [66] определял локальные коэффициенты теплоотдачи при обдувании воздухом цилиндров из льда. Он измерял количество льда, стаявшего на различных участках поверхности цилиндра, и по нему судил о тепловых потоках от воздуха. Естественно, что при неравномерном таянии изменялась геометрическая форма цилиндра, часть образовавшейся воды испарялась и происходили другие осложняющие физическую картину явления, что снижало точность измерений.

Ткачев [104] исследовал теплоотдачу при плавлении цилиндров и шаров в большом объеме жидкости (вода, бензол и этиленгликоль). Однако в измерениях и расчетах он не учитывал неравномерности теплообмена по периметру твердого тела, хотя при непрерывном проецировании профиля тела с двух сторон на экран это было не трудно сделать. Коэффициенты и критерии теплообмена определялись из условия, что изменение агрегатного состояния не оказывает влияния на теплообмен. Данные Ткачева не всегда совпадают с опытными данными других авторов, прежде всего это касается горизонтальных цилиндров. По-видимому, при решении подобных задач необходимо одновременно рассматривать явления тепло- и массопереноса. Простота методики позволяет рекомендовать ее для опытов сравнительного характера.

### Методы электротеплоанalogии

Единство законов переноса количеств тепла, массы и движения используется для косвенного исследования тех или иных явлений. Несмотря на серьезные ограничения, существующие для таких приемов, соображения удобства, простоты, а зачастую и точности приводят к тому, что по данным о коэффициенте поверхностного трения судят о переносе массы или тепла, по интенсивности диффузии — о тепловых потоках [13] и наоборот, а недавно появилась работа [171], в которой перенос количества движения (трение в пограничном слое) при сверхзвуковом обтекании пластины изучался на основе измерений переноса массы.

Поля температур и тепловых потоков при известных граничных условиях определяются методами электротепловой аналогии, осно-



ванными на том, что явления тепло- и электропроводности (а также фильтрации, магнетизма и т. п.) описываются одним и тем же уравнением Лапласа.

Электротепловая аналогия осуществляется построением электрической модели с помощью электропроводной бумаги, электролитической ванны или сетки сопротивлений и емкостей с соблюдением всех условий моделирования: геометрического подобия, подобия потенциалов, подобия полей тепло- и электропроводности и граничных условий.

Методика решения стационарных двумерных задач теплопроводности разработана авторами [20], применившими для этой цели электроинтегратор ЭГДА Фильчакова и Панчишина. Благодаря простоте эта методика получила широкое применение. Исследование сводится к отысканию эквипотенциальных линий (поле температур) или линий равного тока (поле теплового потока) на модели из электропроводной бумаги.

В случае моделирования в электролитической ванне проводящей средой являются слабые растворы электролитов. При этом представляются некоторые возможности трехмерного моделирования благодаря изменению толщины слоя электролита.

Метод сеток [94] отличается тем, что моделирование становится дискретным: исследуемый контур разбивают на отдельные элементы, термическое сопротивление которых считается приложенным между центрами линий разбивки, и моделируют соответствующими электросопротивлениями. Теплоемкости частей тела при этом моделируются электрическими емкостями, приложенными к узлам сетки.

Погрешность, полученная при определении температурного поля методами электротепловой аналогии при точном задании граничных условий, не выходит обычно за пределы  $\pm 5\%$ . При определении полей тепловых потоков величина ошибки может значительно возрасти, как это обычно бывает в тех случаях, когда искомая величина определяется дифференцированием опытных данных.

Перечисленные методы можно применять и при неустановившихся тепловых режимах, однако сложность аппаратуры при этом возрастает, а точность измерений — соответственно снижается.

### **Оптический метод исследования локального теплообмена**

При распространении света в физически однородной среде скорость его зависит от оптической плотности среды, которая в свою очередь является функцией температуры и давления. При наличии градиента массовой плотности среды, определяющей ее оптическую плотность,

всякий световой луч, непараллельный вектору градиента плотности, отклоняется от прямой.

Шмидт предложил использовать это явление для количественного изучения конвективного теплообмена. Жуковский, Киреев и Шамшев [41], исследовавшие распределение коэффициента теплоотдачи по окружности цилиндра при поперечном обтекании, воспользовались этим методом. Исследуемый цилиндр с торца освещался узким кольцевым пучком параллельных лучей света; отклонение лучей фиксировалось на пленке с противоположного торца. Пучок лучей на входе направлялся параллельно образующей цилиндра; при этом угол выхода лучей оказывался пропорциональным градиенту температуры, а следовательно, и тепловому потоку через поверхность на данной образующей при ламинарном течении.

Тепловой баланс хорошо сводился на установке при малых значениях тепловых потоков. При больших тепловых потоках замечались значительные отклонения в балансе. Это объясняется тем, что большим потокам соответствуют большие отклонения луча уже в самом начале цилиндра и луч переходит в область более слабых градиентов. Еще не достигнув удаленного торца цилиндра, луч может выйти за пределы пограничного слоя; тогда нарушается предположение о постоянстве температуры и градиента вдоль луча, на котором базировались выводы зависимостей, позволяющих определять тепловые потоки.

Оптический метод часто применяют для получения качественных физических картин явлений, связанных с гидродинамикой и теплообменом.

### Метод дополнительной стенки

Для определения теплового потока через стенку измеряют разность температур на гранях дополнительной стенки (с известной теплопроводностью), нанесенной на исследуемую деталь по изотермической поверхности. Тогда тепловой поток определится из простого уравнения

$$q = \frac{\lambda}{\delta} \Delta t, \quad (53)$$

где  $\lambda$  и  $\delta$  — соответственно теплопроводность и толщина дополнительной стенки;  $\Delta t$  — падение температуры на дополнительной стенке при протекании теплового потока  $q$ .

Тепловое сопротивление дополнительной стенки должно быть значительно меньше сопротивления, оказываемого распространению тепла в случае ее отсутствия. Необходимо знать с большой точностью  $\lambda$  и  $\delta$  дополнительной стенки или градуировать каждое устройство по

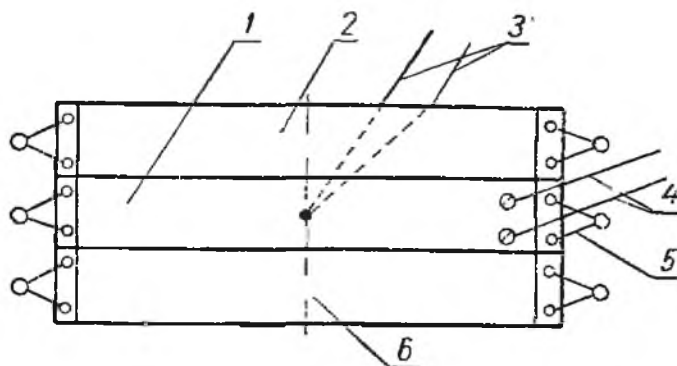


известному тепловому потоку, оценивая возможные искажения линий тока и сопротивления контакта. Метод пригоден для установившегося теплового режима. Для измерения тепловых потоков при нестационарном режиме постоянная времени дополнительной стенки должна быть на несколько порядков меньше, чем постоянная времени изучаемого процесса.

Одним из немногих приборов, основанных на принципе допол-

Рис. 57. Расположение ленточного тепломера на поверхности трубопровода:

1 — тепломер; 2 — резиновые ленты; 3 — термопара; 4 — измерительные проводники; 5 — натяжное устройство; 6 — ось трубопровода.



нительной стенки и доведенных до серийного производства, является ленточный тепломер, или «пояс Шмидта» [169], который применяется для измерения теплопотерь через изоляцию на крупных теплопроводах. Для изготовления тепломера используют резиновую ленту длиной 600—650 мм, шириной 60—70 мм и толщиной 3—5 мм. На обеих поверхностях ленты попеременно располагают около 200 спаев дифференциальных термопар, соединенных последовательно. Вся поверхность ленты вулканизируется тонким слоем резины, так что толщина ленты увеличивается до 5—7 мм. Вывод токосъемных проводников осуществляется клеммами. На малых торцах лента имеет приспособления для крепления с другой лентой или с поверхностью теплоизоляции. Для корректности измерений тепловых потоков очень важно свести до минимума контактное сопротивление между изоляцией и измерительной лентой. Для этого последнюю располагают на поверхности с некоторым натяжением, которое легко создается при любом диаметре теплоизоляции, если материал изоляции гвоздится (рис. 57). С боковых сторон тепломера накладывают равные ему по величине резиновые ленты без термопар для устранения искажений теплового потока через измерительную ленту.

Для измерения термо-э. д. с. батареи термопар, пропорциональной разности температур на дополнительной стенке, используют переносной потенциометр ПП. В комплект ленточного тепломера входит также термопара с головкой, припаянной к тонкому металлическому диску, находящемуся на поверхности, обращенной к изоляции.

Измерение термо-э. д. с. термопары производится на том же потенциометре, что и измерение термо-э. д. с. тепломера. Данные о температуре пояса используются для внесения поправки, учитывающей

температурную зависимость теплопроводности материала стенки

$$q = Ce, \quad (54)$$

$$C = C_0 (1 - \alpha t), \quad (55)$$

где  $e$  — термо-э. д. с. ленточного тепломера,  $мкв$ ;  $\alpha$  — температурный коэффициент,  $1/град$ ;  $C_0$  — постоянная данного тепломера,  $вт/(м^2 \cdot мкв)$ .

#### Техническая характеристика ленточного тепломера

Пределы измерений . . . . .	10—1000 $вт/м^2$
Точность измерения . . . . .	$\pm(5—8)\%$
Инерционность . . . . .	3—4 $ч$

Точность измерения тепломерами косвенно проверяется взаимной заменой поясов при измерении на разных объектах.

Ленточные тепломеры выпускаются несколькими организациями, в том числе Ленинградским технологическим институтом холодильной промышленности. В этом же институте разработан дисковый вариант тепломера [82]: резиновый диск диаметром 300  $мм$  и толщиной 6  $мм$ , в центральную часть которого диаметром около 200  $мм$  вмонтировано 600—900 спаев батареи дифференциальных термопар. С обеих сторон на диск вулканизируется слой резины толщиной 2  $мм$ . Такой прибор позволяет измерять малые потоки тепла (порядка  $1 \text{ вт}/м^2$ ) через перегородку между двумя холодильными камерами. Хотя чувствительность дискового тепломера и выше ленточного, он не лишен недостатков, вызванных зависимостью свойств дополнительной стенки и омического сопротивления батареи термоэлементов от температуры диска. Если вторичным прибором является милливольтметр, непостоянство электрического сопротивления цепи становится заметным.

В Московском институте «Теплопроект» изготавливают и градуируют тепломеры-диски диаметром 60—90  $мм$  и толщиной 3—8  $мм$  для измерения тепловых потоков до  $10^3 \text{ вт}/м^2$  в различных строительных конструкциях. Прогрессивные методы изготовления компактной батареи термопар (густая намотка на дополнительную стенку витков константановой проволоки или ленты с последующим омеднением половины каждого витка электролитическим способом) (рис. 58) позволяют при сравнительно небольших размерах тепломера развивать большой сигнал, легко регистрируемый стрелочным милливольтметром. Дополнительной стенкой являются паронитовые полоски квадратного сечения, которые собираются в диск или квадраты после обмотки и омеднения константана. Кожух тепломера также изготавливают из паронита, поэтому предельная рабочая температура тепломера составляет  $140^\circ \text{ С}$ .

Американской фирмой «Бекман и Вайтли» [167] в 1953 г. был создан прибор для измерения тепловых потоков, аналогичный описанному выше. Габариты датчика —  $115 \times 115$  мм, толщина дополнительной стенки — 1,5 мм; материал термопар — серебро-константан; чувствительность прибора —  $19$  вт/(м<sup>2</sup> · мв).

Английская фирма «Джойс и Лэбл» в 1956 г. выпустила диски-тепломеры двух серий — диаметром 50 мм и диаметром 110 мм [129].

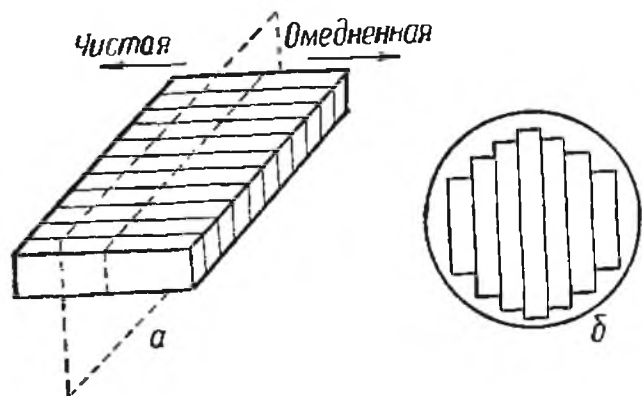


Рис. 58. Схема изготовления термопар тепломера с дополнительной стенкой (а) и расположение слоев в круглом тепломере (б).

Спаи термопар заделывались в матрицу из полиэтилена, что позволяло применять такие диски только при температурах до  $70^\circ$  С.

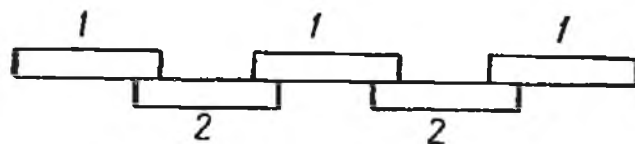


Рис. 59. Ленточная батарея для тепломера:  
1 — медь; 2 — константан.

Инерционные тепломеры с дополнительной стенкой используются не только для тепловых, но и для теплофизических измерений, например для определения коэффициента теплопроводности различных материалов, главным образом плохо проводящих тепло [160, 147]. Это позволяет ускорять измерения путем снижения размеров испытуемых образцов. Тепломер, предложенный Пелланом и Брэдли [160] в установке с квадратной горячей огражденной плитой, состоит из полосок прессованного асбеста, пропитанных фенольными смолами и оплетенных ленточной термобатареей. Для изготовления термобатарей полоски меди и константана толщиной 0,08 мм и шириной 0,32 мм свариваются край к краю, а затем прорезаются таким образом, что поочередно остаются константановые или медные мостики (рис. 59). Полоски асбеста набираются в плиту между специальными направляющими пленками и одновременно переплетаются серией термобатарей. После этого концы батарей свариваются между собой. Плита покрывается с обеих сторон тонкими слоями пропитанного фенольными смолами асбеста и спрессовывается. Размер плиты —  $300 \times 300$  мм. Расположенный в центре плиты измерительный участок (собственно тепломер) размером  $150 \times 150$  мм имеет около 200 спаев термобатарей.

Дополнительная стенка была использована также Лоутоном [149] в конструкции калориметра для определения теплоотдачи и термogeneза животных. Калориметр (рис. 60) представляет собой камеру



для животного, стенки которой оклеены стеклотканью, толщиной 0,4 мм, переплетенной медно-константановыми ленточками. Использование тонкой стеклоткани обеспечивает малую инерционность тепломерной стенки при высокой чувствительности.

Тепломеры с дополнительной стенкой успешно применяются в геофизике для измерения кондуктивных тепловых потоков через верхние слои почвы [126, 130] и конвективных тепловых потоков — от поверхности почвы или дна водоема [65]. Правда, при измерении потоков тепла через слой почвы оказалось, что дополнительная стенка

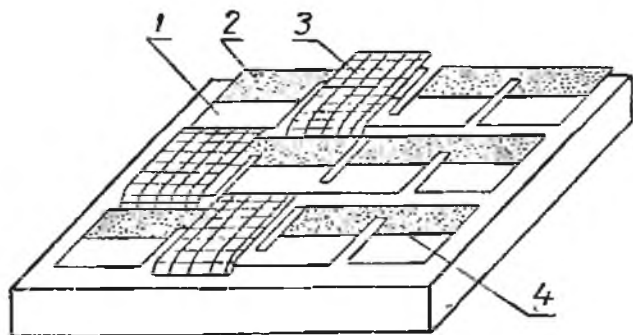


Рис. 60. Устройство измерительной стенки биологического калориметра:

1 — медь; 2 — константан; 3 — стеклоткань; 4 — место спая.

мешает продвижению почвенных вод, а следовательно, нарушается физическая картина процессов тепло- и массообмена. Эта проблема остается актуальной и в других случаях тепломассообменных процессов. Для устранения этого недостатка решили изготавливать перфорированные тепломеры [165]. Отдельные тепломеры, предназначенные для измерения конвективных тепловых потоков от поверхности почвы, размером 115 × 115 мм, имели до 25 отверстий диаметром 5 мм, равномерно расположенных по всей плите. Снижения барьерного эффекта можно добиться и уменьшением горизонтальных размеров тепломера.

Шабанов и Галямин [118] для устранения искажений, вносимых тепломером при измерении, предложили подбирать для дополнительной стенки материал, обладающий дисперсностью, пористостью и теплопроводностью, близкими к этим же характеристикам почвы. Подходящими оказались некоторые сорта керамики. При изготовлении керамических дополнительных стенок по их оси закладывают проводочный нагревательный элемент, а в центре — головку термопары (рис. 61) для проверки коэффициента теплопроводности материала стенки в рабочих условиях.

Колесников и Сперанская использовали принцип дополнительной стенки при создании тепломера для измерения тепловых потоков конвекцией со дна водоемов [65] и кондуктивных потоков через слой льда, снега или почвы. Стенка изготовлялась из плексигласа, поскольку теплопроводность последнего почти такая же, как у льда; плексиглас является хорошим изолятором и не набухает в воде.

На рис. 62 представлен тепломер с дополнительной стенкой из плексигласа. На обеих плоскостях пластинки тепломера, имеющей

размеры  $250 \times 200 \times 300$  мм, выфрезерованы углубления так, что толщина дополнительной стенки составляет 25 мм. Батарея из 1000 медно-константановых термопар (толщина проволоки 0,4 мм) равномерно прошивает пластину. Спаи изготавливаются длиной 7—8 мм с помощью оловянных припоев. Углубления на плоскостях заливают плексигласом, растворенным в дихлорэтане. Раствор не только покрывает спаи, но и проникает в отверстия, высверленные в тепломере для протягивания термопар. Заливка надежно изолирует спаи от воды и хорошо предохраняет их от возможных в природных условиях ох-

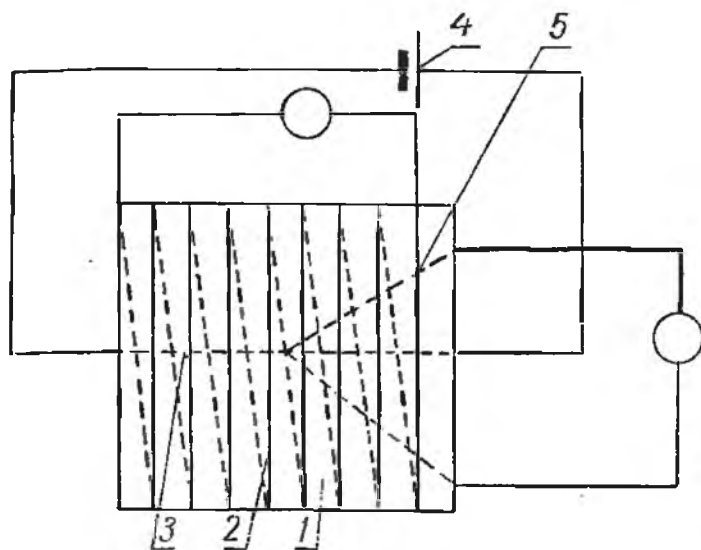


Рис. 61. Устройство для контроля теплопроводности пористой дополнительной стенки:

1 — стенка; 2 — термоэлектроды батарей; 3 — нагреватель; 4 — источник тока; 5 — термопара.

лаждения спаи, но и проникает в отверстия, высверленные в тепломере для протягивания термопар. Заливка надежно изолирует спаи от воды и хорошо предохраняет их от возможных в природных условиях ох-

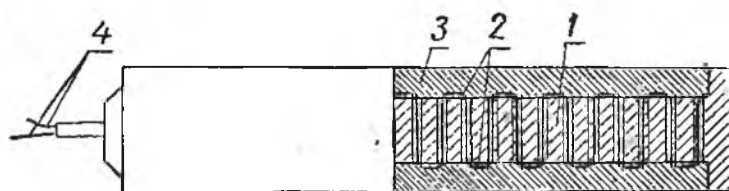


Рис. 62. Тепломер с дополнительной стенкой из плексигласа:

1 — дополнительная стенка; 2 — спаи термопар; 3 — заливка; 4 — измерительные проводники.

лаждений и нагревов (тепломер, термопары и заливка становятся монолитом).

Авторы [65] измеряли тепловые потоки, идущие со дна озера (на глубинах около 6, 10 и 15 м). Тепломер, укрепленный на тросе, опускали на грунт дна озера, а кабель с проводами наверху присоединяли к измерительному прибору. Тепломер, опущенный на дно, использовался для записи кривой суточного хода теплового потока в грунте водохранилища и толще снежного покрова водоема.

### Малые тепломеры, основанные на методе дополнительной стенки

Все ранее перечисленные приборы обладают следующими показателями: большим выходным сигналом; высокой точностью измерений при точной градуировке прибора; низкими рабочими температурами; большими инерционностью и термическим сопротивлением; большими размерами чувствительного элемента.

Уменьшая толщину дополнительной стенки и ее площадь, можно добиться большей локализации измерений и снижения инерцион-



ности прибора при некоторой потере чувствительности. Для исследования теплообменных характеристик сверхзвуковых летательных аппаратов были использованы тепломеры с толщиной дополнительной стенки менее 1 мм [121, 173]. Слэк [173] измерял локальные тепловые потоки и определял локальный коэффициент восстановления по длине плоской искусственно охлаждаемой пластины при обтекании ее потоком воздуха при  $M = 2,4$  и  $Re = 1,5 \cdot 10^5 - 3 \cdot 10^6$  (ламинарный, переходный и турбулентный пограничные слои). Тепломеры представляли собой полоски пластика размером  $38,0 \times 9,6 \times 0,4$  мм, которые вместе с намотанными на них электродами дифференциальных термопар вклеивались между двумя сплошными листами пластика так, что короткой стороной тепломеры располагались поперек движения воздуха. Слэк использовал показания тепломеров как для определения тепловых потоков, так и для определения температуры поверхности пластины и локального коэффициента восстановления. Температура поверхности пластины  $T_w$  определялась из показаний термопар, заделанных под слоем пластика, содержащего тепломеры. К этим показаниям добавлялось  $\Delta t$ , полученное из значений теплового потока и теплового сопротивления пластика. Коэффициент восстановления определялся из отношения

$$r = \frac{T_c - T}{\Theta - T}, \quad (56)$$

где  $T_c$  — собственная температура стенки, т. е. температура, которая устанавливается на стенке при адиабатическом набегании потока [81], °К;  $T$  — термодинамическая температура газа, °К;  $\Theta$  — температура торможения, °К.

При определении местных значений факторов восстановления и по уравнению (56) термодинамическая температура  $T$ , локальные значения которой практически невозможно измерить непосредственно, вычислялась косвенно по местным значениям числа Маха. Уравнение (56) приобретало следующий вид:

$$r = 1 - \frac{\Theta - T_c}{\Theta} \left[ \frac{2}{(k-1)M^2} + 1 \right]. \quad (57)$$

Местные значения чисел Маха определяются различными прямыми и косвенными методами, в частности измерениями статических и динамических напоров.

При проведении опытов Слэку не удалось создать адиабатические условия на поверхности пластины для определения собственной температуры стенки  $T_c$ . Поэтому Слэк определял адиабатическую температуру из данных по теплопередаче экстраполяцией удельного теплового потока  $q$  как функции отношения  $\frac{T_w}{\Theta}$  к условиям нулевого тепло-

обмена. По данным [173], точность измерения  $q$  составляла  $\pm 5,5\%$ .

Геофизик Дикон [126] предложил использовать малый тепломер для измерения кондуктивных потоков в почве. В качестве дополнительной стенки он использовал стеклянную пластинку размером  $75 \times 25 \times 1,5$  мм. Теплопроводность стекла приблизительно та же, что и почвы; присутствие влаги не влияло на свойства стекла, а это позволило в течение длительного времени работать без переградуировки. Порядок изготовления дифференциальной термопары аналогичен описанному выше (см. рис. 58).

Изоляция термоэлектродов выполняется полистиролом. В местах перегибов на стеклянную пластинку накладывают полоски алюми-

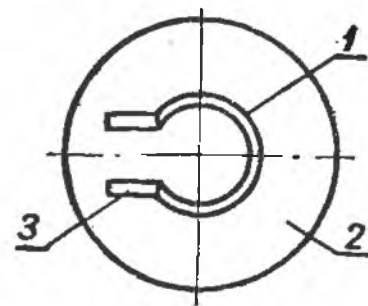


Рис. 63. Конструкция тепломера с двумя термометрами сопротивления (вид сверху):

1 — резистивный элемент (пленка сопротивления); 2 — керамика; 3 — серебряные контакты.

евой фольги. Чувствительность тепломера (около  $30 \text{ вт}/(\text{м}^2 \cdot \text{мв})$ ) оказывается достаточной для круглосуточной автоматической записи тепловых потоков в почве.

Американская фирма «Сайенс Продактс» [49] поставляет маломерные датчики с дополнительной стенкой, которая изготавливается из того же материала, что и основная. Тепловые потоки, проходящие через эту стенку, и подлежат измерению. Единственное требование, предъявляемое к материалу дополнительной стенки, — это возможность его механической обработки. В связи с тем, что тепломеры, изготовленные из различных материалов, значительно отличаются инерционностью, кроме дифференциальной термобатареи, датчик снабжают отдельной термопарой, по показаниям которой судят о наступлении стационарного режима. Если подобный тепломер установить в стенке, изъяв из нее часть основного материала, при известных условиях (очень тонкие термоэлектроды, отсутствие контактных сопротивлений) можно добиться полного отсутствия возмущений.

Дополнительную стенку можно изготавливать из огнеупорных материалов; при этом повышается рабочая температура тепломера. Однако такие материалы плохо поддаются механической обработке и формовка термопар в них сложна.

Иногда вместо термопар применяют термометры сопротивления. Браун [17] вжигал платиновую краску с обеих сторон пирокерамической (жароупорное стекло) или алундовой таблетки (рис. 63). При этом термометры сопротивления имели вид тонкой платиновой пленки под-

ковообразной формы с наружным диаметром 2,5 мм; непокрытый пленкой кольцевой слой выполнял роль охранного пояса. К концам пленки с помощью легкоплавкого припоя припаивались серебряные выводы. Ошибка в измерениях теплового потока достигала 17%, а рабочая температура датчиков не превышала 120° С. Постоянная времени такого датчика около 2 сек. Приборы применялись для исследования аэродинамического нагрева в сверхзвуковой аэродинамической трубе.

Если материал плохо поддается механической обработке, дополнительная стенка может иметь переменную толщину. Так, для измерения местных тепловых потоков через стенку графитового электрода при электролизе расплавленных солей из-за высокой химической ак-

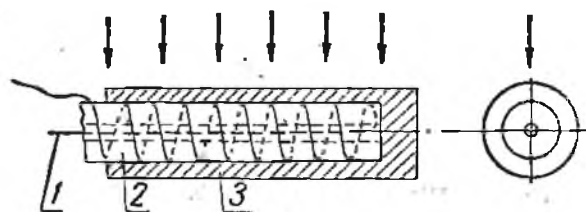


Рис. 64. Дополнительная стенка круглого сечения:

1 — термоэлектроды; 2 — дополнительная стенка; 3 — кожух.

тивности продуктов электролиза тепломер необходимо экранировать газоплотным алундовым чехлом. В Институте технической теплофизики АН УССР [29] были изготовлены тепломеры с дополнительной стенкой в виде круглого алундового стержня (диаметром около 8 мм), который плотно вставлялся в кожух — алундовую трубку (рис. 64) вместе с навитыми на него дифференциальными термопарами. Последние могут быть получены гальваническим методом [88] (см. стр. 160). На наружной поверхности чехла линиями отмечается направление теплового потока, соответствующего градуировке. опыты показали однозначную зависимость сигнала тепломера с цилиндрической дополнительной стенкой от теплового потока. Использование медленного константана ограничивает рабочую температуру тепломера до 400 — 500° С; для повышения температуры тепломера применяют никелирование, платинирование или используют сварные термопары, например хромель-алюмелевые.

Рассмотрим возможность корректных измерений кондуктивных тепловых потоков при условии, что теплопроводность плоского тепломера и теплопроводность испытуемого материала значительно разнятся между собой. Портмен [165] и авторы [106] применили метод электро-тепловой аналогии: первый — в объемной электролитической ванне с квадратной моделью датчика (в плане), вторые — на электропроводной бумаге (плоская задача). Специальными исследованиями было проверено соответствие результатов решений для плоского и осесимметричного случаев [106]. Каганов и Розеншток решали эту задачу аналитически, заменяя форму тепломера-диска сильно сплюснутым эллипсоидом вращения, пронизываемым тепловым потоком вдоль малой

оси эллипсоида. Выводы из работ [53, 106 и 165] состоят в том, что относительная погрешность меньше в случае, когда тепломер обладает лучшей теплопроводностью, чем материал изделия (даже при большом различии ошибка измерения не превышает 10%). При обратном соотношении ошибка очень быстро возрастает, составляя 10% уже при  $\lambda$  тепломера равной 60 — 70% от  $\lambda$  материала. Эти соотношения получены для тепломеров с отношением диаметра к толщине равным 6—10. Контактным сопротивлением при измерениях пренебрегали.

### Дополнительная стенка как идеальная изоляция

Тепломеры, основанные на принципе дополнительной стенки, очень часто используются не для измерения теплового потока через стенку, а для контроля за его отсутствием. Компенсация теплопотерь обеспечивается нагревателями и проверяется, как правило, тепломерами — дополнительными стенками, которые при этом называются охранными стенками. Охранные стенки могут применяться в виде отдельных пластин или сплошных ограждений определенного объема. Предполагается, что при нулевом показании тепломера средний теплоток через стенку равен нулю. Однако из-за неравномерного распределения электродов термобатареи по стенке при точных теплофизических измерениях возникают ошибки.

Амирханов [5] предложил в качестве идеальной изоляции использовать охрannую стенку, состоящую из термоэлектродного материала, покрытого с обеих сторон тонким слоем другого парного термоэлектродного материала. Электрический сигнал такого дифференциального термоэлемента — пластины пропорционален разности температур на ее гранях, а нулевое значение сигнала соответствует отсутствию потока тепла (если материал стенки изотропен). Изучая свойства различных полупроводников, Амирханов нашел, что некоторые из них ( $\text{Cu}_2\text{O}$ ,  $\text{PbS}$ ) можно применять для изготовления охрannой пластины в приборе для измерения теплопроводности. С одной стороны охрannой пластины расположен центральный нагреватель, а с другой — охранный. Регулировкой тока в охрannом нагревателе добиваются того, чтобы в цепи медь — закись меди — медь, в которую включен чувствительный гальванометр, значение тока было сведено к нулю. Термо-э. д. с., развиваемая таким термоэлементом за счет разности температур на его гранях в 1 град, составляет 1,17 мв. Чувствительный элемент изготавливается из медной пластинки, закисленной при температуре 1000° С с последующим охлаждением в жидком кислороде.

Амирханов и Керимов использовали этот принцип в установке для исследования теплоемкости воды и водяного пара при высоких давлениях [6]. Установка представляла собой адиабатический калориметр — шар объемом 163 см<sup>3</sup> (рис. 65), составленный из двух стальных



концентрических оболочек с зазором между ними в 3 мм. В зазор через отверстие засыпался порошок закиси меди. Для уплотнения порошка при монтаже внутренний сосуд охлаждался проточной водой, а наружный разогревался до температуры 500—600° С; вся система при этом подвергалась высокочастотной вибрации. Во время опытов слой закиси меди передавал давление на стенки наружного сосуда, что позволило уменьшить толщину стенки сосудов. Закись меди в паре с металлом оболочек играла роль дифференциального термоэлемента; по его показаниям температура внешней оболочки поддерживалась в течение всего опыта равной температуре внутренней оболочки. Отклонение от адиабатических условий опыта не превышало 0,2% количества тепла, расходуемого на нагрев исследуемого вещества. В последующей работе [7] потери тепла

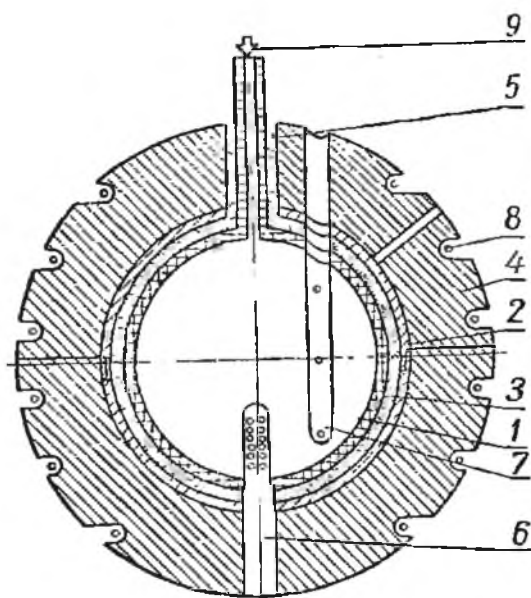


Рис. 65. Адиабатический калориметр со сферическим дифференциальным термоэлементом:

1, 2 — стальные сферы; 3 — закись меди; 4 — силициновый корпус; 5 — отверстие для засыпки закиси меди; 6 — трубка с нагревателем; 7 — трубка с термомпарами; 8 — компенсационный нагреватель; 9 — конусообразный вентиль.

удалось уменьшить еще на один порядок благодаря тому, что калориметр вместе с электрическими выводами помещали в термостатную ванну со смесью расплавленных солей калия и натрия и непрерывно вращали в ней. Это позволило значительно снизить потери тепла.

Дикон [126] использовал в установке для градуировки тепломеров плоскую охранную стенку из висмута. Парными электродами служили медные пластинки, хорошо выравнивающие температуру по поверхности стенки.

Камилов [54] при определении коэффициента теплопроводности некоторых плохих проводников тепла по методу плоской пластины использовал сигнал меднозакисного термоэлемента, аналогичного описанному Амирхановым [5], для автоматической компенсации потери тепла от центрального нагревателя через охранную пластинку. Нулевое показание чувствительного зеркального гальванометра, замкнутого на термоэлемент, автоматически поддерживалось фотоэлектрическим терморегулятором с тиратронной схемой усиления фототока. Рабочий ток тиратрона использовался для питания компенсационного нагревателя. Максимальная разность температур на гранях термоэлементов при этом не превышала 0,001 град. Рабочая температура элемента составляла 80 — 500° К.



Дифференциальная термопара как идеальная изоляция может применяться и в термометрии, в особенности при измерении температуры поверхности контактным методом. Видоизменив метод точного измерения поверхностной температуры компенсационным нагревателем [38], Стэмпер [100] применил для контроля за отсутствием перетекания тепла по проводникам термопары охранный датчик 8 (рис. 66). Медные и константановый термоэлектроды 1, 2, 3, толщиной 0,127 мм, заправленные в керамический цилиндрок 4 диаметром 1 мм, образуют измерительный спай 6 и контрольный спай 7. При разной температуре этих спаев возникает термо-э.д.с. между проводниками 1 и 2, которую с помощью миниатюрного нагревателя 5 сводят к нулю. В этом случае термо-э. д. с., измеряемая на электродах 2, 3, соответствует температуре поверхности, так как пути для теплоотвода с

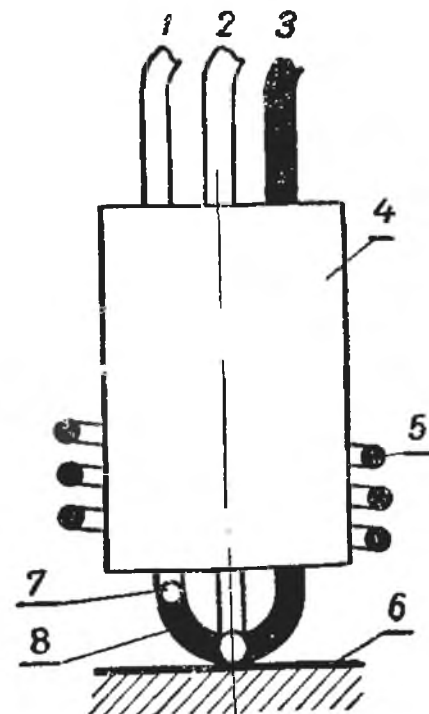


Рис. 66. Схема измерения температуры поверхности с дифференциальным датчиком компенсации теплоотвода:

1, 2 — медь; 3 — константан; 4 — керамика; 5 — нагреватель; 6 — измерительный спай; 7 — контрольный спай; 8 — датчик (константан).

поверхности вполне симметричны. Длина промежуточного термоэлектроды 8 — около 1 мм. Проводники заливают эпоксидной смолой, оставляя открытым только кончик измерительного слоя, что придает жесткость конструкции и лишь незначительно шунтирует тепловой поток через датчик. Благодаря малой теплоемкости константана компенсация температурного перепада на датчике может быть произведена за несколько секунд.

### Плоскостная дифференциальная термопара — датчик теплового потока

Тепломеры, основанные на принципе дополнительной стенки, состоят обычно из двух элементов: собственно стенки для создания разности температур и термометров для ее измерения. Трудности в сочленении этих элементов, разные возможности их в отношении рабочей температуры, большое тепловое сопротивление изоляционных материалов и необходимость локализовать измерения теплового потока на участках порядка 0,1—1,0 см<sup>2</sup> — все это привело к попыткам объединить функции этих элементов. В различное время и в разных областях тех-

ники Фалькенберг [131], Иванцов [48], Хэтфилд [142] и Геращенко [21] предложили использовать в качестве дополнительной стенки промежуточный электрод дифференциальной термопары, изготовленный в виде дисков или шайб (рис. 67). К обеим граням диска прикрепляют тонкие пластинки и съемные проводники из другого, парного термоэлектродного материала. Как и в конструкциях охранных стенок, сигнал такой термопары пропорционален разности температур на гранях стенки.

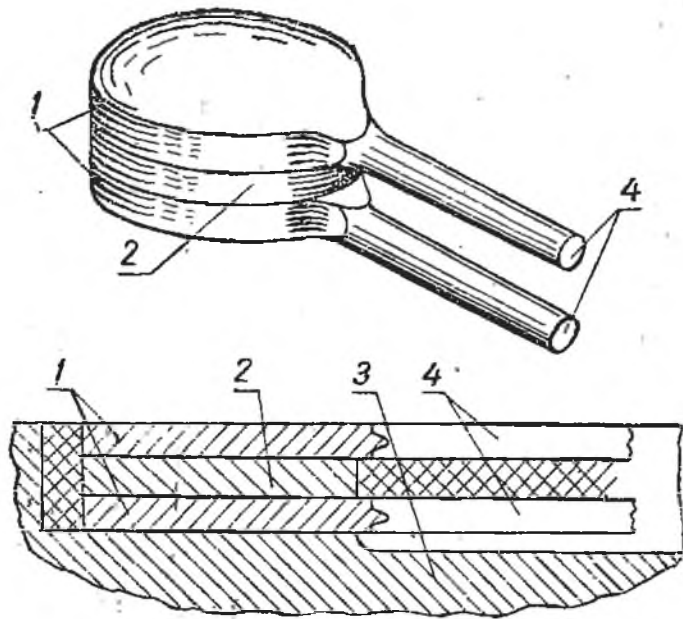


Рис. 67. Схема датчика теплового потока:

1 — крайние термоэлектроды; 2 — средний термоэлектрод; 3 — испытуемое тело; 4 — токосъемные проводники.

Иванцов [48] использовал этот принцип при исследовании сложного теплообмена между слитком (в процессе его застывания) и изложницей. Тепломер (рис. 68) с промежуточным элект-

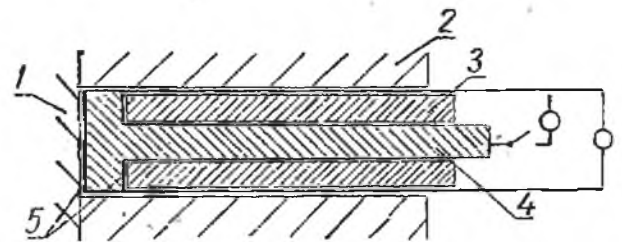


Рис. 68. Тепломер Иванцова:

1 — слиток; 2 — стенка изложницы; 3 — чугун; 4 — нержавеющая сталь; 5 — никель.

родом из нержавеющей стали и крайними электродами из никеля монтировался на чугунном вкладыше и вставлялся в чугунную стенку изложницы заподлицо с ее внутренней поверхностью. Термо-э. д. с. образующейся термопары составляла  $30 \text{ мкВ/град}$ . Коммутация токосъемных проводников такова, что можно попеременно измерять тепловые потоки и температуру. Толщина стального электрода — 6 мм; это позволяет с достаточной точностью изучать не только стационарные, но и медленно изменяющиеся процессы охлаждения слитка. Рабочая температура данного тепломера — до  $500^\circ \text{C}$ . В процессе работы градуировка тепломера проверялась по температурному полю в стенке изложницы термопарами.

Дикон [126] для измерения тепловых потоков в почве использовал в качестве среднего слоя висмут, а в качестве крайних электродов — медь. Конструктивной особенностью тепломера (рис. 69) является выделение центральной измерительной части с помощью тонкого слоя изоляции (это оказывается возможным лишь при отсутствии ограничения по габаритам).

Висмут обладает большой термо-э. д. с. и малой теплопроводностью, которая, однако, выше, чем у почвы. Его можно рекомендовать

для применения лишь в очень узком температурном диапазоне, строго соответствующем рабочей температуре при градуировке тепломеров. То же относится и к сплаву Вуда, который Фалькенберг [131] пытался использовать в аналогичном устройстве.

Дикон указывал, что калибровочные характеристики тепломеров отличаются от средней величины на  $\pm 30\%$ , что объясняется невозможностью получения одинаковой полуды медных пластин перед заливкой между ними висмута.

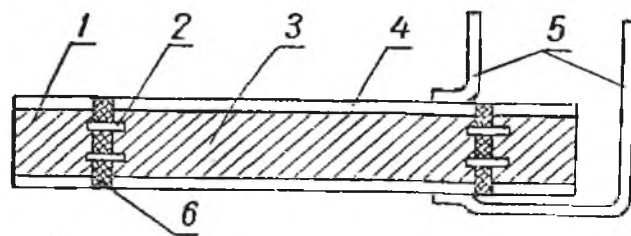
Описанные выше тепломеры позволяют измерять тепловые потоки, усредненные на сравнительно больших площадках ( $10-100 \text{ см}^2$ ).

Хэтфилд и Вилкинс [142] уменьшили диаметр плоскостной дифференциальной термопары до  $1-2 \text{ см}$ , используя в качестве промежуточного слоя металл с полупроводниковыми свойствами и высокой термо-э. д. с. — теллур. Теллур промышленной чистоты ( $99,6-99,9\%$ ) не подходит для изготовления датчиков теплового потока, поскольку его термоэлектрический коэффициент изменяется даже при комнатной температуре. В настоящее время удалось найти сплав [142], обладающий стабильными термоэлектрическими характеристиками (две весовые части теллура и одна весовая часть серебра). В интервале температур  $15-100^\circ \text{C}$  чувствительность датчика, изготовленного из такого сплава с медными крайними электродами, практически постоянна. Целесообразность использования для изготовления термоэлементов сплавов, обладающих полупроводниковыми свойствами, и электропроводных металлов была установлена Левитской [77], которая разработала стабильный термоэлемент, один электрод которого был выполнен из сплава селена с медью, а другой — из чистой меди.

Медные электроды датчиков Хэтфилда изготавливались в виде мелкой сетки, которая крепилась с обеих сторон диска горячим прессованием. Токосъемные тонкие проводники из эмалированной медной

Рис. 69. Тепломер с охранным кольцом:

1 — охранный кольцо; 2 — крепление;  
3 — висмут; 4 — медь; 5 — токосъемные проводники; 6 — изоляция.



проволоки длиной  $0,3 \text{ м}$  закреплялись в панельке с клеммами. Датчик и панелька приклеивались к испытуемой поверхности каучуковым клеем. В качестве вторичного прибора использовался чувствительный гальванометр. Целевое назначение датчиков состояло в измерении теплоперетоков через переборки на военном судне.

Впоследствии английская фирма «Джойс и Лэбл» [128] и американская фирма «Нейшнл Инструментс» [167] рекламировали датчики из

теллуристого серебра. Крайние термоэлектроды изготовлялись уже из сплошных медных пластинок.

### Техническая характеристика датчиков теплового потока из теллуристого серебра

Чувствительность . . . . .	1,2 $\text{вт}/(\text{м}^2 \cdot \text{мкв})$
Диаметр датчика . . . . .	13 $\text{мм}$
Толщина среднего слоя . . . . .	1,3 $\text{мм}$
Внутреннее электрическое сопротивление . . . . .	1 $\text{ом}$
Рабочая температура . . . . .	15—100°C
Инерционность . . . . .	120—180 $\text{сек}$

На Международной конференции по теплопередаче (1962), состоявшейся в Лондоне, Нейсмит доложил [158] об использовании таких датчиков с промежуточным слоем из теллуристого серебра, ко-

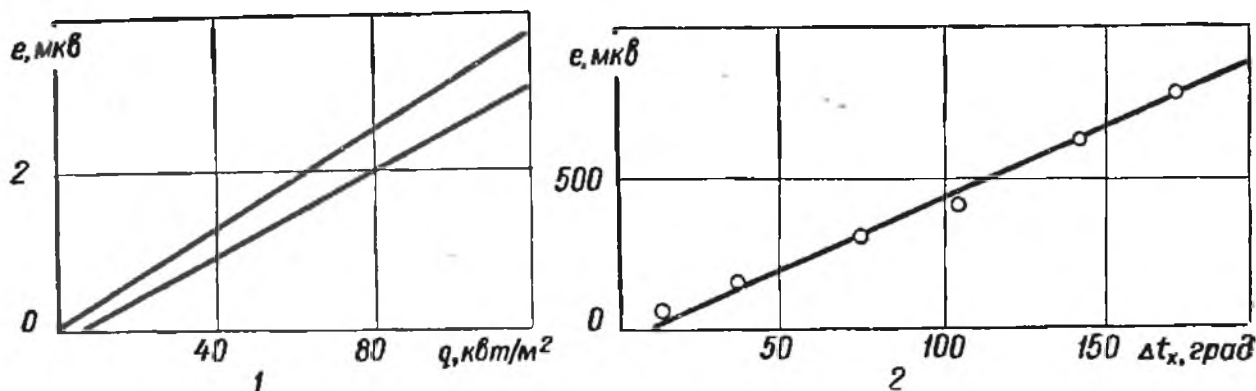


Рис. 70. Градуировочные графики полупроводниковых датчиков теплового потока:

1 — зависимости термо-э. д. с. от теплового потока; 2 — зависимость термо-э. д. с. от разности температур на гранях элемента.

торые изготовлялись фирмой «Джойс и Лэбл», для измерения тепловых потоков к стенке при обтекании ее сверхзвуковым потоком воздуха и срыве течения на наклонной ступеньке.

Авторы исследовали в качестве промежуточного слоя датчиков теплового потока различные полупроводниковые материалы с большими термо-э. д. с. [23], в частности  $\text{Cu}_2\text{O}$ ,  $\text{NiS}$ ,  $\text{FeS}_2$ . Вследствие заметной зависимости термо-э. д. с. от температуры и главным образом из-за низкой механической прочности этих материалов пришлось отказаться от их применения в качестве элементов приборов для измерения тепловых потоков. Перелешина [84], исследуя другие полупроводниковые материалы, нашла, что для этой цели подходят некоторые окислы марганца, сульфиды и хлориды серебра. В работах [67, 84] приведены зависимости термо-э. д. с. от теплового потока (рис. 70,1) или от разности температур на гранях элемента, имеющие вид прямых линий (рис. 70,2). Однако из-за несимметричности процессов переноса в полупроводниковых материалах (величина термо-э. д. с. зависит от направления теплового потока) и нестабильности этих процессов



(действие теплового потока нарушает равномерное распределение заряженных частиц по объему элемента) к использованию этих и подобных материалов следует относиться с большой осторожностью. В частности, условия применения таких датчиков должны строго совпадать с условиями их градуировки — экстраполяция недопустима ни по тепловым, ни по температурным условиям.

Перспективно применение в качестве среднего слоя некоторых металлокерамических материалов, имеющих высокий термоэлектрический коэффициент, не зависящий в широком диапазоне от температуры и направления теплового потока, например карбида кремния. При температурах до  $1200^{\circ}\text{C}$  термо-э. д. с. последнего, по данным Института полупроводников АН СССР, составляет  $200 \cdot 10^{-6}$  в/град, т. е. она в пять раз больше, чем термо-э. д. с. металлов при таких же температурах.

### Металлические одиночные датчики теплового потока

При создании датчиков теплового потока авторы использовали стандартные термоэлектродные металлические материалы, которые применяются для изготовления термопар [22, 23, 24]. Термо-э. д. с. этих материалов выражается прямолинейной зависимостью от температуры в широком диапазоне, а теплопроводность очень слабой зависимостью, которая в области температур от  $0^{\circ}\text{C}$  до температуры плавления близка к прямолинейной [116]. Многие термопарные материалы не изменяют своих термоэлектрических характеристик и в агрессивных средах. Некоторые из них (чистые металлы) удовлетворяют высоким требованиям гомогенности и пригодны для изготовления токо-съемных проводов [28].

Датчик, выполненный из металлических материалов, отличается механической прочностью; его можно крепить на различных деталях и заделывать внутрь изделия. Тепловое сопротивление и инерционность невелики.

Термо-э. д. с. датчика, изготовленного из стандартных термоэлектродных материалов при толщине среднего слоя 1 мм, составляет  $(1-3) \cdot 10^{-8}$  в · м<sup>2</sup>/вт теплового потока, а развиваемая им мощность равна  $10^{-15} - 10^{-13}$  вт.

Поэтому в измерительную схему датчика включают усилительное устройство (магнитный усилитель или сочетание магнитного модулятора и лампового усилителя низкой частоты) или высокочувствительный гальванометр типа М195. Весьма перспективно применение в паре с одиночными металлическими датчиками приборов типа Ф116 и Ф18, в которых используется фотокомпенсационное усиление сигнала датчика.

При эксплуатации датчиков следует остерегаться больших перепадов температуры на съемных проводниках, механических напряжений,



отжига части проводника, мощных магнитных полей и т. п. Однако, если измерения в таких условиях неизбежны, необходимо всякий раз проводить специальное исследование природы возникновения помех и возможных их величин.

### Изготовление одиночных металлических датчиков

Изготовление датчика путем последовательного наложения гальванических покрытий — метод гальванического покрытия — не связано с технологическими трудностями. Полученный таким методом датчик оказывается механически прочным. Технология покрытия, рецептура электролитов и режимы осаждения подробно изложены в работах [12, 34]. Единственный недостаток этого метода состоит в том, что сравнительно легко могут быть получены только покрытия из чистых металлов. Лишь в редких случаях удается получить покрытия из сплавов; а для таких сплавов, как копель или алюмель, это вообще невозможно. Те металлы и сплавы, которые легко осаждаются гальванически, обладают сравнительно большой теплопроводностью и малой термо-э. д. с. Поэтому чисто гальванические датчики рекомендуются только для измерения больших тепловых потоков. Датчики с гальваническим покрытием крайних слоев на штампованную заготовку среднего слоя применяются успешно.

Датчики, предназначенные для тонких физических опытов, можно изготовить методом конденсирования металлов в вакууме, описанным в учебных пособиях по экспериментальной физике [99].

При изготовлении серийных датчиков метод конденсирования металлов в вакууме не применяется из-за малых скоростей нанесения покрытия и громоздкости технологических приемов. Конденсирование в вакууме в чистом виде или в комбинации с гальванопластикой может быть использовано при изготовлении полупроводниковых датчиков, толщина которых измеряется микрометрами.

Одним из эффективных способов изготовления датчиков является металлизация распылением, пригодная для различных металлов и сплавов. Этот метод состоит в том, что между двумя сходящимися проволоками, благодаря подаваемому напряжению, зажигается дуга, оплавающая материал проволок. Проволоки сходятся в устье сопла, через которое с большой скоростью протекает воздух или инертный газ. Струя газа срывает частички расплавленного металла и еще в размягченном состоянии наносит их на покрываемую поверхность. Для создания четких границ датчика поверхность покрывается жестяным экраном с отверстием, по форме и размерам соответствующим датчику. При изготовлении датчиков методом металлизации распылением (шоппирование) используется стандартный пистолет типа ЛК-33. Более подробные сведения об этом методе можно найти в работе [57].

В связи с тем, что платина является дорогостоящим металлом, а серебро и медь плохо распыляются, металлизацию распылением применяют только при нанесении среднего слоя.

Наиболее доступным способом изготовления датчиков с рабочей температурой до  $500^{\circ}\text{C}$  является пайка. Крайние слои изготавливаются из меди или серебра, а средний слой — из константана или копеля. Последний обладает несколько более высокой термо-э. д. с., но промышленностью выпускается только в виде проволоки. Для изготовления копелевых датчиков проволоку раскатывают в ленту. Константан же выпускается промышленностью в виде лент толщиной  $0,1\text{--}0,8\text{ мм}$  и шириной до  $250\text{ мм}$ .

Если крепление датчика на рабочем месте производить при помощи припоя, то температуру плавления последнего следует выбирать на  $60\text{--}80\text{ град}$  ниже максимальной рабочей температуры. Температура плавления припоя для спаивания пластин датчика должна быть на  $30\text{--}70\text{ град}$  выше температуры плавления припоя для крепления датчика на месте.

Необходимо следить за тем, чтобы припой не имел обратной (по сравнению с электродами датчика) термоэлектрической полярности, поскольку она снижает эффективность датчика. Поэтому для константановых и копелевых датчиков нежелательны сурьмянистые припои. Оловянносвинцовые, медноцинковые и серебряные припои термоэлектрически почти нейтральны относительно меди и серебра: ими можно пользоваться, не опасаясь уменьшения чувствительности датчиков.

Технология пайки датчиков проста: заготовленные пластины по подлежащим спаиванию поверхностям лудятся, затем нагреваются до температуры плавления припоя и сжимаются в нагретом состоянии с последующим охлаждением.

Съемные высокотемпературные датчики могут изготавливаться с помощью кузнечной сварки. Для предохранения тонких деталей датчика от окисления всю оснастку вместе с заготовками деталей датчика помещают в герметичный сосуд, заполняемый инертным газом. Детали датчика нагреваются высокочастотным индуктором, внутри которого помещается сосуд со сжимающими кулачками и заготовками датчика. Устройство для сварки датчиков, изображенное на рис. 71, состоит из сжимающих колодок 4 и 10, изготовленных из асбоцементной массы, на которых крепятся шамотные или кварцевые цилиндрические кулачки 7. Для взаимной центровки в кулачках предусмотрены центральные отверстия, в которые входит направляющая фарфоровая трубка 6. Перечисленные детали размещены внутри стеклянного цилиндра 8, который позволяет визуально контролировать процесс. Внутренняя полость цилиндра уплотнена резиновыми манжетами 2 и 9. Газ подается через ниппель 3 и сверления в колодке 4. Продувка происходит через сверления в колодке 10 и ниппель 11, снабженный ре-

зиновым клапаном 12. На рисунке показаны также заготовки датчика 5 и высокочастотный индуктор 1. При частоте питания индуктора 170—250 кГц оптимальное число витков индуктора равно трем-четырем, а время сварки около 30 сек. Индуктор навивается из медной трубки, внутри которой для охлаждения протекает вода.

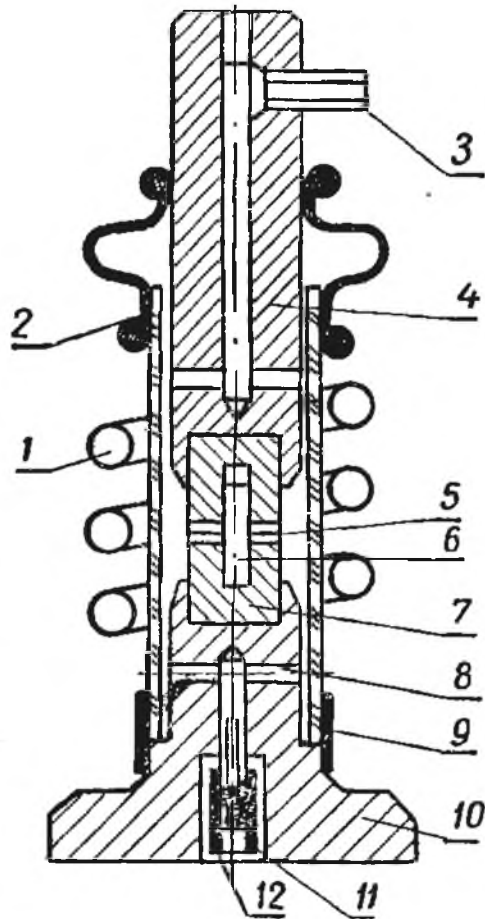


Рис. 71. Оснастка для сварки датчиков токами высокой частоты.

Заготовки датчика при высокочастотной кузнечной сварке представляют собой плоские кольца, которые после сварки разрезаются на сегменты требуемых размеров (см. табл. 45). Прочность датчиков оказывается настолько высокой, что поверхность разрыва при испытаниях переходит с плоскости сварки на целый металл.

Точечной сваркой на конденсаторной машине можно изготовлять различные типы одиночных датчиков. Штампованные датчики свариваются на конденсаторной машине типа ТКМ-4 или ТКМ-7 по следующей технологии. Для платиновых лепестков применяются медные электроды с диаметром цилиндрической части 1,5 мм и плоским срезом. Нижний электрод имеет диаметр 4 мм. Сначала в центрирующем приспособлении свариваются средний (обычно константановый) и один из крайних лепестков. Сварку производят в центре, затем кон-

центрическим кругом с касанием отдельных точек сварки и, наконец, таким же кругом по краю датчика. Иной порядок сварки приводит к образованию между пластинками нежелательных прослоек воздуха. Таким же образом приваривают второй крайний лепесток. Пластины из высокотеплопроводного материала, например из меди, приваривают с помощью вольфрамового или молибденового верхнего электрода и серебряного нижнего.

Подробнее о способах изготовления одиночных датчиков можно прочитать в монографии [28].

### Конструктивное оформление одиночных металлических датчиков

Тепломеры, основанные на принципе дополнительной стенки, выполняются обычно с отношением толщины  $\delta$  к диаметру  $D$  равным  $1 : 10$  —  $1 : 25$ . При больших отношениях  $\delta : D$  значительная часть тепла, во-

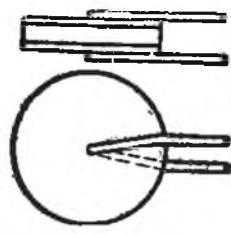

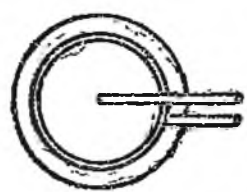
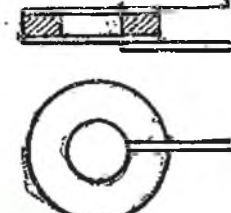
шедшего в горячую грань тепломера, не достигнет холодной грани, что вносит погрешность в измерение теплового потока по разности температур на гранях стенки.

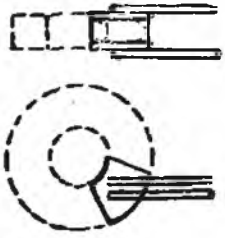
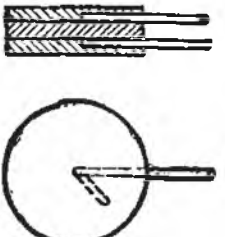
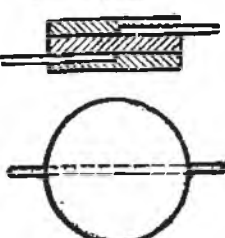
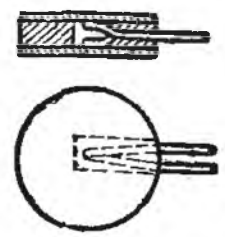
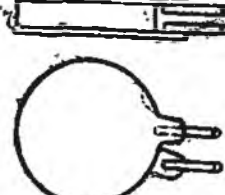
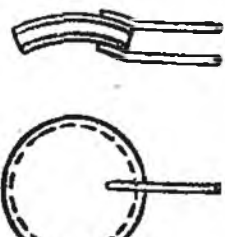
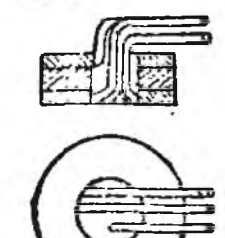
При создании одиночных металлических датчиков теплового потока для среднего слоя было принято  $\delta : D = 1 : 10$ . Тонкого слоя изоляции боковой поверхности датчика при этом достаточно, чтобы теплотери через нее были пренебрежимо малы даже при одинаковых граничных условиях на холодной и боковой поверхностях датчика. Столь же малым оказывается приток тепла через боковую поверхность при одинаковых граничных условиях с горячей поверхностью.

Конструктивное оформление одиночных датчиков теплового потока диктуется технологией их изготовления и условиями их применения.

В табл. 45 приведены эскизы датчиков различной конфигурации, испытанных авторами, указаны способы их изготовления, методы крепления токосъемных проводников и названы области применения.

Таблица 45

№ п.п.	Эскиз	Способ изготовления среднего слоя	Способ нанесения крайних слоев	Способ крепления съемных проводников	Область применения
1		Штамповка	Гальванопокрытие	Точечная сварка, пайка	Низкие температуры
2		Фрезеровка, слесарная обработка	То же	То же	То же
3		Шоопирование, гальванопокрытие	» »	» »	Несъемные датчики
4		Шоопирование, опиловка	Кузнечная сварка	Пайка, точечная сварка	Высокие температуры

№ п.п.	Эскиз	Способ изготовления среднего слоя	Способ нанесения крайних слоев	Способ крепления съемных проводников	Область применения
5		Шоопирование, опиловка	Кузнечная сварка	Точечная сварка	Высокие температуры
6		Шоопирование	Точечная сварка, пайка на серебро	То же	Платиновые датчики
7		» »	Гальванопокрытие	Точечная сварка средним слоем	Медные датчики
8		» »	То же	То же	» »
9		Штамповка, слесарная обработка	Точечная сварка	Точечная сварка с крайним слоем	Различные случаи теплообмена
10		То же	Пайка	Точечная сварка, пайка	Изделия с большой кривизной поверхности
11		Штамповка	Точечная сварка, пайка	То же, третий провод из материала среднего слоя	Измерение теплового потока и температуры в одном месте



Толщина крайних пластин и съемных проводников берется минимальной из условий технологии крепления, прочности готового датчика и малых искажений тепловых явлений за счет теплопроводности вдоль проводников и усиков. Для съемных проводников применяют проволоку толщиной 0,08—0,30 мм. При толщине проволоки 0,2—0,3 мм кончик ее раскатывают до половинной толщины на участке крепления с датчиком. Для электроизоляции проводников используют распушенное асбестовое волокно, кремнийорганическую нить, стеклочулок, пропитанный лаком ФЭС-Л-302, а для температур до 250—300° С — термостойкий поливиниловый лак.

В случае необходимости одновременного измерения теплового потока и температуры в датчик вваривают третий токосъемный провод, изготовленный из того же материала, что и средний слой датчика.

#### Техническая характеристика металлических датчиков [24]

Пределы измерений . . . . .	$10^3—10^5 \text{ вт/м}^2$
Инерционность . . . . .	$< 1 \text{ сек}$
Погрешность измерений . . . . .	$\pm 5\%$
Диаметр датчика . . . . .	8 мм
Толщина датчика . . . . .	1 мм
Рабочая температура датчика	
с медными обкладками . . . . .	0—250°С
с платиновыми обкладками . . . . .	0—800°С

#### Галетные датчики теплового потока

Одиночные датчики теплового потока имеют малый электрический сигнал, поэтому применение их, по-видимому, окажется целесообразным в технике измерения больших локальных тепловых потоков, исчисляемых миллионами ватт на квадратный метр.

При тепловых потоках  $10^4—10^5 \text{ вт/м}^2$  одиночные датчики успешно используются в паре с чувствительными гальванометрами. Такое сочетание позволяет с высокой точностью регистрировать визуально значения измеряемых величин; для автоматической записи сигнала пригодны лишь чувствительные осциллографы. Для измерения тепловых потоков до  $10^3 \text{ вт/м}^2$  одиночные датчики непригодны: усовершенствование усилительных и измерительных схем оказывается бесцельным из-за внешних и внутренних помех, соизмеримых с сигналом датчика, от которых невозможно избавиться. Между тем, с тепловыми потоками этого диапазона часто приходится встречаться в различных теплотехнических, теплофизических и строительных задачах.

Чермак предложил повысить чувствительность металлических датчиков конструкции авторов путем искусственного увеличения термического сопротивления промежуточного электрода за счет перфорации пластины, из которой они изготавливаются. Аналогичный

эффект увеличения чувствительности по сравнению с теоретической получается в некоторых датчиках, изготовленных сваркой на точечной конденсаторной машине благодаря остающимся воздушным прослойкам.

Подобный путь избрал Дульнев и др. [37] при создании тепломера для установки, предназначенной для определения коэффициента теплопроводности (правда, воздушные прослойки не всегда допустимы в датчике теплового потока).

Для увеличения сигнала одиночные датчики соединяются последовательно друг с другом. Такой способ рекомендуется для получения

сигнала, пропорционального тепловому потоку, усредненному по большой поверхности. Однако, если испытуемое изделие проводит электрический ток, необходимо электроизолировать от него отдельные элементы датчика. В этом и состоит принцип действия галетного датчика теплового потока [107], представляющего собой большое число одиночных датчиков, соединенных последовательно в одном агрегате (рис. 72).

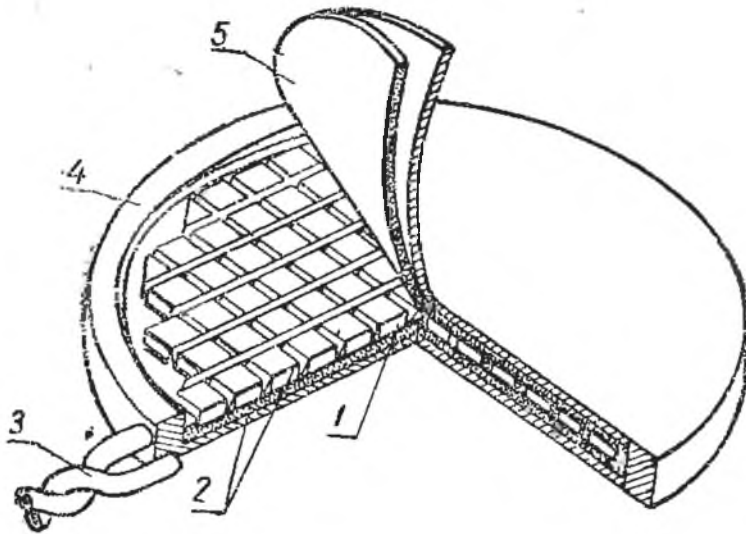


Рис. 72. Галетный датчик теплового потока:  
1 — константановый термоэлемент; 2 — медный термоэлемент; 3 — токосъемные провода;  
4 — кожух; 5 — изоляция.

сигнала, пропорционального тепловому потоку, усредненному по большой поверхности. Однако, если испытуемое изделие проводит электрический ток, необходимо электроизолировать от него отдельные элементы датчика. В этом и состоит принцип действия галетного датчика теплового потока [107], представляющего собой большое число одиночных датчиков, соединенных последовательно в одном агрегате (рис. 72).

Элементарный датчик теплового потока состоит из промежуточного термоэлемента 1 и пары крайних (переходных) термоэлементов 2, сделанных из материала, который по своим термоэлектрическим свойствам отличается от материала промежуточного слоя. Переходные термоэлементы устроены так, что нижний электрод каждого датчика является продолжением верхнего электрода соседнего датчика. К остающимся в цепочке датчикам со свободными гранями крепят токосъемные провода 3. Вся батарея экранируется металлическим кожухом 4. Внутренняя часть набивки датчика изолируется электроизоляцией 5 или заформовывается в электроизоляционный материал. Полученный агрегат устанавливают в поле измеряемого теплового потока так, чтобы линии теплового потока были перпендикулярны граням датчика. Преодолевая термическое сопротивление промежуточного термоэлемента, тепловой поток вызывает появление разности температур в местах соединения термоэлемента с переходными элементами. А это, в свою очередь, приводит к возникновению на гранях промежуточного термоэлемента разности термо-э. д. с., пропорциональной тепловому

потоку. Благодаря последовательному соединению галет выходной сигнал на токосъемных проводниках пропорционален тепловому потоку и количеству галет.

В одиночном датчике отношение  $\delta : D$  выбирается обычно равным  $1 : 10$  для обеспечения перетекания основной части тепловой энергии, попадающей на одну из граней датчика, к другой его грани и снижения до минимума возможности ошибки измерения за счет боковых утечек тепла. Для галеты в батарейном датчике это отношение можно увеличить (практически до  $1 : 2$ ), поскольку при плотном расположении галет боковая утечка из одного элементарного датчика связана с соответствующим притоком в соседнем элементе. Для агрегата в целом необходимо выдерживать отношение  $\delta : D$  порядка  $1 : 10$  —  $1 : 20$ .

Применение батарейных датчиков, кроме резкого увеличения сигнала, позволяет также устранять и такой недостаток одиночного датчика теплового потока, как жесткую связь между чувствительностью датчика и его инерционностью. Изменяя толщину, материал и количество элементарных датчиков в агрегате, можно добиться заданных чувствительности и инерционности прибора при сохранении необходимой локализации измерений. Наконец, требования к гомогенности для съемных проводников батарейного датчика снижаются пропорционально увеличению выходного сигнала.

При подборе материалов для изготовления галетных датчиков необходимо руководствоваться следующими соображениями. Технология соединения отдельных элементов в галеты должна быть сравнительно простой, а сигнал датчика стабильным. Оба эти требования ограничивают выбор материала. Пригодными для изготовления галетных датчиков оказываются лишь термоэлектродные металлы, хотя они и обладают малым термоэлектрическим коэффициентом по сравнению с полупроводниковыми термоэлектродами. Правда, для промежуточного термоэлектрода можно рекомендовать и некоторые полупроводники, например карбид кремния. Для надежного соединения такого электрода с металлическими переходными электродами следует использовать технику вжигания металлических пленок в поверхность керамических изделий. Если оба электрода металлические, рекомендуется обычная пайка или сварка. При выборе материала чрезвычайно важно, чтобы чувствительность датчика не зависела от его температуры. Уравнение, связывающее измеряемый тепловой поток с сигналом одиночного датчика, имеет следующий вид:

$$e = -\frac{\delta\alpha}{\lambda} q, \quad (58)$$

где  $q$  — измеряемый тепловой поток,  $вт/м^2$ ;  $e$  — сигнал датчика,  $в$ ;  $\lambda$  — теплопроводность промежуточного электрода,  $вт/(м \cdot град)$ ;  $\delta$  — толщина промежуточного электрода,  $м$ ;  $\alpha$  — термоэлектрический коэффициент,  $в/град$ .

Для выполнения последнего требования (чувствительность датчика не должна зависеть от температуры) необходимо, чтобы отношение  $\delta\alpha : \lambda$  не зависело от температуры. Поскольку почти для всех материалов величины  $\alpha$  и  $\lambda$  зависят от температуры, следует так подбирать пары материалов, чтобы одна из этих зависимостей компенсировала другую.

Известны данные по температурной зависимости для теплопроводности  $\lambda$  константана и удельной термо-э. д. с. пары медь-константан. В интервале температур  $0 - 100^\circ\text{C}$  величины  $\alpha$  и  $\lambda$  для этих материалов одинаково (с точностью до 2%) увеличиваются с ростом температуры. Изготовленные и проградуированные одиночные медь-константановые датчики подтвердили, что их чувствительность  $\frac{e}{q}$  практически не за-

висит от рабочей температуры датчика при ее изменении от  $30$  до  $300^\circ\text{C}$ . Поэтому обычно галетные датчики выполняют из красной меди (желательно рафинированной) и константана, выпускаемого промышленностью в виде ленты. Промежуточные термоэлектроды изготавливают из  $50-120$  константановых параллелепипедов размером  $1 \times 2 \times 2$  мм или  $0,8 \times 1,5 \times 1,5$  мм (для первого опыта можно взять  $1 \times 3 \times 3$  мм). Полоска меди толщиной около  $0,1$  мм и шириной, равной ширине параллелепипеда, является переходным электродом. Электроды можно паять чистым оловом (по термоэлектрической полярности олово близко к меди); однако этот процесс трудоемок и требует чрезвычайной аккуратности. Удобнее сваривать датчики на точечной конденсаторной машине типа ТКМ-4 или ТКМ-7. При изготовлении медь-константановых датчиков рекомендуется применять верхний электрод из меди с рабочей вставкой из вольфрама или молибдена (диаметром  $1-2$  мм) с шлифованным плоским торцом и нижний электрод из серебра. Медная полоска при сварке всегда должна быть расположена над константаном. Примерный режим работы сварочной машины: емкость конденсаторов— $40-60$  мкф при коэффициенте трансформации  $220-240$ . Удовлетворительные результаты можно получить, если верхний электрод выполнен из серебра, а нижний — из меди. При изготовлении константановых брусочков, медных перемычек, кожуха для одного-двух датчиков достаточно воспользоваться слесарными приемами (резка, опиловка, гибка производятся вручную). При изготовлении партии датчиков следует применять малую механизацию. Брусочки и перемычки изготавливаются в штампе с помощью прошивных прессов; при этом брусочки могут утрачивать плоскостность своих основных граней, однако этот дефект легко устраняется постукиванием по брусочку на наковальне. Для изготовления датчиков с особо плотной укладкой размеры брусочков нужно доводить до номинала путем одновременной шлифовки на плоскошлифовальном станке. Для правильного соединения и сварки брусочков с



перемычками применяют вспомогательное устройство в виде металлической пластинки с канавкой, по ширине равной ширине перемычки, и упором. Надежный контакт между электродами датчика обеспечивается при сварке лепестков в четырех точках. Обязательным условием надежной сварки является тщательная зачистка и обезжиривание поверхностей электродов сварочной машины и лепестков датчика.

Сборка датчика производится в следующем порядке. Брусочки свариваются в полосы по 8—10 штук в каждой. Затем полосы соединяются с таким расчетом, чтобы заполнить квадратный (рис. 73,1)

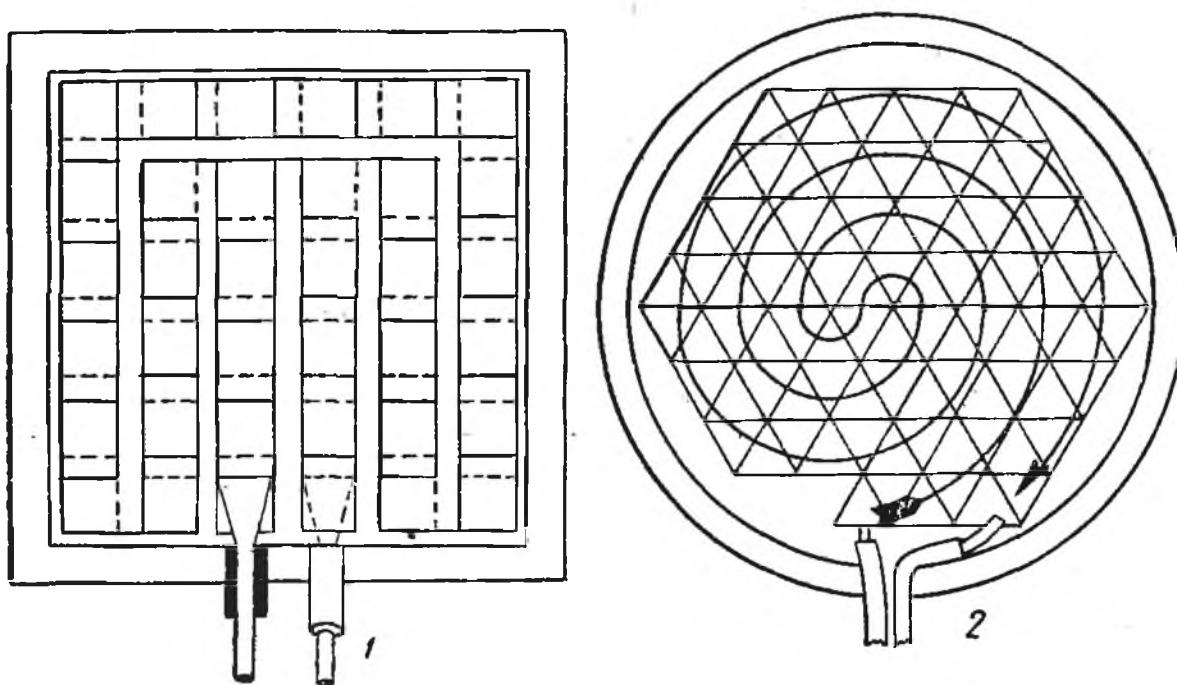


Рис. 73. Способы укладки галет в датчик:  
1 — квадратные галеты; 2 — треугольные галеты.

или круглый (рис. 72) кожух. Для более плотной укладки исходные датчики могут изготавливаться не квадратными, а треугольными с равными сторонами (рис. 73,2). Элементарные датчики, к которым присоединяются съемные провода, должны быть расположены рядом. При этом разность температур точек соединения с выводами будет минимальной. Термостойкость изоляции проводов определяется условиями работы датчика. Готовую цепочку датчиков укладывают в кожух-обечайку с наваренным тонким доньшком (около 0,2 мм) и канавками для токосъемных проводников. Внутреннюю поверхность кожуха выкладывают слоем слюды толщиной около 0,03 мм. Между рядами датчиков также прокладывают полоски слюды. Свободные полости заполняют тем или иным изолятором, например массой, замешанной из кварцевой пудры на одном из термостойких клеев, а большие полости — стальными сухариками соответствующей формы. После технологически необходимой сушки и полимеризации обечайку закрывают



крышкой, проверяют электрическую прочность изоляции и приваривают крышку к кожуху.

Теплопроводность галетного датчика, изготовленного по этой технологии, составляет примерно  $10 \text{ вт}/(\text{м} \cdot \text{град})$ , поэтому в качестве материала для кожуха обычно применяют нержавеющую или углеродистую сталь. Если материал доньшек недостаточно жесткий, в лабиринте элементарных датчиков оставляют свободные места, которые заполняют стальными брусочками, привариваемыми к крышкам. Если датчик заформовывают в керамическую массу или эпоксидную смолу, необходимо изготовить форму соответствующих габаритов. Эквивалентная теплопроводность таких датчиков составляет  $2\text{—}5 \text{ вт}/(\text{м} \cdot \text{град})$ .

Готовые датчики, введенные в схемы без всякой градуировки, используются в различных приборах, в том числе и в автоматических, для определения теплофизических свойств материалов в качестве нуль-датчиков идеальной изоляции. Обычно галетные датчики проходят индивидуальную градуировку.

#### Техническая характеристика галетных датчиков

Пределы измерений . . . . .	$10^2\text{—}10^5 \text{ вт}/\text{м}^2$
Инерционность . . . . .	10 сек
Погрешность измерений . . . . .	$\pm 5\%$
Количество элементарных датчиков . . . . .	20—120
Диаметр датчика . . . . .	20—35 мм
Толщина датчика . . . . .	1,5—2,0 мм

#### Спиральные датчики теплового потока

Чувствительность галетных датчиков на два порядка выше, чем одиночных. Дальнейшее увеличение чувствительности при сохранении и уменьшении габаритов датчика с помощью галет затруднено. Для увеличения чувствительности необходимо увеличить отношение  $\delta:D$  элементарного датчика до 5—10. Практически это оказывается возможным [28, 29].

Для размещения большого числа одиночных датчиков в одном агрегате (до 1000 штук на  $1 \text{ см}^2$ ) используется опыт изготовления гальванических термодпар, но не по обычной схеме гальванизации. Чтобы переходы от одного термоэлектрода к другому, т. е. места образования термо-э. д. с., находились на гранях агрегата, батарейный датчик должен иметь форму плоской спирали-ленточки, гальванизированной лишь с одной стороны (рис. 74). Зачерненные на рис. 74 участки спирали соответствуют гальванически покрытым участкам электрода.

Ленточка из датчика сворачивается спиралью, образуя круглый диск, который заформовывается в какой-либо изолятор и экранируется металлическим кожухом.

Измеряемый тепловой поток должен пронизывать диск перпендикулярно к его торцовым граням. При этом в месте спаев термоэлектродов происходит разветвление потока тепла на три части: одна часть проходит через одинарный термоэлектрод, другая — через двойной электрод и третья — через заполнитель в промежутках между электродами. При преодолении этих сопротивлений на гранях датчика образуется некоторая разность температур, которая на границе гальванопокрытия вызывает соответствующую термо-э. д. с. Величина термо-э. д. с. и степень ее пропорциональности тепловому потоку зависят от свойств гальванической дифференциальной термопары и заполнителя, а также от соотношения сечений обоих термоэлектродов и заполнителя.

Детальный анализ этих зависимостей, цель которого состоит в отыскании оптимального варианта для спирального датчика, очень сложен из-за криволинейной формы элементарного датчика. Для более простого случая слоистых датчиков аналитические соотношения выведены на стр. 224.

При плотной укладке константовой спирали с медным покрытием расчетами установлено и экспериментально подтверждено, что максимальный сигнал датчика из проволоки диаметром 0,1 мм получается при омеднении спирали в обычном кислом электролите за 15—18 мин (плотность тока около 1 а/дм<sup>2</sup>).

При меднении заготовок для спиральных датчиков возможны выходы мест перехода от чистого константана к медненному из вертикальной плоскости. Допуск на такие выходы следует давать в сторону увеличения медненной ветви элементарного датчика.

Датчики, изготовленные методом гальванопокрытия, имеют стабильный сигнал, что подтвердилось повторными градуировками через большие промежутки времени (несколько месяцев). В определенном интервале температур термо-э. д. с. датчика однозначно связывается с измеряемым тепловым потоком; это позволяет строить градуировочный график в виде одной линии (обычно прямой или слабо изогнутой кривой).

В качестве основы для навивки спирали датчика следует применять материал, который при необходимости затем можно удалить, не нарушив структуры ленточки (чаще всего целлулоидную пленку). Процесс навивки спирали на ленточку механизирован; изготовление заготовки для батареи на 1000 элементарных датчиков занимает 10 мин. В Институте технической теплофизики АН УССР Лебедевым был создан специальный навивочный станок (рис. 75). Приведем описание изготов-

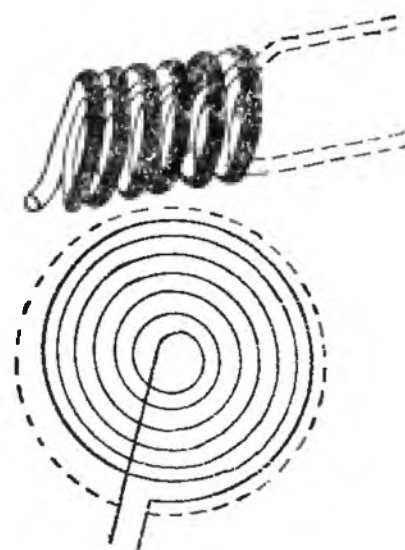


Рис. 74. Схема спирального датчика.

ления спирали для медно-константанового спирального датчика. Константановый проводник 1 требуемого диаметра (обычно 0,1 мм) предварительно наматывается на катушку 2. Полоска из пленки 3 длиной 150—200 мм закрепляется горизонтально между стержнями 4 и 5 клеммовыми зажимами 7. Расстояние между клеммами регулируется сменной распорной трубкой 6; натяжение пленки производится гайками 8. Катушка 2 устанавливается на головке подвижной трубки 9, которая находится в крайнем левом положении; конец проводника, продетый через отверстие в головке, закрепляется на конце стержня 4.

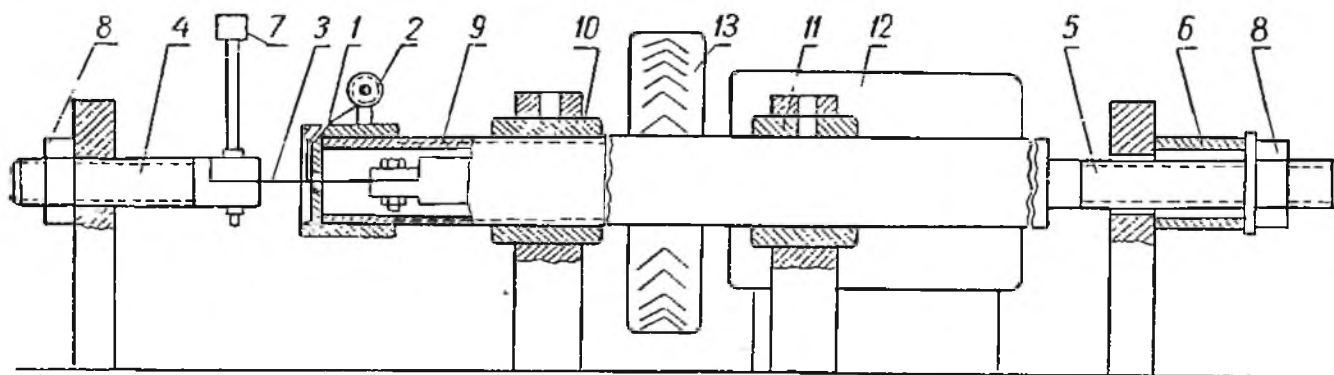


Рис. 75. Станок конструкции А. Д. Лебедева для навивки спиралей.

Левая часть трубки 9, имеющая резьбу с шагом 0,15 мм, при вращении перемещается в разрезной гайке 10. Правая, гладкая часть трубки, скользящая в подшипнике 11, используется для передачи ей вращательного движения. Реверсивный электродвигатель постоянного тока 12 мощностью 20—50 *вт* со встроенным редуктором питается от выпрямителя. Передача вращения на трубку производится резиновым шкивом 13 с накаткой. Обороты электродвигателя регулируются с помощью автотрансформатора на входе выпрямителя. Общее передаточное число подбирается таким образом, чтобы трубка 10 вращалась со скоростью 1—2 *об/сек*. При этом константан плотно навивается на пленку с шагом спирали 0,15 мм. По окончании навивки пленку заменяют новой, и трубка реверсом двигателя перемещается в левое исходное положение. Все стойки станка укреплены на станине-швеллере. Габариты станка — 150 × 150 × 700 мм.

Одну сторону полученной ленточки покрывают лаком для предохранения от меднения. При этом лак, например киноклей, наносят тонким слоем на поверхность стеклянной пластинки. Обезжиренную ленточку прижимают к этой поверхности и протягивают ее, наблюдая за тем, чтобы лак не выходил на верхнюю сторону ленточки. Просушенные ленточки поступают на меднение. Желательно работать с цианистым электролитом, однако и кислые ванны дают вполне удовлетворительный результат. В качестве анодов рекомендуются полоски из ра-

финирированной меди, а в электролит следует добавлять 1% этилового спирта. Для равномерности покрытия ванну изготовляют в виде плоского сосуда с высотой, равной ширине, чтобы расстояние между анодом и ленточкой соответствовало длине последней. Контакт ленточки катода с токоподводящим проводником осуществляется в нескольких местах по длине. Режим меднения устанавливается и контролируется по миллиамперметру и секундомеру. Доброкачество покрытия контролируется визуально: с помощью лупы просматриваются обе стороны ленточки; одна из них должна быть равномерно и плотно покрыта, а на второй не допускается и следов медного покрытия. Места переходов должны строго приходиться на перегибы витков спирали.

Все операции после лакировки ленточки сопровождаются контролем за электросопротивлением спирали с помощью измерительного моста. После меднения сопротивление падает на 40—45% (в зависимости от режима покрытия); при всех остальных операциях оно должно оставаться строго постоянным, что свидетельствует об отсутствии межвиткового замыкания и сохранности покрытия.

Основу ленточки после гальванопокрытия обычно удаляют (выжигают, растворяют и т. п.); целлулоидная основа и киноклеи легко растворимы в ацетоне. Затем ленточку равномерно со всех сторон покрывают лаком, состав которого определяется заданными температурными условиями работы датчиков (например, термостойким поливиниловым лаком). Высушивание и полимеризация лакового покрытия производятся в строгом соответствии с заводскими инструкциями, поскольку очень важно получить тонкую пленку лака, способную выдерживать нагрузку на растяжение, сжатие и изгиб. Для сохранения формы ленточек при высушивании применяют простое зажимное устройство. Сворачивание ленточки в спираль датчика производится на монтажном столике, представляющем собой винипластовую пластинку с парой тонких игл (0,3 мм), расположенных в центральной части. Конец ленточки зажимается между иглами, и ленточка постепенно навивается на центральную часть таким образом, чтобы границы меднения основного проводника выходили на торцы изготавливаемого датчика. При сворачивании ленточку смазывают загустевшим лаком или наполнителем. Внутренний конец константанового провода предварительно продевают через плоскую спираль или выводят наружу датчика. Между иглами можно также зажимать середину ленточки; при этом она сворачивается биспирально, и выводы ее находятся рядом. Если одной ленточки для комплектации датчика недостаточно, приходится сваривать несколько ленточек на конденсаторной машине или спаивать их последовательно. Правильная поляриность отдельных элементов обеспечивается сохранением идентичности положения омедненной стороны спирали. К обоим концам ленточки припаивают медные



гибкие токосъемные проводники. После подсушки иглы вынимают, спираль снимают с пластинки и заформовывают в эпоксидную смолу. При известном навыке удастся запечь датчик в фарфоровую таблетку с сохранением его чувствительности. Если медненный константан заменить, например, платинированным иридием, то при фарфоровом

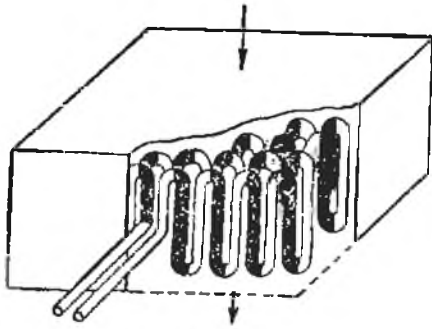


Рис. 76. Схема слоистого датчика.

заполнении можно получить батарею, работоспособную при температурах свыше  $1000^{\circ}\text{C}$ . Эквивалентная теплопроводность спиральных датчиков оказывается равной  $2-5 \text{ вт}/(\text{м} \times \text{град})$ , поэтому их можно экранировать металлическим кожухом. Стенки обечайки кожуха должны быть настолько тонки (около  $1 \text{ мм}$ ), чтобы тепловой поток, протекающий по ним, был незначительным. Кожух рекомендуется изготовлять из углеродистой или нержавеющей стали, а наполнитель — из массы, замешанной на термостойком лаке или силикатном клее с кварцевым наполнителем.

#### Техническая характеристика спиральных датчиков

Пределы измерений . . . . .	$10^1-10^5 \text{ вт}/\text{м}^2/\text{ч}$
Инерционность . . . . .	$3-30 \text{ сек}$
Погрешность измерений . . . . .	$\pm 5\%$
Диаметр	
при количестве элементарных датчиков	
500 . . . . .	$10 \text{ мм}$
при количестве элементарных датчиков	
2000 . . . . .	$20 \text{ мм}$
Толщина датчика . . . . .	$1-2 \text{ мм}$

#### Слоистые датчики теплового потока

Слоистый датчик теплового потока, изображенный на рис. 76, представляет собой последовательное соединение элементарных датчиков. термоэлектроды которых вытянуты слоями, совпадающими с направлением теплового потока [30]. Места соединения термоэлектродов датчиков располагаются в двух параллельных плоскостях. При пронизывании датчиков тепловым потоком на плоскостях образуется разность температур, фиксируемая каждым элементарным датчиком.

Такая батарея по внешнему виду похожа на батарею термостолбиков (см. стр. 236). Различие между ними состоит в том, что в слоистом датчике, как и в одиночном, регистрируется тепловой поток, прошедший через датчик. Показания датчиков, в отличие от батареи термостолбиков, не зависят (в известных пределах) от условий охлаждения



холодных спаев. От ленточных тепломеров слоистый датчик, как и одиночный, отличается тем, что дополнительную стенку в нем образует материал термоэлектродов. Благодаря этому слоистые датчики более компактны и имеют значительно меньшее термическое сопротивление, в связи с чем применение их практически не связано с дополнительными тепловыми возмущениями при измерениях.

Теоретически на каждый квадратный сантиметр слоистого датчика при толщине проводников элементарных датчиков 0,1 мм и изоляции на них 0,01 мм можно уложить до  $10^4$  элементарных датчиков. Практическая разработка этой схемы осуществлена двумя путями. Первый из них предусматривает изготов-

ление датчиков из различных металлических термоэлектродов (чистых металлов или сплавов) и с этой точки зрения является более универсальным. Последовательное соединение коротких (1 мм) отрезков двух различных материалов возможно в том случае, если изготовить сетку-ткань из термоэлектродных проволок так, чтобы один из них являлся основой ткани, а другой — утком (рис. 77,1). Места контакта проводников тща-

тельно свариваются. Затем из сетки вырезаются полосы таким образом, чтобы они состояли из чередующихся отрезков обоих электродов (рис. 77,2). Ленточка-лесенка изолируется и сжимается так, как указано на рис. 77,2 стрелками: проводники при этом приобретают поперечную ориентацию (рис. 77,3). Ленточки свариваются по несколько штук, укладываются в плотный пакет ряд к ряду и подвергаются подпрессовке (рис. 77,4). Форма батареи в плане получается квадратной, поэтому ее заделывают в металлический квадратный кожух. Батарейку можно также заформовывать в эпоксидную смолу или керамическую массу.

Для плетения сетки был изготовлен ручной ткацкий станок, рассчитанный на ширину ленты до 70 мм и шаг сетки 0,5—1,5 мм. При массовом производстве изготовление исходной сетки целесообразно производить на металлотрепальном специализированном предприятии. В начальной стадии освоения технологических приемов приходится изменять многие параметры сетки.

Освоен опыт получения хромель-алюмелевых и медно-константановых сеток из проволок диаметром 0,1—0,2 мм. При изготовлении сетки необходимо следить за тем, чтобы проволоки не загрязнялись. Изго-

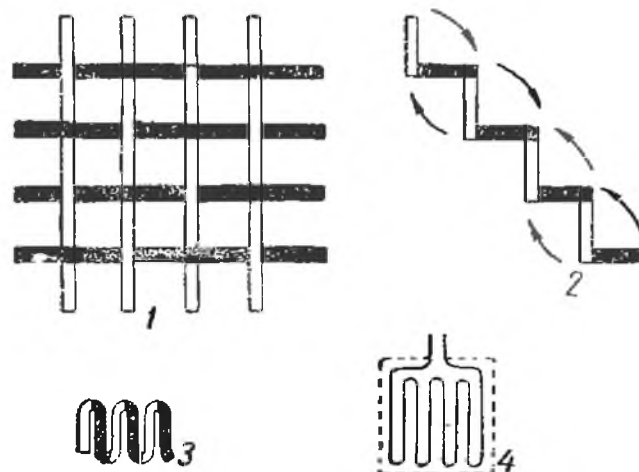


Рис. 77. Схема изготовления слоистого датчика из тканой ленты.

товленная сетчатая лента после визуального контроля качества плетения подвергается травлению в кислой ванне, щелочению и промывке сначала в водопроводной воде, а затем в дистилляте. Нежелательное окисление проволок происходит особенно интенсивно при высыхании воды, оставшейся на стенке после промывки, поэтому сушку необходимо ускорить всеми возможными средствами. Очень удобным приспособлением для сушки сетей оказывается переносной вентилятор с устройством для подогрева воздуха, дающий сильную струю теплого воздуха, которая практически мгновенно высушивает сетку. После высушивания и до окончания сварки сетку можно брать лишь за края ленты, поскольку естественная жирность рук отрицательно сказывается на сварке.

Подготовленная лента подвергается сварке на точечной конденсаторной машине типа ТКМ-7. Процесс сварки значительно ускоряется увеличением нижнего сварочного контакта до размеров  $6 \times 6 \text{ мм}^2$ . На верхнем контакте на сферической опорной поверхности крепится свободно поворачивающийся медный башмак тех же габаритов ( $6 \times 6 \text{ мм}^2$ ). В остальном зажим и сварка не отличаются от рекомендуемых в инструкции к сварочной машине. При одиночном разряде свариваются практически все перекрестья, попавшие под башмак (число их может превышать 10). Для гарантии отсутствия пропусков сварка производится с подачей ленты, равной половине размера башмака. на разряд. При этом каждое перекрестье проваривается дважды.

Сваренная сетка представляет собой очень прочную ткань, которая не боится загрязнений. Для удобства последующей обработки сетку деформируют так, что квадраты ячеек превращаются в ромбы. Затем специальным резцом, напоминающим столярное долото, с длинной режущей кромки, примерно равной размеру ячейки, вырезают лестничку, изображенную на рис. 77,2. При отсекании лестнички пропуск на свес за перекрестьем должен быть минимальным (не больше диаметра проволоки). Вырезанные ленточки уплотняются специальными зажимами, изготовляемыми из чертежных рейсфедеров. После первичного уплотнения ленточки свариваются в отрезки примерно по 1000 спаев в каждом и покрываются изоляцией с последующей полимеризацией лака в термостате. Затем ленточки изгибаются по ломаной линии с длиной хода, равной ширине изготовляемого датчика.

Ряды ленточки уплотняются ручным прессом, состоящим из неподвижной матрицы необходимой формы и плоского пуансона. Сверху полость матрицы открыта, что позволяет поправлять ряды батареи и заливать ее заполнителем во время подпрессовки. Для батарейного датчика, изготовляемого описанным методом, достигнут большой коэффициент заполнения сечения металлом — около 0,3, т. е. плотность

укладки спаев дифференциальной термопары доходит до 3000 штук на  $1 \text{ см}^2$ . При таком заполнении почти весь тепловой поток проходит через слоистопроволочную структуру датчика. Часть тепла, проходящего через заполнитель и электроизоляционные покрытия проводов, пренебрежимо мала.

Согласно технологическим соображениям исходную ленту рекомендуется ткать, выбирая одинаковые диаметры проволок основы и утка. Правда, датчик, вырезанный из такой ленты, может оказаться неоптимальным из-за неблагоприятного распределения потоков между ветвями элементарной термопары.

Если пренебречь влиянием эффектов Томсона и Пельтье на процесс теплопроводности и предположить, что электрическая изоляция совершенна, что торцовые поверхности датчика изотермичны и измерение термо-э. д. с. датчика производится компенсационным методом, то, по-видимому, оптимальным будет такое соотношение сечений проводов, когда их термические сопротивления окажутся одинаковыми. Поскольку длины проводников равны,

$$\frac{d_1}{d_2} = \sqrt{\frac{\lambda_2}{\lambda_1}}, \quad (59)$$

где  $d$  — диаметр электрода, а  $\lambda$  — его теплопроводность.

Для хромель-алюмелевых термоэлектродов это соотношение близко к единице, а для медь-константовых термоэлектродов — к четырем. Аналогичными соображениями следует руководствоваться и при выборе размеров термоэлектродов обычной термопары, хотя термические сопротивления в этом случае и не играют такой роли, как в датчиках.

Датчики, изготовленные из тканой ленты, позволяют получать максимальный сигнал при прочих равных условиях. Основным недостатком их состоит в большой трудоемкости и кропотливости изготовления. Для сокращения времени изготовления и затрат их заменяют детально исследованными гальваническими термопарами.

Недостатком датчиков спирального типа является невысокий коэффициент заполнения сечения датчика (не более 0,1). В слоистых датчиках уплотнение достигается тем, что гальванически медненная спиральная ленточка после растворения основы и лакового экрана спрессовывается в специальной оправке. При этом медненные и немедненные витки датчика оказываются в одной плоскости та кой спрессованной ленты. Ширина и длина ленты увеличивается незначительно, а ее эффективная толщина сокращается на 75% от первоначальной. Полученная таким образом тонкая ленточка покрывается изоляционным (поливиниловым) лаком. После предварительной холодной сушки ее укладывают на специальной гребенке в виде ломаной линии, подобно



тому, как это делается в сетчатых слоистых датчиках (рис 77, 4). Размер излома гребенки зависит от размера датчика, под который выполнены заготовки. На одну гребенку обычно укладывают несколько спиралей. Гребенки вместе со спиральями загружаются в термостат для полимеризации лака. Режим полимеризации выбирают в соответствии с инструкцией для каждого лака индивидуально.

После полимеризации ломаные ленточки смазываются клеящим заполнителем, укладываются в пресс-форму и сжимаются пуансоном прессы в плотный слоистый стержень прямоугольного сечения. В качестве клеящего заполнителя удобно применять приготовленную в смеси с отвердителем эпоксидную смолу.

Полученный таким образом брусочек обладает высокой плотностью укладки спаев, превосходящей 3000 штук на  $1 \text{ см}^2$ . В процессе изготовления брусочков производится пооперационный контроль за качеством изделия. Затвердевшие брусочки подвергаются термообработке, рекомендуемой для эпоксидной смолы.

Окончательно качество брусочка оценивается на специальном стенде, где он прижимается к холодильнику и подвергается воздействию радиационного градуированного потока от электрической лампочки. Поверхность холодильника для лучшего контакта обклеивается тонкой эластичной резиной. Все параметры стенда (мощность лампочки, расстояние от холодильника, температура холодильника, сила прижима брусочка к холодильнику и т. д.) унифицированы для всех измерений. На этом стенде производят окончательную отбраковку брусочков. При одинаковых условиях испытания брусочка отклонение высокоомного гальванометра, к которому подключают брусочек при помощи соединительных проводов, является показателем его качества по рабочему параметру — тепловому потоку.

В случае гальванического покрытия проблема оптимального соотношения размеров термоэлектродов несколько осложняется тем, что изменять можно лишь толщину покрытия. С увеличением последней коэффициент термо-э. д. с. монотонно возрастает, асимптотически приближаясь к значению термо-э. д. с. медь-константовой термопары. Зависимость термо-э. д. с. гальванической термопары, изготовленной из медленного константана, от относительной площади сечения покрытия рассмотрена на стр.160

Таким образом, увеличивая толщину медного покрытия, можно несколько увеличить термо-э. д. с. на гранях датчика. Однако при этом эквивалентный коэффициент теплопроводности датчика настолько возрастет за счет хорошей теплопроводности меди, что термо-э. д. с. его на гранях начнет снижаться. Оптимальное значение величины покрытия можно определить, зная коэффициент теплопроводности основного электрода, покрытия и заполнителя. Поправочный коэффициент, полученный из теоретических вычислений и подтвержденный

многочисленными экспериментальными данными, на который следует умножать асимптотическое значение, имеет следующий вид:

$$k = \frac{1}{1 + \frac{\rho_M f_K}{\rho_K f_M}}, \quad (60)$$

где  $\rho_M, f_M$  — соответственно удельное сопротивление и сечение меди;  $\rho_K, f_K$  — удельное сопротивление и сечение константана.

Количество тепла, переходящее с одной грани датчика на другую через одну пару проводников, равно:

$$Q = (2\lambda_K f_K + \lambda_M f_M) \frac{\Delta t}{l}. \quad (61)$$

Здесь  $Q$  — количество тепла, переходящее с одной грани на другую;  $l$  — длина проводника;  $\Delta t$  — разность температур на его концах;  $\lambda_K, \lambda_M$  — соответственно теплопроводности константана и меди.

Из уравнений (60) и (61) следует, что  $Q$  пропорционально

$$\left(2 + \frac{\lambda_M}{\lambda_K} \cdot \frac{f_M}{f_K}\right) \cdot \left(1 + \frac{\rho_M}{\rho_K} \cdot \frac{f_K}{f_M}\right) \cdot l. \quad (62)$$

При заданном потоке сигнал  $l$  будет максимальным в случае минимального значения произведения скобок в выражении (62). Исследуя сигнал на минимум по отношению площадей сечений меди и константана, получим, что максимальный сигнал имеет место при

$$\frac{f_M}{f_K} = \sqrt{\frac{2\rho_M \lambda_K}{\rho_K \lambda_M}}. \quad (63)$$

Для константанового провода диаметром 100 мкм оптимальной будет толщина меднения 2,0—2,5 мкм, что при рекомендуемой плотности потока в случае осаждения из кислого электролита 2 а/дм<sup>2</sup> соответствует времени экспозиции 250—300 сек.

Приведенные цифровые значения, полученные расчетным путем, подтверждаются серией измерений, проведенных при различных относительных толщинах покрытия на специальном радиационном стенде. Брусочки, которые должны были быть оптимальными по расчетно-теоретическому анализу, действительно показали наибольший сигнал при одинаковом измеряемом потоке.

Необходимо иметь в виду, что с увеличением толщины покрытия значение сигнала вначале резко возрастет до максимума, а затем полого снизится. Поэтому целесообразно толщину покрытия выбирать несколько большей, чем оптимальная (примерно на 10%), что будет соответствовать незначительной потере величины сигнала. При недостаточной толщине покрытия потеря сигналов может оказаться значительно более существенной.



Изготовленные описанным выше способом брусочки соединяются в последовательную цепь и в специальном прессе склеиваются на эпоксидной смоле в датчик требуемых размеров, который может заделываться в металлический корпус.

#### Техническая характеристика слоистых датчиков

Пределы измерений . . . . .	$10^3 - 10^{-5}$	$вт/м^2$
Инерционность . . . . .	5—15	сек
Погрешность измерений . . . . .	+5%	
Габариты датчика в металлическом корпусе	20 × 20 × 2 мм	
Рабочая температура . . . . .	0—300°C	

#### Измерение тепловых потоков по градиенту температуры и теплопроводности

Для определения теплового потока по градиенту температуры и теплопроводности вместо дополнительной стенки можно использовать материал стенки (или массива), пронизываемый тепловым потоком. Этот способ, несмотря на ряд недостатков (например, неопределенность места замера температуры, необходимость каждый раз определять коэффициент теплопроводности), до сих пор широко применяется в различных областях теплофизики и геофизике. Вместо градиента температур, как правило, измеряется разность температур на определенной толщине. Для этого существуют одиночные или батарейные термопары и термометры сопротивления, включаемые для повышения точности в дифференциальную схему. В качестве промежуточного термоэлектрода термопары иногда используется сама стенка.

В дальнейшем с развитием теплотрии отдельное определение компонент теплового потока утратит свое значение и будет применяться лишь для контроля за другими способами и в тех случаях, когда использование градуированного тепломера затруднено. Для контроля за градуировкой висмутовых тепломеров Дикон [126] помещал их в слой сухого песка, который нагревался солнечными лучами до установления стационарного состояния. При этом измерялся профиль температур в песке под диском тепломера, а теплопроводность песка измерялась стационарным методом плиты.

Применение градиентного метода имеет большое значение при определении тепловых потоков через земную кору. Известно, что Земля непрерывно теряет тепло как через материки, так и через дно мирового океана и тепловой поток к поверхности является одной из немногих поддающихся измерению характеристик процессов, происходящих в глубине нашей планеты. Непосредственное измерение тепловых потоков помогает обосновать гипотезы о внутреннем строении Земли.

При измерениях на суше необходимо чувствительные элементы располагать на глубине 15—20 м, чтобы на их показания не влияли суточные и сезонные колебания потоков тепла у поверхности. Бурение производят на глубину до 200 м и более [47]. Ввести громоздкий тепломер через малое отверстие скважины очень трудно, поэтому на различных глубинах размещают термопары или термисторы; причем ближе к поверхности их размещают гуще (через каждые 1,5 м), а к концу скважины — реже (через 15 м). Сигнал чувствительных элементов поступает по кабелю и фиксируется на поверхности.

Мисенер [155] градуировал термисторы на поверхности и проверял их чувствительность при давлении замерзающего льда, которое превышало термостатическое давление для самого глубокого датчика.

При бурении скальных пород по трубам перекачивается горячая вода, нагревающая прилегающие слои породы. Поэтому иногда требуется длительное время для восстановления первоначального температурного профиля (до полугода). Отбор проб на теплопроводность производится непосредственно при бурении.

Среднее значение теплового потока к поверхности Земли на континенте выражается  $0,05 \text{ вт/м}^2$ ; в отдельных случаях [155] оно доходит до  $0,12 \text{ вт/м}^2$ .

В 1949 г. были опубликованы первые данные шведской экспедиции [165], проводившей измерение тепловых потоков, проходящих через дно океана. С этого времени началась разработка аппаратуры, пригодной для таких измерений [124, 132, 165].

Зонд-копье для определения профиля температур в верхнем слое осадочных донных пород [124], показанный на рис. 78, представляет собой стальную трубу диаметром 27/11 мм и длиной 5 м. На нижнем конусе копья 1 помещается стальной наконечник 2 диаметром 32 мм, уменьшающий трение. В трубе воз-

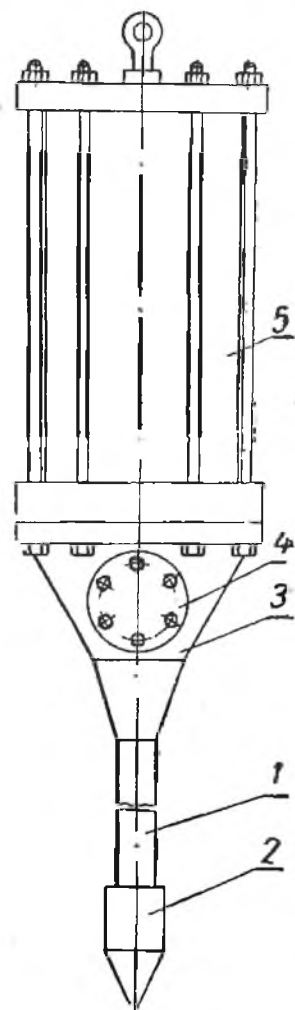


Рис. 78. Зонд для измерения профиля температур в верхнем слое дна океана.

ле наконечника и выше на расстоянии 458 см располагаются спай трех дифференциальных медно-константановых термопар, которые включены последовательно, экранированы поливинилхлоридовыми трубками и залиты парафином. Верхний конец трубы завинчен в бронзовый корпус 3, где располагаются сильфоны 4 для передачи давления в трубу. Конус 3 на кольцевых прокладках фланцами прикреплен к нижнему основанию герметичного контейнера 5. Электрические вводы из конуса в контейнер выполнены с помощью впаянных стеклянных шариков.

В контейнере располагаются: самописец (гальванометр и барабанная камера с фотопленкой), реле с часами, уклономер и агрегаты питания.

Вся конструкция весит 157 кг на воздухе и 127 кг — в воде. На суживающемся стальном канате диаметром 12—14 мм эта конструкция опускается лебедкой на глубину до 5 км. За 100 м до дна лебедку останавливают, и к канату (на поверхности) прикрепляют блок с динамометром. Затем канат опускают с максимальной скоростью (3 м/сек). Когда копье достигает дна, динамометр показывает уменьшение напряжения каната. При входе копья в дно выделяется настолько большое количество тепла, что через полчаса после опускания зонда на дно ошибка в профиле температур, вызванная этим нагревом, достигает 10%. Запись температур производится в течение 2 ч. После поднятия на борт судна копье обычно оказывается согнутым. По характеру изгиба контролируется полнота внедрения копья в дно — при полном внедрении оно сгибается у самого контейнера. В некоторых приборах [132] вместо термопар используются термисторы.

Пробы на теплопроводность отбираются в тех же местах, где измеряется температура, при помощи полой двухдюймовой трубы длиной 3 м. При входе в донные осадки труба заполняется образцом грунта длиной 1,5—2,0 м. На борту образец разрезается, заворачивается в пластик и герметизируется в стеклянных банках. Обычно материалом донных отложений является глина или ил. Погрешность таких измерений составляет  $\pm 15\%$ .

В отдельных случаях перепад температур на стенке можно получить, используя в качестве термометров сопротивления материал металлической стенки.

Довольно оригинален метод измерения тепловых потоков в круглой трубе, когда цилиндрические слои трубы служат термометрами сопротивления [157]. При измерениях используют скин-эффект: пропуская по участку трубы постоянный ток, получают значение сопротивления участка как функции средней по радиусу температуры; затем, пропуская переменный ток, получают функцию от температуры наружного слоя трубы. Сравнение этих двух функций дает представление о тепловом потоке на данном участке трубы. Морган и Карлсон [157] указывают, что при пропускании переменного тока частотой 830 гц можно получить четкую зависимость для теплового потока.

### Радиометр с вертушкой

Пытаясь экспериментально подтвердить наличие светового давления, предсказанного Максвеллом в 1873 г., Крукс в опытах с вертушкой из алюминиевых пластинок, черненных с одной стороны, получил неожиданный эффект [111]. При откачивании воздуха из стеклянного баллона, в котором подвешена вертушка, до определенного остаточного давления последняя под действием облучения начинает вращаться таким образом, что черненной стороной она как бы уклоняется от облучения, хотя согласно теории следует, что чем бóльшую степень черноты имеет поверхность, тем меньшее давление на нее должен оказывать поток лучистой энергии. Лишь после подтверждения опытами Лебедева теории Максвелла стало возможным правильно истолковать и использовать эффект, наблюдавшийся Круксом.

Причины этого эффекта состоят в том, что при недостаточно тщательной эвакуации пространства, в котором расположена вертушка, в нем остается так много остаточных молекул газа, что лопасть вертушки непрерывно испытывает на себе с обеих сторон бомбардировку молекул.

В случае отсутствия облучения черная и блестящая поверхности лопастей имеют одинаковую температуру. Молекулы остаточного газа после соударения с лопастью отскакивают в среднем с одинаковой скоростью с обеих сторон. Импульсы соударений оказываются равными, и вертушка пребывает в равновесии. При облучении черные стороны лопастей нагреваются сильнее, чем блестящие. Молекулы, соударяющиеся с черными поверхностями, отскакивают в среднем с бóльшей скоростью, чем соударяющиеся с блестящими сторонами. Вследствие этого количество движения, получаемое от соударений на черных поверхностях, превосходит количество движения, получаемое на блестящих поверхностях. Величина суммарного момента количества движения оказывается достаточной для преодоления светового давления и трения в подшипнике.

При всестороннем облучении вертушка не будет вращаться. Если же внутрь печи с амбразурой поместить вертушку, то последняя будет вращаться под действием уходящего через амбразуру излучения в обратную сторону. Если вертушку подвесить на упругой, на-



пример кварцевой, нити, по величине угла поворота можно судить об интенсивности падающей лучистой энергии.

Никольс в 1897 г. заменил металлические пластинки слюдяными. При этом разность температур на гранях пластинок повысилась настолько, что прибором удалось измерить излучение некоторых звезд. Из-за громоздкости и невысокой точности измерений, связанной с непостоянством давления остаточных газов, широкого применения радиометр с вертушкой не получил.

### Использование теплового расширения

Мерой теплового эквивалента падающей лучистой энергии может служить тепловое расширение тела. Михельсон создал прибор для измерения солнечной радиации [53], основанный на принципе биметаллической пластинки. Нагреваясь, тонкая пластинка из металлов, обладающих различными коэффициентами расширения, изгибается, перемещая тонкую кварцевую нить. Это перемещение измеряется с помощью микроскопа. Теорию радиометров с биметаллической пластинкой разработал Савинов [91].

Расширение монометаллической пластинки использовано в актинометре Калитина [52], представленном на рис. 79. На пластинке, изготовленной из материала с малым коэффициентом расширения — инвара, укрепляется полоска константана толщиной 0,03 мм и шириной 3 мм. Эта полоска зачерняется. При нагревании облучением она прогибается, и этот прогиб с помощью оттяжки и рычагов передается на ось со стрелкой. На оси укреплена пружинка, которая держит полоску в постоянном натяжении. Константановая полоска электрически изолирована от инваровой пластинки, поэтому периодически можно градуировать прибор, пропуская через чувствительный элемент электрический ток. Третьяков [105] построил прибор для непрерывной записи потока лучистой энергии — монометаллический актинограф.

Тепловое расширение используется также в приборах, основанных на измерении температуры приемника лучистой энергии с помощью жидкостных термометров.

Один из таких приборов был разработан Абботом в США и назван пиргелиометром с серебряным диском [53]. Приемной частью прибора служит зачерненный серебряный диск, который с одной стороны по радиусу имеет высверленное отверстие, заполненное ртутью. В диск вставляется и полностью погружается в ртуть цилиндрический резервуар термометра. Последний согнут под прямым углом так, что лучи, падающие на зачерненную поверхность диска, проходят параллельно его капилляру. Камера с серебряным диском вставляется в массивный теплоизолирующий цилиндр.



Построить абсолютный прибор (прибор, позволяющий непосредственно измерять лучистый поток), принцип действия которого основан на изменении длины или объема, оказывается очень трудно. К таким приборам относится ледяной пиргелиометр Михельсона — Волошина [53]. Приемником лучистой энергии здесь является пробирка с замороженным на нее снаружи льдом. Солнечные лучи попадают внутрь пробирки через два маленьких, далеко расположенных друг от друга, отверстия — модель черного тела. Действие прибора основано на уменьшении объема льда при его таянии, что фиксируется ртутным волюметром.

Некоторые из описанных выше приборов применяются для измерения лучистой энергии большой интенсивности. Например, пиргелиометр с серебряным диском был специально изготовлен и применен для измерения направленной тепловой радиации интенсивностью до  $4 \cdot 10^6 \text{ вт/м}^2$  [135]. Такие приборы обладают сравнительно невысокой точностью измерений и большой инерционностью.

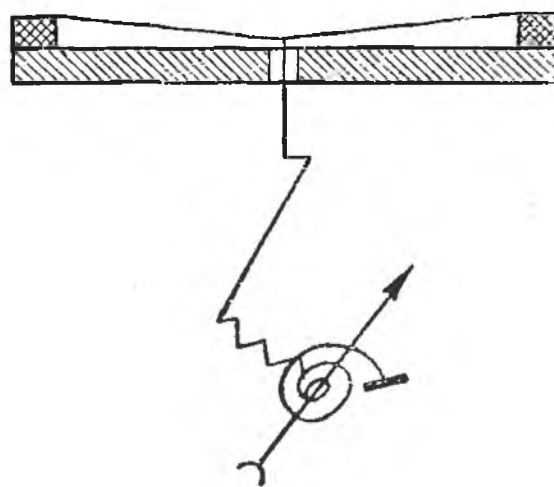


Рис. 79. Схема актинометра с монометаллической пластинкой.

### Калориметрический метод

Энтальпийным методом часто пользуются для измерения лучистой энергии. В США стандартным прибором для измерения солнечной радиации является водоструйный пиргелиометр [53]. Солнечные лучи, пройдя через диафрагму определенного размера, поглощаются внутренней поверхностью полого зачерненного металлического конуса, омываемого снаружи водой. По повышению температуры воды, фиксируемому термометрами сопротивления, при постоянном ее расходе определяют интенсивность радиации.

Приборы, основанные на энтальпийном методе, обычно называются водяными калориметрами. Они применяются при исследовании радиационного теплообмена в камерах сгорания и топках паровых котлов [2, 18, 109], в сталеплавильных [31] и стекловаренных [45] печах, в энерготехнологических реакторах [90], при имитации аэродинамического нагрева тел, движущихся с большими скоростями [153], и т. д.

Приведем конструкцию типичного прибора для определения интенсивности полусферического излучения [109]. Приемным элементом здесь является металлическая пластинка диаметром 31 мм (рис. 80),

с одной стороны черненная, а с другой — охлаждаемая водой. От корпуса прибора пластинка отделена слоем изоляции. Водяной калориметр выполнен в виде змеевика. Разность температур воды на входе в змеевик и выходе из него измеряется батареей, состоящей из десяти дифференциальных термопар. Температура приемного диска измеряется заделанной в нем термопарой. Для предотвращения тепловых потерь измерительная часть радиометра экранирована рубашкой, охлаждаемой водой. Во избежание конденсации вода, поступающая в змеевик и охлаждающая рубашку, предварительно нагревается.

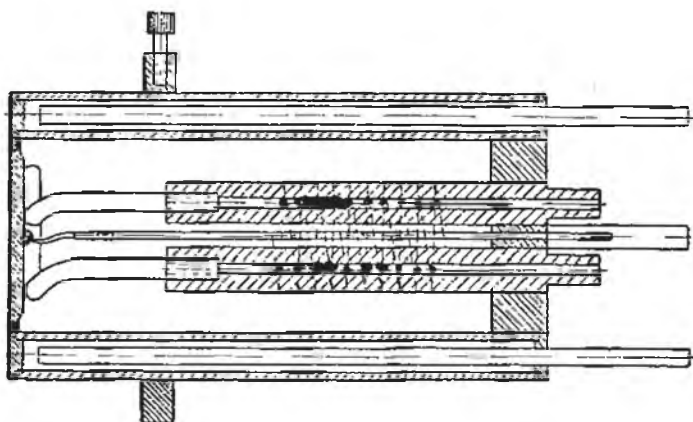


Рис. 80. Водяной калориметр.

направлениях водяные калориметры снабжены двумя-тремя приемными элементами. Два элемента, направленные в противоположные сто-

Для одновременного измерения лучистых потоков в разных

Для одновременного измерения

Для одновременного измерения

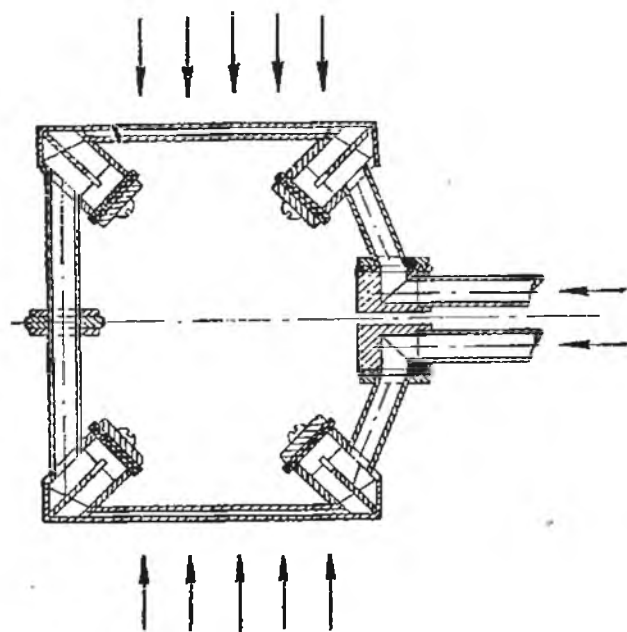


Рис. 81. Термоприемники водяного калориметра двойного измерения.

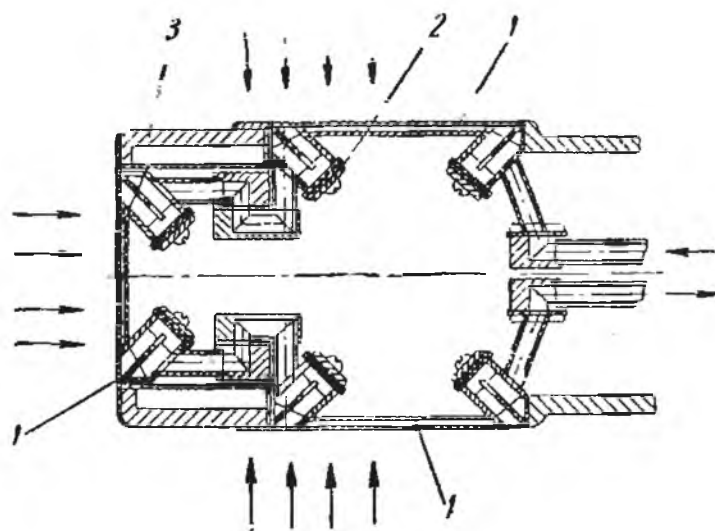


Рис. 82. Головка калориметра тройного измерения:

1 — термоприемники; 2 — фланцы для установки термопар; 3 — холодильник.

роны, используются для измерения так называемых сальдо-потоков (результатирующих потоков) в сталеплавильных и других печах. На рис. 81 приведена конструкция теплоприемников калориметра двойного измерения [31], а на рис. 82 — головка калориметра тройного измерения вместе с холодильником, в котором она монтируется. Для уменьшения возмущений охлаждающая вода на входе разветвляется

на два потока: один из них направляется в теплоприемники, а второй — в холодильник. Контроль за подогревом воды осуществляется тройными медно-константановыми дифференциальными термопарами, градуируемыми после установки на тепломере.

Лонгин [150] повысил чувствительность калориметра для измерения тепловых потоков в плавильных печах, используя для изготовления дифференциальной термопары карбид кремния (силит) и медь. По его данным, термо-э. д. с. этой пары составляет  $0,3 \text{ мв/град}$ .

Водяные калориметры успешно применяются при измерении потоков энергии до  $10^5 \text{ вт/м}^2$ . Для больших потоков лучистой энергии необходимы конструктивные видоизменения прибора. Глейзер [138] описал водяной калориметр для измерения потоков до  $1,6 \cdot 10^7 \text{ вт/м}^2$ . Здесь приемный элемент выполнен в виде полой сферы диаметром 25 мм, охлаждаемой водой (диаметр диафрагмы 9,5 мм). Прибор разработан для измерения тепловой радиации от дуговых печей. В работе [124] верхний предел измеряемой интенсивности радиации был доведен до  $(5-6) \cdot 10^7 \text{ вт/м}^2$  с помощью вращающихся аттенюаторов — устройств, позволяющих в несколько раз снижать падающий на приемный элемент лучистый поток.

Точность измерения падающих потоков описанными выше приборами может быть доведена до 3,5%.

## Болометры

Болометрами называются приборы, служащие для измерения лучистой энергии, приемной частью которых является термометр сопротивления или термистор.

Обычно болометр снабжен приемником, изготовленным в виде очень тонкой пластинки или пленки (толщина ее достигает долей микрометра), включенной в мостик Витстона. При нагревании пластинки сопротивление ее увеличивается и нуль-гальванометр моста фиксирует появление в диагонали тока, величина которого и служит мерой падающей энергии. Для увеличения чувствительности и предохранения от конвективного воздействия окружающей среды пластинку помещают в эвакуированный сосуд.

Во избежание дрейфа нуля гальванометра (в результате колебаний температуры окружающей среды и напряжения, питающего мост) применяют компенсационную схему с двумя болометрами, включенными в противоположные плечи моста (рис. 83). Ввиду сложности изготовления двух болометров с одинаковым сопротивлением последовательно с ними включают регулируемые сопротивления.

При изменении температуры среды или напряжения источника питания оба болометра одинаково изменяют свое сопротивление, рав-

новесие моста не нарушается. Когда измеряемый лучистый поток падает на один из болометров, сопротивление последнего изменяется и равновесие моста нарушается. На рис. 84 показан внешний вид болометра с чувствительными элементами, изготовленными из вольфрамовой нити.

Чувствительность болометра представляет собой отношение изменения падения напряжения на болометре, вызванного изменением сопротивления, к количеству тепла, выделившемуся на единице его поверхности при поглощении лучистой энергии. Порогом

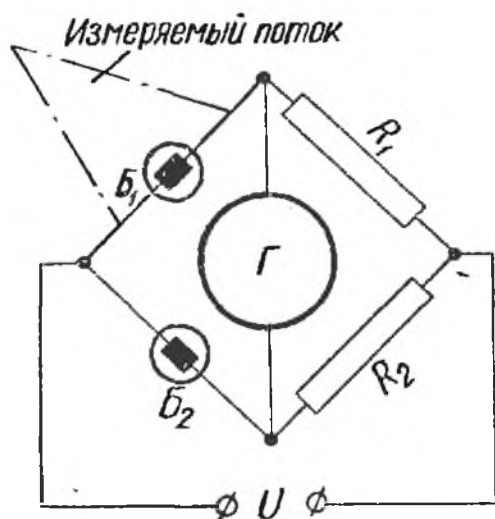


Рис. 83. Компенсационная схема включения болометра.

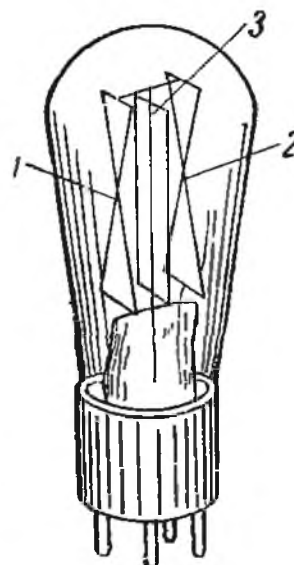


Рис. 84. Внешний вид металлического болометра:

1, 2 — приемники;  
3 — разделительный экран.

чувствительности называют минимальную лучистую энергию, при которой изменение падения напряжения больше сигнала шума. Под инерционностью, или постоянной времени болометра, подразумевается время, необходимое для того, чтобы изменение падения напряжения на болометре достигло определенной части максимального изменения (50 или 63%), вызванного соответствующим лучистым потоком.

Для изготовления металлических болометров применяют платину, золото, никель, висмут и некоторые другие металлы. Эти металлы обычно наносят в виде тонкой пленки (толщиной до 0,05 мкм) методом катодного распыления на тонкую подложку из изоляционного материала либо применяют в виде фольги или проволоки толщиной 0,3—0,5 мкм. Подвод тока к тонким пленкам осуществляется через золотые электроды, наносимые на поверхность подложки. Поверхность пленки зачерняют для лучшего поглощения лучистой энергии.

Чувствительность металлического болометра определяется по формуле

$$Z = \frac{\Delta U}{\varepsilon Q} = \frac{\alpha R \Delta T I}{\varepsilon Q}, \quad (64)$$

где  $\Delta U$  — падение напряжения,  $v$ ;  $\varepsilon$  — степень черноты покрытия,  $Q$  — лучистый поток,  $вт/м^2$ ;  $\alpha$  — температурный коэффициент сопротивления,  $1/град$ ;  $R$  — сопротивление болометра,  $ом$ ;  $\Delta T$  — изменение температуры болометра,  $град$ ;  $I$  — сила тока, проходящего через болометр,  $a$ .

Из этой формулы следует, что чувствительность болометра можно повышать в широких пределах, увеличивая силу тока в плечах моста. Однако такое изменение ограничено тем, что при большой силе тока на чувствительности сказывается собственный нагрев приемника, что требует специальных приемов для компенсации.

Среди металлических болометров лучшими показателями обладают болометры, изготовленные из золота: большой чувствительностью ( $0,12 v \cdot см^2/вт$ ) при малой инерционности (3—8 мсек) и малом пороге чувствительности ( $10^{-7} вт$ ). Голеш [145] снизил порог чувствительности до  $5,9 \cdot 10^{-9} вт$ , используя висмутовую пленку и глубокое охлаждение приемного элемента до  $-135^\circ C$ . Дальнейшее снижение порога чувствительности достигается применением полупроводниковых, диэлектрических и сверхпроводящих болометров.

В полупроводниковых болометрах используют пленки окиси меди или марганца, никеля, кобальта и другие, размерами  $1,5 \times 0,1 мм$  и толщиной  $10—20 мкм$ , которые наносят на пластинку из стекла или кварца. Такие болометры обладают значительно более высокой чувствительностью, чем металлические; поэтому полупроводниковые болометры могут работать не только в вакууме, но и в различной атмосфере. Чувствительность полупроводникового болометра, которая так же, как и чувствительность металлического болометра, пропорциональна приложенному напряжению и температурному коэффициенту сопротивления, зависит еще и от времени действия лучистого потока. Максимальная чувствительность устанавливается через некоторый промежуток времени.

Чувствительным элементом диэлектрического болометра является пленка из нитробензола, целлофана и других подобных материалов, на которую с двух сторон наносят золотые электроды (рис. 85). Толщина пленки нитробензола — около  $5 мкм$ , а целлофана —  $20 мкм$ . Пленка с электродами укрепляется на медных подставках. Большая чувствительность диэлектрических болометров объясняется тем, что, кроме температурного коэффициента сопротивления, здесь важную роль играет и температурный коэффициент емкости диэлектрика.



В сверхпроводящих болометрах используется резкое увеличение температурного коэффициента, сопровождающее падение сопротивления при температурах, близких к абсолютному нулю. Для изготовления чувствительных элементов в сверхпроводящих болометрах применяют тантал, у которого сверхпроводимость наступает при температуре  $3,22\text{—}3,23^\circ\text{К}$ , или нитрид ниобия, обладающий сверхпроводимостью при температуре  $14,34\text{—}14,38^\circ\text{К}$ . Удобно использовать нитрид ниобия, поскольку он не требует специальной аппаратуры для получения сверхнизких температур и точного поддержания температуры перехода к сверхпроводимости.

При изготовлении сверхпроводящего болометра полоску нитрида ниобия размером  $5 \times 0,5 \times 0,025\text{ мм}$ , полученную обработкой ниобия в течение 45 мин в струе аммиака при температуре  $1200^\circ\text{С}$ , наклеивают бакелитовым лаком на медную подложку. Чувствительный элемент находится в эвакуированном сосуде, расположенном в криостате, охлаждаемом жидкими азотом и водородом.

В табл. 46 приведены некоторые технические данные болометров, изготовленных за рубежом. Лучшие металлические болометры улавливают колебания падающего потока с частотой до 30 гц, так что сверхпроводящие болометры имеют преимущества и по порогу чувствительности и по инерционности.

Для измерения лучистой энергии перспективно применение термисторов.

Чувствительные элементы болометров обычно помещают в стеклянные или металлические баллоны с окошком, которое в случае необходимости вакуумирования закрывается материалом, хорошо пропускающим лучистый поток (монокристалл иодистого калия, бромистого калия, хлористого натрия).

Для измерения больших радиационных потоков по методу болометра применяют термисторы и проволочные или фольговые термометры сопротивлений. Отсутствие подложки увеличивает инерционность болометра, но при этом соответственно увеличивается и чувствительность. Для стабильной работы болометра необходимо обеспечить хорошее охлаждение термочувствительного элемента (термометр сопротивления изготавливается в виде решетки из тонкой проволоки или фольги, с краями, закрепленными в охлаждаемой обойме корпуса [50]).

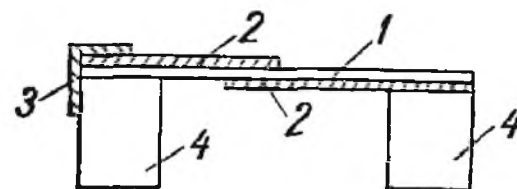


Рис. 85. Схема диэлектрического болометра:

1 — пленка диэлектрика; 2 — электроды; 3 — медная фольга; 4 — медное основание.

Материал приемника болометра	Приемная площадь $S$ , мм <sup>2</sup>	Толщина слоя $b$ , мкм	Сопротивление $R$ , ом	Порог чувствительности $\Delta q$ , вт	Чувствительность $\frac{\Delta U}{q}$ , в·см <sup>2</sup> /вт	Постоянная времени $\tau$ , сек	Частота модуляции* г, гц
<b>Металлы</b>							
Золото . . . . .	2,75	0,5	20—200	$10^{-7}$	0,12	$3,8 \cdot 10^{-3}$	30
Никель . . . . .	5,3	—	—	$9 \cdot 10^{-6}$	0,076	$5 \cdot 10^{-3}$	—
Вольфрам . . . . .	4	—	—	—	0,068	—	—
Железо . . . . .	10	15	—	$3,5 \cdot 10^{-6}$	—	0,8	39
<b>Диэлектрики</b>							
Нитробензол . . . . .	0,5	5	2000	$10^{-8}$	1,5	0,1	10
Целлофан . . . . .	2	20	100—300	—	—	—	—
»	400	23	—	$3 \cdot 10^{-8}$	—	3,5	8
<b>Полупроводники</b>							
Окиси марганца, кобальта и никеля . . . . .	0,6	10—20	$4 \cdot 10^6$	$2 \cdot 10^{-8}$	—	$3 \cdot 10^{-4}$	30
То же . . . . .	0,6	10—20	$2 \cdot 10^6$	$10^{-10}$	3,0	$5 \cdot 10^{-4}$	15
Закись меди . . . . .	7	17	$1,5 \cdot 10^8$	$6 \cdot 10^{-8}$	$\approx 1000$	2,2	—
<b>Сверхпроводники</b>							
Нитрид ниобия . . . . .	1	25	15	$5 \cdot 10^{-8}$	—	$5 \cdot 10^{-2}$	360
» »	1,25	6	14	$5 \cdot 10^{-10}$	—	$5 \cdot 10^{-4}$	13
» »	0,8	—	—	$10^{-9}$	—	0,3	—

### Термостолбики

Первоначально термостолбики изготовляли из изолированных друг от друга пластинок, развивающих высокую термо-э. д. с., например из висмута и сурьмы. Один конец термостолбика состоит из горячих спаев, а другой— из холодных. Стационарное состояние при облучении горячих спаев устанавливается тогда, когда приток энергии уравнивается отводом за счет обратной радиации, конвективной отдачи окружающему воздуху и теплопроводности через материал столбика. Большая масса пластинок обуславливает высокую инерционность термостолбиков (десятки секунд); при этом прочность термостолбика невелика.

Впоследствии термостолбиками назвали проволочные, ленточные или пленочные термоэлементы, горячие спаи которых подвергаются облучению, а холодные располагаются вне зоны влияния излучения.

\* В графе приводится допустимая частота модуляции лучистого потока, на которую реагирует болометр.

При соответственно подобранном материале термоэлемента величина силы тока служит мерой падающей энергии. Термостолбики изготавливаются в виде пластинок, полосок либо звездочек. Приборы с чувствительным термоэлементом применяются при измерениях падающей энергии (радиометры Бойко [71], ЦКТИ [114] и др. [154]), а также

при измерении температуры источника, например, в стандартных приборах типа РАПИР.

Для уменьшения инерционности термоспаев применяют два метода: осаждение в вакууме и гальваническое покрытие [77, 83]. Первый метод состоит в распылении материала катода под действием электрического разряда в разреженных газах или в возгонке металла при температуре испарения.

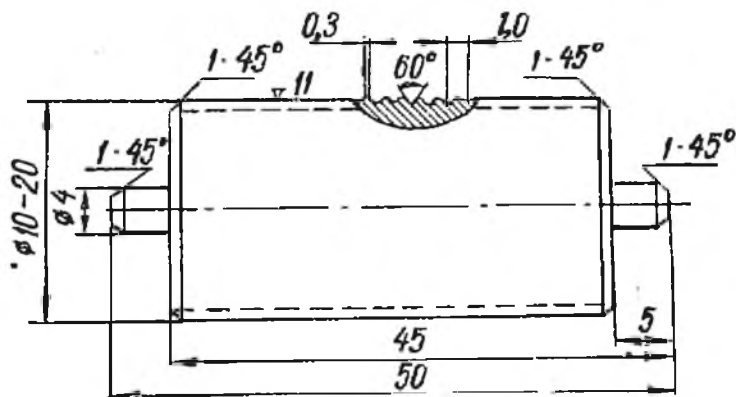


Рис. 86. Шаблон для изготовления малоинерционных термостолбиков.

Пары наносятся на подложку через шаблоны, профилированные таким образом, чтобы получился дифференциальный термоэлемент. Толщина пленочных термоэлементов около 1 мкм.

По второму методу получают более грубые элементы, но зато при этом не требуется сложного оборудования.

Приведем технологию изготовления малоинерционных медно-никелевых термостолбиков [83], которую нетрудно наладить в любой лаборатории. Из нержавеющей стали изготавливается цилиндрический шаблон с неполной треугольной резьбой (рис. 86). Канавка резьбы полностью заполняется шеллаком. После просыхания шеллака поверхность цилиндра тщательно полируется и обезжиривается, и цилиндр опускается до половины в электролитическую ванну. Вначале на непокрытые шеллаком погруженные в электролит части цилиндра наносится слой меди. Затем цилиндр промывается чистой водой и другой половиной, которая во время меднения была на воздухе, погружается в ванну для нанесения гальванического покрытия слоем никеля. Величина перекрытия может достигать до 1 мм. По окончании процесса осажденные слои легко снимаются с цилиндра в виде ленты, состоящей из чередующихся полосок меди и никеля, шириной 0,3 мм и толщиной 2—4 мкм.

#### Состав электролитических ванн

Для осаждения меди	Для осаждения никеля
Медный купорос . . . . . 300 г	Сернокислый никель . . . . . 200 г
Серная кислота . . . . . 2 г	Сернокислый натрий . . . . . 100 г
Вода . . . . . 1000 г	Борная кислота . . . . . 30 г
	Хлористый натрий . . . . . 5 г
	Вода . . . . . 1000 г

Плотность тока при осаждении меди и никеля выбирается соответственно  $1,3 \text{ а/дм}^2$  и  $0,8—1,0 \text{ а/дм}^2$ . Горячие спаи нарезанной ленточки в количестве 5—25 штук укрепляются на медной колодке, которая предварительно покрывается тонкой пленкой клея БФ-2, полимеризованной в сушильном шкафу при температуре  $200^\circ \text{С}$  в течение 3 ч. На торец колодки наклеиваются спаи с помощью шеллака, который не разрушает пленки полимеризованного клея БФ-2. Холодные спаи, получаемые пайкой оловянистыми припоями, приклеиваются к боковой поверхности колодки. К крайним полоскам припаиваются токоъемные проводники. Для защиты холодных спаев от излучения устанавливается диафрагма. Чернение приемника производится, например, распылением висмута или сурьмы. Коэффициент поглощения при этом составляет 95—98%.

Чувствительность термостолбиков, изготовленных по описанной выше технологии [83], составляет около  $4 \cdot 10^7 \text{ вт}/(\text{м}^2 \cdot \text{в})$ , постоянная времени — 20—30 мсек. Термостолбики обладают практически линейной зависимостью термо-э. д. с. в широком интервале падающих лучистых потоков.

Бойс [127] предложил оригинальную конструкцию радиомикрометра, объединяющую в одном агрегате чувствительный элемент с показывающим прибором. Короткозамкнутая цепь термопары формируется в виде рамки, подвешенной на тончайшей кварцевой нити в поле мощного магнита. На рамке укрепляется зеркальце, отклоняющее падающий луч света при повороте рамки в зависимости от величины тока в цепи. Это устройство отличается от обычного зеркального гальванометра тем, что здесь отпадает необходимость в проводах, подводящих ток к рамке, следовательно, чувствительность прибора значительно возрастает. На горячем спае закреплен черненный диск из тонкой медной фольги, принимающий на себя измеряемый радиационный поток. Холодный спай, как обычно в термостолбиках, находится в тени. Особенность прибора Бойса состоит в том, что последовательное и параллельное соединения термопар в рамке дают одинаковый эффект.

Многое для развития приборов с термостолбиками, в частности радиомикрометра, сделал Лебедев [111]. Он увеличил чувствительность этих приборов в несколько раз, впервые поместив термоэлемент в вакуумированный баллон, что резко уменьшило конвективные возмущения.

Одним из методов повышения чувствительности и снижения инерционности термостолбиков является нагрев радиацией непосредственно горячих спаев, расположенных на воздухе. Холодные спаи при этом прикрепляются к большой массе теплопроводного материала. Благодаря незначительной массе такой термобатареи инерционность ее мала. На этом принципе построены некоторые приборы для



измерения солнечной и рассеянной радиации, например актинометр Горчинского и пиранометр Янишевского [53]. Последний до сих пор выпускается промышленностью и широко применяется в метеорологии. Термобатарея пиранометра Янишевского изготавливается из тонких ленточек, выполненных из константана и манганина. Холодные и горячие спаи располагаются в одной плоскости, но закрашиваются разным цветом: холодные — белой краской, а горячие — черной.

Приемник пиранометра накрывается полусферическим стеклянным колпаком для защиты от осадков, пыли и ветра.

Естественно, чувствительность таких термостолбиков относительно ниже, чем в случае, когда холодные спаи абсолютно не подвержены облучению, а прикреплены к массивному теплостоку. При измерении больших лучистых потоков теплосток необходимо непрерывно охлаждать; в противном случае равновесное состояние может в течение длительного времени не наступить из-за его прогрева.

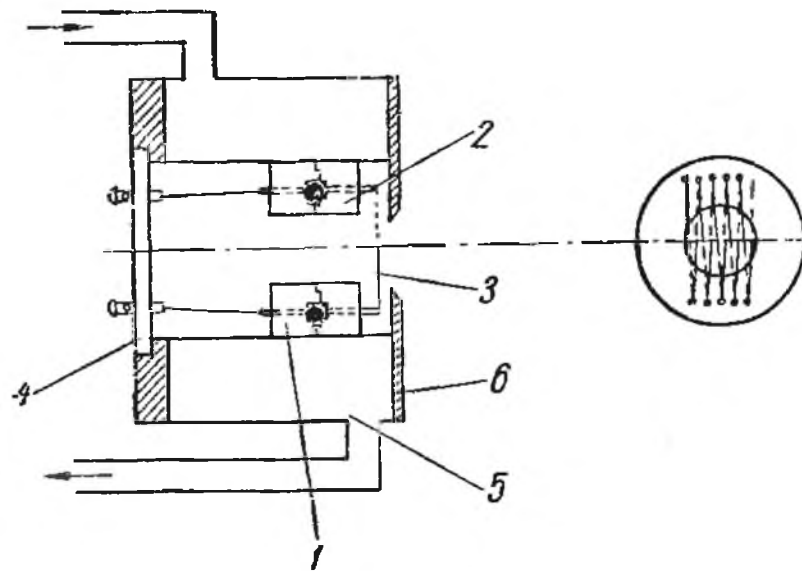


Рис. 87. Водоохлаждаемый термостолбик: 1, 2 — полукольца; 3 — термостолбик; 4 — основание с клеммами; 5 — кожух; 6 — диафрагма.

Симмс [172] применил для измерения лучистых потоков интенсивностью до  $3,3 \cdot 10^5 \text{ вт/м}^2$  охлаждаемый проточной водой термостолбик, который изготовлялся из медных и константановых ленточек толщиной 0,05—0,15 мм.

Охлаждение холодных спаев проводилось следующим образом (рис. 87). В двух бронзовых полукольцах 1, 2, входящих одно в другое, просверливались отверстия по количеству спаев. В местах разъема колец выбирались углубления, которые заливались горячим сургучом. Затем в отверстия вставлялись медные изолированные опоры, к которым припаивались холодные концы термоэлементов 3. По другую сторону блока от крайних опор отводились проводники на клеммовую колодку 4. Горячие спаи (в количестве 1—13) располагались на одной прямой и зачернялись. Блок закреплялся в водяной рубашке 5. От воздействия лучистой энергии холодные спаи закрывались диафрагмой 6. Такие радиометры показали линейную характеристику в широком интервале лучистых потоков. Они проверялись на селективность по длинам волн изменением температуры источника. При охлаждении от 2500 до 200° С чувствительность приемника изменялась (уменьшилась) не более чем на 4%.



Радиометр с круглой фольгой занимает промежуточное положение между термостолбиками и радиометрами, работающими по принципу кондуктивного теплового потока. Этот прибор, созданный Гардоном [135] (рис. 88), представляет собой массивный медный блок 2 с круглым отверстием, закрытым пластинкой из константановой фольги 1, припаянной по периферии к блоку. Энергия, воспринимаемая при облучении фольгой, частично растекается радиально к медному блоку, а частично уходит в окружающую среду. Горячий спай образован пластинкой и тонкой медной проволочкой 3, припаянной с обратной стороны в центре пластинки. Размеры константановой пластинки всегда значительно меньше размеров холодильника; поэтому стационарное состояние здесь наступает сравнительно быстро. Температура на поверхности приемника распределяется так, как показано на рис. 88.

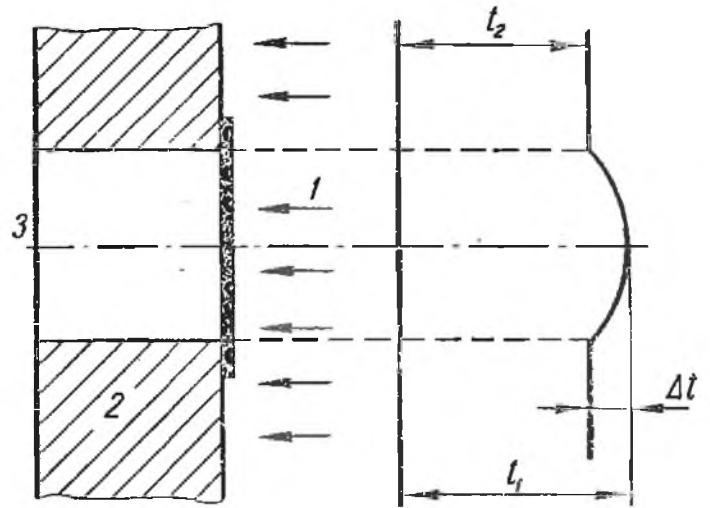


Рис. 88. Схема распределения температур по поверхности приемника радиометра с круглой фольгой.

Максимальная температура  $t_1$  соответствует центру фольги, а минимальная  $t_2$  — температуре холодильника. С помощью дифференциальной термопары, составленной из медной проволоки, константановой фольги и медного блока, измеряется разность температур  $\Delta t = t_1 - t_2$ , по величине которой судят об интенсивности падающей энергии. Исходя из некоторых предположений (отсутствия потерь тепла — конвективных от фольги, кондуктивных через центральную медную проволочку, радиационных от всего датчика; расположения медной проволочки строго по центру пластинки и т. д.), Гардон аналитически вывел зависимость между энергией лучистого потока  $q$ , разностью температур центра и периферии пластинки  $\Delta t$  и размерами пластинки — радиусом  $R$  и толщиной  $\delta$ . В медно-константановом приемнике температурная зависимость теплопроводности константана примерно компенсируется температурной зависимостью термоэ. д. с. пары медь — константан. Это позволило автору получить простое уравнение для чувствительности прибора  $Z$ , равной отношению сигнала датчика  $e$  к удельному тепловому потоку

$$Z = \frac{e}{q} = a \cdot \frac{R^2}{\delta}, \quad (65)$$

где  $a$  — постоянная.

Инерционность (постоянная времени  $\tau$ ) радиометра с круглым приемником зависит от его площади и связывается с нею упрощенной зависимостью

$$\tau = a_1 R^2. \quad (66)$$

Изменяя размеры пластинки, можно получить радиометры различной чувствительности и различной инерционности. По уравнениям (65) и (66) составлена номограмма (рис. 89) для определения параметров

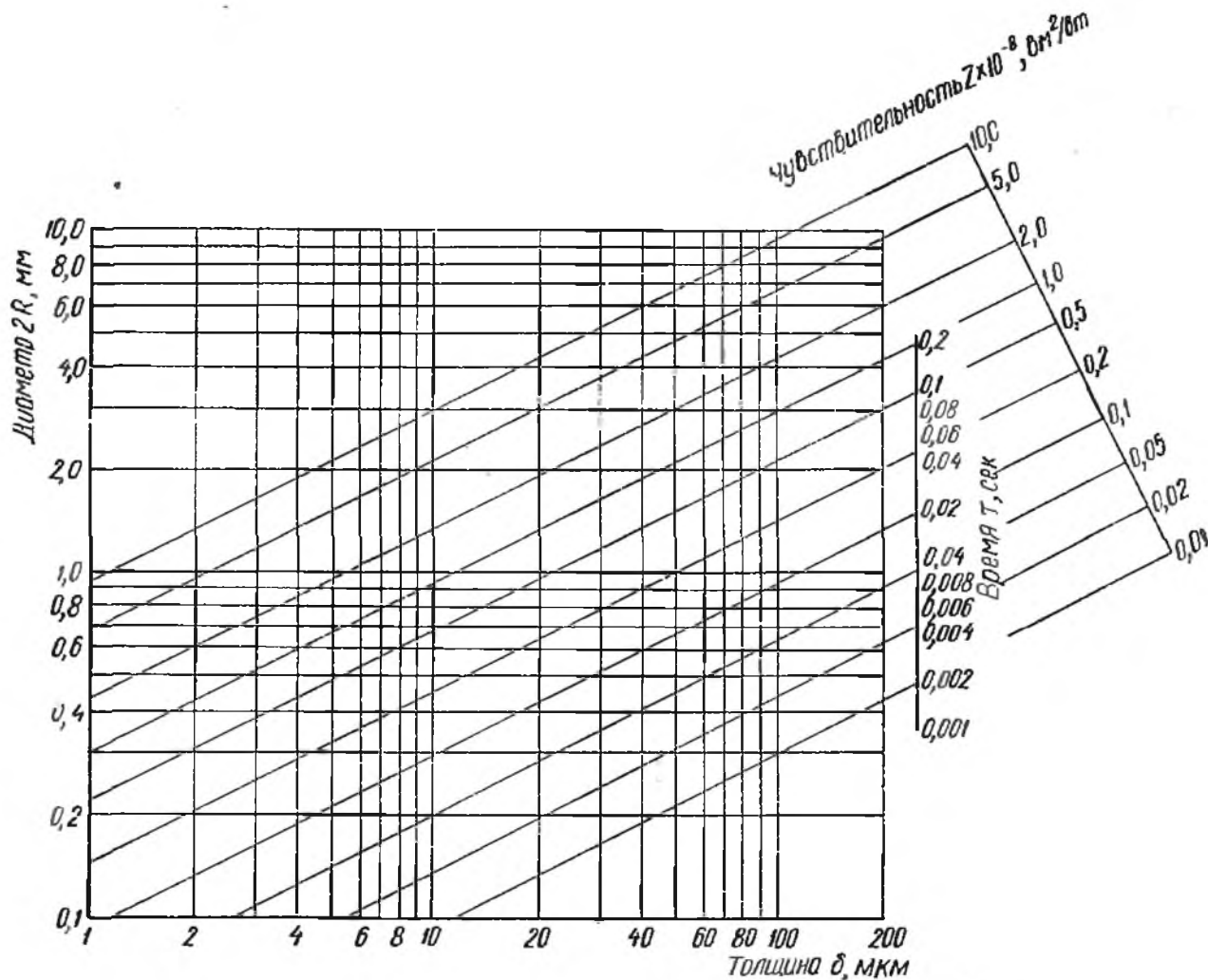


Рис. 89. Номограмма для определения чувствительности и инерционности радиометра с круглой фольгой.

радиометров. Такие радиометры предназначены для измерения лучистых потоков интенсивностью  $(4-400) \cdot 10^4 \text{ вт/м}^2$ .

Рабочая температура ( $t_1$ ) радиометров с круглой фольгой не превышала  $185^\circ \text{C}$  (при такой температуре припой не размягчается). Константановую фольгу можно паять серебряными припоями, что значительно расширит диапазон рабочих температур прибора. При этом, однако, нарушается линейная зависимость между падающими потоками и сигналом. Следовательно, для повышения верхнего предела измерений целесообразнее увеличивать толщину фольги.

Существует различие между вычисленными по уравнениям (65) и (66) и определенными опытным путем значениями  $Z$  и  $\tau$ . Такое различие, объясняющееся отклонениями действительных свойств материала и технологии от идеальных, лишь подтверждает необходимость градуировки всех изготовленных радиометров с круглой фольгой. При качественном выполнении таких радиометров повторная градуировка требуется только через несколько месяцев.

Часть тепла, теряемая пластинкой в окружающее пространство, мала по сравнению с теплом, перетекающим к холодильнику. Поэтому радиометр с круглой фольгой не нуждается в откачке воздуха. Хотя поглощение медным блоком падающей энергии при кратковременном пользовании прибором не влияет на его работу, желательно иметь полированный экран с отверстием, диаметр которого несколько превышает эффективный диаметр фольги. Экран снижает увеличение температуры блока и служит защитой для фольги от механических повреждений. Тонкая центральная проволока прикрепляется к пружинящей петле, сделанной из более толстой медной проволоки, а эта последняя — к выводным контактам.

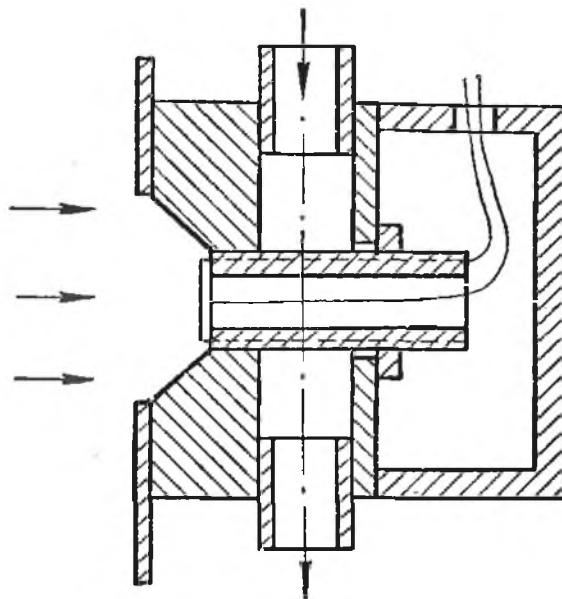


Рис. 90. Охлаждаемый радиометр с круглой фольгой.

При длительных измерениях медный блок целесообразно охлаждать проточной водой [123]. Конструкция водоохлаждаемого радиометра, применяющаяся при определении теплопроводности окиси циркония при температурах свыше  $1000^{\circ}\text{C}$ , представлена на рис. 90.

Тэйлор указывает, что водоохлаждаемый радиометр с круглой фольгой целесообразно использовать при лабораторных исследованиях авиационных конструкций в условиях высоких температур и больших тепловых потоков, которые создаются радиационными нагревателями. Верхний предел измерений лучистых потоков составляет  $1,62 \cdot 10^5 \text{ вт/м}^2$ .

Неохлаждаемые радиометры применяются для измерения лучистой энергии малой интенсивности, например солнечной радиации.

Для увеличения сигнала радиометра с круглой фольгой при сохранении малой инерционности термоэлементы можно соединять последовательно. При этом медный блок должен быть разделен на изолированные друг от друга секции [96].



При измерении лучистых потоков различной интенсивности широко применяются радиометры, у которых основная часть тепла отводится через твердое тело. Такое тело является аналогом дополнительной стенки. При измерениях лучистых потоков, так же как и при измерениях конвективно-кондуктивных потоков, основное внимание уделяется тому, чтобы добиться прохождения через стенку наибольшей части измеряемого потока. Приемный элемент для измерений лучистых потоков изготавливается примерно так же, как и для измерения конвективно-кондуктивных потоков. Приемник часто выполняется из изоляционного материала в виде шайбы, на которую навивается батарея дифференциальных термоэлементов, изготовленная методом гальванического покрытия [156]. Шайба, на которую навита константановая проволока, зажимается между двумя металлическими дисками, имеющими диаметр, равный полусумме диаметров шайбы. Сверху диски покрываются изоляцией, и к одному из них прикрепляется катод гальванической ванны; шайба погружается в ванну. На обеих торцовых плоскостях шайбы образуется место переходов от чистого константана к медненному.

Если такую пластинку зачернить с обеих сторон, ее можно применять для измерения разности между падающим потоком и суммой отраженного и собственного излучения. При этом, однако, возникают затруднения, связанные с защитой термоэлементов от механических повреждений и с защитой прибора от конвекции окружающего воздуха. Устройство защитных и теплопрозрачных стенок оказывается не всегда удобным, поскольку степень теплопрозрачности их со временем меняется (например, у широко применяемого для этой цели полиэтилена).

Танмор [175] сконструировал оригинальный прибор для измерения лучистого потока. На пластинке размером  $85 \times 50 \times 3$  мм, изготовленной из перспекса, располагается 70 гальванических термопар.

При этом спай термопар помещаются не в центре большей плоскости стенки, как обычно (см. рис. 58), а на ее узких торцах. Пластинка вставляется в углубление медного диска (диаметр 100 мм и толщина 10 мм), состоящего из двух половинок (рис. 91). Углубление (в каждом полудиске) размером  $85 \times 26 \times 6$  мм предварительно заполняется горячим парафином, в который погружается пластинка из перспекса с навитыми термопарами. При соединении двух полудисков между ними остается тонкий слой парафина. Токосъемные проводники выводятся через малые отверстия с обеих сторон диска. Практически каждый полудиск изготавливается из двух одинаковых пластинок с выфрезерованными канавками, которые соединяются

легкоплавким припоем. Одна сторона каждого полудиска покрывается тонким слоем золота и полируется, а другая подвергается чернению. Полудиски соединяются таким образом, что на обеих плоскостях диска оказывается одна блестящая и одна матовая поверхность. Диск укрепляется на четырех струнах в обойме большого диаметра. При наличии разности лучистых потоков, падающих на плоскости диска, образуется разность между температурами полудисков, которая регистрируется батареей дифференциальных термопар. Ее сигнал и служит мерой результирующего потока.

Прибор, сконструированный Танмором, предназначался для измерения лучистого теплообмена между строением и окружающей средой; поэтому автора удовлетворяла большая инерционность радиометра. В известной мере этот прибор можно сравнить с термостолбиком, поскольку часть тепла, протекающего от горячих спаев к холодным, сравнительно невелика. Используя поперечное перетекание тепла, можно создать приборы: с чисто кондуктивным тепловым потоком и малой инерционностью. Результаты измерений тепловых потоков прибором Танмора и радиометром, обдуваемым воздухом, оказались почти одинаковыми.

При измерении умеренных лучистых потоков (например, при измерении солнечной радиации) используется воздушное охлаждение [164].

Для измерения больших тепловых потоков, а также в случае высоких температур (исследование и эксплуатация топок, камер сгорания, печей и т. п.) применяется водяное охлаждение.

На рис. 92 [58] показан радиометр с кондуктивным отводом тепла и водяным охлаждением. Медный или стальной блок цилиндрической формы диаметром 34 мм с одного торца подвергается облучению, с другого — охлаждению проточной водой. По оси блока на расстоянии 17 мм для меди и 6 мм для стали через боковые сверления закладываются хромель-алюмелевые термопары с толщиной электродов 0,2 мм. Для подсчета теплового потока используются значения теплопроводности материала блока, определенные из опыта, т. е. прибор является абсолютным. Измеренные тепловые потоки для горизонтальной циклонной камеры сгорания с воздушным охлаждением достигают величины  $0,5 \cdot 10^6 \text{ вт/м}^2$ . Во время

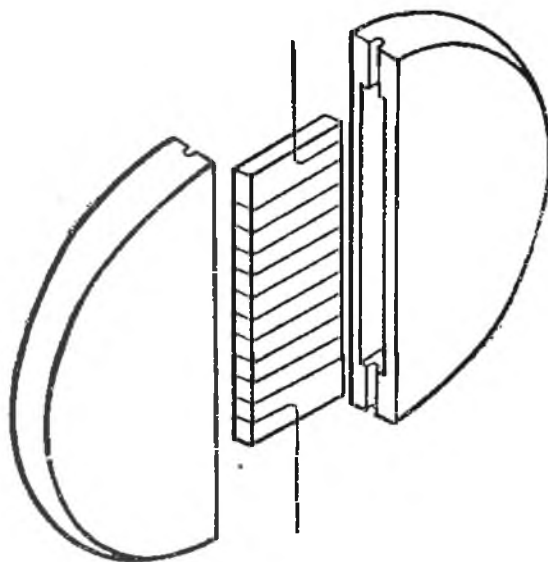
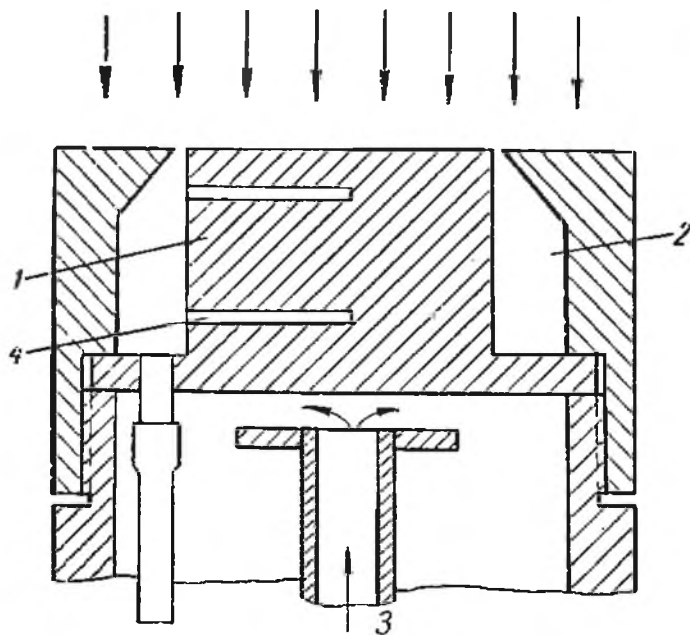


Рис. 91. Радиометр для измерения результирующего потока с поперечным перетеканием тепла.



опытов поверхность приемника покрывается плотным черным налетом и температура поверхности поднимается до  $450^{\circ}\text{C}$ . При этом значительно возрастает обратное излучение калориметра, а следовательно, увеличивается и погрешность измерений.

В термозондах подобных конструкций для упрощения измерений выводы термоэлектродов можно делать однопроводными с использованием для дифференциальной термопары материала приемного блока. Для измерения результирующих потоков в мартеновских печах во Всесоюзном научно-исследовательском институте металлургической теплотехники был разработан термозонд с двумя на-



правленными в противоположные стороны приемниками [114]. Материал приемников — жаростойкая сталь; материал термоэлектродов — константан; диаметр приемного блока — 34 мм, высота — 15 мм. Термозонды

Рис. 92. Радиометр для промышленных печей и топок:

1 — блок; 2 — воздушный зазор; 3 — подвод воды; 4 — сверление под термопары.

необходимо было периодически градуировать по водяному калориметру в специальной печи из-за изменения со временем степени черноты поверхности приемника.

В последующей работе этого же института [70] предложено использовать радиометр с одним таким приемным блоком для измерения температуры внутренней поверхности свода мартеновской печи. Конструкция оригинального радиационного тепломера разработана в Институте автоматики Госплана УССР [95]. Теплоприемником прибора (рис. 93) является модель абсолютно черного тела. Основная часть воспринятого теплового потока передается охлаждающей воде через промежуточный металлический элемент, имеющий S-образную форму; это достигается специальными прорезями, изображенными на рис. 93. На среднюю часть промежуточного тела, куда поток направляется перпендикулярно оси прибора, наматывается батарея дифференциальных термопар, сигнал которой пропорционален величине теплового потока. Для увеличения сигнала батареи термопар промежуточное тело рассечено системой дополнительных прорезей, способствующих уплотнению линий теплового потока.

В описанном выше радиометре так же, как и в приборе Танмора, направление теплового потока изменяется дважды на угол, равный  $\frac{\pi}{2}$ . В результате резко повышается чувствительность. Правда, приборы при этом приобретают недостатки термостолбиков: из-за нелинейности зависимости побочных потерь от температуры показания их и точность измерений зависят от температуры окружающей воды и воздуха.

Для устранения указанных недостатков необходимо свести до минимума промежуточные ответвления теплового потока либо создать постоянство температуры охлаждающей воды, что в промышленных условиях почти невозможно. Первое требование выполнимо лишь при условии изготовления приемника в виде пластинки или диска с большим отношением диаметра к толщине.

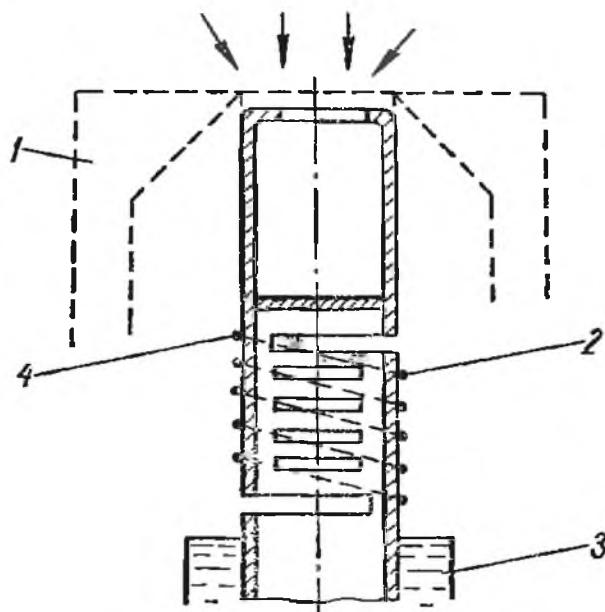


Рис. 93. Радиометр с поперечной навивкой батарей термоэлементов:

1 — ограждающий кожух; 2 — холодные спай  
3 — охлаждающая вода; 4 — горячие спай.

Функ [133] предложил конструкцию приемника для измерения лучистой энергии, подобную конструкции спиральных датчиков. В качестве основы для намотки константановой спирали-ленточки он использовал целлюлозно-ацетатную пленку, которая оставалась при меднении и монтаже приемника. Для меднения к одной стороне ленточки прижималась медная полоска, а поверх нее накладывался и напрессовывался воск или сургуч. Медная полоска пропускала ток к константановой проволоке, а воск защищал одну сторону ленточки от оседания меди. Приемник радиации, изготовленный Функом, при диаметре 1 см имел батарею, состоящую из 45 термоэлементов.

Авторы [29] при создании прибора для теплового контроля за некоторыми высокотемпературными процессами использовали опыт изготовления спиральных датчиков. При этом ленточки сворачивались в спираль непосредственно на медном блоке. После окончания термообработки спирали иглы, вставленные в блок, вынимались, а поверхность приемника зачернялась. Приемный диск диаметром 1 см содержал до 600 элементарных датчиков теплового потока. Поскольку приемник устанавливался на большом расстоянии от источника излучения, принудительное охлаждение датчика не применялось —

тепlostоком являлся медный блок (рис. 94). Блок с датчиком завинчивался в медный корпус. Для увеличения степени черноты внутренней полости и уменьшения конвективных перетоков корпус был снабжен диафрагмами. Для фокусировки изображения излучающего предмета использовался фотообъектив с просветленной оптикой типа Гелиос-40 (фокусное расстояние — 80 мм; светосила — 1 : 1,5) или Юпитер-6 (фокусное расстояние — 180 мм; светосила — 1 : 2,8). Наружная поверхность медного корпуса и блока

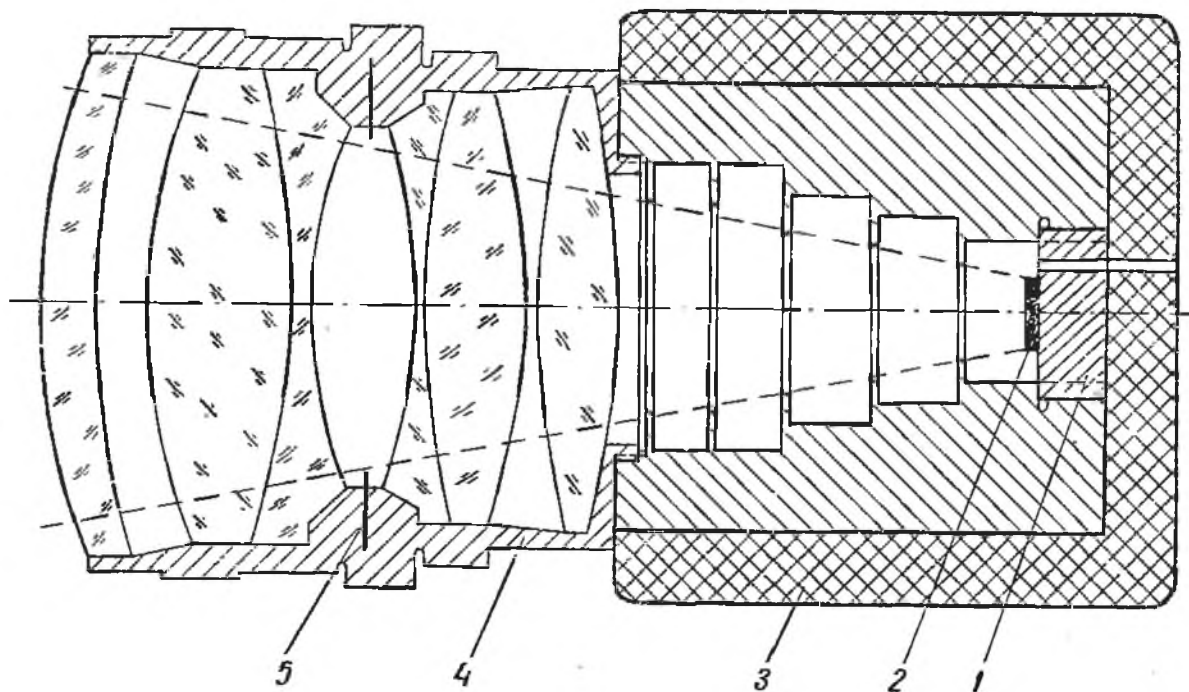


Рис. 94. Радиометр со спиральным датчиком теплового потока:  
 1 — медный блок; 2 — датчик; 3 — теплоизоляция; 4 — фотообъектив;  
 5 — диафрагма

покрывалась слоем асбеста толщиной 10 мм для предохранения от резких изменений температуры окружающего воздуха (рис. 95). Многочасовые испытания радиометра продемонстрировали его стабильную работу.

Гайлинг [137] предложил своеобразную схему приемника для измерения лучистой энергии по методу теплового сопротивления. Приемная пластинка (рис. 96) состояла из чередующихся слоев парных термоэлектродных материалов, расположенных под углом, равным около  $\frac{\pi}{4}$  к зачерненной приемной плоскости. Между нижней плоскостью приемника и металлическим тепlostоком находился тонкий слой изоляции. Пронизывающий пластинку тепловой поток обуславливал возникновение на границах косых слоев термо-э.д.с., которая возбуждала токи короткого замыкания. При определенных соотношениях тепло-, электропроводности термоэлектродных



материалов и толщинах слоев падение напряжения в цепях токов короткого замыкания складываются, в результате чего на крайних слоях возникает термо-э.д.с., пропорциональная тепловому потоку. Пре-

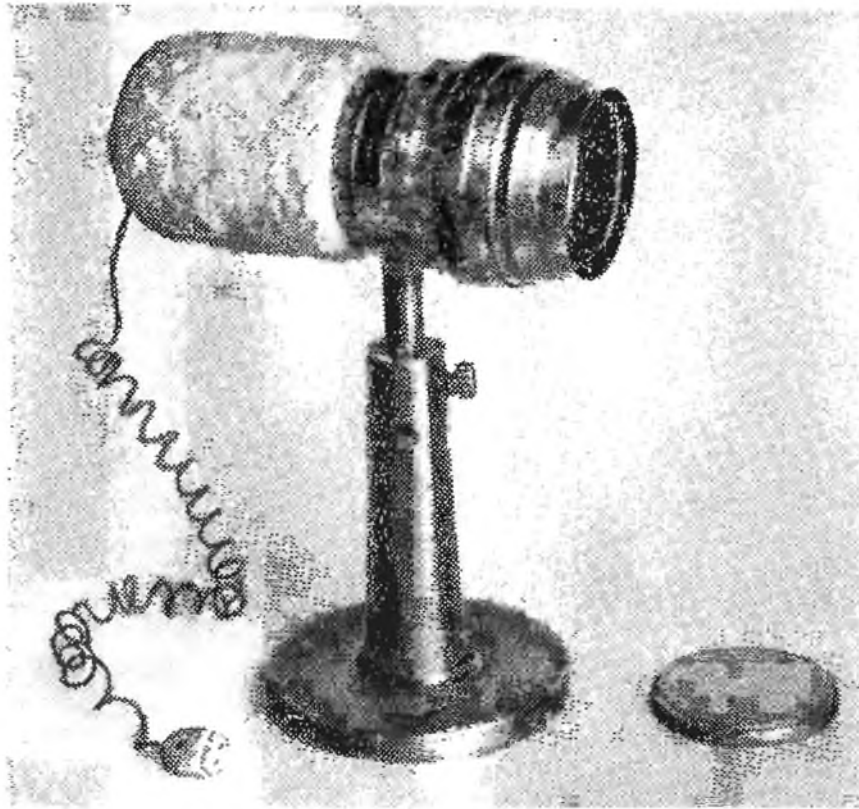


Рис. 95. Внешний вид радиометра со спиральным датчиком теплового потока.

имущество такого приемника перед приемником со слоистым датчиком теплового потока состоит в меньшей инерционности (в нем можно получить 100%-ное заполнение металлом, тогда как в слоистом датчике пока достигнуто лишь 30%-ное заполнение). При этом, однако, слоистые датчики обладают более высокой чувствительностью.

### Инерционные тепломеры

Для измерения тепловых потоков в различных точках топки парового котла Кирпичев и Кондратьев [122] разработали довольно простое устройство, состоящее из медного цилиндра с заделанной в него термопарой. Количество усвоенного блоком тепла измерялось по времени прогрева цилиндра в определенном интервале температур при известной теплоемкости блока. Газе [141] заменил цилинд-

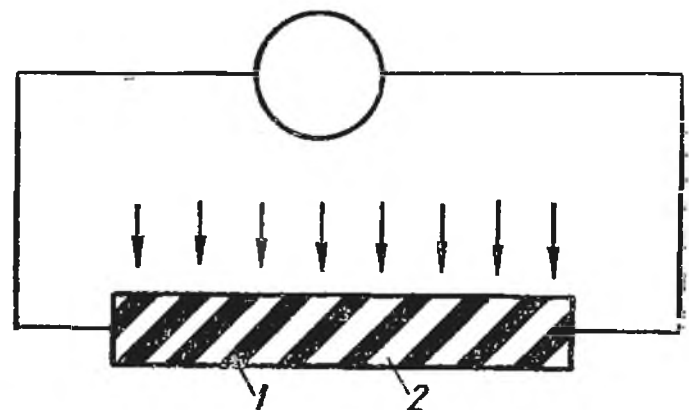


Рис. 96. Плоский приемник лучистой энергии с косыми слоями:  
1, 2 — парные термоэлектроды.

рическую форму блока шаровой. Недостаток описанных инерционных радиометров состоит в том, что с их помощью нельзя определять направление лучистого потока в данной точке.

Казанцев [114] предложил оставить для облучения лишь один торец цилиндрического блока, а все остальные — изолировать. Такой термозонд (рис. 97) до сих пор используется при исследовании теплообмена в мартеновских и других печах. Изоляция блока выполняется в виде воздушного зазора. Интенсивность полусферического излучения на торец блока устанавливается по количеству тепла, воспринятому за определенный промежуток времени (15—20 сек). Изменение температуры блока фиксируется двумя термопарами, укрепленными вблизи его торцов. Головка термозонда крепится на конце штока, охлаждаемого водой, с помощью которого она и устанавливается в нужной точке печи. Точность измерений при этом невелика; допустимая температура блока не превышает 300—400 °С. Перед каждым замером термозонд необходимо охладить до температуры окружающей среды.

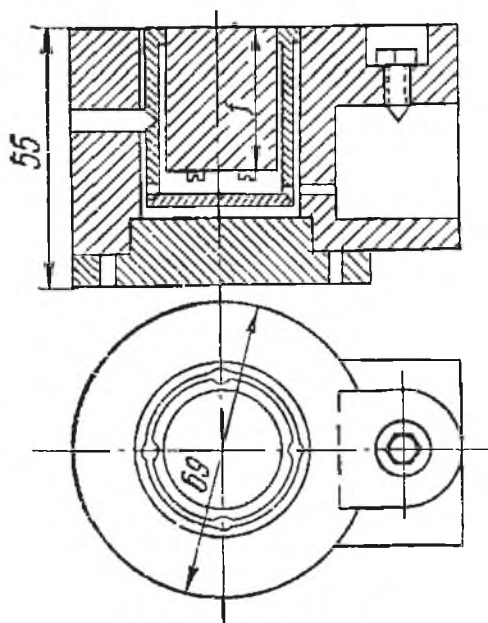


Рис. 97. Схема термозонда Казанцева.

Для измерения лучистых потоков до  $2,5 \cdot 10^5 \text{ вт/м}^2$  при температуре приемника до 600°С Моляр [152] применял теплоприемник, изготовленный из чистого золота. В этом приборе использовалась

термическая инерция металлического диска, принимающего лучистый поток одной из граней. Если  $m$  — масса диска,  $c$  — удельная теплоемкость,  $f$  — поверхность, воспринимающая поток,  $\frac{dt}{d\tau}$  — производная от температуры диска по времени, то плотность поглощаемого потока  $q$  определялась по уравнению

$$q = \frac{mc}{f} \cdot \frac{dt}{d\tau} \quad (67)$$

Чувствительным элементом прибора являлся золотой диск диаметром 25 мм и толщиной 4 мм (рис. 98). Выбор золота обуславливался следующими его свойствами: 1) высокой коррозионной стойкостью; 2) высокой отражательной способностью; 3) высокой теплопроводностью. Облучаемая сторона диска зачернялась краской, которая выдерживала температуру 800°С; остальная поверхность диска полировалась.

Для измерения температуры диска в него заделывалась хромель-алюмелевая термопара. Диск при помощи трех тонких (0,5 мм)



платинородиевых стержней укреплялся во впадине массивного позолоченного блока из нихралья с зазором 1,5 мм.

В блоке предусматривались три регулируемых нагревателя для получения температуры до 600° С. Эта температура также измерялась хромель-алюмелевой термопарой.

Перед измерениями блок нагревался до предполагаемой температуры равновесия, поэтому к началу измерения температура диска была ниже температуры блока (рис. 99). Затем прибор

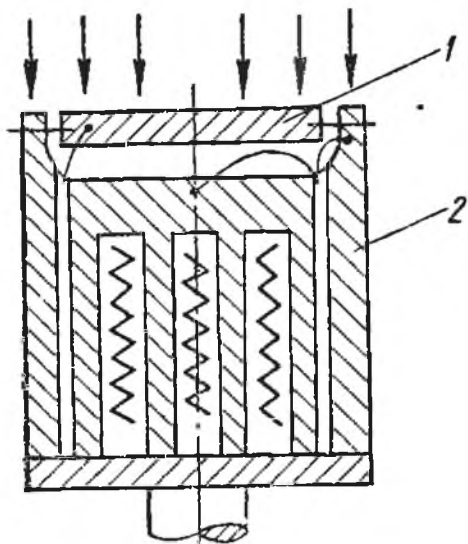


Рис. 98. Инерционный радиометр с подогревом:  
1 — приемник; 2 — блок.

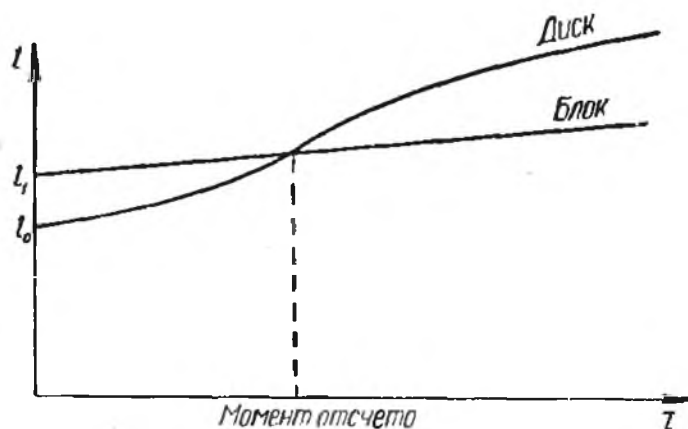


Рис. 99. График изменения температуры инерционного радиометра.

облучался и регистрировались температуры диска. Последняя росла быстрее, чем температура блока, и через несколько секунд температурные кривые пересекались. В этот момент достигалось равенство температур.

По касательной к температурной кривой блока в момент отсчета определялось  $\frac{dt}{d\tau}$ . Это значение, умноженное на  $k = \frac{mc}{f_i}$ , давало искомый поток  $q$ . Константа прибора  $k$  линейно зависела от температуры. По расчетам при температуре 0° С  $k = 0,241 \text{ дж}/(\text{м}^2 \cdot \text{град})$ , а при 600° С  $k = 0,250 \text{ дж}/(\text{м}^2 \cdot \text{град})$ . Точность измерений этим прибором, по предположению Моляра, составляла 5—10%.

Авторы [28] использовали принцип инерционного радиометра при создании одного из абсолютных приборов для градуировки датчиков теплового потока. Благодаря тому, что приемник радиометра представляет собой массивный цилиндр, один торец которого облучается, а другой торец и боковая поверхность теплоизолированы, о величине теплового потока можно судить по приросту показаний термопары, расположенной в центре блока, за определенный промежуток времени.

Приемный блок, изготовленный из красной меди, имеет размеры  $50 \times 50$  мм. Хромель-алюмелевые термопары с толщиной электродов  $0,15$  мм располагаются в блоке с точностью заделки спаев около  $0,5$  мм и впаиваются на олове. Поскольку термическое сопротивление блока невелико, точность заделки спаев термопар особой роли не играет.

Регистрация температуры блока производится потенциометром ЭПП-09 или КВТ 1/EN. Боковая поверхность и задний торец блока тщательно полируются и хромируются. Вокруг блока размещается алюминиевая рюмка с зазором  $1$  мм и толщиной стенки менее  $1$  мм. Рюмка скрыта от облучения кольцевым выступом на блоке высотой  $2$  мм. Внутренняя и наружная поверхности рюмки отполированы. Шестью стальными струнами рюмка крепится к кольцу диаметром  $180$  мм (рис. 100). Медный блок опирается на одну иглу в центре рюмки и растянут на трех струнах. Электроды термопар выводятся через ножку рюмки.

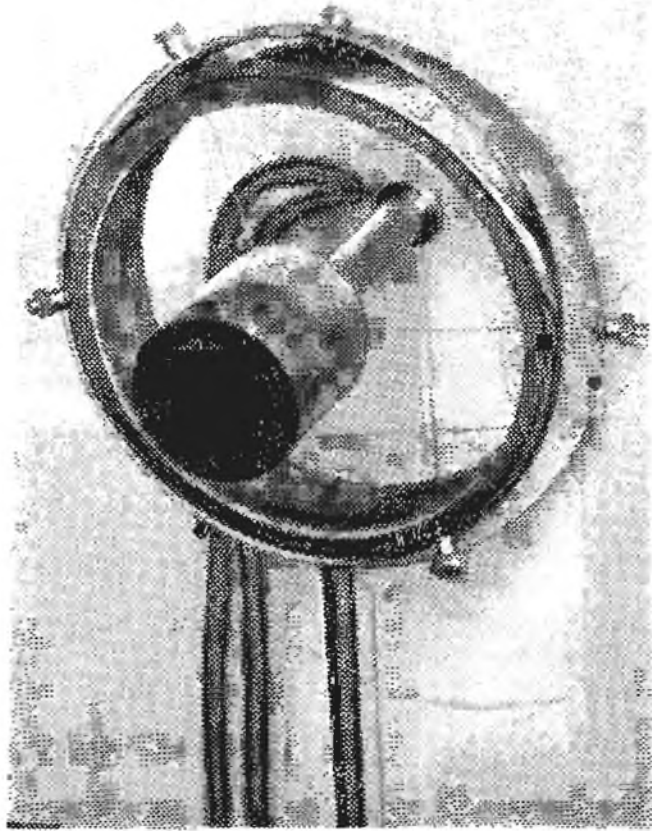


Рис. 100. Внешний вид инерционного радиометра О. А. Геращенко и В. Г. Федорова.

Тепло, отводимое через воздушную прослойку, и потери тепла от передней грани блока измеряются при каждом режиме теплового потока. Для этого наряду с кривой роста температуры блока записывается кривая его охлаждения после прекращения облучения.

Для определения тепловых потерь касательную к температурной кривой проводят в точке  $\tau_2$  (рис. 101). Тепловой поток определяется по уравнению

$$q = \frac{C}{f} \cdot (t'_1 + |t'_2|). \quad (68)$$

Здесь  $C$  — теплоемкость блока ( $C = G \cdot c$ ),  $\text{дж/град}$ ;  $G$  — вес блока,  $\text{кг}$ ;  $c$  — удельная теплоемкость (определяется по литературным данным),  $\text{дж/(кг} \cdot \text{град)}$ ;  $f$  — поверхность, воспринимающая поток,  $\text{м}^2$ ;

$t'_1$ ,  $t'_2$  — соответственно производные температуры по времени в моменты  $\tau_1$  и  $\tau_2$ ,  $\text{град/сек}$ ;

$$t_{\tau_1} = t_{\tau_2}$$

Часть теплотерь в опытах составляет не более 10% воспринимаемой энергии, т. е.

$$|t'_2| \leq 0,1t'_1. \quad (69)$$

Погрешность измерений проверяется компенсационным радиометром. На координатнике устанавливается два чувствительных воспринимающих элемента: компенсационный и инерционный радиометры. Поворотом координатника чувствительные элементы можно менять местами. Положение каждого из измеряющих поток приборов фиксируется на координатнике. Приемные поверхности приборов одинаково зачерняются для обеспечения идентичности степеней черноты. Расхождение в полученных значениях удельного теплового потока при различных режимах составляет 2—5%. Эту величину можно представить как погрешность измерений инерционным тепломером.

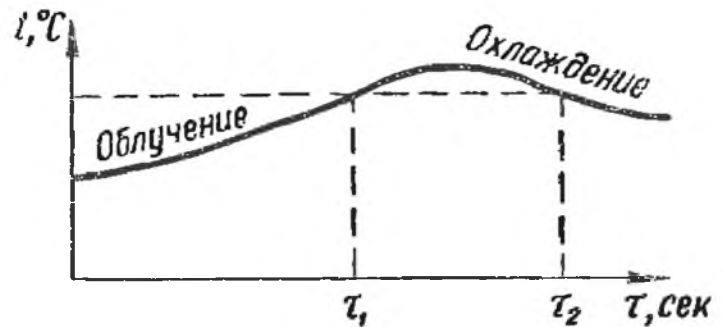


Рис. 101. График нагрева и охлаждения приемного блока радиометра.

Описанный прибор применяется при измерениях тепловых потоков до  $6 \cdot 10^5 \text{ вт/м}^2$  (предел измерений может быть увеличен в два-три раза при незначительных изменениях конструкции).

### Методы расплавления краски

Для измерения мощных направленных лучистых потоков Томас и Смит [174] предложили прибор довольно простой конструкции. Тонкая пластинка, покрытая слоем специально подобранной краски, экспонируется в течение определенного времени потоком лучистой энергии, проходящей через диафрагму, закрываемую крышкой. Полученное за время экспозиции тепло расходуется главным образом на подогрев и расплавление красок. Авторы нашли зависимость между количеством падающей энергии и диаметром кружка расплавленной краски. Таким образом, необходимо измерить две величины: время экспозиции и диаметр кружка. Этот метод не претендует на высокую точность, но в производственных условиях при измерениях стабильных во времени потоков большой интенсивности оказывается полезным.

Для измерения переменных потоков можно использовать движущуюся ленту с нанесенной на нее краской. На этом принципе построен так называемый гелиограф Кембея [76], используемый в актинометрии для записи интенсивности солнечной энергии в течение

дня и для фиксирования моментов, когда Солнце не закрыто облаками. Гелиограф Кембеля состоит из стеклянного шара, фокусирующего солнечные лучи на картонной ленте. Запись получается в виде полоски, выжженной на картоне, с разрывами в местах, соответствующих моментам облачности.

### Эвапорография

Суть эвапорографии состоит в испарении под действием лучистой энергии тонкой масляной пленки, изменение толщины которой регистрируется оптическими методами.

Чувствительным элементом обычно является пленка цапон-лака [77] толщиной около 1 *мкм*, с одной стороны покрытая тончайшим слоем сажи. Другая сторона пленки покрыта сконденсированным слоем парафинового масла толщиной около 0,5 *мкм*, который в отраженном свете благодаря интерференции приобретает голубоватую окраску. Пленка закрывает отверстие в сосуде, заполненном парами масла при давлении около 1 *н/м<sup>2</sup>* (0,01 *мм рт. ст.*). Если закопченную сторону пленки облучать, то часть масла испарится; это будет заметно по нарушению картины интерференции в слое масляной пленки. Для измерения общего количества падающей энергии необходимо найти зависимость между временем экспозиции и уменьшением толщины пленки.

Этот метод, позволяющий также производить спектральные измерения, обычно применяется для регистрации разложенного излучения. Разрешающая способность эвапорографии дает возможность различать спектральные линии, расположенные на расстоянии 0,1 *мм* друг от друга.

Для приведения прибора в исходное состояние его необходимо облучить большим потоком; в результате масляная пленка испарится и в дальнейшем равномерно сконденсируется.

### Пирозлектрический радиометр

Известно, что при нагревании некоторых кристаллов на их поверхности появляются электрические заряды. Мэйтс и Перлс [151, 161] нашли, что некоторые поляризованные виды керамики (например, титанат бария, цирконат-титанат свинца) способны при облучении генерировать ток, прямо пропорциональный тепловому потоку,

$$I = \frac{\gamma q}{c \rho} \quad (70)$$

Здесь  $I$  — сила тока,  $a$ ;  $q$  — тепловой поток, *вт*;  $c$  — удельная теплоемкость керамики, *дж/(кг · град)*;  $\rho$  — плотность керамики,



$\text{кг/м}^3$ ;  $\delta$  — толщина керамики,  $\text{м}$ ;  $\gamma$  — пирозлектрический коэффициент,  $\text{а} \cdot \text{сек/град}$ .

В приборе, основанном на пирозлектрическом эффекте, чувствительным элементом является керамический диск диаметром 100 мм и толщиной около 5 мм (рис. 102), обе грани которого покрыты тонкой серебряной пленкой, играющей роль съемных электродов. Элемент помещен в корпус между слоями стекловаты, предохраняющей керамику от ударов и вибрации.

Мэйтс и Перлс [151], применившие эти тепломеры для определения теплового воздействия на окружающую среду при запуске ракет типа «Поларис», указывают, что пирозлектрический коэффициент  $\gamma$  зависит от теплового потока  $q$  (растет с его увеличением), но это изменение в какой-то мере компенсируется уменьшением поглощаемой энергии за счет обратной радиации приемного элемента. Они полагают, что чувствительность прибора при этом остается постоянной в пределах  $\pm 10\%$ . Максимальная рабочая температура датчиков из титаната бария составляет  $90^\circ \text{C}$ , а из цирконата-титаната свинца —  $300^\circ \text{C}$ .

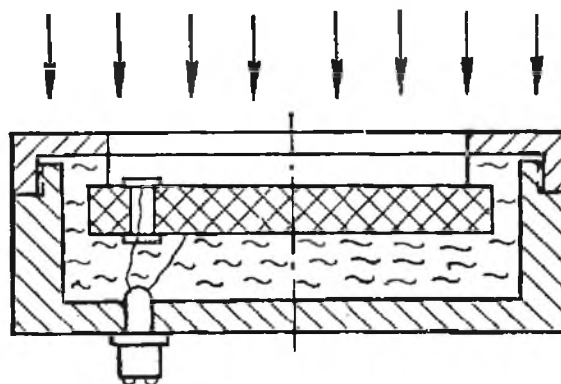


Рис. 102. Пирозлектрический радиометр.

### Компенсационные тепломеры

В 1890 г. Ангстрем [53] создал абсолютный радиометр, основанный на компенсационном принципе.

Приемниками этого прибора (рис. 103) являются две тонкие манганиновые пластинки длиной 20 мм и шириной 2 мм. Лицевая поверхность обеих пластинок тщательно зачерняется. Одна из пластинок облучается измеряемой радиацией, а другая в это время нагревается пропусканием через нее электрического тока для выравнивания их температур. При этом количества тепла, выделяемые на обеих пластинках, окажутся равными между собой. По сопротивлению пластинки и силе тока легко определить затрачиваемую на компенсационный обогрев электрическую мощность.

Пластинки, наклеенные на эбонитовый блок, располагаются в бронзовом трубчатом корпусе, закрытом спереди крышкой с двумя щелями, против которых расположены пластинки. За крышкой перед пластинками находится заслонка, заблокированная с переключателем так, что электрическому обогреву подвергается затененная пластинка. Нагрев регулируется реостатом таким образом, чтобы ток в цепи дифференциальной термопары, контролирующей разность



температур пластинок, был равен нулю. Дифференциальная термопара состоит из константановой ленточки и тонких медных полосок, приклеенных шеллаком на тонкой бумаге к манганиновым пластинкам. Медные полоски способствуют выравниванию температуры.

Измерение силы тока и контроль за режимом компенсации производится с высокой точностью. Труднее осуществлять контроль за геометрическими размерами пластинок и степенью их черноты. Это и является основным источником погрешностей измерений (примерно 2,5—3% измеряемой величины).

Ангстрем создал серию приборов компенсационного типа: пиргелиометр — для измерения солнечной радиации; пиранометр — для измерения рассеянной радиации неба; пиргеометр — для измерения интенсивности земного излучения. Все эти приборы отличаются высокой точностью. Поэтому принцип компенсационного обогрева применяется и в других областях науки и техники для измерения направленных и полусферических лучистых потоков.

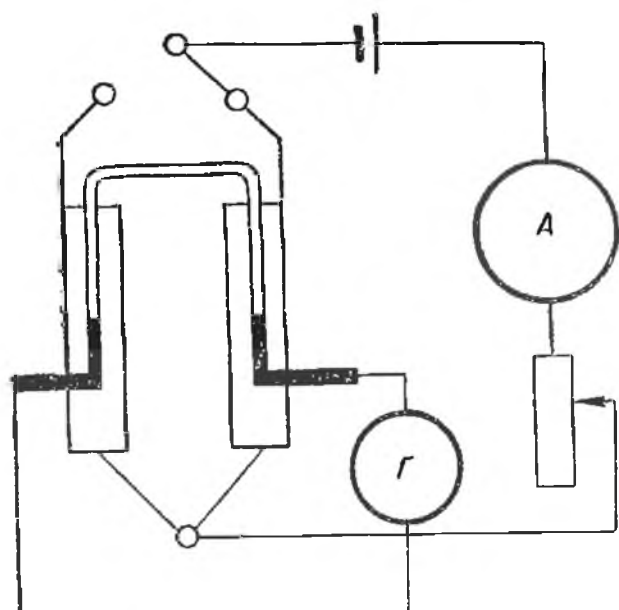


Рис. 103. Схема пиргелиометра Ангстрема.

Авторами [22, 23] был создан тепломер, основанный на принципе компенсационного пиргелиометра, для измерения потоков до  $(0,1—20) \cdot 10^3 \text{ вт/м}^2$ . Термоприемниками служили манганиновые пластинки толщиной 0,05—0,08 мм, шириной 10 мм и высотой 30—50 мм. Две пластинки крепились на одинаковых медных вилках, через зубья которых они питались током.

Пластинки с вилками укреплялись на текстолитовых втулках в массивном медном блоке таким образом, чтобы их лицевые стороны были видны из амбразур, расположенных на разных сторонах блока. Зазор между пластинкой и блоком составлял 0,1 мм. Таким образом, когда одна из пластин облучалась, другая находилась в тени. Отвод тепла от обеих пластинок происходил за счет свободной конвекции воздуха, поднимающегося возле каждой из сторон пластинки — лицевой и тыльной. Для свободного прохода конвективных потоков воздуха в медном блоке были сделаны каналы. Головки дифференциальной хромель-алюмелевой термопары из проволоки диаметром 0,15 мм подклеивались к центрам пластинок с тыльной стороны; при этом между ними не должно было быть электрического контакта. Лицевые стороны пластин тщательно зачернялись. Наружная поверхность блока полировалась для уменьшения нагрева.

После изготовления радиометр проходил испытание на идентичность пластинок. Для этого обе пластинки обогревались электрическим током, и при различных режимах определялась разность между мощностями пластинок при балансе по дифференциальной термопаре. Затем один и тот же радиационный поток измерялся каждой пластинкой при повороте радиометра на угол, равный  $\pi$  рад. Конструкция блока и поворотного устройства позволяла фиксировать пластинки поочередно в одной плоскости. Небаланс в мощностях в обоих случаях составлял не более 1% во всем интервале измеряемых потоков.

Этот же принцип был положен Кокоревым [61] в основу разработанного им компенсационного тепломера. Две полые камеры (рис. 104) из медной фольги размещались внутри латунных стаканчиков, которые с внешней стороны охлаждались водой. Лучистый поток попадал в одну из камер через малое отверстие.

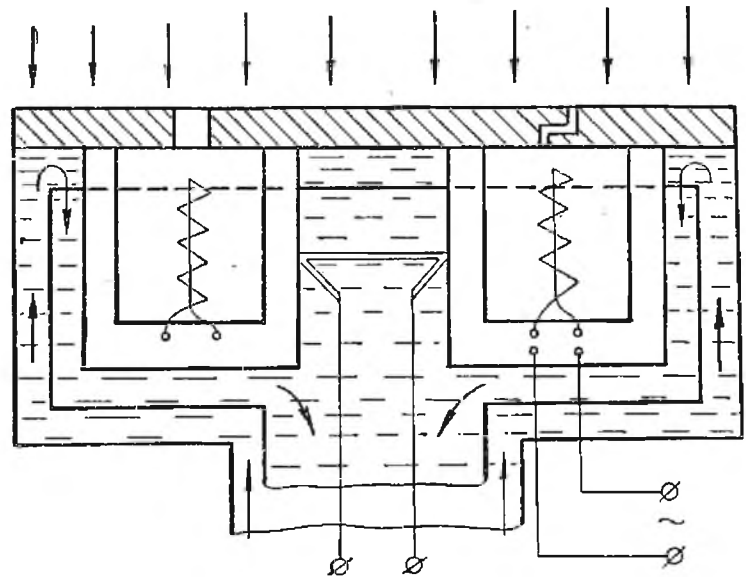


Рис. 104. Схема компенсационного радиометра с полыми моделями черного тела.

Головки дифференциальной термопары заделывались в стенки медных стаканчиков. Электронагреватель помещался внутри компенсационной камеры в виде спирали. В крышке этой камеры был сделан коленчатый канал для компенсации конвективного теплообмена.

Градуировка радиометра состояла в его облучении от плоского черного нагревателя определенных размеров и температуры. Плотность падающего потока рассчитывалась по температуре излучателя и приемника с учетом геометрических факторов.

Компенсационный радиометр [61] имел ряд недостатков. Дело в том, что, хотя камеры и невозможно изготовить абсолютно одинаковыми, проверка их идентичности вообще не была предусмотрена. Кроме того, условия одинаковости подвода и отвода тепла не выдерживались; так, часть энергии нагревателя, затрачиваемая на нагрев крышки камеры, в балансе не учитывалась; по-разному вентилировались камеры (через прямой и коленчатый каналы). Тем не менее, приведенные Кокоревым данные свидетельствуют о том, что баланс по подсчитанному радиационному и измеренному электрическому нагреву сводился с точностью до 5,8%.

Для измерения мощных тепловых потоков до  $120 \cdot 10^5$  *вт/м<sup>2</sup>* предложена конструкция радиометра с полыми моделями черного те-

ла [176]. Полые камеры изготавливаются из медного цилиндра с внутренним диаметром 30 мм и толщиной стенки 13 мм (рис. 105). Цилиндр имеет винтовые канавки с внутренней стороны для электронагревателя и с наружной — для воды. С одной стороны цилиндр закрыт водоохлаждаемым конусом, а с другой — крышкой с диафрагмой. Охлаждающая вода, которая подается из напорного бачка с постоянным уровнем, перед камерами перемешивается и разделяется на две струи, из которых каждая направляется к своей камере. На выходе из камер вода попадает в стеклянные трубки, в стенки которых заделаны спай дифференциальной четырехспайной термопары. Таким образом, балансировка радиационного и электрического нагрева производится по температуре воды на выходе. Испытания радиометра на идентичность камер производились с помощью последовательного измерения одного и того же потока обеими камерами. Измерен-

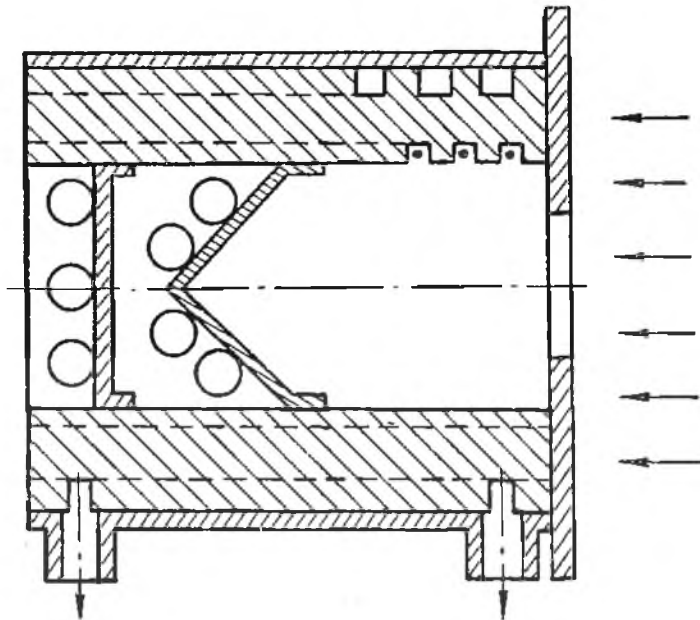


Рис. 105. Камера радиометра с компенсацией по охлаждающей воде.

ные тепловые потоки значительно отличались между собой. Поэтому при подсчетах интенсивности теплового излучения приходилось использовать среднеквадратичное из значений, полученных при измерениях обеими камерами. При каждом измерении необходимо проделывать двойную работу. В связи с высокой инерционностью приемных камер на каждое измерение (по очереди обеими камерами) приходилось затрачивать не менее 15 мин. Предполагалось [176], что общая ошибка при описанных выше измерениях не превышала 2%.

В 1961 г. авторы разработали конструкцию радиометра для измерения тепловых потоков в интервале  $(0,0005—5) \cdot 10^5 \text{ вт/м}^2$ , основанную на принудительном охлаждении теплоприемников [26, 27].

Головка созданного прибора представлена на рис. 106. Чувствительными элементами радиометра являлись нихромовые пластинки, края которых зажимались в токоподводящие шины.

Тепло, поступавшее на пластинки в виде лучистой и электрической энергии, отводилось от внутренних поверхностей пластинок за счет форсированной конвекции воздуха, подаваемого в канал, образованный шинами. Скорость протекания воздуха доходила до 100 м/сек.



На рис. 107 представлена схема радиометра с принудительным воздушным охлаждением. В верхней части головки шины 2 образуют квадратный канал, постепенно переходящий в нижней части к круглому сечению. Такая конфигурация шин обусловлена тем, что при проверке работы радиометра необходимо менять местами облучаемую и теневую пластинки. Перемена местами пластинок легко производится поворотом головки вокруг оси симметрии.

Внутренние размеры квадратного канала в верхней части головки составляют  $22 \times 22$  мм, а толщина шин — 3 мм. Снаружи шины от-

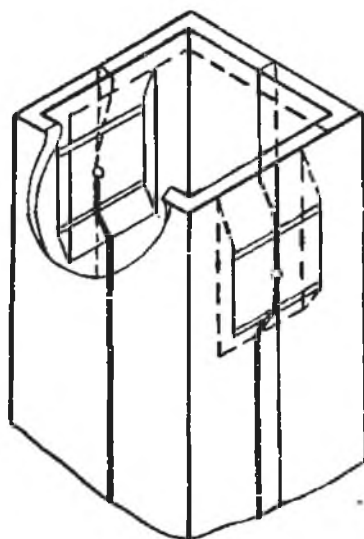


Рис. 106. Головка компенсационного радиометра с воздушным охлаждением.

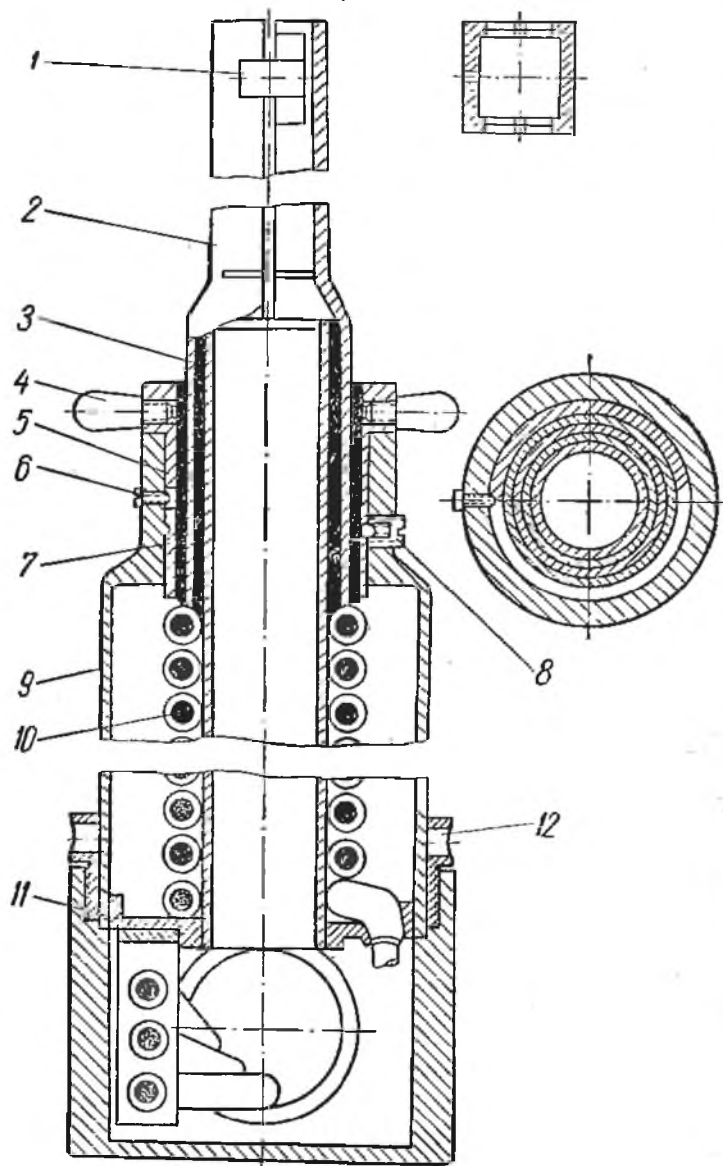


Рис. 107. Радиометр с принудительным воздушным охлаждением.

полированы и позолочены для уменьшения нагрева от источника радиации. По образующей канала шины разделены изолирующей слюдяной прокладкой толщиной 0,5 мм. Хотя шины и не подвержены большому нагреву, прокладку следует ставить на термоустойчивом клее типа ФГ-9, поскольку сама прокладка имеет степень черноты, близкую к единице, и может нагреваться с внешней стороны до температуры  $500-600^{\circ}\text{C}$ . В верхней части в шинах прорезаны окна 1 для радиометрических пластинок, расположенных поперек оси головки. Радиометрические пластинки имеют толщину 0,2 мм и ширину 8 мм. Длина окна под пластинку равна 16 мм (относительная длина

пластинки — 80) и выбрана из условий минимальных размеров головки при малом влиянии мест заделки концов пластинки на термические условия работы средней части, где крепятся головки дифференциальной термопары.

Концы пластинок тщательно впаяны в прорезанные в шинах пазы. Излишки припоя на пластинках снимаются (вначале механически, а затем электролитическим растворением). Наружные стороны пластинок дважды покрываются тонким слоем краски, составленной из ламповой сажи и поливинилового термостойкого лака или жидкого стекла.

В цилиндрической части шины зажимаются между внутренней и наружной латунными втулками 3 и 7. На внутреннюю втулку 3 напрессована изоляционная эбонитовая втулка 5, на которой предусмотрен выступ, входящий во впадины в цилиндрической части шин. В наружную обойму 7 запрессована вторая изоляционная втулка. В собранном виде шины и втулки 3, 5 и 7 образуют единую систему, которая может поворачиваться при помощи ручек 4 вокруг своей оси симметрии на верхней опоре в несущем стакане 9 и нижней опоре в диске 11. Винт 6 предназначен для исключения возможных продольных перемещений и ограничения поворота обоймы 7. Устройство 8 фиксирует поворотную систему деталей 2, 3, 5 и 7 в положениях, отличающихся друг от друга поворотом на угол, равный  $\frac{\pi}{2}$  рад. Несущий стакан 9 прижимается к нижней части корпуса при помощи накидной гайки 12.

Электроэнергия для компенсационного нагрева теневой пластинки подводится посредством трех медных проводов большого сечения 10, которые внутри стакана 9 выложены по винтовой линии таким образом, что каждый из проводов делает не менее двух витков. Такая прокладка гибких проводов обеспечивает непрерывное питание головки радиометра. Провода при этом имеют только упругую деформацию. Трехпроводная система электропитания позволяет электрически нагревать каждую из радиометрических пластинок в отдельности или обе одновременно.

Конструктивные размеры радиометрической пластинки и сопрягаемых деталей соответствуют данным, полученным в результате всесторонних исследований [28].

Дифференциальные термопары изготавливаются из хромель-алюмеля толщиной 0,15 мм. Сварка головок термопар производится в тигле, заполненном графитным порошком. После отжига место спая зачищается и термоэлектроды вытягиваются таким образом, чтобы один из них представлял собой прямое продолжение второго. Затем место спая прокатывается на вальцах с доведением толщины термоэлектродов и спая до 0,03 мм.



В процессе прокатки термоэлектроды несколько раз отжигаются. Полученная таким образом плоская дифференциальная термопара при помощи специальной струбчинки наклеивается на радиометрическую пластинку. При наклеивании спаи термопар и термоэлектроды обкладываются с обеих сторон слюдяными чешуйками толщиной около 0,01 мм. В качестве склеивающего материала используют термостойкие лаки ФГ-9 или ФЭБС-Л-302.

При тщательном изготовлении прибора радиационная энергия, поглощаемая измерительной пластинкой, может быть скомпенсирована с высокой точностью. Зачерненная поверхность пластинки воспринимает не всю энергию радиационного потока. Степень черноты покрытия определяется с точностью до 2% ( $\Sigma = 0,96 - 0,98$ ). Это необходимо учитывать при измерении абсолютной величины радиационного потока.

При определении потоков лучистой энергии, поглощаемых какой-либо поверхностью, зачерненной аналогично пластинке радиометра, погрешность измерений не превышает 1—3 %.

Величина падающего потока вычисляется по измеренным значениям силы тока и падения напряжения на компенсационной пластинке. Сила тока измеряется по падению напряжения на последовательно включенных калиброванных шунтах. Падение напряжения измеряется компенсационным методом при помощи потенциометра Р307 с нуль-гальванометром М195/2.

Радиометр питается постоянным током от выпрямительной установки (рис. 108). Для сглаживания мгновенных значений выпрямляющие элементы разбиты на три секции, которые питаются от индивидуальных трансформаторов. В каждую секцию включено соответственно активное, емкостное и индуктивное сопротивления, подобранные таким образом, чтобы углы сдвига фаз были равны приблизительно  $\frac{\pi}{3}$  рад, что обеспечивает максимальную равномерность тока на выходе. Плавное регулирование силы тока через пластинки производится изменением напряжения переменного тока.

Чувствительность радиометра изменяется от 10  $вт/м^2$  (при отсутствии обдува) до 100  $вт/м^2$  (при полном обдуве).

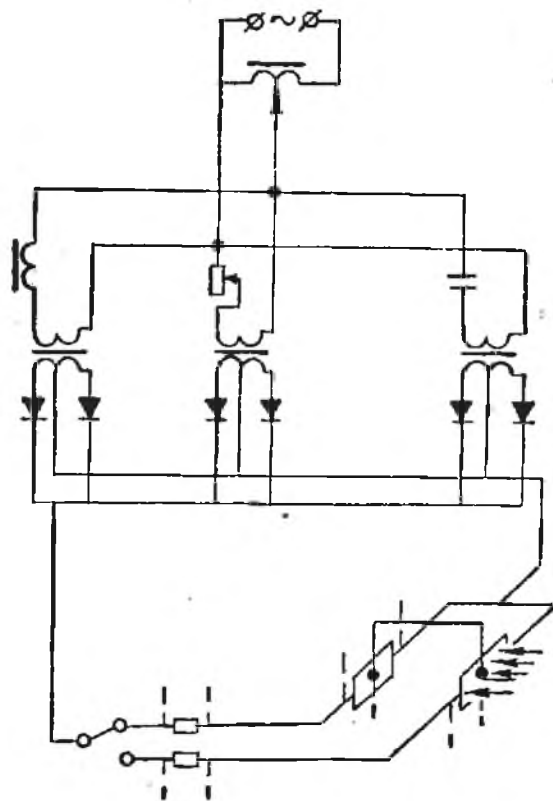


Рис. 108. Электрическая схема компенсационного радиометра.

## Пневматический индикатор лучистой энергии

Камера первого пневматического индикатора заполняется обугленным тончайшим растительным ворсом [77], который, поглощая лучистую энергию, нагревается, вызывая изменение давления газа в камере. В результате пленка, прикрывающая камеру, деформируется. По степени деформации судят о величине лучистого потока.

На рис. 109 изображена конструкция более чувствительного и стабильного индикатора. В массивном металлическом корпусе 1 находится заполненная каким-либо газом камера 2. С одной стороны она

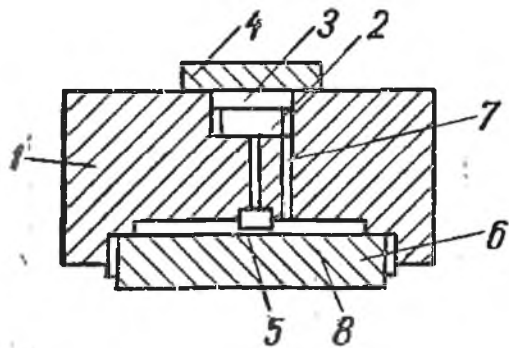


Рис. 109. Пневматический индикатор лучистого потока:

1 — корпус индикатора; 2 — камера; 3 — поглощающая пленка; 4 — теплопрозрачное окно; 5 — индикаторная пленка; 6 — стеклянный клин; 7 — канал выравнивания давления; 8 — нижняя камера.

закрыта пленкой 3, которая поглощает лучистую энергию, падающую через окно 4. С другой стороны камера прикрыва пленкой 5, деформирующейся под действием расширяющегося газа. Деформация пленки наблюдается с помощью интерферометрического устройства (стеклянный клин 6). Выравнивание давления и возвращение индикаторной пленки в исходное положение обеспечивает тонкий канал 7, соединяющий камеру 2 с камерой 8. Сечение канала 7 подбирается с таким расчетом, чтобы можно было успеть зафиксировать величину прогиба пленки 5. Толщина поглощающей пленки — около 0,05 мкм, а индикаторной — около 0,03 мкм. Пленки изготавливаются из коллоидной смеси; причем поглощающая пленка зачерняется сурьмой. В последнее время индикаторную пленку покрывают тончайшим слоем алюминия для отражения светового луча от специального источника в схемах фотоэлектрической фиксации малых прогибов.

Порог чувствительности пневматических индикаторов достигает  $10^{-10}$  вт; постоянная времени — несколько миллисекунд.

## Фотоэлектрические радиометры

Все перечисленные выше способы измерения лучистой энергии относятся к калорическим, т. е. использующим тот или иной тепловой эффект. Приборы, в которых лучистая энергия преобразуется непосредственно в электрическую с помощью фотоэффекта, называются фотоэлектрическими радиометрами. Характерной особенностью последних является зависимость фототока не только от интенсивности падающей энергии, но и от ее спектрального состава. Поэтому ча-

ще всего эти приборы применяются там, где необходимо селективно измерить тот или иной участок спектра излучения (видимое, ультрафиолетовое, инфракрасное).

Для интегрального измерения лучистой энергии используются три вида фотоэлектрического эффекта: внешний, внутренний и эффект в запирающем слое.

Внешний фотоэффект связан с испусканием металлом электронов при воздействии на него потока лучистой энергии. Если энергия каждого из поглощаемых фотонов больше энергии выхода электрона, то облучение катода сопровождается непрерывной эмиссией электронов. Фотоэлементы с внешним фотоэффектом, как и другие электронные лампы, бывают двух видов: вакуумные и газонаполненные. Открытие фотоэлементов связано с именами Герца и Столетова [77, 93].

Поскольку энергия фотоэлектронов, покидающих катод, невелика (до 4 эв, т. е. около  $6 \cdot 10^{-19}$  дж), для усиления эффекта между катодом и анодом прикладывают внешнее напряжение, ускоряющее движение электронов к аноду. Наиболее чувствительными являются фотоэлементы с полупроводниковыми катодами. Для измерения интегральной лучистой энергии более всего подходят сложные фотокатоды, состоящие из трех компонентов: металлической подложки из серебра, промежуточного слоя из окиси цезия и тонкого слоя цезия [77]. Если энергия фотона оказывается недостаточной для наступления фотоэмиссии, можно воспользоваться свойствами электронов в полупроводниках переходить в зону проводимости под воздействием облучения. При этом электропроводность вещества увеличивается. Описанное явление используется в фотоэлементах с внутренним фотоэффектом, а приборы, основанные на этом эффекте, называются фотосопротивлениями. По принципу действия они аналогичны термосопротивлениям или термисторам. В созданном Сименсом фотометре [93] впервые было использовано селеновое фотосопротивление.

Широкое применение получили фотосопротивления, изготовленные из селена, сплава селена с теллуrom, кремния и сплавов серы с различными металлами (таллием, висмутом, свинцом). Сернисто-свинцовые фотосопротивления часто используют при интегральных измерениях лучистой энергии [93, 125]. Пороговая чувствительность их составляет  $10^{-8}$ — $10^{-10}$  вт. Для изготовления сернисто-свинцового сопротивления на стеклянную подложку наносят слой сернистого свинца толщиной около 1 мкм, получаемый мокрым способом (растворение сернистого аммония в соединениях, содержащих свинец) либо сухим (возгонка в вакууме). Осажденный слой сернистого свинца подвергается обработке кислородом, что значительно повышает чувствительность пленки. Затем на него наносят два тонких слоя золота, которые служат электродами. Приемный элемент помещают в камеру с кварцевым окном.



На рис. 110 приведена конструкция радиометра с кварцевой оптикой и приемником из сернистого свинца, предназначенного для измерения лучистых потоков от запыленного пламени [125].

Шлегель [119] сконструировал миниатюрный приемник (площадь активной поверхности  $2,5 \cdot 10^{-3} \text{ мм}^2$ ) из сурьмянистого индия, охлаждаемого жидким азотом, который обладал чувствительностью  $2,44 \times 10^4 \text{ в/вт}$ . Обычно для повышения чувствительности прибора применяют гелиевое охлаждение.

В фотоэлементах с запирающим слоем (в отличие от фотосопротивлений) под действием лучистой энергии генерируется э. д. с.; поэтому они не нуждаются во внешних источниках напряжения. Приемником в таких фотоэлементах является пластинка из проводника, покрытая полу-

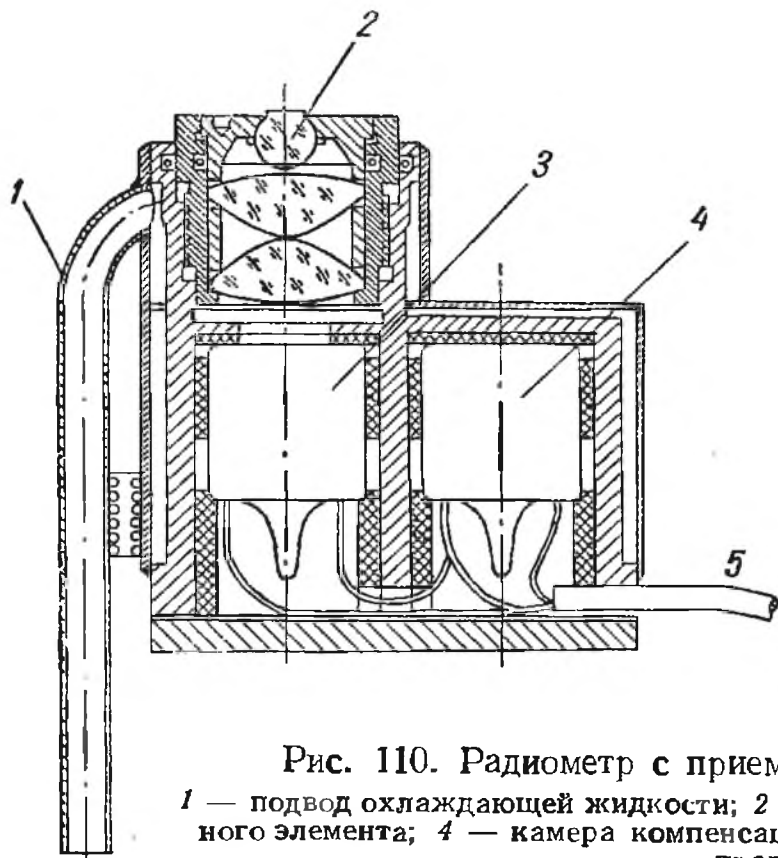


Рис. 110. Радиометр с приемником из сернистого свинца:

1 — подвод охлаждающей жидкости; 2 — кварцевая оптика; 3 — камера приемного элемента; 4 — камера компенсационного элемента; 5 — измерительные проводники.

проводником. При определенных условиях контактное сопротивление между слоями становится очень большим. Принято считать, что между проводником и полупроводником образуется очень тонкий слой ( $10^{-5}$ — $10^{-6} \text{ см}$ ), который пропускает электроны только в одном направлении. Поэтому свободные электроны, образовавшиеся при воздействии на полупроводник лучистой энергии, накапливаются и возникает разность потенциалов, создающая во внешней цепи ток. Описанный процесс присущ фотоэлементам с тыловым или заднестеночным эффектом [77, 93]. В других фотоэлементах запирающий слой образуется на поверхности полупроводника, которая подвергается облучению (это так называемый лицевой, или переднестеночный, эффект). В обоих случаях э. д. с. снимается с металлической подложки и металлического электрода, прикрепленного обычно в виде сетки к слою полупроводника. Зависимость чувствительности переднестеночного меднозакисного фотоэлемента от спектрального состава падающей лучистой энергии почти совпадает с зависимостью чувствительности человеческого глаза [93]. Полупроводниковые слои фотоэлементов с запирающим слоем изготавливаются из закиси меди, сернистого серебра, смеси сернистого таллия с теллуrom и т. д.

## Глава IX. ИЗМЕРЕНИЕ НЕСТАЦИОНАРНЫХ КРАТКОВРЕМЕННЫХ И СЛОЖНЫХ ТЕПЛОВЫХ ПОТОКОВ

### Приборы для измерения тепловых потоков при нестационарном режиме

Для определения теплового потока, подводимого к телу конвекцией или радиацией, при неустановившихся или кратковременных режимах применяются методы, основанные на измерении той или иной величины, обладающей малой инерционностью. Вопросы, связанные с радиационным теплообменом, успешно решаются с помощью различных болометров, термисторов и фотоэлементов. Измерительная техника, предназначенная для конвективного и сложного теплообмена, начала развиваться лишь в последние годы.

Температура тела, изменение которой можно увязать с изменением теплового потока, и оказывается наиболее подходящим параметром. Если исследуемое тело рассматривать как полуограниченное, то зависимость теплового потока от изменения температуры поверхности оказывается однозначной функцией [74]. Параметром в этой зависимости является так называемый коэффициент теплоусвояемости тела, равный  $\sqrt{\lambda c \gamma}$ , где  $\lambda$  — теплопроводность вещества,  $вт/(м \cdot град)$ ;  $c$  — теплоемкость вещества,  $дж/(кг \cdot град)$ ;  $\gamma$  — удельный вес вещества,  $кг/м^3$ .

Григорьев [67] предложил для измерения тепловых потоков при нестационарном режиме использовать чувствительную термопару из двух стержней, спрессованных из тройных теллуристых сплавов (Te-Bi-Sn и Te-Bi-Se). Горячий спай — концы стержней, соединенные между собой тонкой металлической пленкой, — заделывается заподлицо с поверхностью теплообмена. Такое устройство градуируется по переменному тепловому потоку, и сигнал термопары соответствует тепловому потоку до тех пор, пока не изменится температура холодных концов стержней. По данным [67], сигнал такой термопары оказывается стабильным и примерно в 10 раз большим сигнала обычных металлических термопар.

Недостатком такого тепломера является искажение линий теплового тока [28], обусловленное отличием теплопроводности материала стенки от теплопроводности материала стержней (при большом отличии этот способ вообще не применим).

Келлер и Райен [148] укрепляли термопару или термометр сопротивления на торце керамического блока и записывали изменение температуры осциллографом. Перевод зависимости  $t = f(\tau)$  в



$q = f(\tau)$  производился на основании приближенных решений уравнения теплопроводности для полуограниченного тела. Чувствительность термометров сопротивления, изготовленных вжиганием платиновой краски в керамику, оказалась на два порядка больше чувствительности термопар. Толщина пленки составляла около 1 *мкм*. Из керамических материалов наиболее подходящими для изготовления чувствительных элементов оказались циркон,  $ZrO_2$  и викор (борсиликатное стекло, имеющее очень малый коэффициент линейного расширения). Термомеры, созданные Келлером и Райеном, применялись для измерения тепловых потоков от воспламенителя твердого ракетного топлива. Горение воспламенителей (пиротехнического и газогенераторного типов) длилось не более 50 *мксек*. Отмечено, что налет продуктов сгорания на поверхности термометра изменял его сопротивление, внося большую погрешность в измерения.

Роуз и Старк [168] изготавливали аналогичные термометры сопротивления для определения теплоотдачи к телу, омываемому частично диссоциированным воздухом при высоких скоростях, в точке полного торможения. Они пользовались двумя типами термометров — тонким в случае предположения, что температура пленки все время равна температуре поверхности изолятора, и калориметрическим при условии, что подводимое тепло в основном аккумулировалось материалом термометра. Толщина платиновых термометров соответственно составляла 0,3 и 30 *мкм*. Обтекаемое тело в виде цилиндра диаметром 12,7 *мм* со сферическим торцом изготавливалось из пирекса.

Тонкопленочные платиновые термометры сопротивления находят все более широкое применение при исследовании нестационарной теплоотдачи [33, 87, 166 и др.]. Приведем технологию их изготовления [4]. В качестве подложки используются стеклянные цилиндры или шарики диаметром около 10 *мм*. Резистивная пленка образуется при восстановлении платины из раствора платинохлористоводородной кислоты ( $H_2PtCl_6$ ) в лавандовом масле при сильном подогреве. Рецепт платинирующего состава: 2 *г* платинохлористоводородной кислоты растворяется в 2 *см*<sup>3</sup> спирта и к этому раствору добавляется 12 *см*<sup>3</sup> лавандового масла, а затем 2 *см*<sup>3</sup> скипидара и 9 *см*<sup>3</sup> концентрированного раствора борной кислоты в спирте. Полученные таким способом пленки обладают высокой механической прочностью и хорошей адгезией с поверхностью подложки. Для создания надежного электрического контакта пленки и подводных проводников места их сочленения покрываются слоем серебра путем вжигания серебряной пасты. Приемная площадка пленочного термометра обычно имеет следующие размеры: ширина 0,5—1,5 *мм* и длина 2—4 *мм*. Зависимость сопротивления таких термометров от температуры, как правило, квадратичная:

$$R_t = R_0(1 + at + bt^2), \quad (71)$$

где  $R_0$  — сопротивление при  $0^\circ \text{C}$ , *ом*;  $a$  — температурный коэффициент,  $1/\text{град}$ ;  $b$  — температурный коэффициент  $1/\text{град}^2$ ;  $t$  — температура,  $^\circ \text{C}$ . Температурные коэффициенты  $a$  и  $b$  определялись Амброком [4] по трем точкам:  $0^\circ \text{C}$ ,  $100^\circ \text{C}$  и  $321^\circ \text{C}$  (температура затвердевания кадмия). Величины  $a$  и  $b$  для отдельных термометров имеют небольшие отклонения от среднего значения. По данным Амброка (для восьми термометров):  $a = (3,3 \pm 0,019) \cdot 10^{-3} 1/\text{град}$  и  $b = (6,26 \pm 1,82) \cdot 10^{-7} 1/\text{град}^2$ . Воспроизводимость показаний термометров вполне удовлетворительная.

При использовании в качестве чувствительного элемента обычной термопары ее, как правило, заделывают на некотором расстоянии от поверхности, а в расчетах принимают, что ее показания соответствуют температуре поверхности. Такое допущение может привести к заметным ошибкам, если коэффициент температуропроводности материала мал. Детально рассмотрев возможные источники погрешностей, Чин [115] пришел к выводу, что в отдельных случаях температуру поверхности вообще невозможно измерить, например при геофизических измерениях температур и тепловых потоков через верхний слой почвы, которая имеет комковатую структуру или покрыта травой. При этом теплофизические характеристики материала могут изменяться с глубиной. Для измерения тепловых потоков через поверхность почвы при комплексных геофизических исследованиях участка земной поверхности, почвы и атмосферы над ней [130] был применен метод температурного суммирования. Последний состоял в измерении температур на нескольких уровнях под поверхностью почвы и измерении коэффициента теплопроводности почвы на месте измерения. Тепловой поток через поверхность определялся экстраполяцией значений тепловых потоков на всех уровнях до уровня поверхности почвы.

Измерение тепловых потоков через поверхность почвы производилось при помощи бакелитовой рамы с двумя стойками (рис. 111), на которой закреплялось шесть термисторов на равном расстоянии друг от друга. Для определения коэффициента теплопроводности каждый термистор был обвит тонкой проволокой — нагревателем. Схема коммутации была устроена так, что изменение падения напряжения на каждом термисторе можно было записывать через усилитель. Чтобы поместить тепломер в почву, выкапывали брус грунта, разрезали его вдоль пополам и закладывали тепломер; пустоты плотно засыпали почвой, брус складывали и вставляли на прежнее место.

Контроль за измерениями температуры производился с помощью тепломеров — дополнительных стенок, которые закладывались в почву на большом расстоянии от поверхности.

Приборы, служащие для измерений тепловых потоков при установленном режиме, вполне пригодны и для измерения переменных

тепловых потоков (при учете инерционности их чувствительных элементов). Так, одиночные галетные и спиральные датчики теплового потока использовались при различных режимах подвода тепла — постоянном ( $q = \text{const}$ ), линейном ( $q = \kappa t$ ) и экспоненциальном ( $q = \kappa e^{at}$ ) [28]. Высокая точность измерения  $q$  сохранялась при различных скоростях изменения теплового потока и ограничивалась лишь величиной постоянной времени датчика (1—3 сек). Результаты

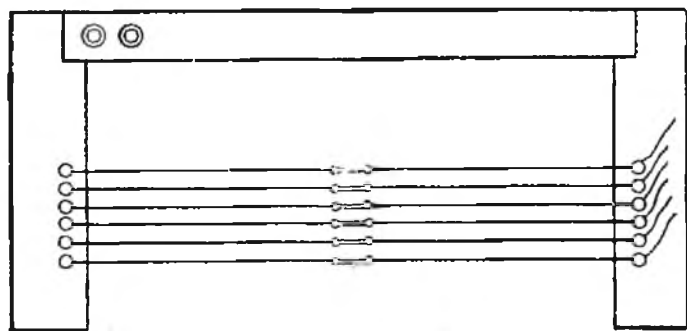


Рис. 111. Прибор для измерения тепловых потоков через поверхность почвы.

записывались вручную со шкалы гальванометра (одиночные датчики) и с помощью потенциометров ЭПП-09 и КВТ 1/EN (батарейные датчики).

По сути, на методе использования дополнительной стенки основана так называемая термографическая калориметрия [10, 11, 55]. Тепловые потоки фиксируются при протекании через оболочку из малотеплопроводного материала, окружающего со всех сторон исследуемое вещество. Метод термографии, позволяющий любым способом нагревать исследуемое вещество, обычно применяется в условиях квазистационарного или линейного режима нагрева. Этот же режим используется и в установке для непрерывного определения температурной зависимости коэффициента теплопроводности в интервале температур от  $-100$  до  $400^\circ \text{C}$  [37].

При большой инерционности тепломера — дополнительной стенки (например, у ленточного тепломера) можно, не ожидая установившегося режима, производить измерения теплового потока методом, предложенным Махновецким [78]. В обычный ленточный тепломер типа «пояса Шмидта» монтируется дифференциальный температурный датчик (термопара или термометр сопротивления) с малой инерционностью для измерения изменяющегося перепада температуры между тепломером и окружающей средой (рис. 112). Элемент 4 дифференциального датчика размещают на некотором расстоянии от тепломера, и при накладывании тепломера на испытуемую

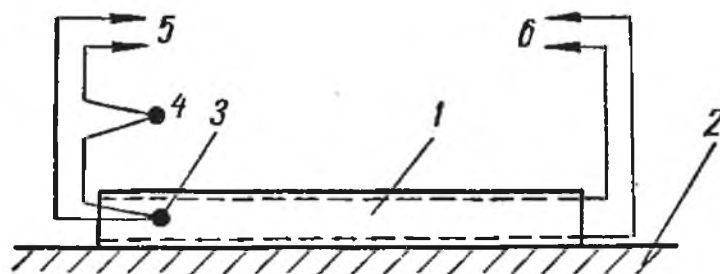


Рис. 112. Ленточный тепломер со встроенным малоинерционным датчиком изменения температуры:

1 — тепломер; 2 — испытуемая поверхность;  
3, 4 — элементы дифференциального датчика;  
5, 6 — провода к измерительным приборам.

поверхность сразу же начинают регистрировать показания тепломера и датчика через равные промежутки времени.

Анфимов и Швецов [8] предлагают для измерения кратковременных конвективных тепловых потоков использовать зависимость диэлектрической постоянной керамических материалов от температуры. Конструктивно такой прибор представляет собой конденсатор — керамический диск с серебряными обкладками. В качестве материала для конденсатора рекомендуется керамика СВТ (стронций — висмут — титанат). Толщину диска выбирают такой, чтобы теп-

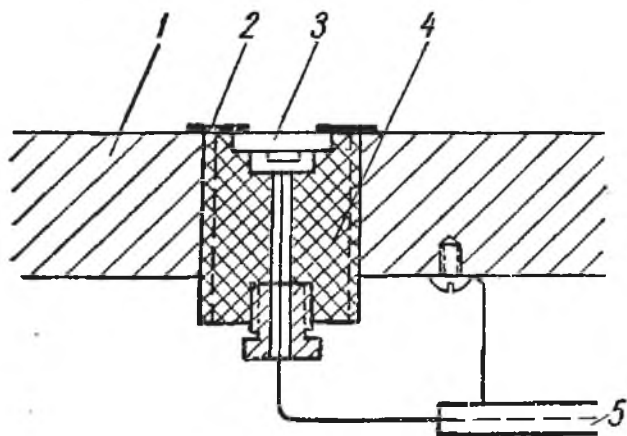


Рис. 113. Пьезоэлектрический датчик для измерения тепловых потоков в быстротекущих процессах:

1 — испытываемая поверхность; 2 — серебряные электроды; 3 — керамика; 4 — нейлон; 5 — вывод к осциллографу.

действия теплового потока  $q$ . Инерционность изменения емкости в зависимости от  $q$  характеризуется толщиной серебряных обкладок-электродов (около  $0,3 \text{ мкм}$ ). Основные трудности в работе с такими приборами заключаются в градуировке прибора и определении связи между записью на осциллографе и зависимостью  $q = f(\tau)$ .

Перлс и Гартог [162] для измерения кратковременных тепловых конвективных потоков использовали пьезоэлектрический эффект. Для измерения тепловых потоков при быстро протекающих процессах, когда исследуемая поверхность остается холодной по сравнению с высокотемпературной средой, они применили датчики диаметром  $2,5 \text{ мм}$  и толщиной  $0,5 \text{ мм}$ , изготовленные из цирконат-титаната свинца с серебряными электродами. Если керамический элемент напаять на металлическую поверхность, то при измерениях возможны большие искажения величин теплового потока. Аналогичный результат окажется и при использовании изолятора. В качестве оптимального варианта используется вкладыш из нейлона, на торцевой поверхности которого укреплен датчик (рис. 113) [162]. Вкладыш заворачивается в испытуемое тело заподлицо с его поверхностью. Наружный электрод наносится в виде серебряной краски на датчик

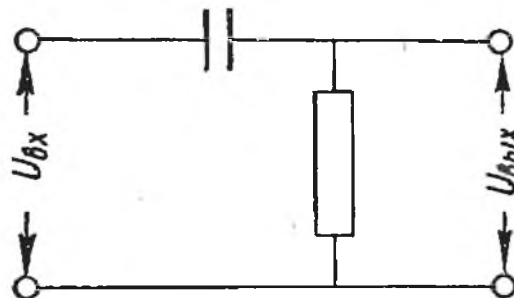


Рис. 114. Схема RC-дифференциатора.

ловые условия на ее холодной стороне не успели измениться за время



и металлическую поверхность. Постоянная времени такого датчика  $(0,1—1,0) \cdot 10^{-3}$  сек; чувствительность  $10^{-6}$  в · м<sup>2</sup>/вт; внешняя нагрузка — 1 Мом.

Перлс и Гартог для перевода полученного электрического сигнала в зависимость  $q = f(\tau)$  предлагают простой RC-дифференциатор, пригодный и для других методов измерения тепловых потоков по изменению температуры поверхности. Схема дифференциатора приведена на рис. 114.

## Универсальные тепломеры

Методы измерения локальных тепловых потоков при конвекции, теплопроводности или тепловом излучении имеют много общего.

Керамические блоки с поверхностными термометрами сопротивления использовались Келлером и Райеном [148] при измерениях радиационных и конвективных потоков, а также в случаях, когда радиационные и конвективные потоки были примерно равны.

Как указывалось выше, датчики, основанные на пирозлектрическом эффекте, применяются также для измерения лучистых и конвективных тепловых потоков.

Для измерения конвективных тепловых потоков применяется фотоэлемент [59] в случае охлаждения теплоносителя. Пластика, заделанная заподлицо с поверхностью, нагревается, и степень ее нагрева контролируется лучеиспусканием, которое через теплопрозрачное окно попадает на чувствительный фотоэлемент.

Заржевский [44] успешно применил термостолбик для измерения полного потока тепла от живого организма (сумма конвективного и лучистого потоков).

Гардон [136] использовал датчик конвективных тепловых потоков, идентичный радиометру с круглой фольгой. При охлаждении теплоносителя температурная кривая будет выглядеть так же, как и на рис. 88; при нагревании — кривизна температурной кривой изменит знак. Такой прибор удобен для измерения конвективных потоков, поскольку его сравнительно легко заделать заподлицо с поверхностью теплоотдачи. Корректность измерений датчиком Гардона ограничивается небольшими потоками тепла, так как при больших потоках разность температур центра и краев фольги искажает профиль температур в пограничном слое, что неизбежно приводит к погрешностям измерений.

Между методом дополнительной стенки и методом теплового сопротивления принципиального различия не существует. В рекламном сообщении [164] описывается радиометр, представляющий собой



тепломер — дополнительную стенку [167], обдуваемую воздухом от малого вентилятора. Для измерения полусферического излучения предлагается теневую сторону закрывать двойным экраном, а для измерения сальдо-потоков обе стороны стенки одинаково зачернять.

Радиометры такой конструкции применялись при групповых метеорологических исследованиях [130].

Метод дополнительной стенки (или теплового сопротивления) отличается тем, что измерению подлежит тепловой поток, проходящий через стенку датчика за счет теплопроводности. Если выдержать условия расположения стенки по изотермической поверхности исследуемого тела без искажения изотерм при этом, то таким прибором можно измерять кондуктивные, конвективные и лучистые потоки.

Тепломеры, основанные на принципе дополнительной стенки, обычно имеют большие габариты и обладают высоким тепловым сопротивлением, что препятствует их применению при локальном исследовании различных форм теплообмена (в особенности теплопроводности).

Одним из наиболее перспективных приборов, который может быть положен в основу разработки универсального измерителя локальных тепловых потоков, является металлический датчик теплового потока. Размеры его малы, и дальнейшее уменьшение их почти не ограничено. Тепловое сопротивление датчика невелико и при необходимости может быть уменьшено за счет применения самых теплопроводных металлов или увеличено, например, в последних конструкциях слоистых датчиков путем подбора коэффициента заполнения кожуха датчика металлом элементарных датчиков. В случае необходимости датчику можно придать форму, которую имеют изотермы в исследуемом теле. Перспективна также разработка тепломеров на основе плоского приемника лучистой энергии с косыми слоями (см. рис. 96).

Датчики теплового потока применяются при измерении локальных тепловых потоков, подводимых к телу (или отводимых от него), тепловым излучением и конвекцией. Они с успехом могут быть использованы и при измерении потоков, распространяющихся в теле за счет истинной теплопроводности (твердые и жидкие тела) или эффективной теплопроводности (пористые тела, многослойная композиция с газовыми прослойками).

Датчики локального теплового потока ограничено применимы для измерения потоков в пористых телах при неизотермическом движении жидкостей через поры. В этом случае весьма перспективно использование перфорированных (дырчатых) датчиков.

В настоящее время уже разработаны некоторые методы разделения сложного теплообмена. Так, применение воздушной завесы позволяет отделить чисто лучистую составляющую теплового потока от конвективной. Сущность метода заключается в замене высокотемпературного теплоносителя, омывающего приемник радиометра, который является обычно излучающей средой, диатермической завесой, чаще всего воздухом. Если температуру последнего поддерживать на уровне температуры приемника, то показания радиометра будут пропорциональны падающей лучистой энергии. При выключенной завесе и в случае идентичности температуры и степени черноты приемника, соответствующим характеристикам стенки аппарата, показания прибора соответствуют полному тепловому потоку к стенке. Устройство воздушной завесы обычно усложняет конструкцию радиометра. На рис. 115 приве-

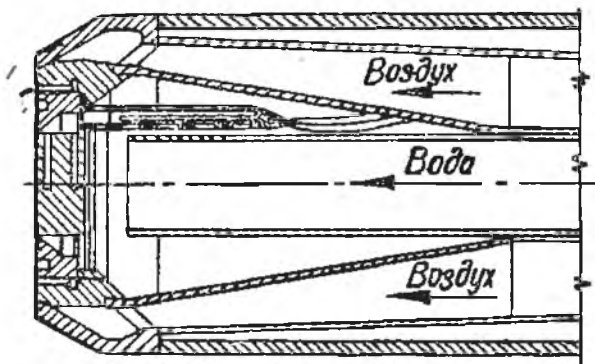


Рис. 115. Радиометр с воздушной завесой.

ден общий вид радиометра полусферического излучения с кондуктивным отводом тепла и подводом воздуха по двум полукольцевым щелям (так называемый «отдув» теплоносителя). Метод завесы использован и в радиометре с эллипсоидом отражения [1]. В актинометрии, кроме воздушной завесы, применяют также полусферические колпаки из кварца или пленки полиэтилена, хорошо пропускающие тепловую составляющую солнечного излучения [9, 134]. Однако при этом для измерения конвекции пользуются другими приборами.

Интересный метод разделения конвективной и лучистой составляющих сложного теплообмена предложил Кочо [64], применив его при исследовании теплообмена в мартеновских печах. С помощью этого метода, известного под названием метода двух радиометров, производились измерения в различных топках [2, 109]. Тепловой поток через стенку определялся одновременно двумя радиометрами полного излучения, имеющими различную степень черноты приемных элементов. Для каждого из них воспринимаемый тепловой поток  $q$  можно представить в виде суммы конвективной  $q_{\text{конв}}$  и лучистой  $q_{\text{луч}}$  долей.

Интересный метод разделения конвективной и лучистой составляющих сложного теплообмена предложил Кочо [64], применив его при исследовании теплообмена в мартеновских печах. С помощью этого метода, известного под названием метода двух радиометров, производились измерения в различных топках [2, 109]. Тепловой поток через стенку определялся одновременно двумя радиометрами полного излучения, имеющими различную степень черноты приемных элементов. Для каждого из них воспринимаемый тепловой поток  $q$  можно представить в виде суммы конвективной  $q_{\text{конв}}$  и лучистой  $q_{\text{луч}}$  долей.

$$q = q_{\text{конв}} + q_{\text{луч}} = q_{\text{конв}} + \varepsilon q_{\text{пад}}, \quad (72)$$

пренебрегая обратным излучением. Здесь  $\varepsilon$  — степень черноты приемной поверхности;  $q_{\text{пад}}$  — величина падающего лучистого потока. Если предположить, что конвективные потоки, измеряемые

обоими радиометрами, равны (это равноценно предположению о независимости конвективного и лучистого теплообмена на поверхности приемника при недиатермичности среды), то, применяя уравнение (72) для двух тепломеров с известными степенями черноты  $\varepsilon_1$  и  $\varepsilon_2$ , получим значения падающей энергии и конвективной составляющей

$$q_{\text{пад}} = \frac{q_1 - q_2}{\varepsilon_1 - \varepsilon_2} \quad (73)$$

и

$$q_{\text{конв}} = \frac{\varepsilon_2 q_1 - \varepsilon_1 q_2}{\varepsilon_2 - \varepsilon_1}. \quad (74)$$

Филимонов, Хрусталеv и Адрианов [109] проверили метод двух радиометров с помощью трех радиометров с различной степенью черноты поверхности (от 0,06 до 0,86) на двух топках — слоевой и камерной. Они установили, что этот метод дает надежные результаты по разделению сложного теплообмена лишь при условии, что степени черноты радиометров отличаются между собой в несколько раз; причем меньшее значение  $\varepsilon$  не должно превышать 0,1.

В случае форсированной конвекции доля радиации может быть незначительной. При естественной конвекции доля радиации оказывается существенной даже при малых перепадах температуры между стенкой и окружающей средой. В строительных конструкциях, на теплоизоляции промышленных агрегатов перепады температур составляют единицы и десятки градусов; части тепла, передаваемые радиацией и конвекцией, оказываются одинакового порядка. Однако аппаратура, необходимая для разделения составляющих локального теплообмена, до сих пор не создана. Можно рекомендовать применение того или иного тепломера, например датчика теплового потока с известной степенью черноты поверхности, для одновременного измерения температуры поверхности и окружающей среды. Лучистую составляющую при этом определяют расчетным путем. В данном случае для измерения составляющих теплового потока целесообразно пользоваться двумя тепломерами с разными степенями черноты.

Методы для разделения кондуктивной и лучистой составляющих теплового потока в теплопрозрачных материалах (например, в сапфире) пока еще не разработаны.

### Кондуктивная градуировка тепломеров

При градуировке тепломеров, предназначенных для измерения небольших тепловых потоков, обычно пользуются кондуктивным подводом к тепломеру нормализованного теплового потока. Источником тепла, как правило, является электрический нагреватель. Техника градуировки тепломеров этим методом во многом напоминает измерение коэффициента теплопроводности методами пластины, трубы и шара [116]. Основным требованием при построении градуировочной аппаратуры является получение строго направленного, точно измеряемого теплового потока.

Метод пластины оказывается наиболее распространенным. На рис. 116 приведена конструкция прибора, предназначенного для градуировки почвенных тепломеров [126], особенностью которой является использование в качестве идеальной изоляции, окружающей электронагреватель с пяти сторон, дифференциальной термопары. Промежуточный термоэлектрод последней представляет собой слой висмута, залитого между медным блоком нагревателя и медной коробкой. Компенсационный нагреватель наматывается на медную коробку. Вся конструкцию окружают толстым слоем хорошей теплоизоляции и загружают в водяную баню с контролируемой температурой. Температура медного блока контролируется при помощи заделанного в него термистора. Регистрация этой температуры необходима для градуировки.

Надежный тепловой контакт между медным блоком нагревателя и градуируемым тепломером достигается при помощи вазелиновой смазки. Правильность градуировки проверяется измерением тепловых потоков в слое сухого песка с известными температурным полем и теплопроводностью. Отличие приведенных выше измерений от лабораторной градуировки составляет около 5%.

Применение в описанной установке одного компенсационного нагревателя и одной дифференциальной термопары (идеальная изоляция) позволяет значительно ускорить и облегчить процесс градуировки. Обычно используют проволочные термопары, которые в большом количестве устанавливаются между центральным и компенсационными нагревателями. Поскольку создать направленный тепловой поток оказывается очень сложно, приходится искать способы,



упрощающие градуировку. Рахмановский и Йесперсен [147] размещали плоский электронагреватель между двумя тепломерами, подлежащими градуировке. Однако изготовить абсолютно одинаковые тепломеры (дополнительные стенки) почти невозможно. В случае даже небольшого отличия тепломеров по тепловому сопротивлению может оказаться, что тепловые потоки, проходящие через них, заметно разнятся между собой. Несмотря на это, Колесников и Сперанская [65] при градуировке чувствительных тепломеров, предназначенных для измерений в слое льда или на дне водоема, использовали приведенную выше схему с учетом, правда, последнего обстоятельства. Между двумя тепломерами устанавливался нагреватель из нихромовой проволоки диаметром 0,1 мм, равномерно намотанной на лист эбонита толщиной 0,8 мм.

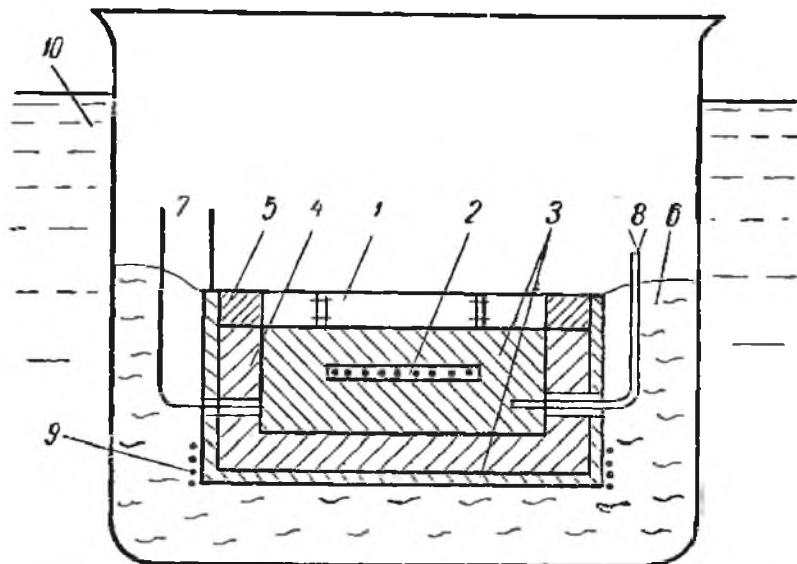


Рис. 116. Прибор для градуировки почвенных тепломеров:

1 — тепломер; 2 — основной нагреватель; 3 — медь; 4 — висмут; 5 — изоляционное кольцо; 6 — изоляция; 7 — выводы нуль-гальванометра; 8 — выводы термистора; 9 — компенсационный нагреватель; 10 — водная баня.

двумя тепломерами устанавливался нагреватель из нихромовой проволоки диаметром 0,1 мм, равномерно намотанной на лист эбонита толщиной 0,8 мм.

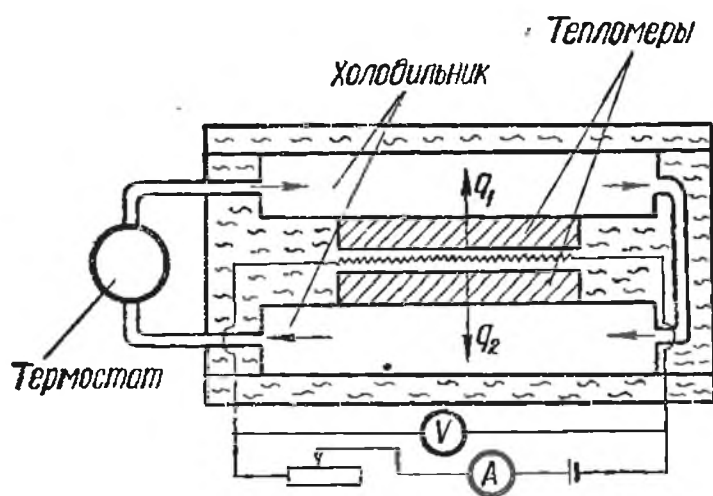


Рис. 117. Аппаратура для одновременной градуировки двух тепломеров.

Тепломеры с проложенным между ними нагревателем плотно прижимались один к другому. Выше и ниже тепломеров размещались закрытые холодильники, размер которых значительно превышал габариты тепломеров (рис. 117). Через холодильники непрерывно протекала вода температура которой поддерживалась выносным термостатом с точностью до 0,05 град. Такая точность была бы недостаточной для термостатирования высокочувствительного тепломера. Однако следует учитывать, что колебания температуры в термостате имеют периодичность 1—2 мин, в то время как постоянная времени тепломера измеряется часами [65]. Поэтому датчик не реагирует на быстрые



колебания температуры на холодной грани, а регистрирует тепловой поток, соответствующий средней температуре.

Для разделения тепловых потоков  $q_1$  и  $q_2$ , протекающих через тепломеры, авторы применили способ их перестановки с сохранением режима электронагревателя.

$$q_1 + q_2 = q'_1 + q'_2 = q_{эл}, \quad (75)$$

и

$$q_1 = A_1 n_1; \quad q_2 = A_2 n_2, \quad (76)$$

где  $n$  — показания вторичного прибора тепломера;  $A$  — коэффициент пропорциональности.

Решение системы уравнений (75) и (76) дает

$$q_1 = \frac{n_1 q_{эл}}{n_1 + n_2 \cdot \frac{n_1 - n'_1}{n'_2 - n_2}}; \quad (77)$$

$$q_2 = \frac{n_2 q_{эл}}{n_2 + n_1 \cdot \frac{n_2 - n'_2}{n'_1 - n_1}}. \quad (78)$$

По этим формулам находят  $q_1$  и  $q_2$  при любом режиме нагревателя. Тепломеры в такой установке фиксировали некоторый тепловой поток и при выключенном нагревателе, который измерялся разностью температур между верхним и нижним холодильниками, поскольку они соединялись последовательно. При градуировке этот тепловой поток необходимо учитывать.

Для упрощения градуировочной аппаратуры используют также методы трубы и шара. Проверая работу тепломеров ОРГРЭС, Залкинд [42] применил так называемую трубу ван Ринсума, предназначенную для определения теплопроводности цилиндрических слоев изоляционных материалов. Опыты, проведенные по измерению тепловых потоков с поверхности горизонтальной трубы малогабаритными тепломерами, показали, что теплоотдача по окружности трубы неравномерна, поэтому использовать ее для градуировки неудобно.

При градуировке биотепломеров (приборы для измерения теплопотерь живого организма) Заржевский [44] пользовался коротким вертикальным цилиндром с изолированными торцами. Равномерность тепловых потоков с наружной поверхности пустотелого цилиндра достигалась перемешиванием воздуха посредством небольшого вентилятора, вставленного внутрь цилиндра. Источником малых тепловых потоков с поверхности цилиндра являлась электрическая энергия, расходуемая моторчиком на привод вентилятора.

Для проверки работы малогабаритных металлических датчиков теплового потока в условиях естественной конвекции при различном положении датчиков (вертикальном, наклонном или горизонтальном) авторы [28] сконструировали установку типа шаровых калориметров, состоящую из полой латунной сферы диаметром 210 мм, при толщине стенки около 3 мм. Внутренняя поверхность сферы оклеивалась плоским электронагревателем из пермаллоя толщи-

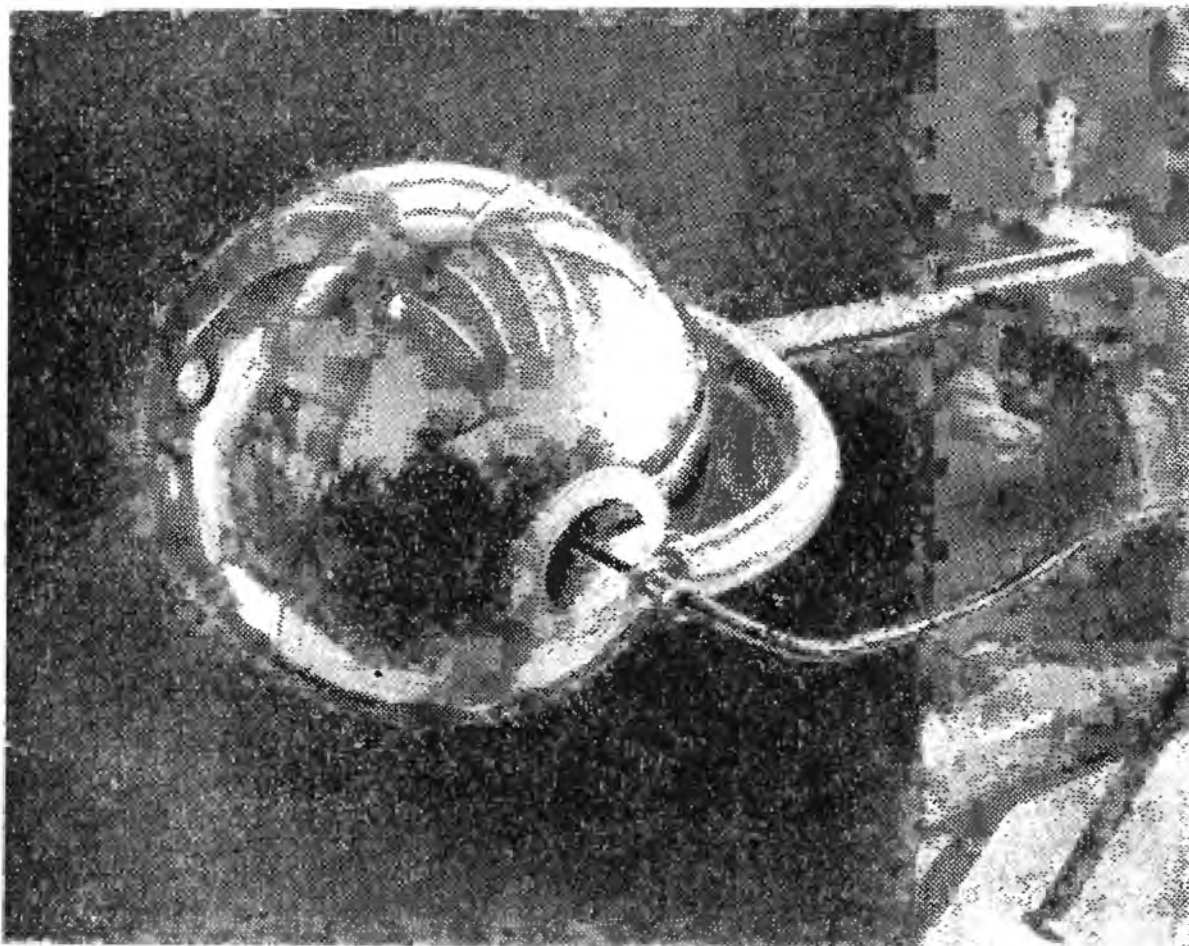


Рис. 118. Внешний вид шаровой установки для градуировки маломерных датчиков теплового потока.

ной 0,07 мм с изоляцией из полумиллиметрового асбеста. Такое устройство нагревателя позволяло почти без инерции создавать тот или иной тепловой режим на поверхности шара. Нагреватель состоял из 20 сегментов, каждый из которых разрезался таким образом, что получалась ленточка шириной около 2,5 мм. Сегменты соединялись между собой последовательно. Максимальная расчетная температура на поверхности незащищенного шара составляла 400° С. Выводы от нагревателя пропускались через направленные в диаметрально противоположные стороны трубочки, которые изготовлялись из нержавеющей стали и служили опорами шара в координатнике. Конструкция координатника позволяет поворачивать шар в любом направлении и таким образом измерять поток одним и тем же

датчиком в произвольном промежуточном положении, соответствующем углам от 0 до  $2\pi$  рад. На рис. 118 и 119 показан внешний вид и приведена электрическая схема шаровой установки для градуировки маломерных датчиков теплового потока. Наружная поверхность шара отполирована и хромирована. В случае необходимости на нее легко накладывается слой изоляции. При отсутствии изоляции на поверхности шара установлена неравномерность тепловых потоков в различных точках меридиана (рис. 120). При наложении асбестовой изоляции толщиной 2—3 мм эпюра тепло-

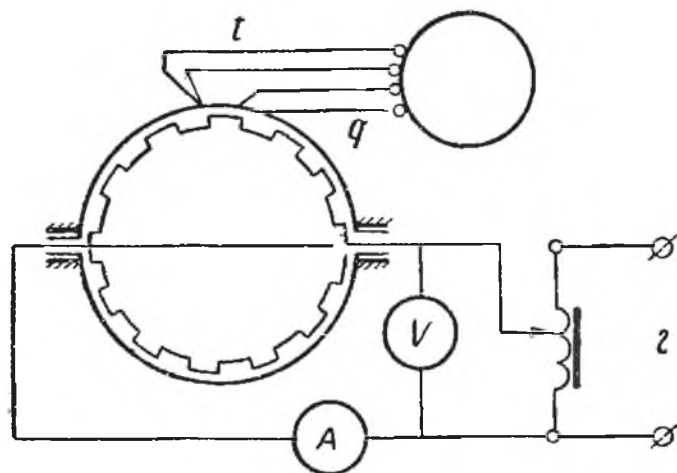


Рис. 119. Электрическая схема шаровой установки для градуировки маломерных датчиков теплового потока.

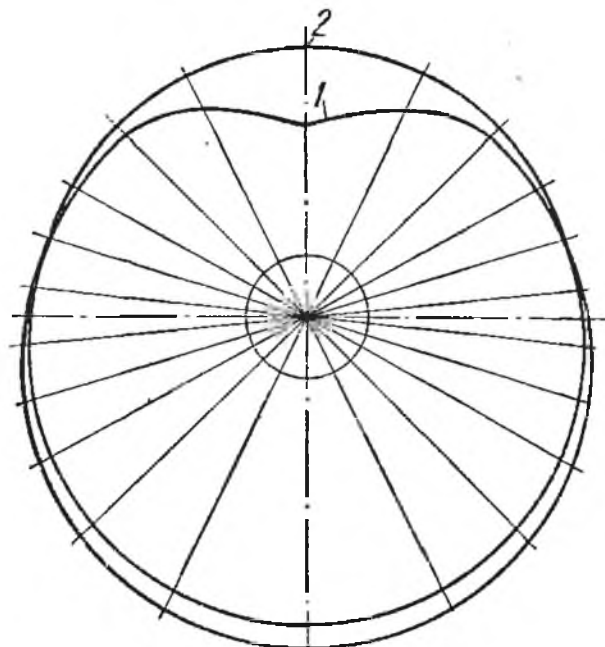


Рис. 120. Распределение тепловых потоков по поверхности сферы: 1—с малым тепловым сопротивлением; 2—с дополнительной изоляцией.

вых потоков выравнивается; это позволяет без больших погрешностей градуировать датчики теплового потока с трассировкой их по меридиану.

Для градуировки датчиков Рахмановский использует плиту с центральным и охранными нагревателями, которая поворачивается вокруг горизонтальной оси на угол, равный  $\pi$  рад, и закрепляется в промежуточных положениях для приближения условий градуировки тепломера к производственным условиям измерения тепловых потоков.

Недостаток метода пластины состоит в большой продолжительности опыта — до 8 ч на каждую точку градуировки. Метод ускоренной градуировки тепломеров с использованием регулярного теплового режима, изложенный Махновецким [79], естественно, не может претендовать на высокую точность градуировки, которой отличаются стационарные методы.

Как правило, градуировка тепломеров состоит в нахождении зависимости между проходящим через него тепловым потоком и сигнала-

лом тепломера, фиксируемым вторичным прибором. В отдельных случаях, когда чувствительность тепломера в значительной степени зависит от его температуры, градуировка заключается в определении этой зависимости.

### Градуировка тепломеров по черному или серому телу

При градуировке различных тепломеров можно использовать закономерности лучистого теплообмена, подсчитывая тепловой поток по температуре излучателя, степени черноты и геометрическим факторам системы излучатель — тепломер. В случае, когда излучатель и тепломер являются абсолютно черными телами, уравнение для подсчета теплового потока приобретает следующий вид:

$$q = 5,76F (T_1^4 - T_2^4) \cdot 10^{-8}, \quad (79)$$

где  $F$  — полная взаимная поверхность лучистого теплообмена излучателя и тепломера [120], зависящая от их размеров и расстояния между ними,  $m^2$ ;  $T_1$  — температура излучателя,  $^{\circ}K$ ;  $T_2$  — температура тепломера,  $^{\circ}K$ .

При использовании серых тел в уравнение (79) входят значения их степеней черноты.

Таким способом обычно градуируют радиометры, предназначенные для измерения небольших потоков лучистой энергии, поскольку в этом случае сравнительно просто создать модель черного тела (или определить степень черноты излучателя) и добиться изотермичности на поверхности излучателя. Кокорев [61] при градуировке компенсационных радиометров пользовался различными пластинами, имеющими контролируемую температуру и определенную степень черноты поверхности.

Хэйджер [113] вместо пластин использовал полые конуса, которые устанавливались вблизи приемной поверхности радиометра. Это позволяло избегать геометрических расчетов: полная взаимная поверхность в уравнении (79) соответствовала площади приемника радиометра. Конусы излучателя изготовлялись из алюминиевого листа толщиной 6 мм. На внутреннюю поверхность конуса наносился черный лак; изотермичность достигалась равномерным распределением на внешней поверхности конуса проволоки электрического нагревателя, защищенного толстым слоем теплоизолирующего губчатого пластика. Нагреватель питался от стабилизированного источника постоянного тока. При градуировке радиометра результирующего излучения, в котором два приемных элемента, защищенных полиэтиленовой пленкой от конвективных воздействий наружного воздуха, располагались симметрично с обеих сторон прибора, Хэйджер использовал два конуса. Необогреваемый конус не изолировался,



так как он обычно находился при комнатной температуре. Разность между температурами конусов определялась при помощи термомпар, укрепленных на их поверхностях, а температура холодного конуса измерялась относительно ванны со льдом. При измерении тепловых потоков в интервале  $15-150 \text{ вт/м}^2$  погрешность градуировки не превышала 4%.

При увеличении интенсивности потоков, на которые требуется проградуировать тепломер, конструкция установки усложняется.

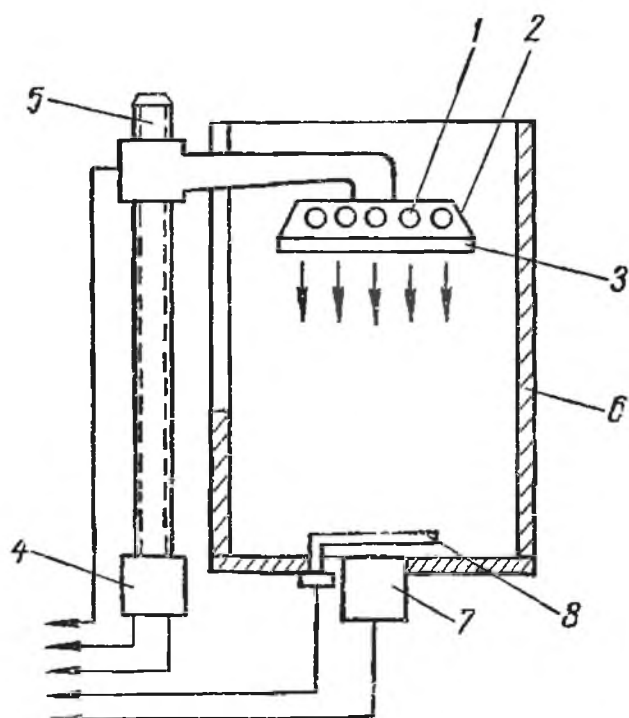


Рис. 121. Аппаратура для градуировки тепломеров, рассчитанных на потоки до  $2 \cdot 10^5 \text{ вт/м}^2$ .

На рис. 121 приведена схема аппаратуры, применяемой для градуировки инерционных радиометров, рассчитанных на тепловые потоки до  $2 \cdot 10^5 \text{ вт/м}^2$  [153]. Излучатель — силитовые трубки 1 — размещены в ящике 2, изготовлен-

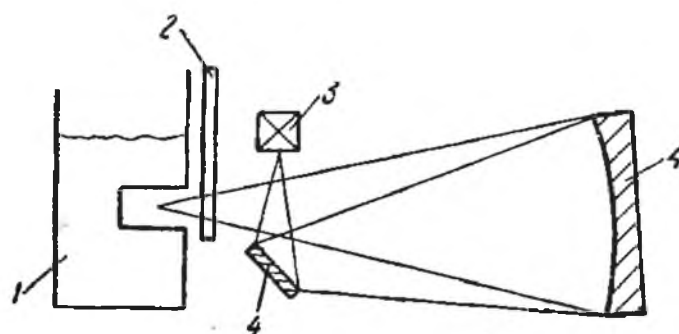


Рис. 122. Схема установки для статической градуировки датчиков аэродинамического нагрева.

ном из отполированного алюминия. Для выравнивания потоков лучистой энергии ящик закрыт плитой 3 из матового кварца. Излучатель с помощью малого электромотора 4 и винтовой передачи 5 перемещается внутри охлаждаемого водой кожуха 6. На дне кожуха установлен градуируемый радиометр 7, который защищен от излучателя водоохлаждаемым обтюратором 8. Внутренние боковые стенки кожуха зачернены, а дно отполировано. Различные режимы градуировки устанавливаются путем изменения расстояния между излучателем и радиометром.

В работе [59] лучистый подвод энергии использован для статической градуировки датчиков, предназначенных для измерения аэродинамического нагрева в ударных трубах. Источником лучистой энергии является бак с горячей водой 1 (рис. 122). Благодаря непрерывному перемешиванию воды в баке температура ее поддерживается одинаковой. Углубление в стенке бака служит моделью черного тела. Излучение источника фокусируется системой зеркал 4 на дат-



чике 3. Перед источником установлен obtюратор 2, предназначенный для модуляции лучистого сигнала от источника 1. Когда источник закрыт obtюратором, датчик воспринимает излучение поверхности obtюратора, являющееся опорным сигналом. Естественно, что величина, полной взаимной поверхности, необходимая для решения уравнения (79) при использовании оптических систем, окажется лишь грубо приближенной. Поэтому при статической градуировке определяется зависимость между температурой источника и сигналом датчика.

В тех случаях, когда невозможно подсчитать количество тепла, подводимого к тепломеру, пользуются сравнительным методом градуировки. Последний состоит в сравнении показаний испытуемого тепломера с образцовым (это обычно прибор абсолютного типа — энтальпийные тепломеры и тепломер ОРГРЭС, радиометры инерционного и компенсационного типов). Приборы рекомендуется градуировать в условиях, сходных с условиями их последующей работы. Так градуируются различные термозонды, радиометры котельно-топочной техники и метеоприборы. Суоми [130] градуировал радиометр, обдуваемый воздухом, по водоструйному пиргелиометру, используя солнечный нагрев. Оба прибора получали одинаковую экспозицию солнечной энергии. В качестве obtюратора применялась фанерная заслонка, расстояние которой от приборов подбиралось таким образом, чтобы последние получали одинаковое фоновое излучение неба.

Градуировка, как правило, производится в лабораторных условиях, а поэтому возникает необходимость в контролируемых источниках потоков различной мощности.

### Источники контролируемых тепловых потоков

Описанный выше кондуктивный способ подвода энергии к тепломеру оказывается непригодным в случае больших тепловых потоков. Недостатком его является большая инерционность, вызываемая емкостью промежуточных теплопроводов. Хотя при конвективном подводе очень трудно придать нужное направление контролируемому тепловому потоку, этот способ заслуживает внимания, поскольку позволяет получить высокую плотность потока. Метод подвода энергии к тепломеру за счет радиации обладает рядом преимуществ; поэтому он и получил широкое применение.

При умеренных потоках обычно используют инфракрасные излучатели электролампового типа, применяемые, например, при ускоренной сушке окрашенных поверхностей на автомобильных заводах. Интенсивность излучаемой энергии зависит от температуры и степени черноты излучающей поверхности. Казалось бы, что в связи с этим электрические лампы накаливания с температурой нити по-

рядка  $3000^{\circ}\text{C}$  и высокой степенью черноты нити должны широко применяться как источники теплового излучения. Кроме того, они обладают и такими преимуществами, как малая инерционность, возможность точного регулирования потока и надежность в работе. Правда, поверхность нити электрической лампы накаливания относительно сечения баллона настолько мала, что падающая энергия на расстоянии  $250\text{ мм}$  от нити накала не превышает  $10^4\text{ вт/м}^2$  [71]. К недостаткам излучателей электролампового типа, особенно при сравнительной градуировке тепломеров, следует отнести еще и неравномерность падающей энергии на участках поверхности, где должны быть установлены градуируемый и контрольный тепломеры. Максимальная неравномерность приходится на место проекции нити накала, что особенно заметно в лампах с внутренним зеркальным отражателем. Для уменьшения неоднородности потока электроламповых излучателей авторы предложили покрывать наружную переднюю поверхность баллона равномерным слоем поликристаллической поваренной соли. Технология покрытия сравнительно проста: концентрированный раствор наносится пульверизатором на поверхность баллона, разогретого до температуры  $50\text{—}80^{\circ}\text{C}$ . Кристаллики соли, рассеивая лучистую энергию, почти не поглощают ее, благоприютствуя выравниванию лучистого теплового потока лампы.

Испытание инфракрасной лампы мощностью  $500\text{ вт}$  показало, что после покрытия наружной передней стенки равномерным слоем поликристаллической поваренной соли она дает равномерный поток лучистой энергии на площадке диаметром  $50\text{ мм}$  при расстоянии до нити накала, равном  $200\text{ мм}$ . Это позволило применять инфракрасные излучатели при градуировке спиральных и слоистых датчиков теплового потока с помощью радиометров компенсационного и инерционного типов. Максимальный градуировочный тепловой поток доходил до  $10^4\text{ вт/м}^2$ . Примерно такие же потоки можно получить от электронагревателей с металлическими нагревающими элементами. Изменив конструкцию муфельной печи (рис. 123), авторы получили величину падающей энергии  $2 \cdot 10^4\text{ вт/м}^2$ , равномерную на площадке диаметром  $50\text{ мм}$ . Нагревательный элемент изготовлялся из нихромового прута диаметром  $5\text{ мм}$  и длиной  $2\text{ м}$  [23]. Максимальная температура нагревателя составляла  $1200^{\circ}\text{C}$ . Применение платины или силита позволяло поднять температурный уровень до  $1400\text{—}1500^{\circ}\text{C}$ , что соответствовало тепловым потокам у отверстия муфеля, равным  $(0,5\text{—}1,0) \cdot 10^5\text{ вт/м}^2$ .

При моделировании аэродинамического нагрева тепловым излучением от группы силитовых трубок [152, 153] получены падающие потоки интенсивностью до  $2,0 \cdot 10^5\text{ вт/м}^2$ . Дальнейшее повышение интенсивности потоков обеспечивается вакуумными графитовыми печами, а для окислительной атмосферы — дуговыми печами. Угольные

дуговые печи позволяют повесить падающий поток до  $1,6 \cdot 10^6 \text{ вт/м}^2$  и даже до  $5 \cdot 10^6 \text{ вт/м}^2$  [124, 138]. Однако работа таких печей характеризуется малой стабильностью дуги — флуктуация интенсивности падающего потока обычно превышает  $\pm 10\%$ . При использовании специальных кожухов для электродов и спектрально чистых углей неравномерность интенсивности излучения дуги снижается до 5% [73]. Для стабилизации можно также заключить столб дуги в трубку, охлаждаемую водой. С помощью дуги, охлаждаемой водой, были

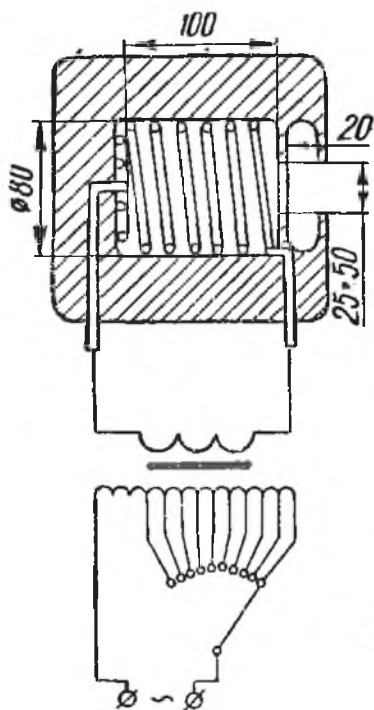


Рис. 123. Муфельный излучатель.

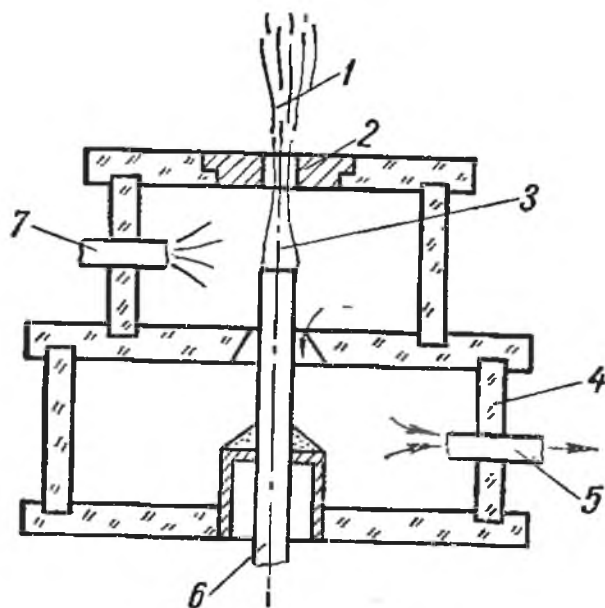


Рис. 124. Схема плазменного генератора:

1 — плазма; 2 — катод; 3 — водяная «трубка»; 4 — кожух; 5 — отвод воды; 6 — анод; 7 — подвод охлаждающей воды.

созданы генераторы плазмы, которые являются источниками мощных конвективных тепловых потоков. Бонин и Прайс [14] исследовали поведение различных материалов (скорость прогрева и уноса) при подводе к ним энергии, соответствующей аэродинамическому нагреву тел, входящих в атмосферу со скоростью  $(1-3) \cdot 10^3 \text{ м/сек}$ . Схема плазменного генератора приведена на рис. 124. Водяная «трубка» создается за счет центробежных сил (тангенциальный подвод). Плазма истекает из стверстия в катоде со скоростью около  $900 \text{ м/сек}$  при температуре до  $14\,000^\circ \text{ К}$ . При установке испытуемого образца вертикально (на  $10 \text{ см}$  выше отверстия в катоде) он воспринимает тепловые потоки конвекцией вплоть до  $3 \cdot 10^7 \text{ вт/м}^2$ .

### Малоинерционный излучатель мощных тепловых потоков

Радиационный метод градуировки тепломеров различного назначения и различного интервала измеряемых величин является одним из наиболее удобных и точных. Однако до сих пор не налажен серийный



выпуск источников стабильной, равномерно распределенной по нормальным сечениям лучистой энергии большой интенсивности.

Авторы [25] разработали конструкцию излучателя (на потоки до  $3 \cdot 10^5 \text{ вт/м}^2$ ), предназначенного для градуировки различных тепломеров и термометров, который отличается малой инерционностью, высокой стабильностью и хорошей регулируемостью лучистого потока.

В качестве материала излучателя был выбран графит, обладающий хорошими электрическими и механическими свойствами и жаростойкостью. В окислительной среде графит быстро сгорает уже при температуре  $800^\circ \text{C}$ , поэтому готовый фигурный нагреватель необходимо покрывать тонким газоплотным слоем карбида кремния.

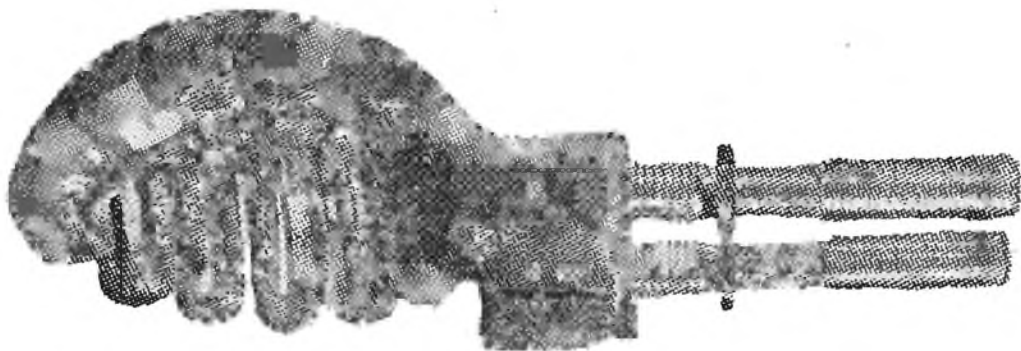


Рис. 125. Нагревательный элемент с токопроводящими ниппелями.

В окислительной атмосфере на таком нагревательном элементе происходит выгорание углерода и кремния из карбида кремния, что приводит к образованию тонкой, очень стойкой защитной пленки из окиси кремния — кварца. В местах повреждения пленки окисление возобновляется с регенерацией защитной пленки.

Для получения направленных равномерных в каждом сечении потоков нагреватель должен иметь форму полусферической чаши с диаметром, примерно втрое превышающим диаметр облучаемой площадки.

Приведем технологию изготовления нагревательных элементов. Из электродного графита на токарном станке вытачивается чаша диаметром 160 мм с толщиной стенки 10—12 мм. Затем чаша с помощью фрезы и несложных приспособлений разрезается на фрезерном или сверлильном станке таким образом, что суммарная длина последовательно расположенных участков нагревателя составляет около 2 м, а сечение — около  $1 \text{ см}^2$ . На концах нагревателя при вытачивании остаются два штуцера, в которых нарезается резьба для токоподводящих латунных ниппелей. Готовый элемент (рис. 125) с небольшой перемычкой между штуцерами для сохранения жесткости системы равномерно покрывается карбидом кремния по всей поверхности, за исключением нижней части резьбы, где карбид кремния накладывается более тонким слоем для лучшего контакта с ниппелем. После этого перемычка удаляется при помощи корундового круга и в штуцеры завинчиваются охлаждаемые водой ниппеля. Для надежности

контакта ниппелей зазоры в резьбовом соединении заливаются расплавленным оловом. Предварительно концы ниппелей следует залудить.

Сопротивление нагревательного элемента составляет около 0,1 ом, поэтому для питания необходим понижающий трансформатор.

При выборе тепловой изоляции излучателя, снижающей температуру с 1600—2000° С до 20—30°С, производились сравнительные расчеты различных возможных вариантов. Оказалось, что ни один из обычных видов обмазки, засыпки и блоков не удовлетворяет требованиям малой инерционности, высокого к. п. д. и оперативности в работе. Изоляция, составленная из огнестойкой замазки, шамота и совелита при допустимых теплотерях (до  $10^3 \text{ вт/м}^2$ ), должна была бы иметь толщину около 0,5 м. Выход на стационарный режим при такой изоляции происходил бы в течение 10 ч. Поэтому был выбран новый тип изоляции — холодная отражающая изоляция. Красномедные стенки ее покрывались изнутри тонким слоем золота (3 мкм) с коэффициентом отражения около 98%. Стенки охлаждались проточной водой, а снаружи хромировались и полировались. Конструктивно изоляция оформлялась в виде полусферы и передней стенки с амбразурой в центре (рис. 126). Оптимальный зазор между нагревательным элементом и стенкой изоляции определяется из расчета теплопередачи в шаровой прослойке с учетом радиации и теплопроводности. Поскольку произведение критериев  $Gr \cdot Pr$  в данном случае оказывалось небольшим (меньше  $10^4$  при зазоре в 30 мм), передача тепла конвекцией учитывалась в виде эквивалентного коэффициента теплопроводности [81]. Из графика (рис. 127) видно, что оптимальный воздушный зазор между сферами нагревателя и изоляции составлял 12 мм [15].

Комбинация графитового нагревательного элемента и безынерционной отражательной изоляции позволяет выходить на стационарный режим в течение 5—7 мин. Это время определяется массивностью графитового нагревателя (толщина 10—12 мм) и его штуцеров.

Нагревательный элемент монтируется на текстолитовой доске с помощью токоподводящих ниппелей. На этой же доске вертикально устанавливаются передняя стенка и задняя полусфера. Опорами для них служат штуцера, через которые подводится охлаждающая вода. Через вырез в полусфере проходят бобышки нагревателя с зазором 0,5—1,0 мм.

Сварочный трансформатор позволяет получить во вторичной обмотке ток до 600 а, который плавно регулируется дросселем.

Поскольку объем водяной системы очень мал, применяется блокировка нагрева печи в виде контактного манометра (рис. 128), выключающего печь при снижении давления охлаждающей воды.

Стабильность излучателя очень высока и зависит только от колебаний напряжения в городской сети. Старение нагревательных элемен-



тов невелико — после 200 ч эксплуатации одного элемента его сопротивление повышается не более чем на 8%. При амбразуре диаметром 50 мм к. п. д. излучателя составляет около 25% [25]. С увеличением амбразуры до 100 мм к. п. д. прибора увеличивается до 60%, однако появляется неравномерность потоков у краев амбразуры.

Излучатель рекомендуется эксплуатировать при температурах нагревателя 1400 — 1600° С. Температура плавления защитной пленки из окиси кремния равна 1713°С. Однако уже при температурах выше 1680° С защитные свойства пленки ухудшаются; при темпе-

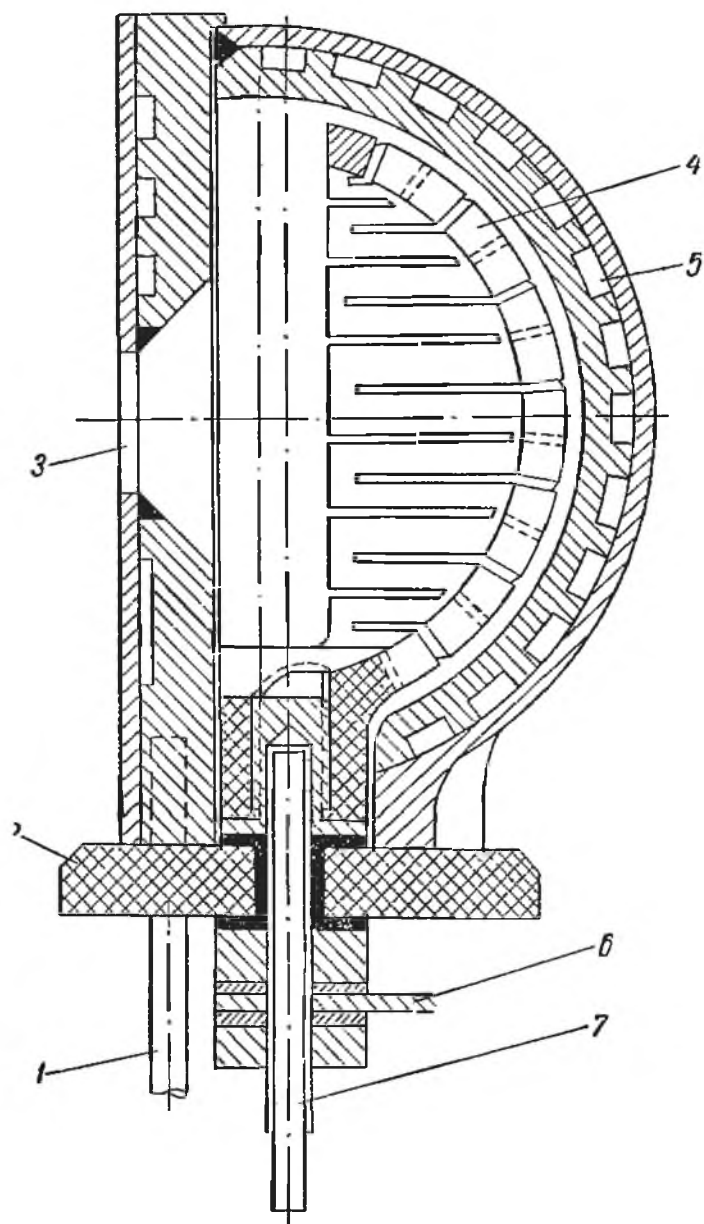


Рис. 126. Малоинерционный излучатель: 1 — подвод воды; 2 — изоляционная или металлическая доска; 3 — амбразура; 4 — нагревательный элемент; 5 — каналы для охлаждающей воды; 6 — подвод электроэнергии; 7 — подвод охлаждающей воды.

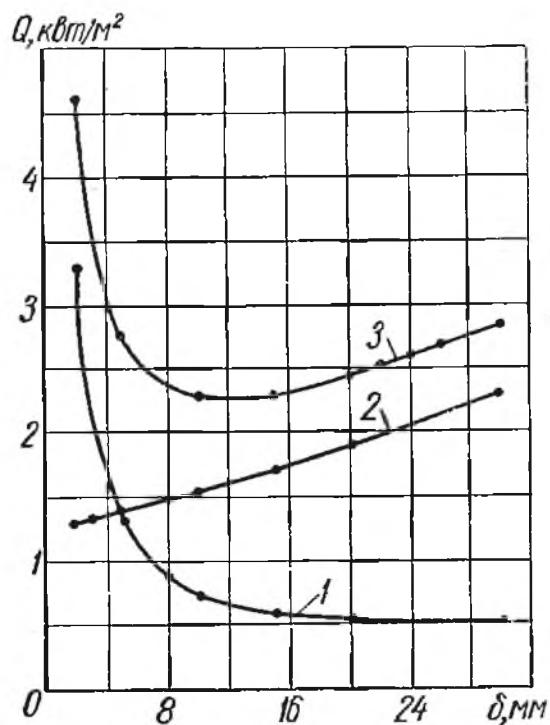


Рис. 127. График для определения оптимального зазора между нагревательным элементом и стенкой:

1 — конвективно-кондуктивный поток; 2 — радиационный поток; 3 — суммарный поток.

ратуре нагревателя свыше 1650° С срок службы элемента резко сокращается.

Нагревательный элемент не следует эксплуатировать и при сравнительно низких температурах. Вследствие различия коэффициентов температурного расширения графита и покрывающего силита последний при снижении температуры элемента до 900—800° С со звоном трес-

кается. Если при последующих нагревах температура элемента не превышает  $1300^{\circ}\text{C}$ , количество трещин при каждом последующем включении увеличивается, и через образовавшиеся от предыдущих пусков трещины начинает выгорать графит. Нагревательный элемент выходит из строя через 5—10 включений, что сопровождается появлением дуги и выделением газов, загрязняющих отражательную поверхность изоляции.

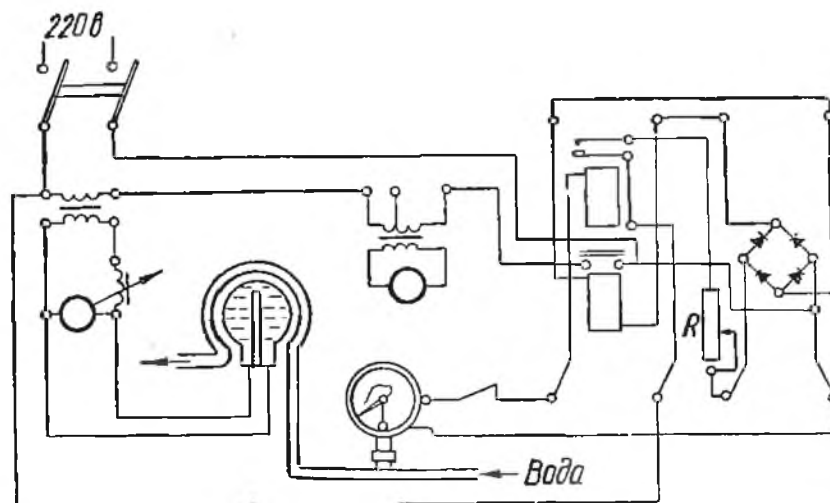


Рис. 128. Схема блокировки и питания излучателя.

При повышении температуры элемента до  $1450\text{—}1500^{\circ}\text{C}$  происходит «залечивание» трещин, элемент вновь обретает длительную «трудоспособность» (300—500 ч; количество включений — свыше 100).

Излучатель, обладающий всеми свойствами высокотемпературного термостата и модели абсолютно черного тела, широко применяется при градуировке различных тепломеров: датчиков теплового потока, термостолбиков, инерционных радиометров, термометров сопротивления и высокотемпературных термопар. Его можно рекомендовать для лабораторных исследований плавки металлов, для испытания механической прочности образцов при нагреве и т. д.

### Градуировка тепломеров на радиационном стенде

Основными частями градуировочного стенда (рис. 129) являются: описанный малоинерционный излучатель и аппаратура к нему (агрегаты питания электроэнергией и водой, блокировка и т. п.), а также абсолютные радиометры компенсационного и инерционного типов.

Каркас стенда сварен из уголков, обшит сверху текстолитом толщиной 14 мм, а с боков — алюминиевым листом. На возвышающейся части стенда укреплены излучатель и кронштейн-координатник радиометров и тепломеров. Снизу к излучателю подведены охлаждающая вода и электропитание.

Координатник представляет собой толстостенную стальную трубу длиной около 1 м, которая может перемещаться вдоль оси и поворачиваться в двух клеммовых опорах, на одной из которых установлен пружинный фиксатор. По длине трубы в два ряда расположены лунки,

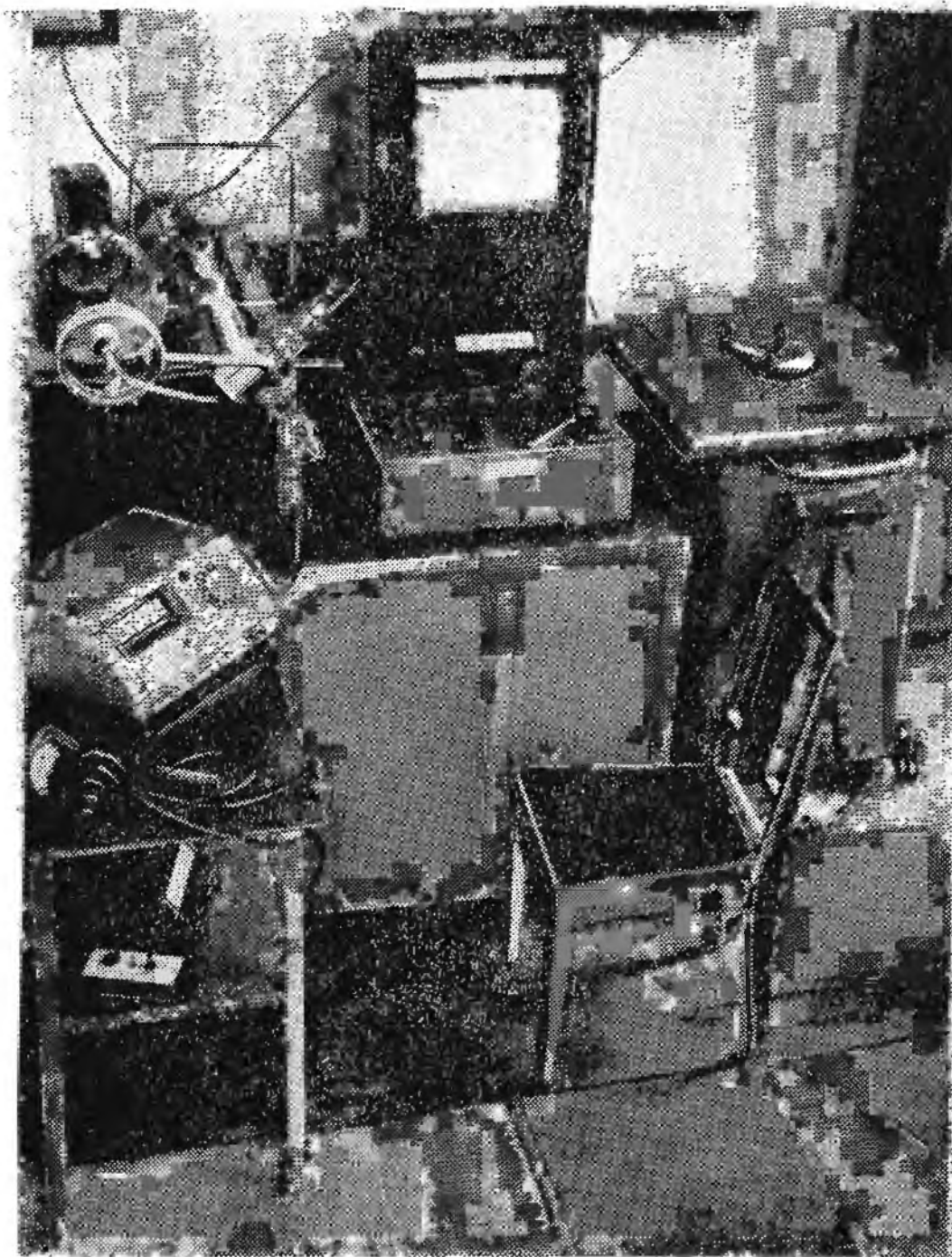


Рис. 129. Радиационный стенд для градуировки тепломеров.

в которые попадает конец штока фиксатора. Один ряд лунок служит для фиксирования головки компенсационного радиометра напротив амбразуры излучателя, а второй для фиксирования инерционного радиометра или изделия (холодильника) с прикрепленными к нему тепломерами. Координатник позволяет быстро и точно фиксировать прибор на заданном расстоянии от излучателя.

От компенсационного радиометра в трубу координатника выведены провода питания пластин радиометра, электроды дифференциальной термопары и медные проводники, предназначенные для съема падения напряжения на радиометрических пластинках. Сечение трубы подбирается с таким расчетом, чтобы осталось достаточно места для протекания охлаждающего воздуха. На входе в координатник воздушная линия имеет задвижку, регулирующую расход воздуха через головку радиометра.

На пульт управления выведены приборы контроля и регулирования обогрева излучателя и пластинок радиометров, тумблер нагнетателя воздуха и центральный переключатель. К последнему подведены проводники съема падения напряжения на пластинках радиометра и калиброванных шунтах (для измерения силы тока), а также электроды балансной термопары, позволяющей измерять температуру пластинок. Выход от центрального переключателя подается на высокоомный потенциометр Р307, установленный на столе стенда. Здесь же расположены нуль-гальванометр, нормальный элемент потенциометра и амперметр нагревательного элемента излучателя.

Внутри стенда размещены: питание радиометра в виде двух блоков для каждой пластины, нагнетатель воздуха и блокировка нагревательного элемента излучателя. На отдельном столике помещается вторичная аппаратура тепломеров: термостаты, коммутаторы и регистрирующие приборы.

При градуировке на головке компенсационного радиометра каждый тепломер заформовывается в кассету. Кассета должна обеспечивать строгую идентичность установки датчика относительно грани головки радиометра при минимальном радиальном оттоке тепла. Этим требованиям удовлетворяют фарфоровые кассеты. Тепломер закладывается в гипсовую форму и заливается фарфоровой массой (шликером) так, что обе плоскости датчика оказываются заделанными заподлицо с гранями образующейся кассеты (рис. 130). Просушенные и вынутые из формы кассеты без обжига покрываются термостойким лаком, а сторона, обращенная при тарировке к излучателю, дополнительно зачерняется, так же как и пластинки радиометра. При облучении радиационной энергией датчик и кассета одинаково нагреваются (отводом тепла через кассету к холодной головке радиометра можно пренебречь).

Градуировка серийных датчиков состоит из нескольких этапов. Вначале несколько датчиков градуируются путем непосредственного крепления токосъемных проводников к клеммам регистрирующего

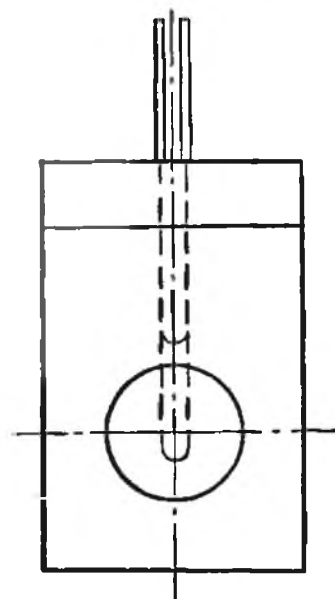


Рис. 130. Фарфоровая кассета с датчиком.



прибора, защищенным от внешних возмущений медным экраном. При этом используются четыре-пять позиций координатника и два-три режима излучателя. Затем эти же датчики собираются на панели коммутирующего устройства, и градуировка повторяется для выявления влияния на показания прибора промежуточных контактов, удлинительных проводов и т. п. Наконец, вся партия датчиков комплектуется (по 10 штук) и проходит градуировку с полной схемой коммутации и термостатированием свободных концов (для одиночных датчиков) [28].

Рабочая температура градуируемых датчиков (температура, при которой используются их градуировочные характеристики) изменяется регулированием расхода воздуха через головку радиометра. Эта температура в верхнем пределе ограничена возможностями радиометрических пластин (способ крепления головок дифференциальной термопары, чувствительность чернящего покрытия к нагреву и т. п.). Описанная конструкция радиометра позволяет повышать температуру градуировки до  $350^{\circ}\text{C}$ . Дальнейшее повышение этой температуры возможно при использовании высокотемпературных цементов и красок или при бесконтактном контроле за температурой радиометрических пластин и датчиков. Из-за малого термического сопротивления датчика и идентичности условий подвода и отвода энергии для этих элементов рабочая температура датчика может быть принята равной температуре радиометрической пластинки.

При изготовлении тепломеров, рассчитанных на невысокие рабочие температуры, градуировку их можно производить с отводом тепла к стенке, охлаждаемой проточной водой или иным агентом. Правомочность такого способа проверена контрольными градуировками датчиков на блоке инерционного радиометра. Градуируемые тепломеры припаиваются или приклеиваются к плоской стенке охлаждаемого холодильника. Последний укрепляется на координатнике при помощи штока и универсального зажима, который позволяет установить плоскость датчика (относительно излучателя) в нужном положении.

Таким методом градуируются одиночные, галетные, спиральные и слоистые датчики теплового потока. Две последние модели ввиду высокой чувствительности требуют специальных мер для поддержания температуры и расхода охлаждающего агента одинаковыми (термостат, рессивер и т. п.). Обычно градуировка производится компенсационным радиометром, как более чувствительным и точным, а контроль осуществляется с помощью инерционного прибора. Последовательность операций при градуировке сохраняется, но термоприемник радиометра и холодильник с датчиком (поворотом трубки координатника) меняются местами перед излучателем. На холодильнике может быть закреплено до 10 одиночных или спиральных датчиков одновременно.

Для градуировки крупногабаритных галетных и слоистых дат-



чиков следует соответственно увеличить размеры кассеты и головки радиометра.

Несъемные датчики градуируются вместе с изделием, на котором они установлены.

При градуировке приборов, рассчитанных на тепловые потоки до  $0,5 \cdot 10^4 \text{ вт/м}^2$ , вместо излучателя применяется электролампа инфракрасного обогрева мощностью  $500 \text{ вт}$ , которая устанавливается на стенде вместо излучателя. Ошибка в градуировке, по данным [28], невелика: средняя квадратичная погрешность составляет 3,5%.

### Градуировка пленочных термометров сопротивления по тепловому потоку

При переводе зависимости  $t = f(\tau)$ , которую получают с помощью самопишущих приборов, регистрирующих изменение сопротивления приемников теплового потока при неустановившемся режиме, в требуемую  $q = \varphi(\tau)$  необходимо знать некоторые теплофизические свойства материала приемника. Если пленка тонка (менее  $1 \text{ мкм}$ ), можно пренебречь усвояемым ею теплом. В этом случае необходимо учитывать свойства подложки. Если же пленка имеет толщину порядка  $30 \text{ мкм}$  (калориметрический датчик), следует учитывать свойства пленки, поскольку за короткий промежуток времени воздействия тепла оно почти полностью аккумулируется материалом самого термометра. В аналитические зависимости, описывающие изменение теплового потока от температуры [4, 116], теплофизические свойства приемника входят обычно в виде комплекса  $\sqrt{\lambda c \gamma}$ , который называется коэффициентом теплоусвояемости [117]. Определение коэффициента теплоусвояемости и составляет в данном случае предмет градуировки. Приведем методику определения  $\sqrt{\lambda c \gamma}$  по Амброку [4].

Источником подводимой энергии при градуировке является электрический ток, пропускаемый через датчик в виде прямоугольного импульса малой длительности. Схема для получения таких импульсов приведена на рис. 131. Цепочка  $R_1 C_1$  дает экспоненциальный ток разряда, а  $R_2 LC_2$  — апериодический. Если  $C_1 = 3 \text{ мкф}$ ;  $R_1 = 56 \text{ ом}$ ;  $C_2 = 303 \text{ мкф}$ ;  $R_2 = 55,5 \text{ ом}$ ;  $L = 9,8 \text{ мгн}$  и  $R = 2 \text{ ом}$  (сопротивление пленки), то получается почти прямоугольный импульс продолжительностью  $1 \text{ мсек}$ . Заряженные до определенного напряжения конденсаторы  $C_1$  и  $C_2$  замыкаются через ртутный выключатель  $P$  на приемнике  $R$ . Проходящий через пленку ток создает импульс напряжения, подаваемый на осциллограф 1 и на устройство для задержки импульсов 2, которое с некоторой задержкой выдает импульс на сетку тиратрона. Последний при этом зажигается и закорачивает конденсатор  $C_2$ , что вызывает прекращение протекания тока через приемник. Осциллограф регистрирует

падение напряжения на пленке. Таким образом регистрируется изменение температуры приемника.

При нагреве пленки током почти все тепло передается подложке и лишь очень малая доля — окружающему воздуху, что объясняется относительно большим термическим сопротивлением теплоотдачи. Поэтому по теплу, выделяющемуся на пленке, можно судить об удельном тепловом потоке, определяя таким образом величину  $\sqrt{\lambda c \gamma}$  для материала приемника.

Здесь  $\lambda$  — коэффициент теплопроводности материала,  $вт/(м \cdot град)$ ;  $c$  — теплоемкость материала,  $дж/(кг \cdot град)$ ;  $\gamma$  — удельный вес материала,  $кг/м^3$ . Однако при этом необходимо знать рабочую площадь пленки, которую трудно измерить с достаточной точностью. Правда, оказывается возможным обойтись без измерения площади, пользуясь сравнительным методом градуировки. Вначале ток пропускают через пленку, контактирующую с воздухом; при этом тепло уходит в подложку. На осциллографе регистрируется максималь-

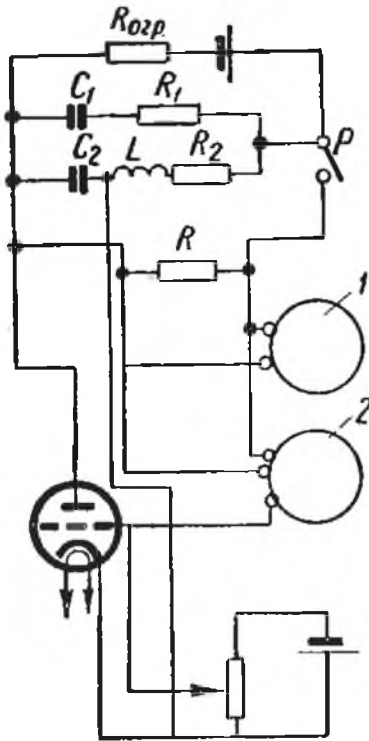


Рис. 131. Генератор прямоугольных импульсов малой длительности:

1 — осциллограф; 2 — схема задержки.

ное повышение температуры в конце импульса. Затем приемник опускают в жидкость, например в спирт, и через пленку пропускают точно такой же импульс тока. Тепловой поток распределяется между жидкостью и подложкой в соответствии с их термическими свойствами. В первом случае (при нагреве на воздухе) повышение температуры  $\Delta t_v$  за время действия  $\tau$  теплового потока  $q$  составляет [4]:

$$\Delta t_v = \frac{2q}{\lambda} \sqrt{\frac{a\tau}{\pi}}, \quad (80)$$

где  $a$  — температуропроводность материала приемника,  $м^2/сек$ .

Для второго случая (импульс в жидкости — теплообмен двух полуограниченных тел) величина  $\Delta t_{ж}$  составляет

$$\Delta t_{ж} = \frac{2q}{\lambda} \sqrt{\frac{a\tau}{\pi}} \cdot \frac{k}{k+1}, \quad (81)$$

$$\text{где } k = \frac{\sqrt{\lambda c \gamma}}{\sqrt{\lambda_{ж} c_{ж} \gamma_{ж}}}. \quad (82)$$

Если разделить уравнение (81) на уравнение (80), получим

$$\frac{\Delta t_{\text{ж}}}{\Delta t_{\text{в}}} = \frac{k}{k+1}. \quad (83)$$

Пользуясь линейной зависимостью между изменением сопротивления пленки и повышением ее температуры, а также учитывая, что импульс тока одинаков в обоих опытах, получим

$$\frac{\Delta t_{\text{ж}}}{\Delta t_{\text{в}}} = \frac{\Delta R_{\text{ж}}}{\Delta R_{\text{в}}} = \frac{\Delta U_{\text{ж}}}{\Delta U_{\text{в}}} = \frac{k}{k+1}, \quad (84)$$

где  $\Delta U = U - U_0$  — разность между максимальным напряжением на пленке в конце импульса и опорным напряжением при начальной температуре,  $v$ . Определив из уравнения (84) величину  $k$  и зная коэффициент теплоусвояемости  $\sqrt{\lambda_{\text{жсж}}\gamma_{\text{ж}}}$  для жидкости, получаем искомый коэффициент теплоусвояемости  $\sqrt{\lambda_{\text{с}}\gamma}$  из уравнения (82). По Амброку, при  $k = 2,5$  (спирт и стекло) относительная погрешность определения  $\sqrt{\lambda_{\text{с}}\gamma}$  составляет около 5%.

Для калориметрических датчиков (для случая полного поглощения подводимой энергии материалом датчика) Спринкс предлагает следующую методику. Вначале датчик вместе с исследуемым телом, в поверхность которого он заделывается, выдерживают при одинаковой постоянной температуре воздуха, например при температуре окружающего неподвижного воздуха. Затем тело с датчиком быстро, но плавно погружают в большую ванну с охлаждающей жидкостью, которая имеет постоянную температуру более высокую, чем температура датчика, и записывают изменение температуры датчика. Эта методика пригодна и для случаев, когда чувствительный элемент (термометр сопротивления или термопара) является лишь частью самого датчика. Считая жидкость однородной и полубесконечной, Спринкс получил решение уравнения теплопроводности, в котором связывается коэффициент теплоусвояемости материала датчика с начальной температурой жидкости и изменением температуры датчика при градуировке.

#### Эталонирование теплового потока на электронном калориметре

Подвод энергии к телам бомбардировкой их электронами (электронный нагрев) за последние годы стал применяться в металлургии чистых металлов [92], высокофорсированном теплообмене [86], электронике больших мощностей и т. д. Возможность практически неограниченного увеличения подводимых тепловых потоков позволила использовать этот метод и для градуировки тепломеров,

в частности радиометров, для измерения аэродинамического нагрева [153].

Кудрявцев, Чакалев и Лунева [68] предложили применять метод электронного нагрева для эталонирования теплового потока. Изменение теплового потока во времени можно осуществлять практически безынерционно, что важно при градуировке тепломеров, предназначенных для работы в нестационарных условиях.

В электронном калориметре образец, помещенный в вакуум, играет роль анода (рис. 132). Источник электронов — катод располагают на некотором расстоянии от анода. Создавая разность потенциалов между катодом и анодом, с помощью фокусирующих

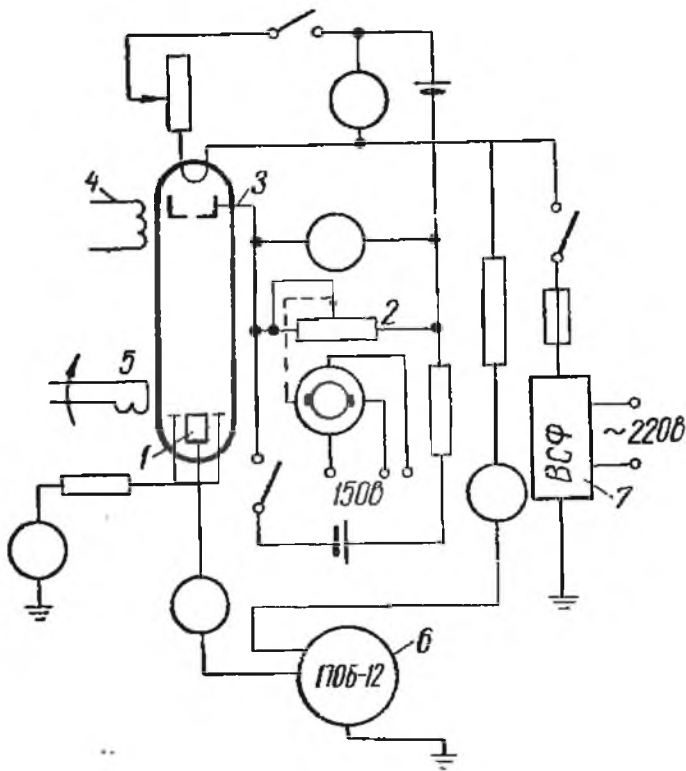


Рис. 132. Схема электронного калориметра:

1 — образец; 2 — устройство для получения переменного напряжения на сетке; 3 — управляющий электрод; 4, 5 — фокусирующие системы; 6 — осциллограф; 7 — высоковольтный выпрямитель.

устройств получают направленное движение электронов к образцу. Тепло, выделяющееся в поверхностном слое образца (толщиной в несколько десятых микрометра) при бомбардировке его электронами, распространяется вглубь образца теплопроводностью.

Тепловой поток  $q$  зависит от разности потенциалов на электродах  $\Delta U$  и плотности потока электронов  $j$

$$q = j\Delta U. \quad (85)$$

Таким образом, изменение  $q$  возможно при изменении плотности потока электронов или их энергии. Величина анодного тока при постоянном анодном напряжении регулируется изменением напряжения на сетке или изменением температуры катода, а также фокусировкой пучка электронов фокусирующими устройствами. Опыты показали, что изменением анодного напряжения трудно добиться плавного изменения теплового потока. При регулировании мощности нагрева посредством изменения накала катода система становится инерционной. Хорошие результаты были получены при изменении потенциала сетки. Для получения периодически изменяющихся потоков использовалось следующее устройство. Электро-

мотор с постоянной скоростью вращения был связан с профилированным кулачком, перемещающим ползунок реостата напряжения сетки.

При градуировке тепломеров в электронном калориметре необходимо учитывать возможные погрешности. Поправка на лучеиспускание самого тепломера при нагревании учитывается по скорости его охлаждения в тех же условиях, но без нагрева. Для водоохлаждаемых тепломеров поправкой на лучеиспускание можно пренебречь. Погрешность, вызываемая вторичной эмиссией и зависящая от совершенства фокусирующих устройств, также может быть снижена до терпимых величин. Тем не менее, при наладке электронного калориметра эту погрешность, так же как и потери на тормозное излучение при неупругом столкновении электрона с атомом или ионом, потери энергии электронами на работу выхода для мишени и т. п., необходимо контролировать.

Равномерность попадания электронов на бомбардируемую поверхность достигается расфокусировкой пучка — расширением области облучения. В результате область неравномерного изменения плотности потока выносится за пределы воспринимающей поверхности тепломера [67].



## ЛИТЕРАТУРА

1. А д р и а н о в В. Н. Радиометрический прибор для измерения лучистых потоков. — В кн.: конвективный и лучистый теплообмен. Изд-во АН СССР, М., 1960.
2. А д р и а н о в В. Н., Ш о р и н С. Н. Теплообмен потока излучающих продуктов сгорания в канале. — Теплоэнергетика, 1957, 3.
3. А л а д ь е в И. Т. Экспериментальное определение локальных и средних коэффициентов теплоотдачи при турбулентном течении жидкости в трубах. — Изв. АН СССР. ОТН, 1951, 11.
4. А м б р о к Г. С. Методика измерения нестационарной теплоотдачи пленочными термометрами сопротивления. II Всесоюзное совещание по тепло- и массообмену. Минск, 1964.
5. А м и р х а н о в Х. И. Исследование теплопроводности закиси меди. — Изв. АН АзССР, 1946, 1, 4.
6. А м и р х а н о в Х. И., К е р и м о в А. М. Исследование теплоемкости воды и водяного пара вблизи пограничной кривой. — Теплоэнергетика, 1957, 9.
7. А м и р х а н о в Х. И., К е р и м о в А. М. Экспериментальное исследование теплоемкости воды и водяного пара при температурах от 50 до 400 °С и давлениях от 1 до 1000 кг/см<sup>2</sup>. — Теплоэнергетика, 1962, 6.
8. А н ф и м о в Н. А., Ш в е ц о в А. П. Емкостный метод измерения нестационарных кратковременных тепловых потоков. — Изв. АН СССР. ОТН. Механика и машиностроение, 1960, 4.
9. Б а р д и н а В. П. К вопросу о применении термоэлектрических балансомеров с полиэтиленовым фильтром для измерения радиационного баланса. — Тр. Гл. геофиз. обсерв. 1962, 129, 146.
10. Б а р с к и й Ю. П. Тепловой анализ. — Тез. докл. 2-го совещ. по термографии. Изд-во Казан. фил. АН СССР, 1957.
11. Б а р с к и й Ю. П. Количественная термография. — Тез. докл. 3-го совещ. по термографии. Изд-во АН Латв. ССР, Рига, 1962.
12. Б а х в а л о в Г. Р., Б и р к г а й Л. Н., Л а б у т и н В. П. Справочник гальваностега. Metallurgizdat, М., 1954.
13. Б е р н ш т е й н Р. С., П о м е р а н ц е в В. В., Ш а г а л о в а С. П. К вопросу о механизме сопротивления и теплоотдачи в трубных пучках. — Вопр. аэродинамики и теплопередачи в котельно-топочных процессах. Госэнергоиздат, М.—Л., 1958.
14. Б о н и н, П р а й с. Поведение материалов при сверхвысокой температуре. — В кн.: Получение и исследов. высокотемп. плазмы, ИЛ, М., 1962.
15. Б о р о в и к о в С. I., Г е р а щ е н к о О. А., Ф е д о р о в В. Г. Радіаційна піч. — Зб. пр. Ін-ту теплоенергетики. Вид-во АН УРСР, К., 1962, 24.
16. Б р а у н, П и т с, Л е п п е р т. Теплоотдача при вынужденной конвекции от равномерно нагреваемой сферы. Теплопередача С—84, 1962, 2, 43.
17. Б р а у н, Ч а р л ь с о н, Д ж о н с о н. Прибор для измерения стационарного потока тепла. — Приборы для науч. исследов., 1961, 8.
18. В и н о г р а д о в Н. С. Новая методика исследования лучистого теплообмена. — Сов. котлотурбостроение, 1936, 1, 19.
19. В у к а л о в и ч М. П., Н о в и к о в И. И. Техническая термодинамика. Госэнергоиздат, М. —Л., 1952.

20. Г е р а щ е н к о О. А. Теоретическое и экспериментальное исследование охлаждения турбинных дисков. Канд. дисс. К., 1954.
21. Г е р а щ е н к о О. А. Удостовер. о регистрации № 5552, 7. II 1957.
22. Г е р а щ е н к о О. А., Ф е д о р о в В. Г. Прибор для измерения локальных тепловых потоков. — Теплоэнергетика, 1958, 6.
23. Г е р а щ е н к о О. А., Ф е д о р о в В. Г. Датчик теплового потока. Изд-во фил. ВИНТИ, 1958.
24. Г е р а щ е н к о О. А., Ф е д о р о в В. Г. Прибор для измерения локальных значений мощных тепловых потоков. — Автоматика и приборостроение. Информ. листок А-28 (173). К., 1961.
25. Г е р а щ е н к о О. А., Ф е д о р о в В. Г. Малоинерционный излучатель мощных тепловых потоков. — Автоматика и приборостроение, 1962, 2.
26. Г е р а щ е н к о О. А., Ф е д о р о в В. Г. Компенсационный радиометр. — Автоматика и приборостроение, 1962, 2.
27. Г е р а щ е н к о О. А., Ф е д о р о в В. Г. Прибор для измерения лучистых потоков большой интенсивности. — В кн.: Приборы для измерения акустических и оптических величин. ГОСИНТИ, М., 1962, 5.
28. Г е р а щ е н к о О. А., Ф е д о р о в В. Г. Техника теплотехнического эксперимента, «Наукова думка». К., 1964.
29. Г е р а щ е н к о О. А., Ф е д о р о в В. Г. Спиральный датчик теплового потока. Изд-во ГОСИНТИ. М., 1964.
30. Г е р а щ е н к о О. А., Л е б е д е в А. Д., Ф е д о р о в В. Г. Слоистый датчик теплового потока. Изд-во ГОСИНТИ, М., 1964.
31. Г л и н к о в М. А., В а в и л о в Н. С. Приборы для исследования тепловой работы металлургических печей. — Зав. лаб. 1955, 10.
32. Г л е й з е р П. Е. и др. Измерение коэффициента теплопроводности при температурах свыше  $1000^{\circ}\text{C}$ . — Приборы для науч. исследов., 1962, 33, 1.
33. Г о л ь д б е р г А., С т а н к е в и ч И. Теплопередача в гиперзвуковом потоке к трехмерным телам зонтичной формы. — Ракетная техника, 1962, 32, 2, 118.
34. Г о н ч а р е н к о С. К. Краткий справочник гальванотехника. Машгиз, М. — К., 1955.
35. Г у т а р е в В. В. Теплообмен в начальном участке прямой трубы при различных формах входа. — Тр. Моск. ин-та хим. машиностроения, 1958, 15.
36. Г у х м а н А. А., И л ю х и н Н. В. Основы учения о теплообмене при больших скоростях, Машгиз, М., 1951.
37. Д у л ь н е в Г. Н. и др. Новые методы и приборы для исследования теплофизических параметров материалов II Всесоюз. совещ. по тепло- и массообмену. Минск, 1964.
38. Е м е л ь я н е н к о О. В., К е с о м а н л ы Ф. П. К вопросу о методике экспрессивных прецизионных измерений термо-э. д. с. полупроводников. — Физика твердого тела, 1960, 2, 7.
39. Е р м о л и н В. К. Интенсификация конвективного теплообмена в труде в условиях закрученного потока. — ИФЖ, 1960, 11.
40. Ж у к а у с к а с А. Теплоотдача цилиндра в поперечном потоке воздуха. — Теплоэнергетика, 1955, 4.
41. Ж у к о в с к и й В. С., К и р е е в А. В., Ш а м ш е в Л. П. Оптический метод исследования распределения коэффициента теплоотдачи в вынужденном потоке. — ЖТФ, 1934, 4, 10.
42. З а л к и н д И. Я., А н а н ь и н А. В., К о р м е р И. М. Малоинерционный тепломер ОРГРЭС. — Теплоэнергетика, 1960, 7.
43. З а л к и н д И. Я. и др. Приборы для определения коэффициентов теплопроводности методом стационарного теплового потока. Авт. свидет. № 160341; 1964.
44. З а р ж е в с к и й С. Я. Новый метод физиолого-гигиенической оценки теплозащитных свойств одежды и обмундирования. Канд. дисс. Л., 1954.

45. Захариков Н. А. Теплообменные процессы в стекловаренных печах. Гостехиздат, К., 1962.
46. Зедгенидзе Г. П. Измерение температуры вращающихся деталей машин. Машгиз, М., 1962.
47. Иванов Н. С. Теплообмен в криолитозоне. Изд-во АН СССР, М., 1962.
48. Иванцов Г. П. Теплообмен между слитком и изложницей. Metallurgizdat, М., 1951.
49. Измеритель тепловых потоков. — Приборы для науч. исследований, 1963, 34, 6, 108.
50. Ильин Ю. С. Датчик для измерения радиационных тепловых потоков. Авт. свидет. № 145783, 1962.
51. Иоффе А. Ф. Полупроводниковые термоэлементы. Изд-во АН СССР, М.—Л., 1960.
52. Калитин Н. Н. Новый тип актинометра для измерения напряжения солнечной радиации. — Метеорол. вестн., 1927, 1.
53. Калитин Н. Н. Актинометрия, Гидрометеиздат, М.—Л., 1938.
54. Камиллов И. К. Исследование теплопроводности твердых тел в интервале  $80 \div 500^\circ \text{K}$ . — Приборы и техника эксперимента, 1962, 3.
55. Капустинский А. Ф., Барский Ю. П. Термографическая калориметрия. — Тр. I совещ. по термографии. Изд-во АН СССР, М.—Л., 1955.
56. Карякин Н. И., Быстров К. Н., Киреев П. С. Краткий справочник по физике. «Высшая школа», М., 1962.
57. Катц Н. В. Металлизация распылением. Дом техники. Харьков, 1940.
58. Кацнельсон Б. Д., Шатиль А. А. Исследование экспериментальной горизонтальной циклонной камеры горения с воздушным охлаждением. — Теплоэнергетика, 1959, 9.
59. Кеймак, Фейнберг. Малоинерционный измеритель теплового потока. — Приборы для науч. исследований. 1962, 9.
60. Кирпичев М. В. Исследование теплопередачи в отдельных местах цилиндрического тела в потоке воздуха. — Тр. Ленингр. физ.-техн. лаб. 1925, 2.
61. Кокорев Д. Т. Компенсационный радиометр. — Тр. Моск. ин-та хим. машиностроения, 1958, 15.
62. Конозенко И. Д. Современные болометры. — ЖТФ, 1950, 20, 6, 645.
63. Коробов В. К. Датчик локальных коэффициентов теплоотдачи. Авт. свид. № 155975, 1964.
64. Кочо В. С. Исследование теплообмена в рабочем пространстве мартеновской печи. — Сталь, 1950, 3.
65. Колесников А. Г., Сперанская А. А. Прибор для определения тепловых потоков. — Изв. АН СССР. Сер. геофиз., 1958, 11.
66. Кружилин Г. Н., Шваб В. А. Новый метод определения  $\alpha$ -поля на поверхности тела, омываемого потоком жидкости. — ЖТФ, 1935, 5, 3—4.
67. Кудрявцев Е. В., Чакалев К. Н., Шумаков Н. В. Нестационарный теплообмен. Изд-во АН СССР, М., 1961.
68. Кудрявцев Е. В., Чакалев К. Н., Лунева О. И. Эталонирование теплового потока. — В кн.: Тепло-и массоперенос. Т. 1, Изд-во АН БССР, Минск, 1962.
69. Кузнецов Л. А. Теплоотдача круглой струи, вытекающей в щель. — Энергомашиностроение, 1959, 11.
70. Курочкин Б. Н., Черноголов А. И. Температурный контроль работы сводов мартеновских печей. — Зав. лаб., 1953, 6.
71. Лебедев Л. Д. Сушка инфракрасными лучами. Госэнергоиздат, М.—Л., 1955.
72. Лельчук В. Л. Теплообмен и гидравлическое сопротивление при течении с большими скоростями. — ЖТФ, 1939, 9, 9.



73. Лохте - Хольтгревен, Шаль, Веке н. Получение и измерение высоких температур. — В кн.: Получение и исследов. высокотемп. плазмы, ИЛ, М., 1962.
74. Лыков А. В. Теория теплопроводности. Госэнергоиздат, М., 1952.
75. Мальцев В. В. Исследование движения газов и теплоотдачи во вращающихся роторах. — Вестн. электропром., 1962, 11.
76. Мальченко Е. В. Общая метеорология. Гидрометиздат. Л., 1947.
77. Марголин И. А. Румянцев Н. П. Основы инфракрасной техники. Воениздат, М., 1957.
78. Махновецкий А. С. Тепломер. Авт. свидет. № 129365, 1960.
79. Махновецкий А. С. Метод ускоренной градуировки плоских измерителей тепловых потоков. — Изв. вузов. Приборостроение, 1959, 1.
80. Медведев Б. И. Минимальный термометр. Авт. свидет. № 99253, 1954.
81. Михеев М. А. Основы теплопередачи. Госэнергоиздат. М. — Л., 1956.
82. Николаевский А. Душин И. Измерители малых тепловых потоков. — Холодильная техника, 1959, 2.
83. Ожигов Г. Е. Малоинерционный термостолбик для исследований чистого теплообмена. Тепло-и массоперенос. Изд-во АН БССР. Минск, 1962, 1.
84. Перелешина А. П. О результатах экспериментального исследования т. э. д. в термисторах. — ИФЖ, 1960, 4; Физ.-хим. свойства термисторов, изготовленных из окислов марганца. — В кн.: Пробл. энергетики. Изд-во АН СССР. М., 1959.
85. Петухов Б. С. Опытное изучение процессов теплопередачи. Госэнергоиздат. М. — Л., 1952.
86. Поварнин П. И., Кулаков И. Г. Нагрев электронной бомбардировкой как новый метод изучения теплообмена при кипении жидкостей. Инф. письмо ЭНИН. М., 1958, 6.
87. Поляков Ю. А. Применение пленочных датчиков для изучения теплообмена в диссоциированном потоке газа. — В кн.: Физ. газодинамика, теплообмен и термодинамика газов высоких температур. Изд-во АН СССР. М., 1962.
88. Попов М. М. Термометрия и калориметрия. Изд-во Моск. ун-та, 1954.
89. Преображенский В. П. Теплотехнические измерения и приборы. Госэнергоиздат. М. — Л., 1953.
90. Руссо В. Л. Исследование гарниссажных футеровок. — Изв. вузов. Энергетика, 1962, 1.
91. Савинов С. И. К теории пластинчатых актинометров типа Михельсона. — Тр. Гл. геогр. обсерв. Гидрометеозидат, Л., 1949, 14.
92. Самарин А. М. Вакуумная металлургия. Metallurgizdat, М., 1962.
93. Саммер В. Фотоэлементы в промышленности. Госэнергоиздат, М. — Л., 1961.
94. Селезнев К. П., Таранин А. И. Определение температурного поля в элементах газовых турбин методом электрического моделирования. — Энергомашиностроение, 1956, 3.
95. Семикин И. Д., Костогрызов В. С., Цыганков О. Л. Радиационный тепломер. — В кн.: Автоматизация и приборостроение. К., 1961, 11.
96. Сергеев А. С. Устройство для измерения тепловых потоков. Авт. свидет. № 125927, 1960.
97. Сергиевская Т. Г. Теплоотдача статора электрической машины. — Вестн. электропром., 1962, 11.
98. Синельников А. С., Чащихин А. С. Теплоотдача круглого цилиндра в зависимости от угла атаки. — ЖТФ, 1932, 11, 8—9.
99. Стронг Д. Практика современной физической лаборатории. ОГИЗ, М. — Л., 1948.
100. Стэмпер. Термопара с дифференциальным датчиком для компенсации теплоотвода. — Приборы для научн. исследов. 1963, 34, 4, 120.

101. Стырикович М. А., Сташкевич Е. В. К вопросу об экспериментальном исследовании теплообмена радиацией в топочной камере. — ЖТФ, 1936, 6, 2.

102. Стюшин Н. Г. О влиянии материала поверхности на теплообмен при пузырьковом кипении. — В кн.: Вопр. теплообмена при изменении агрегатного состояния вещества. М. — Л., 1953.

103. Счастливы Г. Г. Авт. свидет. № 147009, 1962.

104. Ткачев А. Г. Опытное исследование теплообмена при плавлении. — В кн.: Вопр. теплообмена при изменении агрегатного состояния вещества. М. — Л., 1953.

105. Третьяков В. Д. Монометаллический актинограф. — Тр. Гл. геофиз. обсерв. Л., 1947, 5.

106. Федоров В. Г. Приборы для исследования локального теплообмена. Канд. дисс. К., 1963.

107. Федоров В. Г., Герашенко С. А. Датчик для измерения локальных тепловых потоков. Авт. свидет. № 159048, 1963.

108. Физический энциклопедический словарь. Т. III. «Сов. энцикл.», 1963.

109. Филимонов С. С., Хрусталева Б. А., Андрианов В. Н. Измерение конвективной и лучистой составляющих сложного теплообмена методом двух радиометров. — В кн.: Конвективный и лучистый теплообмен. Изд-во АН СССР. М., 1960.

110. Франк-Каменецкий Д. А. Ниже абсолютного нуля. — Природа, 1960, 3.

111. Хвольсон О. Д. Курс физики. Т. 4. Учение о магнитных и электрических явлениях, 1923; Т. 2, Физика 1914—1926 гг. Госиздат. М. — Л., 1926.

112. Холден, Седлачек. Выращивание кристаллов по методу Вернейля в рефлекторной дуговой печи. — Приборы для научн. исследов., 1963, 34 6, 622.

113. Хэйджер мл. Абсолютный дифференциальный радиометр. — Приборы для науч. исследов. 1963, 9, 68.

114. Черноголов А. И. Приборы для измерения потоков тепла в высокотемпературных печах. — Зав. лаб., 1949, 2.

115. Чин И. Х. Влияние неопределенности в положении термопары на расчет теплового потока. — Ракетная техника, 1962, 32, 2, 118.

116. Чиркин В. С. Теплопроводность промышленных материалов. Машгиз, М., 1962

117. Чудновский А. Ф. Теплофизические характеристики дисперсных материалов. Физматгиз, М., 1962.

118. Шабанов В. В., Галямин Е. П. Тепломер для определения тепловых потоков в почве. Авт. свидет. № 147819.

119. Шлегель Е. Прибор для измерения распределения температуры по поверхности миниатюрных деталей. — Приборы для науч. исследов., 1963, 34, 29.

120. Шорин С. Н. Теплопередача. Госстройиздат, М., 1952.

121. Якоб М. Вопросы теплопередачи, ИЛ, М., 1960.

122. Ваук R. H., Тринг M. W. A heat-flow meter for use in furnaces. — J. Irons. Steel Inst., 1946, 153, 1, 41.

123. Вlau Н. Н. — Proc. Int. Symp. High Temp. Technol., 1960.

124. Вullard E. The flow of heat through the floor of the Atlantic. — Proc. Roy. Soc., 1950, A-222, 1150, 408.

125. Сгабол J. Fluxmetres pour la mesure energies rayonnees par les gaz de combustion des fusees a poudre. Rech.-aeronaut., 1962, 89, 21.

126. Деасоп E. L. The measurement and recording of the heat flux into the soil. — Quart. J. Roy. Meteor. Soc., 1950, 76, 330, 479.

127. Encyclopedia Britannica. V. 11, 1961.

128. Engineering, 1954, 178, 47.



129. Engineering, 1956, 181, 397.
130. Exploring the atmospheres first mile. Pergamon Press. London, New York, Paris, 1957.
131. Falkenberg G. Apparatur zur Bestimmung des momentanen nächtlichen Wärmeaustausches zwischen Erde und Luft.— Meteorol. Zs. 1930, 40, 154.
132. Foster Th. D. Heat-flow measurements in the Northeast Pacific and in the Bering Sea.— J. Geophys. Res., 1962, 67, 7, 2991.
133. Funk I. P. Ribbon thermopile.— J. Sci. Instr., 1962, 39, 1, 32.
134. Funk I. P. Improved polythen-shielded net radiometer.— J. Sci. Instr., 1959, 36, 6, 267.
135. Gardon R. An instrument for the direct measurement of intense thermal radiation.— Rev. Sci. Instr., 1953, 24, 5, 366.
136. Gardon R. A transducer for the measurement of heat-flow rate. — Trans. ASME (Ser. C), 1960, 82, 5, 396.
137. Geiling L. Das Thermoelement als Strahlungsmesser.— Zs. angew. Phys., 1951, 3, 12.
- 138—139. Glaser P. E. — Rev. Sci. Instr., 1958, 28, 12.
140. Hager N. E. — Rev. Sci. Instr., 1960, 31, 2.
141. Häse R.— Arch. Wärmewirtschaft u. Dampfkesselwesen, 1932, 12, 307.
142. Hatfield H. S., Wilkins F. J. A new heat-flow meter. — J. Sci. Instr., 1950, 27, 1, 1.
143. Henning F. Temperaturmessung. Aufl. 2. I. A. Barth Verlag, 1955.
144. Herzen R. Heat flow values from the South-Eastern Pacific.— Nature, 1959, 183, 4665, 882.
145. Holesch H. Ein abkühlbarer Wismutbolometer.— Wiss. Zs. M.-Luther- Univ. Halle—Wittenberg. Math.-nat. Rh. 1961, 10, 5, 903.
146. Hoij J. N. Local coefficients of skin friction and heat transfer for turbulent boundary layers in two-dimensional diffusers.— Aeronaut. Res. Council. Report and Memoranda. Oxford. Univ. London, 1957.
147. Jespersen H. B. — Gesundheits-Ingenieur, 1953, 74, 187.
148. Keller J. A., Ryan N. W. Measurement of heat flux from initiators for solid propellants — ARS J., 1961, 31, 10, 1375.
149. Lawton R. W., Prouty L. R., Hardy J. D. — Rev. Sci. Instr., 1954, 25, 4.
150. Longin T. Kalorimetr pro měření tepelných toků v hutnických pecích.— Sb. vědec. pr. vysoké školy baňské. Ostrave. 1963, 9, 5, 709.
151. Mattes B. L., Perls T. A.— Rev. Sci. Instr., 1961, 32, 3.
152. Maulard J. Fluxmetre thermique pour flux de rayonnement.— Rech. aeronaut. 1961, 81, 37.
153. Maulard J. Mesure des flux thermiques elevés, moyens d'étalonnage.— Rech. aeronaut., 1963, 93, 23.
154. McGuire I. M., Wraight H. — J. Sci. Instr., 1960, 37, 4.
155. Misener A. D. Heat flow and depth of permafrost at resolute bay.— Trans. Amer. Geophys. Union, 1955, 36, 6, 1055.
156. Monteith I. L., Szeicz G. — Arch. Meteorol. Geophys. u. Bioklimatol, 1962, 11, 4, 491.
157. Morgan A. I., Carlson R. A. Wall temperature and heat flux measurements in a round tube.— Trans ASME (Ser. C), 1961, 83, 2.
158. Naysmith A. — Int. heat transfer Confer. London, 1962, 43.
159. Nunner W.— VDI-Forschungsh., 1950, 22, 13, 455.
160. Pellane C. M., Bradley C. B. A rapid heat-flow meter thermal conductivity apparatus materials—Res. a. Stand. 1962, 2, 7, 549.
161. Perls T. A. et al.— J. Appl. Phys., 1958, 29, 1297.
162. Perls T. A., Hartog I. I. Pyroelectric transducers for heattransfer measurements.— ISA Trans. 1963, 2, 1, 21.

163. P e r r y K. P. — Proc. Inst. Mech. Engrs., 1954, 30, 168.
164. Radiometer.— Rev. Sci. Instr., 1953, 24, 5.
165. P o r t m a n D. J. Conductivity and length relationships in heat-flow transducer performance.— Trans. Amer. Geophys. Union, 1958, 39, 6, 1089.
166. R a b i n o w i c z. Measurement of turbulent heat transfer...— Jet Propulsion, 1958, 28, 9, 615.
167. Heatflow detector.— Rev. Sci. Instr., 1956, 27, 116.
168. R o s e P. H., S t a r k W. I.— J. Aeronaut. Sci., 1958, 25, 2.
169. S c h m i d t E. Ein neuer Wärmeflussmesser und seine praktische Bedeutung in der Wärmeschutztechnik.— Mitt. Forschungswissens für Wärmeschutz. München, 1923.
170. S e b a n R. A. The influence of free stream turbulence on the local heat transfer from cylinders.— Trans.— ASME, Ser. C, 1960, 82, 2, 101.
171. S h e r w o o d T. K., T r a s s O.— Trans. ASME, ser. C., 1960, 82, 4.
172. S i m m s D. L., P i c k a r d S. W., H i n k l e y P. L. Modified molybdenum thermopiles for measuring thermal radiation of high intensity.— J. Sci. Instr., 1962, 39, 5, 204.
173. S l a c k B. C.— NACA TN 2686, apr. 1952.
174. T h o m a s P. H., S m i t h P. G.— J. Sci. Instr., 1960, 37, 3.
175. T u n m o r e B. G. A simple radiometer for the measurement of radiative heat exchange between buildings and the environment.— J. Sci. Instr., 1962, 39, 5, 219.
176. W i l l o u g h b y A. B.— Rev. Sci. Instr., 1954, 25, 7.
177. W i t t e A. B., H a r p e r E. Experimental investigation of heat transfer rates in rocket thrust chambers— AIAA J. 1963, 1, 2.

# ОГЛАВЛЕНИЕ

Предисловие . . . . .	3
<b>Глава I. Общие положения термометрии . . . . .</b>	<b>5</b>
Термодинамические соотношения для газовых термометров . . . . .	5
Эффект Джоуля — Томсона . . . . .	7
Деление шкалы на градусы . . . . .	12
Термоэлектрические явления . . . . .	14
Отрицательные абсолютные температуры . . . . .	17
<b>Глава II. Жидкостные термометры . . . . .</b>	<b>20</b>
Ртутные термометры . . . . .	20
Термометры с инертным заполнением . . . . .	21
Чувствительность, цена деления, точность измерения . . . . .	22
Некоторые практические вопросы, связанные с измерениями стеклянно-жидкостными термометрами . . . . .	24
Специальные термометры . . . . .	27
Метастатический термометр Бекмана . . . . .	27
Термометры для измерения высоких температур . . . . .	29
Термометры для измерения низких температур . . . . .	30
Максимальные термометры . . . . .	32
Минимальные термометры . . . . .	32
Глубоководный термометр . . . . .	33
Стандартные термометры . . . . .	34
<b>Глава III. Термометры сопротивления . . . . .</b>	<b>49</b>
Материалы для измерительных проводников термометров сопротивления . . . . .	49
Платиновые и медные стандартные термометры сопротивления . . . . .	53
Изготовление термометров сопротивления . . . . .	66
Термосопротивления (термисторы) . . . . .	78
Измерение сопротивлений . . . . .	80
<b>Глава IV. Термопары . . . . .</b>	<b>85</b>
Особенности измерения термопарами . . . . .	85
Привязка термопар к температурной шкале . . . . .	93
Изготовление термопар . . . . .	95
Защитные оболочки и изоляция . . . . .	101
Источники погрешностей . . . . .	103
Измерение термо-э. д. с. . . . .	107
Стандартные термопары . . . . .	121
Нестандартные термопары . . . . .	153
<b>Глава V. Оптические, радиационные и цветные пирометры . . . . .</b>	<b>161</b>
Области применения, основные идеи, классификация . . . . .	161
Промышленные и прецизионные пирометры . . . . .	164
Оптический пирометр ОППИР-017 . . . . .	164
Прецизионный оптический пирометр ОП-48 . . . . .	169
Прецизионный оптический пирометр ЭОП-51М . . . . .	170
Фотоэлектрический пирометр ФЭП-4 . . . . .	171
Цветовой фотоэлектрический пирометр ЦЭП-3 . . . . .	172
Радиационный пирометр РАПИР . . . . .	172

<b>Глава VI. Другие прямые и косвенные методы определения температуры</b>	174
Манометрические термометры	174
Индикаторы температуры	175
Определение температуры по изменению электрических и магнитных свойств	177
Механические и газодинамические приемы	178
<b>Глава VII. Измерение стационарных кондуктивных и конвективных тепловых потоков</b>	180
Метод использования скрытой теплоты парообразования	180
Энтальпийный метод	182
Электрометрический метод	183
Метод использования теплоты плавления	188
Методы электротеплоанalogии	188
Оптический метод исследования локального теплообмена	189
Метод дополнительной стенки	190
Малые тепломеры, основанные на методе дополнительной стенки	195
Дополнительная стенка как идеальная изоляция	199
Плоскостная дифференциальная термопара — датчик теплового потока	210
Металлические одиночные датчики теплового потока	205
Изготовление одиночных металлических датчиков	206
Конструктивное оформление одиночных металлических датчиков	208
Галетные датчики теплового потока	211
Спиральные датчики теплового потока	216
Слоистые датчики теплового потока	220
Измерение тепловых потоков по градиенту температуры и теплопроводности	226
<b>Глава VIII. Измерение стационарных лучистых потоков</b>	229
Радиометр с вертушкой	229
Использование теплового расширения	230
Калориметрический метод	231
Болометры	233
Термостолбики	237
Радиометр с круглой фольгой	241
Метод теплового сопротивления	244
Инерционные тепломеры	249
Методы расплавления краски	253
Эвапорография	254
Пирозлектрический радиометр	254
Компенсационные тепломеры	255
Пневматический индикатор лучистой энергии	262
Фотоэлектрические радиометры	262
<b>Глава IX. Измерение нестационарных кратковременных и сложных тепловых потоков</b>	265
Приборы для измерения тепловых потоков при нестационарном режиме	265
Универсальные тепломеры	270
Разделение составляющих сложного теплообмена	272
<b>Глава X. Аппаратура для градуировки тепломеров</b>	274
Кондуктивная градуировка тепломеров	274
Градуировка тепломеров по черному или серому телу	279
Источники контролируемых тепловых потоков	281
Малоинерционный излучатель мощных тепловых потоков	283
Градуировка тепломеров на радиационном стенде	287
Градуировка пленочных термометров сопротивления по тепловому потоку	291
Эталонирование теплового потока на электронном калориметре	293
<b>Литература</b>	296