

Илья Мощанский



1941

БИТВА ЗА КИЕВ

7 ИЮЛЯ - 26 СЕНТЯБРЯ



ИЛЬЯ МОЩАНСКИЙ

1941
БИТВА ЗА КИЕВ

7 ИЮЛЯ – 26 СЕНТЯБРЯ

Москва
«Яуза»
«БТВ-Книга»
«Эксмо»
2008

ББК 68.54
М87

Оформление серии П. Волков
В оформлении переплета использована иллюстрация
художника В. Петелина

Мошанский И.Б.

М 87 1941. Битва за Киев. 7 июля – 26 сентября. – М.: Яуза, БТВ-Книга,
Эксмо, 2008. – 208 с.: ил.

ISBN 978-5-699-25317-3

Книга Ильи Мошанского посвящена тяжелым боям на Юго-Западном направлении в период с июля по сентябрь 1941 года. В это трудное время Красная Армия, отражая атаки наступающего противника на разных участках, пыталась удержать столицу Советской Украины – город Киев. Несмотря на героические усилия бойцов и командиров местного населения, оборонительная операция наших войск под Киевом закончилась трагедией – несколько советских армий были окружены. Однако война Советского союза с фашистской Германией только начиналась...

В книге более 300 уникальных архивных фотографий, карты и схемы боевых операций, а также цветные иллюстрации боевой техники Красной Армии и Вермахта.

ББК 68.54

ISBN 978-5-699-25317-3

© Мошанский И., 2008
© ООО «БТВ-Книга», 2008
© ООО «Издательство «Яуза», 2008
© ООО «Издательство «Эксмо», 2008

СОДЕРЖАНИЕ

Введение	4
Окружение под Уманью (7 июля – 8 августа 1941 года).....	22
Осада города	55
Бои продолжаются	67
Новые планы	78
Причины катастрофы.....	111
Бои в окружении.....	152
Попытка деблокады.....	174
Агония фронта	179
Итоги операции	195
Примечания и ссылки	203
Источники и литература	206

*Экипаж танка Т-26
образца 1933 года
под командованием
лейтенанта
С.М. Фёдорова
подбил 2 немецких
бронетранспортера.
Юго-Западный фронт,
июль 1941 года (АВЛ).*



Книга «Сражение за Киев» посвящена тяжелым боям на Юго-Западном направлении с июля по сентябрь 1941 года. В это трудное время Красная Армия, отражая атаки наступающего противника на разных участках, пыталась удержать столицу Советской Украины – город Киев. Несмотря на героические усилия бойцов и командиров, местного населения, оборонительная операция наших войск под Киевом закончилась трагедией – несколько советских армий были окружены. Однако война для Советского Союза тогда только начиналась...

После кровопролитного сражения на Западной Украине 30 июня 1941 года советское командование Юго-Западного фронта получило от Ставки ВГК следующую задачу: используя укрепленные районы на государственной границе 1939 года, «организовать упорную оборону полевыми войсками с выделением в первую очередь артиллерийских противотанковых средств».

Коростеньский (№5), Новоград-Волынский (№7), Летичевский (№3) укрепленные районы, еще в 30-е годы построенные в 50-100 км восточнее старой государственной границы, к началу июля 1941 года можно было считать боеготовыми. Они были заняты по-

стоянными гарнизонами, имели заблаговременно созданную основу огневой системы. Вместе с УР №12 (Могилев-Подольским) вышеперечисленные УРы имели на 28 мая 1941 года 1290 оборонительных сооружений. Усиленная стрелковыми дивизиями, эта укрепленная линия могла стать серьезным препятствием на пути противника. Правда, в системе укрепленных районов имелись разрывы, достигавшие 30-40 км.

Войскам фронта за 8 суток надо было отойти на 200 км в глубь территории страны. Особые трудности выпадали на долю 26-й и 12-й армии РККА, которым предстоял самый длинный путь,



*На странице:
расчет 45-мм
противотанковой
пушки готовится к
открытию огня по
немецким танкам.
Юго-Западный фронт,
июль 1941 года
(РГАКФД).*

причем при постоянной угрозе удара противника в тыл, с севера, соединениями 17-й армии и 1-й танковой группы. Главная опасность исходила от 1-й танковой группы Клейста. На киевском направлении рвался к Днепру 3-й моторизованный корпус вермахта, он то и мог упредить советские войска в выходе к укрепленным районам. Южнее его к Шепетовке, в стык между Новоград-Волынским и Летичевским УР прорывался 48-й моторизованный корпус вермахта.

Поскольку группа армий «Юг» в начальный период войны не достигла ближайшей стратегической цели на южном крыле советско-германского фронта, перед ней стояли прежние задачи: овладеть Киевом, захватить плац-

дармы на восточном берегу Днепра и одновременно левым крылом (1-я танковая группа и 6-я армия) совершить глубокий охватывающий маневр через Белую Церковь в юго-восточном направлении, а затем всеми своими силами окружить, расчленить и уничтожить советские войска на Правобережной Украине.

В начале июля 13-я и 14-я танковые дивизии вермахта из состава 1-й танковой группы немцев с ходу форсировали реку Случь в районе южнее Новоград-Волынского и подошли к Житомиру, тем самым угрожая глубоким охватом основных сил 5-й армии советских войск с юго-востока.

Чтобы помешать продвижению 1-й танковой группы Клейста и выиграть



*Начальник штаба
сухопутных войск (ОКХ)
генерал-фельдмаршал
фон Браухич
проводит инспекцию
войск группы
армий «Юг».*



время для отвода своих войск, 5-я армия нанесла по ее флангу контрудар с севера силами двух корпусов, которые в предыдущих боях истощили свои силы до предела: в дивизиях 27-го стрелкового корпуса насчитывалось около 1,5 тысячи человек, а 22-й мехкорпус имел всего 153 танка². Не хватало боеприпасов. Контрудар готовился наспех, атака осуществлялась на 100-км фронте и одновременно. Однако то обстоятельство, что удар пришелся в тыл танковой

группе вермахта, давало существенное преимущество. 3-й моторизованный корпус был задержан на двое суток, что облегчило войскам Юго-Западного фронта выход из боя.

Они двигались на восток, обгоняя толпы беженцев. В небе то и дело появлялись немецкие самолеты. Нередко возникала паника, особенно при появлении вражеских танков, и собрать подразделения не всегда удавалось. Как отмечалось в политдонесении Юго-За-

*Генерал-полковник
фон Клейст
рапортует генерал-
фельдмаршалу фон
Браухичу. Украина,
июль 1941 года (АВЛ).*





Немецкие войска продолжают наступление по территории Украины. На фото – немецкие военнослужащие осматривают легкий танк Т-37, брошенный советскими войсками из-за технической неисправности. Июль 1941 года (РГАКФД).

падного фронта, «все внимание начсостава, политорганов и партполитаппарата частей направлено на ликвидацию паники, повышение бдительности, наведение строгого порядка и организованности на дорогах. В отношении трусов и паникеров усиливались меры репрессий. Созданы заградительные отряды»³.

Особое беспокойство командиров вызывали военнослужащие, мобилизованные из недавно присоединенных к СССР районов Западной Украины, которые в большинстве не имели никакой военной подготовки. Командование 5-й армии даже пришло к выводу, что «для более успешных действий необходимо освободить части от приписного состава западных областей, так как последние показали неустойчивость в бою»⁴.

Войска отходили с большими потерями. Значительную часть техники пришлось уничтожить, так как даже мелкую неисправность нельзя было устранить из-за отсутствия ремонтных средств. В одном только 22-м мехкорпусе подорвали 58 неисправных танков.

6 и 7 июля танковые дивизии противника достигли Новоград-Волынского укрепленного района, оборону которого должны были усилить отхо-

дившие соединения 6-й армии. Вместо нее сюда смогли выйти некоторые части 5-й армии. Здесь же перешла к обороне выбравшаяся из окружения группа полковника Бланка, созданная из остатков двух дивизий – всего 2,5 тыся-



Командующий 1-й танковой группой вермахта генерал-полковник фон Клейст. Украина, начало июля 1941 года (АВЛ).



Один из командирских танков Pz. Kpfw. III 14-й танковой дивизии вермахта. Украина, 1-я танковая группа, июль 1941 года (АВЛ).

чи человек. Два дня подряд подразделения укрепрайона и эта группа сдерживали натиск врага. 7 июля танковые дивизии Клейста овладели Бердичевом, а через день Новоград-Волынским. Вслед за танковой группой 10 июля с севера на юг обошли укрепленный район пехотные дивизии 6-й армии вермахта. И на старой государственной границе остановить противника не удалось.

Особую тревогу вызвал прорыв на бердичевском направлении, ибо он создал угрозу тыла основных сил Юго-Западного фронта. Командующий фронтом генерал-полковник М.П. Кирпонос выехал в штаб 6-й армии помочь генерал-лейтенанту И.Н. Музы-

ченко организовать оборону. Была создана бердичевская группа, куда вошли соединения 16-го мехкорпуса. Еще до захвата города (Бердичева) корпус выдвигался в район Мозыря, но по инициативе его командира комдива А.Д. Соколова головные части корпуса вступили в бой с противником в Бердичеве. К группе Соколова присоединился сводный отряд 15-го мехкорпуса под управлением командира 10-й танковой дивизии генерал-майора С.Я. Огурцова. До 15 июля они сдерживали натиск врага.

Севернее 13-я танковая дивизия вермахта 9 июля овладела Житомиром. Хотя 5-я армия (силами 31-го стрелкового, 9, 19-го и 22-го механизированного корпусов и 1-й противотанковой бригады) и продолжала наносить контрудары с севера по противнику, даже перерезала в его тылу шоссе, ведущее с запада к Житомиру, задержать стремительный бросок вражеских танков не удалось. Подошедшие пехотные дивизии отразили удары войск генерал-майора М.И. Потапова. За двое суток немецкие танковые соединения продвинулись на 110 км и 11 июля приблизились к Киевскому укрепленному району. Только здесь на оборонительном рубеже, созданном войсками гарнизона и населением столицы Украины, враг наконец-то был остановлен.

Фактическая подготовка к обороне Киева началась 6 июля 1941 года, когда ЦК КП(б)У и Военный Совет КОВО⁴ утвердили штаб обороны города, хотя директива командующего ЮЗФ еще от 24 июня требовала приведения Киевского укрепленного района в боевую готовность и укомплектования КиУРа боеспособными частями.

В состав штаба обороны Киева вошли представители военного командования ЮЗФ: полковник А.Ф. Чернышов (начальник штаба обороны) и майор М.Д. Чукарев (начальник инженерной службы), секретарь Киевского обкома партии М.П. Мишин, председатель облисполкома Т.Я. Костюк, секре-



Уничтоженные авиацией танки Т-28 из 15-го механизированного корпуса. Юго-Западный фронт, начало июля 1941 года (РГАКФД).

тари горкомов партии Т.В. Шамрыло и К.Ф. Москалец, председатель горисполкома И.С. Шевцов.

Штаб разработал детальный план подготовки города к обороне и, в соответствии с ним, план строительства оборонительных сооружений (работы начались 30 июня 1941 года. — **Прим. авт.**) на ближних подступах к нему, в тылу КиУРа и внутри города.

В соответствии с этим планом первая полоса обороны, которая начиналась севернее города, шла по реке Ирпень до села Белогородка, проходила около населенных пунктов Вита-Почтовая, Лесники, Мрыги и упиралась правым флангом в Днепр. Она делилась на два сектора.

Оборона Северного сектора (от ныне затопленного села Борки до села Белогородка) обеспечивалась силами 3-й воздушно-десантной бригады, 4-го мотострелкового полка НКВД, 161-го и 193-го отдельных пулеметных батальонов, 2-го стрелково-пулеметного батальона, 2-го Киевского артиллерийского училища (КАУ) и 377-го гаубичного артиллерийского полка.

В резерве коменданта сектора — комбрига Д.В. Аверина находились также окружные интендантские курсы.

Необходимо заметить, что в Северном секторе старшему начальнику — комбригу Д.В. Аверину были подчинены войска как постоянного гарнизона КиУРа, так и полевого заполнения.

Южный сектор (от села Белогородка до села Мрыги и Днепра) обороняли 600-й и 640-й полки 147-й стрелковой дивизии, 28 опб, 1-е Киевское артиллерийское училище, 344-й гаубичный артполк, 45, 538-й и 555-й истребительно-противотанковые дивизионы.

Комендантом сектора был назначен майор С.П. Лучников, в его резерве находился 1-й стрелково-пулеметный батальон.

Поскольку в этом секторе комендантом был всего лишь майор, а в состав войск полевого заполнения вошла 147-я стрелковая дивизия, которой ко-



Экипаж танка Т-28 под командованием лейтенанта Кубарева (крайний слева) уточняет боевую задачу. Юго-Западный фронт, июль 1941 года (АВЛ).

Вверху:
полугусеничный
транспортёр
(регистрационный
номер «WL – 24313»)
из состава
соединения ВВС
«Герман Геринг»
вытягивает из грязи
командирские
машины.



Внизу:
указатель 2-го
батальона полка
люфтваффе «Герман
Геринг», нанесенный
на башню советского
танка KV-2 (машина
подбита под Дубно
29 июня 1941 года).
Конец июня – начало
июля 1941 года (АВЛ).

мандовал полковник С.К. Потехин, то возникли вопросы по управлению войсками. Было решено батальоны постоянного гарнизона КиУРа оставить в подчинении майора С.П. Лучникова, а

все войска полевого заполнения, включая артиллерийские части, подчинить командиру 147 сд. На штаб дивизии возлагалась также ответственность за организацию и поддержание взаимо-





Средние танки Pz. Kpfw. III из состава 11-й танковой дивизии вермахта в одном из населенных пунктов Украины. Начало июля 1941 года (АВЛ).

действия между постоянным гарнизоном и частями полевого заполнения.

Оборона второй полосы, которая начиналась в районе города Вышгород и шла в направлении: Пуша-Водица — Беличи — Никольская Борщаговка — Пост-Волынский — Чоколовка — Голосеевский лес, возлагалась на 206 сд, а на участке от станции Пост-Волынский до н/п Корчеватое — на 2 вдбр.

Третья оборонительная полоса, идущая непосредственно по окраине города, войсками временно не занималась.

На левом берегу в районе Дарница врага готовился встретить 227-й полк войск НКВД под командованием майора Т.И. Вагина, усиленный артиллерийским дивизионом и саперной ротой из 57-го полка 4-й дивизии НКВД.

На этом участке шла ускоренная подготовка противотанковых рвов, окопов, установка минных полей. Сначала инженерные работы велись в районе сел Калиновка, Рожевка, Красиловка, а затем их фронт расширился по направлению к городку Борисполь.

В Дарнице позиции второго эшелона обороны заняли дивизионная школа и подразделения 4-й дивизии НКВД, 34-й отдельный и сводный батальоны, а непосредственно у мостов через Днепр — роты из 56-го полка 4-й дивизии НКВД.

Сводный батальон под командованием старшего лейтенанта Н.В. Бондарева в составе 2 стрелковых, минометной и пулеметной рот занял оборону на участке Старая Дарница — «Шелкострой».

57-й полк 4-й дивизии НКВД разместились в районе Киево-Печерской лавры в готовности к отражению атак немцев вблизи днепровских мостов.



Обергруппенфюрер СС Зепп Дитрих — командир соединения СС «Лейбштандарт СС Адольф Гитлер» вместе со штурмбанфюрером СС Куртом Мейером, командиром разведподразделения. Лето 1941 года (АВЛ).

*Учения войск
Киевского Особого
военного округа
в 1939-1941 годах.
Именно их подготовка
и выучка сыграла
важную роль
в обороне Киева.
В июле – августе
1941 года войскам
Киевского
укрепленного района
удалось остановить
германскую армию на
подступах к городу
(АВЛ).*



В самом городе, в резерве коменданта КиУРа полковника Ф.С. Сысоева (возглавлял УР с 8 по 19 июля) находи-

лись сводный полк, часть личного состава 132-го танкового полка (без танков), мотоциклетный батальон и отдельная рота танков Т-28, а также 20-й погранотряд (позднее вместе с 98-м погранотрядом занял оборону северо-западнее Святошино).

На позициях КиУРа в это время насчитывалось около 40 тысяч бойцов, 29 танков, 288 артиллерийских орудий, 148 минометов.

Надо сказать, что еще 8 июля ВС ЮЗФ принял решение о формировании 4 сводных отрядов из чекистов пограничных и внутренних войск, принимавших участие в боях на киевском направлении. К этому времени в составе фронта действовали подразделения и части 4,10,13, 23-й дивизий войск НКВД; 17, 18, 20, 22, 90, 91, 92, 93, 94, 95, 97, 98-й пограничные отряды, отдельная Коломыйская пограничная комендатура.

Непосредственно Киев обороняли части 4-й дивизии НКВД по охране ж/д сооружений (55, 56, 57, 114-й полки и 34-й отдельный батальон), командиром которой был полковник Ф.М. Мажирин, а военкомом – полковой комиссар П.М. Ефимов (после его гибели в августе 1941 года – полковой комиссар П.Г. Коновалов) и части 23-й мотострелковой дивизии (сформирована в Киеве в





составе 4, 6, 16-го и 28-го мотострелковых полков и 21-го отдельного кавалерийского полка), командиром которой был полковник Г.И. Лукьяненко, а военкомом — полковой комиссар И.Ф. Водяха (погиб в сентябрьских боях 1941 года).

Штаб обороны Киева разработал также план борьбы с врагом в случае прорыва им первой и второй полос ук-

репленного района. Для этого город был разделен на три сектора, и каждый из них имел свой штаб обороны.

Правый сектор включал в себя северо-западную часть города — от реки Днепр до Житомирского шоссе. В распоряжении штаба сектора находились подразделения КТТУ, два истребительных батальона (700 человек) и два отряда народного ополчения (4600 чело-



Танкетка Т-27 (регистрационный номер «3544»), а также автомобили ГАЗ-АА и «Мореланд» (СУ-1-12) из состава 45-го механизированного корпуса КОВО. Украина, осень 1933 года (АВЛ).

Легкие танки Т-37
различных
модификаций
(вверху)
и бронеавтомобили
ФАИ (внизу)
на парадах в Киеве.
От неисчислимого
множества советской
бронетехники,
которая эффектно
смотрелась на
учениях и парадах
30-х годов, после
боев июня-июля
1941 года оставались
лишь жалкие остатки.
1 мая 1936 года
(РГАКФД).



век), сформированные из коммунистов и комсомольцев Подольского района.

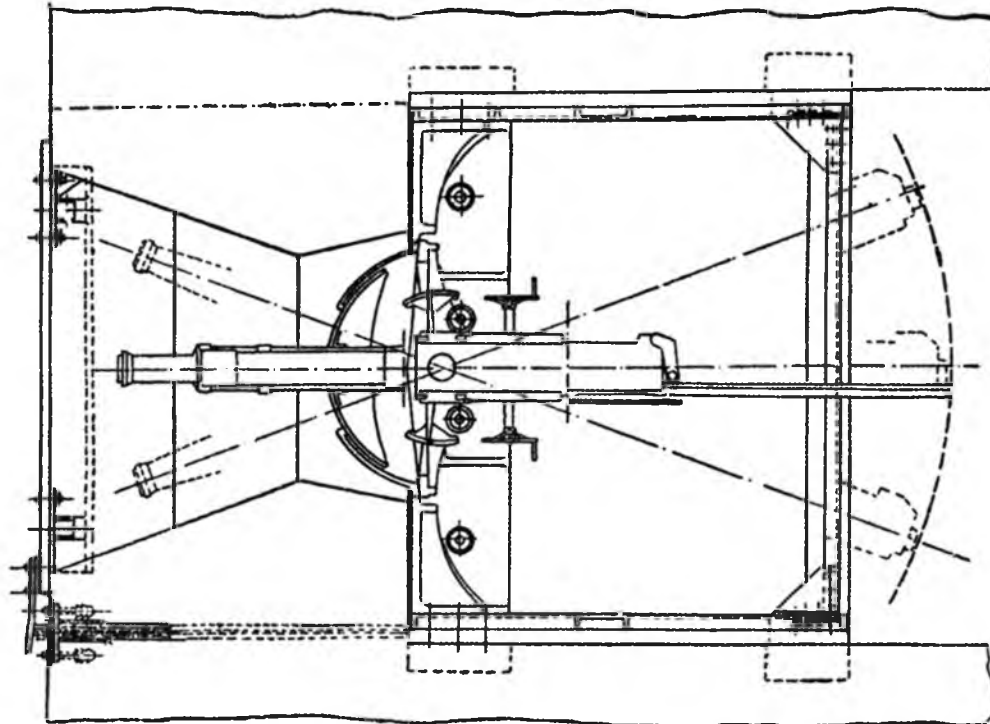
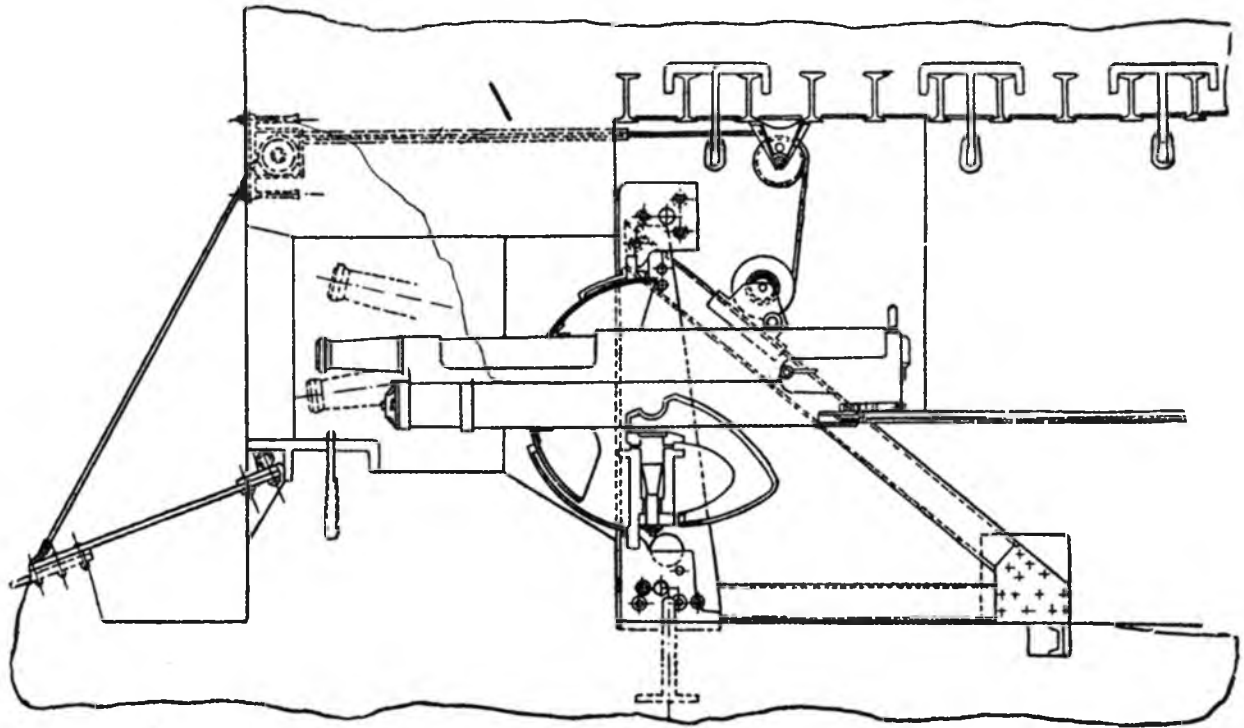
Во главе штаба сектора стоял подполковник А.В. Шевелев из КТТУ, а комиссаром был 1-й секретарь Подольского райкома партии И.И. Миронов.

Центральный сектор охватывал западную часть города (около 11 км) – от Житомирского шоссе до станции Пост-Волынский. В распоряжении штаба

сектора были средства ПВО районов, 5 истребительных батальонов и 9 отрядов народного ополчения из Октябрьского, Ленинского и Сталинского районов общей численностью 13 тысяч человек.

Начальником штаба сектора был командир 4-го мотострелкового полка НКВД полковник М.А. Косарев, комиссаром – 1-й секретарь Октябрьского райкома партии А.И. Давыдов.





Типовой вариант капонирной установки 76-мм орудия (вид сбоку и сверху).

Характеристика этой установки следующая: высота линии огня при угле возвышения 0° 1080 мм, высота оси цапф 880 мм, нормальная длина отката ствола 990-1040 мм, наибольшая возможность длины отката ствола 1080 мм, наибольший угол возвышения 12° , наибольший угол склонения 7° , сектор обстрела $40-60^\circ$, наибольшая дальность стрельбы при угле 12° 5,5 км.

Левый сектор тянулся от станции Пост-Волинский до Днепра. Сектор располагал истребительными батальонами и отрядами народного ополчения Московского и Печерского районов общей численностью около 12 тысяч человек.

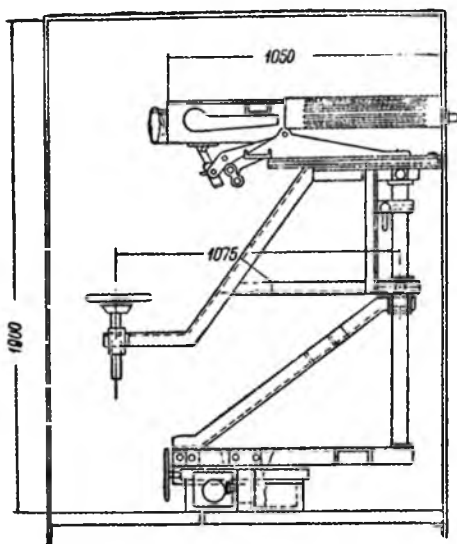
Штаб сектора возглавил начальник 1-го Киевского артиллерийского училища полковник С.С. Волкенштейн, комиссаром был 1-й секретарь Московского райкома партии Ф.П. Остапенко.

Дарницкий район Киева, на левом берегу Днепра, составлял так называемый Противодесантный сектор. Ополченцы района совместно с ополченцами завода «Арсенал» и моряками Днепровского отряда должны были вести борьбу с десантами противника в случае их выброски и прикрытия переправы через Днепр с востока.

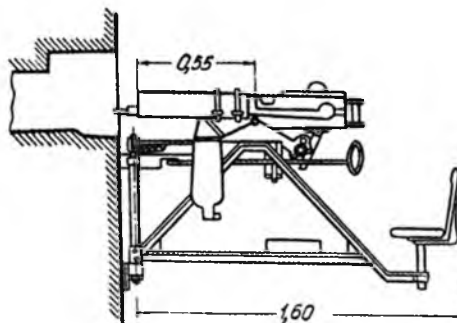
Комиссаром сектора был 1-й секретарь Дарницкого райкома партии Е.Р. Толок.

Кроме того, из личного состава райотделов НКВД города и оккупированных районов области, командного состава и слушателей Киевских курсов НКВД СССР было сформировано два батальона, вошедших в подчинение штаба обороны города.

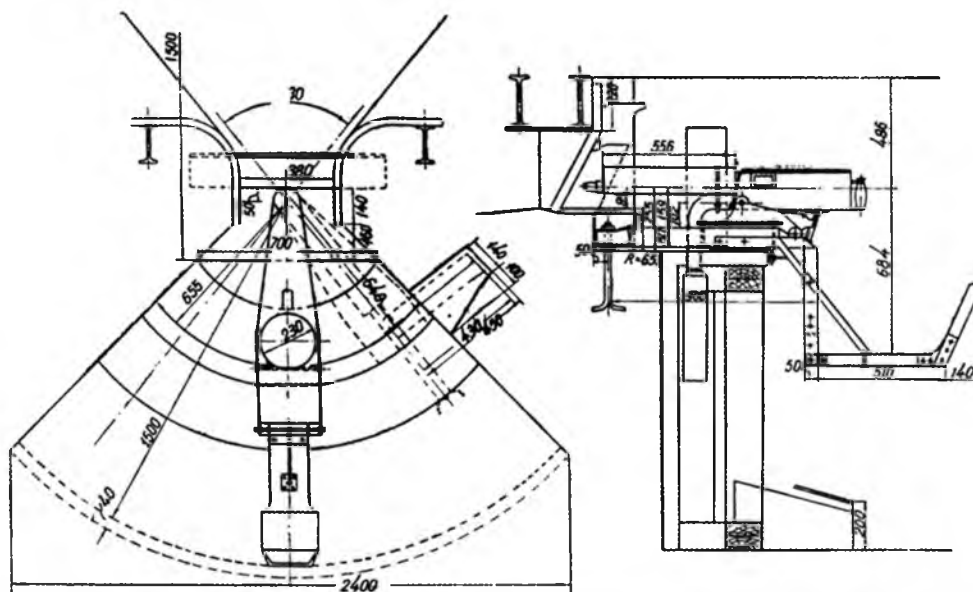
1-й батальон в составе 5 рот 13 июля занял позиции на юго-западной окраи-



Вверху:
устройство
пулеметного станка
для бронезакрытий
казематного типа
(вид сбоку).



В центре:
металлический
станок для
станкового пулемета
системы Максима
(вид сбоку).



Внизу:
Стол и деревянный
станок для
станкового пулемета
системы Максима
(вид сверху и сбоку).
Стрельба из пулемета
велась через
специальные
отверстия –
амбразуры. Сектор
обстрела для каждого
пулемета принимался
не более 60-75° при
взаимном
пересечении
смежных
направлений не менее
10°.

Майор Шиммельманн – командир 2-го батальона 15-го танкового полка 11-й танковой дивизии.

На фото внизу: майор обсуждает с командиром 11-й танковой дивизии генерал-майором Крювелем детали предстоящего наступления. Украина, июль 1941 года (АВЛ).

не города – от железнодорожного моста через Днепр до Старожитомирского шоссе. Перед личным составом батальона стояла сложная задача: за короткий срок возвести оборонительные сооружения, и в первую очередь – противотанковые рвы. К 28 июля инженерное оборудование участка было закончено, подразделения батальона отрыли 7 противотанковых рвов шириной 4-6 метров и длиной около 15 метров каждый. У кирпичного завода по улице Сырецкой они возвели две кирпичные стены высотой в два метра и сделали другие препятствия для врага. Забегая вперед, можно отметить, что батальон отличился в августовских боях, вместе с частями Красной Армии он стойко удерживал свои позиции.

2-й батальон, получивший название 4-го батальона особого назначения войск НКВД, состоял в основном из слушателей Киевских курсов. Его ко-



мандиром был назначен капитан П.А. Добрычев, комиссаром – А.Н. Сабуров. Батальон занял позиции в районе реки Ирпень.

На штаб обороны города легли также задачи по организации обороны 2 железнодорожных, 3 автогужевых, 4 понтонных мостов и 30 паромных переправ. Для их защиты привлекался Днепровский отряд кораблей Пинской военной флотилии.

С воздуха войска КиУРа и город прикрывали 3-я зенитная и 26-я авиационная дивизии, а также истребительная авиация фронта.

8 июля 1941 года для усиления обороны города Киева приказом Командующего войсками ЮЗФ был сформирован бронетанковый полк из курсантов и командиров КТТУ – Киевского танкотехнического училища имени С.К. Тимошенко. Командиром полка был назначен начальник тактического цикла училища подполковник К.М. Логановский, начальником штаба полка – помощник начальника учебного отдела майор Е.Ф. Дрейклер, ко-





Подбитый немецкими войсками легкий танк Т-26 образца 1931 года (имеет регистрационный номер «8314», который нанесен белой краской по зеленому фону). Украина, июль 1941 года (АВЛ).

мандирами батальонов — преподаватель тактики майор Емельянов и командир курсантской роты капитан Палашин. В состав полка вошли многие курсанты, механики-водители и командиры училища.

Также в самом Киеве к 8 июля было сформировано 13 истребительных батальонов общей численностью 3500 человек и 19 отрядов народного ополчения общей численностью 29 400 человек. Райком и горком КП(б)У утвердили в каждом батальоне народного ополчения командира, комиссара и начальника штаба.

Когда стало ясно, что части 3-го моторизованного корпуса вермахта неотвратно приближаются к Киеву, в распоряжение штаба обороны города были срочно переброшены подразделения 147 сд, отошедшие под давлением противника, и две бригады из 2-го воздушно-десантного корпуса (третья бригада была брошена в район города Канев для обороны железнодорожной переправы через реку Днепр). Пробившиеся из окружения части 206 сд получили указания сосредоточиться в городе Фастов и занять там круговую оборону. Находившиеся на оборонительных позициях под Киевом подразделения 147-й

и 206-й стрелковых дивизий являлись лишь частью вышеуказанных соединений, находившихся в окружении или сражавшихся на других участках фронта. Поэтому иногда принимались парадоксальные решения. Например, выяснилось, что командир 147-й стрелковой дивизии остался в окружении вместе с частью ее сил севернее Нового Мирополя. Командующий фронтом генерал-полковник М.П. Кирпонос назначил на должность комдива инициативного и делового полковника Потехина и таким образом получилось, что у одной дивизии одновременно стало два командира.

К Киеву в эти дни отошли после ожесточенных боев отдельные воинские части, такие как упоминавшийся 132-й танковый полк и другие подразделения 213-й моторизованной дивизии, 407-й отдельный зенитный батальон. Они включались в части КиУРа и получали задачи по обороне его определенных участков⁶.

Стержнем оборонительной системы столицы Украины являлся собственно Киевский укрепленный район, имевший номер I. Он был расположен радиусом 80-85 км вокруг Киева (левый и правый его фланги прилегали к Дне-

**Командирский танк
Pz. Kpfw. II из 13-й
танковой дивизии
вермахта
продвигается в глубь
советской
территории. Украина,
июль 1941 года (АВЛ).**



пру) и имел к концу 1938 года 257 бетонных сооружений, в основном пулеметных, с сопротивляемостью орудийному снаряду калибром до 203-мм (для сравнения можно отметить, что «линия Маннергейма» имела в 1939 году около 280 бетонных сооружений, при этом финские ДОТы постройки 1929-1937 годов имели такую же сопротивляемость)⁷.

Немецкие данные о КиУРе, которые могут оказаться неполными, имеют несколько иные цифры: артиллерийских ДОТов — 3, пулеметных ДОТов — 184; противотанковых позиций (вероятно, стационарных позиций казематных пушек) — 21; наблюдательных пунктов — 12; всего 220 постоянных сооружений⁸.

Ширина полосы долговременных сооружений КиУРа составляла 1-4 км, расширяясь в районе села Белогородка до 6 км (на этом участке была оборудованная долговременными сооружениями передовая позиция укрепрайона). Передний край укреплений проходил по правому берегу реки Ирпень, от села

Борки до села Шевченково, поворачивая здесь на села Тарасовка, Юровка, Вита-Почтовая, Круглик, Кременище и далее — к Днепру. Река Ирпень с ее заболоченными берегами прикрывала укрепрайон на значительном протяжении, являясь естественным противотанковым рубежом.

Первые столкновения с немецкими войсками под Киевом произошли 11 июля 1941 года возле моста через реку Ирпень, на 19 километре Житомирского шоссе. Оборону на этом участке занимали подразделения 161-го отдельного пулеметного батальона, 4-й мотострелковый полк НКВД, курсанты 11-й и 12-й батарей 2-го Киевского артиллерийского училища, 20-й пограничный отряд, курсанты Киевского пехотного училища, окружных интендантских курсов и некоторые подразделения 132-го танкового полка 213-й моторизованной дивизии (без техники).

По свидетельству очевидцев бой начался вечером 11 июля 1941 года. Когда к мосту, по которому до 11 числа проходили советские части, приблизились 4 немецких танка, он был подорван саперами Красной Армии и с грохотом взлетел на воздух. Танки с ходу развернулись на месте и стали быстро отходить. Только тогда по ним открыли огонь из пулеметов гарнизона всех близлежащих ДОТов и подразделения пехоты из винтовок.

На других участках в районе Житомирского шоссе немцы в течение 11-14 июля также вели активную разведку с целью нащупать слабое место в обороне для наведения переправы.

Получив отпор, противник перенес удар с Житомирского шоссе южнее, рассчитывая захватить мосты через реку в районе села Белогородка. 12 июля два танковых батальона немцев подошли к реке Ирпень у села Гореничи и пытались переправиться на противоположный берег. Однако вновь потерпели неудачу.

В ожесточенных боях с 11 по 14 июля силами частей КиУРа, обороняв-

шихся западнее и юго-западнее Святошино, подразделений 4 мсп НКВД, 2-го Киевского артиллерийского училища и других частей, выделенных в этот район на усиление оборонявшихся войск, все попытки противника форсировать реку Ирпень были успешно отражены. В течение всего этого периода активно действовала бомбардировочная авиация противника. Ряд участников первой полосы обороны подвергался многократным массированным бомбардировкам и шквальному артиллерийско-минометному обстрелу.

Безуспешные действия пехоты и танков с 12 по 14 июля вынудили германское командование принять срочные меры. 15 июля оно выбросило крупный десант в районе западнее села Боярка, который, впрочем, почти сразу был ликвидирован нашими частями. В это же время противнику удалось форсировать реку Ирпень на участке село Жорновка — село Перевоз вне границ КиУРа и продвинуться на 2-3 км в глубину нашей обороны.

3-й батальон 640-го стрелкового полка 147-й стрелковой дивизии при поддержке батареи 344-го гаубичного артиллерийского полка смело атаковал вклинившегося противника. Завязался

рукопашный бой, в котором немцы потерпели поражение и отступили, оставив убитых и раненых, много вооружения и боеприпасов.

Самоотверженно сражались бойцы истребительного батальона Железнодорожного района Киева на бронепоезде под командованием Анатолия Тихохода.

Первое свое боевое крещение бойцы бронепоезда получили в боях под городом Новоград-Волинский. На рассвете 11 июля немцы решили захватить станцию Яблонец, которая открывала им путь на Коростень, а затем и на Киев. Когда противник перешел в атаку, чтобы овладеть станцией, из-за железнодорожных сооружений и зданий «вылетел» бронепоезд и открыл мощный огонь. Потеряв около 200 человек убитыми и ранеными, немцы отступили. Началась осада города.

Однако в июле 1941 года главные события в зоне действий войск Юго-Западного направления (создано согласно постановлению ГКО от 10 июля 1941 года под командованием Маршала Советского Союза С.М. Будённого, включало Юго-Западный и Южный фронты. — Прим. авт.) разыгрались на стыке Южного и Юго-Западного фронтов.



Мотоциклисты и танки 13-й танковой дивизии вермахта. На переднем плане — Pz.Kpfw. II из состава управления 2-го батальона. Украина, июль 1941 года (АВЛ).

Командующий Юго-Западным фронтом генерал-полковник М.П.Кирпонос. На фото он еще в звании генерал-лейтенанта и в должности командующего Ленинградским округом, рядом с ним (справа) – Герой Советского Союза В.Х.Буйницкий (АВЛ).



ОКРУЖЕНИЕ ПОД УМАНЬЮ (7 июля – 8 августа 1941 года)

Упорное сопротивление войск Юго-Западного и Южного фронтов замедлило наступление группы армий «Юг». В то время как войска группы армий «Центр» овладели Витебском, форсировали Днепр севернее и южнее Могилева и угрожали прорывом к Смоленску, группа армий «Юг» вопреки планам только передовыми отрядами 13-й танковой дивизии выходила на

подступы к Киеву. Основные же силы 1-й танковой группы генерал-полковника фон Клейста находились в 100-200 км от Днепра, а пехотные соединения 6-й и 17-й полевых армий отстали от них на несколько суточных переходов. Еще более скромными оказались успехи германских и румынских войск в Молдавии. Им удалось лишь незначительно продвинуться на направле-



На дальних подступах к Киеву. Командир БА-10 ориентирует экипаж на местности. Украина, июль 1941 года (РГАКФД).

нии Бельши, Сороки и прорваться к Могилеву-Подольскому, а 9 июля они были остановлены в междуречье Прута и Днестра.

Еще 5 июля командующий группой армий «Юг» генерал-фельдмаршал фон Рундштедт решил, что группа Клейста после захвата Житомира и Бердичева повернет два свои корпуса на Кировоград, используя дорогу на Одессу, чтобы с востока глубоко охватить основные силы советских войск на Правобережной Украине и в Молдавии и не дать им возможности отойти за Днепр. Третье-

му корпусу предстояло овладеть плацдармами на Днестре у Киева. 6-я полевая армия генерала фон Рейхенау, разделенная на две части, должна была северной группой наступать на Киев, а южной — на юг, чтобы во взаимодействии с главными силами танковой группы Клейста и наступавшей навстречу ей с юга 11-й полевой армией фон Шоберта окружить и уничтожить войска Юго-Западного фронта. Предполагалось, что с запада советские войска потеснит 17-я полевая армия генерала фон Штюльпнагеля.



Части 11-й танковой дивизии вермахта продвигаются по территории Украины. На переднем плане виден танк Pz.Kpfw.III из состава 15-го танкового полка. Июль 1941 года (АВЛ).



*Экипаж легкого танка
Pz.Kpfw.II
(тактический номер
«505») 5-й роты
3-го батальона
2-го танкового полка
16-й танковой
дивизии ведет
разведку местности.
Украина, июль 1941
года (АВЛ).*

Итак, германское командование сосредоточивало свои основные усилия на окружении советских войск в районе Винницы, к юго-западу от Киева, в то время как и командование Юго-Западного фронта, и Ставка ВГК считали наиболее опасным киевское направление. Поэтому они во что бы то ни стало стремились остановить противника под Киевом и отрезать острие германского «копья» — танковые соединения от «древка» — пехотных дивизий. Для этого 5-й армии генерал-майора танковых войск М.И. Потапова, отошедшей в Коростенский укрепленный район, было приказано обрушить все силы на прорвавшегося противника с севера, а с юга, навстречу ей, планировалось наступление 6-й армии РККА.

Однако у войны своя логика. 6-я советская армия не смогла выполнить намеченного, ибо сама оказалась в тяжелом положении: ее правый фланг был глубоко обойден с севера, а центр с трудом сдерживал атаки соединений 6-й и 17-й полевых немецких армий. И все же войска генерала М. И. Потапова причинили немало хлопот противнику. Они неоднократно перехватывали дорогу Новоград-Волынский — Житомир, угрожая тылу 1-й танковой группы Клейста. В ответ тому пришлось выделять все больше и больше сил и средств для обеспечения своего левого фланга.

12 июля командующий Юго-Западным фронтом генерал-полковник М.П. Кирпонос вывел в резерв управление 26-й армии, чтобы под его руководством объединить соединения, сосредотачиваемые восточнее и северо-восточнее Белой Церкви. Им предстояло наступать с юго-востока навстречу 5-й армии М.И. Потапова. Пришлось Рундштедту целиком повернуть северную группу против 5-й армии, а два корпуса южной группы — против 26-й армии, то есть на время отказаться от штурма Киева.

Только 15 июля, когда враг, оттеснив части 16-го мехкорпуса (16-й механизированный корпус РККА под командованием комдива А.Д. Соколова состоял из 15-й и 39-й танковых дивизий, 19-го мотоциклетного полка, 546-го отдельного батальона связи, 78-го отдельного моторизованного инженерного батальона), овладел Казатином и перерезал единственную железную дорогу, проходившую вдоль фронта, у советского командования зародились предположения о стремлении противника перенести главные усилия на юг, чтобы отрезать советские войска от Днепра. Тем более что начальник разведки Юго-Западного фронта доложил: танковые и моторизованные дивизии немцев из района Житомира внезапно повернули на юго-восток, на Попельню. Другие соединения этой вражеской группировки обходили правый фланг 6-й армии восточнее Казатина. Коман-



Расчет 82-мм миномета образца 1937 года на огневой позиции под Киевом. Украина, июль 1941 года (РГАКФД).

дующий Юго-Западным фронтом приказал нанести по наступающим германским войскам удары с трех направлений: 16-му механизированному корпусу — из района Казатина на Житомир, 5-й армии и 27-му стрелковому корпусу — с севера на Брусилов и Житомир, 5-му кавалерийскому и 6-му стрелковому корпусам — с юга на Брусилов и Попельню.

5-й кавалерийский корпус генерал-майора Ф.М. Камкова, наносивший основной удар на юго-запад, перед войной состоял из 3-й и 14-й кавалерийских дивизий РККА. Указанные кавдивизии были сильными как по составу, так и по численности личного состава (штат военного времени — около 9 тысяч человек), а также по оснащению (в штате 64 танка БТ, дивизи-



Немецкие солдаты в засаде. Украина, июль 1941 года (РГАКФД).



сионная, полковая зенитная артиллерия)».

Награжденные в ноябре 1939 года за участие в освободительном походе на Западную Украину орденами Ленина соединения 5-го кавкорпуса имели следующий состав: 3 кд — 34, 60, 99, 158-й кавполки, 44-й танковый полк; 14 кд — 31, 76, 92, 129-й кавполки, 29-й танковый полк.

Однако на момент контрудара в кавкорпусе кроме управления числилась всего одна кавалерийская дивизия, да и то не в полном составе. Поэтому данное соединение было усилено боевой группой (отрядом) генерала Ф.Н. Матыкина и моторизованным полком 16-го мехкорпуса.

6-й стрелковый корпус генерал-майора И.И. Алексева перед войной состоял из 41,97-й и 159-й стрелковых дивизий, 209-го и 229-го корпусных артиллерийских полков. Несмотря на то, что все стрелковые дивизии были «основного состава» (то есть по штату 4/100 имели в своем составе не менее 10300 человек. — Прим. авт.), 6-й стрел-

Местное население встречает немецких «солдат-освободителей». Снимок явно пропагандистский, главными «актерами» являются мотоциклисты 16-й танковой дивизии вермахта, «статисты» — местное население. Украина, июль 1941 года (АВЛ).





ковый корпус уже побывал в боях с немцами и понес ощутимые потери в личном составе.

Было решено, что действиями 6-го стрелкового и 5-го кавалерийского корпусов будет руководить непосредственно командующий 26-й армией генерал-лейтенант Ф.Я. Костенко. Ему

было приказано со своим штабом переехать из Переяславля в Богуслав и к исходу дня прочно взять в свои руки переданные в его распоряжение войска.

Утром 15 июля генерал Костенко вызвал начальника оперативного отдела Юго-Западного фронта полковника И.Х. Баграмяна к аппарату. Он просил



Отличный связист красноармеец Н.И. Иванов под огнем противника налаживает связь между подразделениями. Юго-Западный фронт, июль 1941 года (АВЛ).

**Политрук
Д.А. Нескоромный
раздает бойцам
свежие номера
газеты «Правда».
На заднем плане
видна 152-мм пушка-
гаубица МЛ-20. Юго-
Западный фронт,
июль 1941 года (АВЛ).**



доложить командующему фронтом, что необходимо хотя бы на один-два дня перенести начало наступления: ведь 5-й кавкорпус собран, что называется, «с бору по сосенке», из разрозненных частей, которые еще нужно стянуть из разных мест в один район.

— Сейчас девять часов, — сказал генерал, — а мне приказывают уже сегод-

ня взять Фастов и Попельню. Объясните, что это невозможно. Я еще не знаю, где мои корпуса и смогут ли они перейти в наступление.

Костенко всегда отличался исполнительностью. И Баграмян понимал, что только нереальность полученного приказа вынуждает его обращаться с подобной просьбой. Генерал Кирпонос

**Очередной «подарок»
фашистам! Боец
А. Асламбеков
заряжает 152-мм
орудие. Юго-
Западный фронт,
июль 1941 года (АВЛ).**





в это время был в Киеве, и начальник оперативного отдела обещал Костенко переговорить с начальником штаба, поскольку приказ подписан им.

Однако начальник штаба Юго-Западного фронта генерал-лейтенант М.А.Пуркаев решительно отверг все доводы и подтвердил первоначальный приказ.

Наступление 26-й армии в тот день организовать все же не удалось. В соприкосновении с противником оказа-

лись лишь 6-й стрелковый корпус и сводный погранотряд (94-й погранотряд, 6-й и 16-й мотострелковые полки), имевшие 3 артиллерийских орудия и 2 легких танка. Да и им было не до атак: они сдерживали натиск 9-й танковой дивизии вермахта.

Когда выяснилось, что 15 июля в соприкосновение с противником вступили лишь эти небольшие силы, командующему фронтом пришлось отдавать 26-й армии новый приказ. Начало на-

В боях с немецкими захватчиками отличился экипаж броневедомола БА-10, подбивший 2 немецких танка Pz.Kpfw. II. Командир экипажа сержант К. В. Колесник (в центре), а также стрелок красноармеец К.И. Грумынский (слева) награждены за эти бои орденами Красного Знамени, а механик-водитель И.А. Сидоренко (справа) – орденом Красной Звезды.

Юго-Западный фронт, июль 1941 года (АВЛ).



Легкий артиллерийский тягач Т-20 «Комсомолец», выведенный из строя воздушным авиаударом. Украина, июль 1941 года (АВЛ).

*На развороте:
советские военные
специалисты
внимательно
осматривают
подбитое
артиллеристами
штурмовое орудие
StuG III. Судя по
тактическим
обозначениям оно
принадлежало 197-му
отдельному
дивизиону
штурмовых орудий.
Украина, июль 1941
года (АВЛ).*



ступления переносилось на следующее утро. Согласно этого приказа советские войска к исходу дня должны были выйти на рубеж Фастов, Краснолеси, Дулицкое (южнее Фастова). Снова была поставлена невыполнимая задача. Ведь это значило за день не только разгромить наступавшие танковые и моторизованные дивизии противника, но и продвинуться на несколько десятков километров на северо-запад. Необходимых сил и средств для выполнения этой задачи по-прежнему не было. Хо-

тя 26-й армии Костенко передавался из фронтового резерва 64-й стрелковый корпус под командованием генерал-майора А.Д. Кулешова (165,175-я стрелковые дивизии, 394, 596-й корпусные артиллерийские полки), но с врагом дрались пока все те же ослабленный стрелковый корпус и пограничники. Отряд Ф.Н. Матыкина еще не подошел к линии фронта, а 64-му стрелковому корпусу путь предстоял еще более далекий — он прибыл из Северо-Кавказского округа и находился на восточ-



ном берегу Днепра. Перебросить его через реку и подтянуть к месту боя в условиях непрекращавшихся ударов авиации противника было делом весьма сложным и требовало времени.

Ни 15, ни 16, ни даже 17 июля переданные командарму 26 резервы не успевали подтянуться к исходному рубежу, а без них начинать контрудар было просто невозможно.

В этот период в районе Казатина противник еще больше оттеснил право-фланговые части 6-й армии на юго-запад, а положение 16-го механизированного корпуса РККА стало просто «за критическим». Из 12-й армии также поступали неутешительные новости — немецкие танки в четырех местах прорвали фронт и устремились на Жмеринку и Винницу.

Узнав об этом, главнокомандующий войсками Юго-Западного направления маршал С.М. Будённый потребовал от фронтового командования решительных действий и приказал бросить против наступающих вражеских войск прежде всего всю нашу авиацию. Одновременно он сообщил, что передает в подчинение фронту три резервные стрелковые дивизии, которые следовали в районы Черкас и Канева по железной дороге.

Когда Кирпоносу было доложено только что полученное распоряжение главкома, он помрачнел еще больше и тут же соединился по телефону с командующим ВВС фронта (генерал-лейтенант авиации Ф.А. Астахов. — **Прим. авт.**).

— Товарищ Астахов! На левом крыле фронта обстановка резко осложнилась, об этом вам подробно доложит полковник Баграмян. Соберите все, что сумеете, и нанесите удар по танковым колоннам противника у Белой Церкви и северо-восточное Казатина. Задержите их. Главная задача — сорвать вражеский маневр.

Положив трубку, Кирпонос тихо, будто думая вслух, сказал:

— А те три дивизии, которые передал главком, подойдут не скоро. К этому



времени нашу 6-ю армию противник еще больше оттеснит на юг. Вероятно, Клейст попытается пробиться к Днепру. Следовательно, прибывающие дивизии придется использовать для прикрытия переправ: ведь с отходом 6-й армии подступы к Днепру совершенно оголяются.

На следующий день генерал Астахов направил против прорвавшихся вражеских группировок большую часть своих бомбардировщиков и штурмовиков. Они пробились через заслоны вражеских истребителей и нанесли удары по танковым колоннам, но, естественно, не могли остановить противника, развернувшего наступление почти по всему фронту.

*Мотопехота
11-й танковой
дивизии отдыхает
в перерывах между
боями.*

*Как видно на
фотографиях –
основным оружием
армии вермахта была
7,92-мм винтовка
Маузер 98 К. Украина,
июль 1941 года (АВЛ).*



17 июля отряд генерала Ф. Н. Матыкина после смелой атаки ворвался в Фастов. В ожесточенном бою наши войска разгромили немецкие части и овладели городом. С новой силой разгорелся бой за Белую Церковь. Противник с трудом отбил атаки 6-го стрелкового корпуса. Подтянув резервы, немцы возобновили наступление. Генералу Костенко пришлось думать не о возвращении Белой Церкви, а о том, как удержать позиции к востоку от города. Дивизии корпуса и подразделения сводного погранотряда, как и прежде, с величайшей стойкостью отражали натиск вражеских танков и мотопехоты. Вновь бессмертной славой покрыли себя пограничники, стоявшие насмерть между Фастовом и Белой Церковью. Много их пало от вражеских пуль, полегло под гусеницами танков, но уцелевшие продолжали драться.

К 18 июля разрыв между правofланговыми дивизиями 6-й армии и 6-м стрелковым корпусом 26-й армии достиг почти сотни километров. В эту новую брешь непрерывным потоком текли вражеские войска. После доклада о положении дел генерал Кирпонос долго сидел над картой. Внешне, как



Разбитые советские танки Т-34-76 из состава механизированных корпусов Киевского Особого военного округа. Украина, июль 1941 года (АВЛ).

всегда, он был невозмутим, но в ровном глуховатом голосе улавливалось волнение:

– Необходимо срочно донести главному (Юго-Западного направления. **Прим. авт.**). Дальше медлить с отводом армий нельзя.

Но генерал Кирпонос сам так и не осмелился обратиться к Ставке с предложением об отводе войск за Днепр.

Было известно, что С.М. Будённый и так очень озабочен положением войск

левого крыла Юго-Западного фронта. Еще ночью генерал А.И. Штромберг из штаба Будённого передал в штаб ЮЗФ, что главнокомандующий телеграфировал в Ставку: резервов в 6-й и 12-й армиях совсем нет, а дивизии настолько истощены, что с трудом удерживают занимаемый рубеж; обтеканию флангов армий воспрепятствовать нечем; если не начать отход, наши войска будут окружены.

Только 18 июля, когда 11-я немецкая армия уже преодолела Днепр под



*Немецкие войска
продвигаются по
территории Украины.*

*Скорее всего,
штабные автомобили
принадлежат 11-й
танковой дивизии,
а танк Pz.Kpfw. II на
фото со стр. 35 – 16-й
моторизованной
дивизии вермахта.*

*Украина, 48-й
моторизованный
корпус вермахта,
июль 1941 года (АВЛ).*



Могилевом-Подольским и Сороками (в Молдавии), Ставка сама осознала опасность двустороннего охвата войск Юго-Западного и Южного фронтов. Она приказала отвести 6, 12-ю и 18-ю армии, но не за Днепр, а на рубеж Белая Церковь, Китай-город, Гайсин, что в 100 км и более к западу от этой реки. Генералу армии И.В. Тюленеву, который командовал Южным фронтом, было поручено направить в район Умани 2-й механизированный корпус (10 КВ, 46 Т-34, 275 БТ-7, 38 Т-26, 9 химтанков, 13 Т-37/38 на 17 июля 1941года)¹⁰ с целью задержать противника в случае прорыва его в тыл войск Южного фронта¹¹.

В 16 часов 40 минут генерал Шарохин из Генштаба передал штабу Юго-Западного фронта директиву Ставки: в течение трех ночных переходов 6-ю и 12-ю армии отвести, чтобы к утру 21 июля они заняли фронт Белая Церковь, Тетиев, Китай-город. За три ночи войска должны были пройти 60-90 километров.

Решение было явно половинчатос, но и оно запоздало, так как 18 июля советские войска оставили Белую Церковь, а значительная часть намеченного рубежа отхода 6, 12-й 18-й армий уже была в руках немцев. 21 июля дивизии Клейста подошли к Тараше и Умани,



успев глубоко охватить основные силы 6-й и 12-й армий. Командующий Юго-Западным фронтом генерал Кирпонос приказал командующему 26-й армией генерал-лейтенанту Ф.Я. Костенко продолжать удары на юго-запад для обеспечения отхода 6-й и 12-й армий.

Между армиями левого крыла и штабом фронта была широкая полоса, занятая противником. Проводной связи с ними не было. А передавать столь важный приказ по радио в штаб Юго-Западного фронта не решились. Поэтому в штабы армий вылетели генералы Панюхов и Подлас.

Одновременно с отводом левобластных армий Ставка требовала от командования Юго-Западного фронта нанести согласованные удары с севера, выйти на рубеж Житомир, Казатин, Тетиев и тем самым закрыть брешь и восстановить общий фронт с отходящими войсками. Если бы удалось решить эту задачу, то была бы возможность устранить опасность как для Киева, так и для армий нашего левого крыла фронта. Но



для этого требовалось несравненно больше сил, чем располагало советское командование. С утра 19 июля насту-



**Снайпер
Ф.И. Федоров
в засаде. Он уже
уничтожил
28 немецких вояк.
Юго-Западный фронт,
июль 1941 года (АВЛ).**

Батарея под командованием лейтенанта В.К. Гладкова подбила 3 танка противника в одном бою. Юго-Западный фронт, июль 1941 года (АВЛ).



пление началось. 5-я армия, нанося часть своих сил удар вдоль шоссе Коростень — Житомир, двинулась к Черняхову. 27-й стрелковый корпус возобновил атаки к югу от Радомышля. 26-я армия одной дивизией 64-го стрелкового корпуса и отрядом генерала Ф.Н. Матыкина нанесла удар из района Фастова на северо-запад, навстречу 27-му стрелковому корпусу, а двумя дивизиями 5-го кавкорпуса — на Тарашу. 6-му стрелковому корпусу в этот день было не до наступления. Его дивизиям пришлось отбивать яростные атаки танковых и моторизованных соединений противника.

Хотя сил, участвовавших в контрударе, было маловато, все же в последние дни на всем фронте под Киевом бои приняли очень ожесточенный характер. Наши войска на одних участках настойчиво атаковали, на других — на нажим противника отвечали контратаками. Линия фронта на левом фланге 5-й армии и в полосе действий 27-го стрелкового корпуса постоянно перемещалась то в одну, то в другую сторону. Здесь были скованы 3 армейских корпуса 6-й немецкой армии. Германскому командованию пришлось позже перебросить сюда из района Бердичева и че-

твертый по счету корпус — 55-й армейский.

Успешно развивались бои и в полосе 26-й армии. Правда, здесь наши действия осложнились тем, что из-за нарушения штабом армии мер секретности враг еще за день узнал о готовящемся контрударе. Командование группы армий «Юг» было настолько обеспокоено данными о предстоящем наступлении советской 26-й армии, что об этом стало известно германской ставке. Генерал-полковник Гальдер (начальник штаба сухопутных войск. — Прим. авт.) записал в своем дневнике: «Действия командования группы армий «Юг» скованы ожиданием предстоящего наступления 26-й армии».

Противник спешно повернул на это направление моторизованные и танковые дивизии, до этого сосредоточившиеся у Киева. И все же решительный удар войск нашей 26-й армии заставил его попятиться. Наибольшего успеха достигли две дивизии 5-го кавкорпуса во главе с опытным генерал-майором Ф.В. Камковым. В районе Тарашчи они окружили и разгромили значительные силы немецких войск.

Контрудар войск генерала Костенко, несмотря на его ограниченные ре-



Действия 9-й танковой дивизии вермахта на советской территории.
На фото вверху – средний танк Pz.Kpfw. III Ausf.H.

(тактический номер «522») – 2-я машина 2-го взвода 5-й роты 3-го батальона 33-го танкового полка.

На фото в середине – 20-мм ЗСУ на базе полугусеничного транспортера Sd.Kfz. 10/5.



На фото внизу – командирская машина (с дополнительной радиостанцией) на базе среднего танка Pz.Kpfw. III Ausf.G. Украина, июль 1941 года (АВЛ).





**Пулеметчик
В.Д. Фролов
уничтожил из своего
пулемета ДП
14 немецких солдат.
Юго-Западный фронт,
июль 1941 года (АВЛ).**

зультаты (объясняется это отчасти тем, что советскому командованию не удалось создать мощной группировки, и соединения были разбросаны на 100-км участке), принес большую пользу. Гальдер, продолжавший с особым вниманием следить за событиями в районе Киева, с досадой отметил: «Главные силы 1-й танковой группы все же скованы атаками 26-й армии...»

До конца решить задачу – выйти на намеченный рубеж, закрыть брешь и сомкнуть фланги 26-й и 6-й армий – войска Юго-Западного фронта не смогли. Часть танковых и моторизованных

дивизий 1-й танковой группы генерала Клейста, не скованных нашим контрударом, продолжала выдвигаться на пути отхода 6-й армии. Вместо движения на восток, на Белую Церковь, ее дивизии вынуждены были отклоняться на юго-восток, все больше удаляясь от остальных сил фронта. При этом 6-я армия невольно оттесняла на юго-восток и своего соседа – 12-ю армию, в результате чего происходило не сближение, а дальнейшее расхождение двух группировок фронта. Требовалось много находчивости и упорства, чтобы парировать угрозы с фронта и тыла. 22 июля, например, когда 49-й стрелковый корпус 6-й армии, прикрываемый с фронта частями 16-го мехкорпуса, подошел к Оратову (юго-западнее Тетиева), это местечко было уже захвачено врагом. Войска 49-го корпуса генерала И.А. Корнилова решительно атаковали немецкую группировку, захватив 100 автомашин, 300 мотоциклов и 80 пленных. А в это время 80-я стрелковая дивизия генерала В.И. Прохорова соседнего 37-го стрелкового корпуса ворвалась с боем в местечко Осичка и уничтожила там крупный германский штаб. Вот в таких условиях продолжался отход 6-й армии. Не легче было и войскам 12-й армии, левый фланг которой тоже все время оставался под угрозой обхода.

Удары 26-й армии вплоть до 25 июля сковывали главные силы Клейста (3-й и 14-й моторизованные корпуса), но соединениям 48-го корпуса еще 20 июля удалось выйти из боя и двинуться на Умань. К исходу того же дня они вышли в район Монастырище, иначе говоря, в тыл 6-й и 12-й армиям. Только подоспевшие части 2-го механизированного корпуса генерал-лейтенанта Ю.В. Новосельского не позволили 48-му корпусу соединиться с 17-й армией и окружить советские войска восточнее Винницы. Введение в бой 2-го механизированного корпуса было обусловлено также наступлением немцев в полосе обороны Южного фронта.



Немецкий танк Pz.Kpfw. II движется мимо брошенного экипажем советского танка Т-26 образца 1933 года. Юго-Западный фронт, июль 1941 года (АВЛ).

21 июля 11-я и 16-я танковые дивизии, а также подразделения дивизии СС «Лейбштандарт СС Адольф Гитлер» из состава 1-й танковой группы вермахта прорвались на территорию Черкасской области. Они вышли к Умани с севера и создали угрозу захвата станции Христиновка, где находились до 1 тысячи раненых, ожидавших эвакуации, склады боеприпасов и горючего. Создалась угроза правому флангу и тылам 18-й армии Южного фронта. Для ее ликвидации командующий Южным фронтом из района Христиновка нанес 22 июля контрудар по уманской группировке противника силами 2 мк, переброшенного сюда из Котовска ускоренным маршем.

2-й механизированный корпус РККА в целом являлся боеготовым соединением, состоявшим из 11-й и 16-й танковых дивизий, 15-й моторизованной дивизии, 6-го мотоциклетного полка, 182-го отдельного батальона связи, 49-го отдельного моторизованного инженерного батальона, 102-й отдельной авиационной эскадрильи, 243-го отделения полевой почты. На 20 июля 1941 года в составе корпуса было 358 танков (10 КВ, 46 Т-34, 215 БТ, 87 Т-26) и 168 броневедомостей¹². Однако техника двигавшихся на Умань 11-й и 16-й танковых дивизий оказалась разбросанной по всему 200 км маршруту и в бой им пришлось вступать с ходу, что,

конечно, ослабляло мощь удара 2-го мехкорпуса.

С 22 по 29 июля 1941 года соединения 2-го механизированного корпуса РККА вели ожесточенные бои с частями подошедших 9-й и 11-й танковых дивизий вермахта, наступавших из района (по состоянию на 29.07.1941 года. — Прим.авт.) Ивановка, Юстинград при поддержке 200 танков, авиации и пехоты, сдерживая германское наступление на позиции 6-й и 12-й армий. К концу



Немецкие гранаты и боеприпасы к пулеметам, захваченные в боях с германскими войсками. Юго-Западный фронт, июль 1941 года (АВЛ).



Групповая фотография пехотинцев и экипажа 150-мм самоходного орудия sIG 33 (Sfl.) на базе легкого танка Pz.Kpfw. I Ausf. В. 102-й артиллерийский полк 9-й танковой дивизии. Украина, группа армий «Юг», июль 1941 года (АВЛ).

месяца, казалось, наступил предел возможностей. Противник атаковал с различных направлений. Его авиация буквально зверствовала, почти не встречая отпора. Состояние материально-технического снабжения хорошо было отражено в сводках по тылу штаба Южного фронта: «Обеспеченность по боеприпасам и горючему близка нулю, горных и корпусных артвыстрелов нет совершенно, остальных артвыстрелов 5-10 шт. на орудие, горючего нет, ГСМ — 0,25 заправки. Для танков и самолетов связи горючего нет. Попытки за последние 2 дня подать запасы автотранспортом успеха не имели, не имела успеха и подача по воздуху»¹³.

Над 6-й и 12-й армиями нависла угроза окружения. На 21 июля в их составе насчитывалось 24 дивизии, 1 воздушно-десантная и 2 противотанковые

артиллерийские бригады. С начала войны в ходе ожесточенных боев и продолжительных переходов обе армии потеряли 46 844 человека, 27 667 из которых пропали без вести¹⁴. У людей силы были на исходе, части нерегулярно снабжались хлебом, а об остальных продуктах и говорить не приходилось. Обмундирование и обувь сильно износились, некоторые солдаты были босы.

А против них действовали 13 дивизий и 4 бригады. К сожалению, германские историки даже не упоминают о численности своих войск на этом участке фронта. Авторы труда «Германский рейх и Вторая мировая война» ссылаются, например, на доклад начальника генерального штаба сухопутных войск (ОКХ) Гитлеру от 23 июля. В нем говорилось о том, что боевые возможности пехотных дивизий снизились в среднем на 20 %, а танковых и моторизованных — на 50 %. Исходя из этих данных, можно предположить, что к началу Уманской операции одни только немецкие дивизии без учета словацких и венгерских бригад, а также частей резерва главного командования могли насчитывать свыше 100 тысяч человек, около 3 тысяч орудий и минометов, более 200 танков.

Мобильный корпус («Подвижный корпус» венгерской армии — Gyorshadtest), участвовавший в Уманской операции, имел в своем составе 1-ю моторизованную бригаду (1,2,3-й моторизованные пехотные батальоны, 9-й танковый батальон, 10-й велосипедный батальон, 1-й разведывательный батальон, 1-ю моторизованную артиллерийскую группу), 2-ю моторизованную бригаду (4,5,6-й моторизованные пехотные батальоны, 11-й танковый батальон, 12-й велосипедный батальон, 2-й разведбатальон, 2-ю моторизованную артиллерийскую группу), 1-ю кавалерийскую бригаду (3,4-й кавалерийские полки, бронекавалерийский эскадрон, 14-й велосипедный батальон, 1-ю кавалерийскую моторизованную артиллерийскую группу), 2-ю кавалерий-



На странице:
командирские версии
среднего танка
Pz.Kpfw. III.
На фото вверху – танк
адъютанта
33-го танкового полка
9-й танковой дивизии
(тактический номер
«RO2») – Pz.Bf.Wg.III
Ausf. J.
На фото внизу –
Pz.Bf.Wg.III Ausf. H,
принадлежащий
управлению
1-го батальона
33-го танкового
полка. Украина,
группа армий «Юг»,
июль 1941 года (АВЛ).

скую бригаду (1,2-й кавалерийские полки, 15,16-й велосипедные батальоны, 2-ю кавалерийскую моторизованную артиллерийскую группу)¹⁵.

Танковые батальоны имели 3 танковые роты по 18 машин, причем 1-я рота считалась учебной резервной. Бронекавалерийский эскадрон имел 2 смешанные роты с танкетками CV 3/35 и легкими танками «Toldi-I». Всего «подвижный корпус» насчитывал в первой линии 81 танк «Toldi-I». Данное соеди-

нение находилось под оперативным командованием 17-й армии вермахта¹⁶.

В составе группы армий «Юг» в июле-августе 1941 года действовала также словацкая мобильная группа (впоследствии мобильная бригада – Rychle Divízie), состоявшая из танкового, мотопехотного и саперного батальонов, а также артиллерийского дивизиона. В составе танкового батальона было 2 роты (30) легких танков LT vz.35, а также несколько легких танков LT vz.38



*Лучший разведчик
противотанкового
дивизиона
красноармеец
А. Дусунусов. Юго-
Западный фронт,
июль 1941 года (АВЛ).*



(Pz.Kpfw.38(t) Ausf.S) и LТvz. 40 (последние были оснащены только пулеметным вооружением¹⁷).

Советские войска к 20 июля имели около 130 тысяч человек, более тысячи орудий и минометов, 384 танка. К это-

му следует добавить, что в воздухе безраздельно господствовала немецкая авиация. Снабжение противника пока осуществлялось довольно сносно, в то время как советские войска испытывали острую нужду в транспортных сред-

*Группа легких
автомобилей
вермахта Sd.Kfz. 223
проводит
тактическую
разведку. Украина,
группа армий «Юг»,
июль 1941 года (АВЛ).*



ствах, а значит, им не хватало самого необходимого для боя — боеприпасов и горючего.

Чтобы обеспечить выполнение поставленной Ставкой ВГК задачи, 6-я и 12-я армии (командующие соответственно генерал-лейтенант И.Н.Музыченко и генерал-майор П.Г.Понеделин) наносили удары в восточном направлении — навстречу 26-й армии. По оценке немецкого командования, их действия имели организованный характер и причиняли немалый урон танковым дивизиям Клейста. Обеспокоенный положением дел, он сам прибыл в 48-й корпус и дополнительно усилил его двумя пехотными дивизиями и моторизованным полком из соединения «Лейбштандарт СС Адольф Гитлер».

Возросшее сопротивление противника, большие потери и отсутствие боеприпасов вынудили генералов Музыченко и Понеделина прекратить наступление. Положение становилось критическим. Генерал П.Г.Понеделин, который возглавил отрезанные войска, доносил Военному совету фронта, что «Обстановка потрясающая... Войска армии находятся в крайне тяжелом состоянии и на грани полной потери боеспособности»¹⁸. В дивизиях оставалось не более четверти штатной артиллерии, и каждая дивизия имела всего от 1 до 4 тысяч человек. Войска и тылы двух армий перемешались, в тылу скопилось много раненых, к счастью, эвакуированных (3620 человек) к тому моменту, когда 2 августа замкнулось вражеское кольцо.

Утром 25 июля командующий войсками Юго-Западного направления Маршал Советского Союза С.М.Будённый послал начальнику Генштаба телеграмму следующего содержания: «Все попытки 6-й и 12-й армий пробиться на восток и северо-восток успеха не имели. Обстановка требует возможно быстрого вывода этих армий в юго-восточном направлении. С этой целью считаю необходимым 6-ю и 12-ю армии переподчинить командующему Юж-



ным фронтом и потребовать от него вывода их в район Тальное, Христиновка, Умань. Помимо необходимости организации взаимодействия 6-й и 12-й армий с правым флангом Южного фронта это мероприятие вызывается потребностями улучшения управления материального обеспечения. Прошу Ставку санкционировать это решение»¹⁹.

Ответ Ставки, как это обычно случалось, когда решение вопроса попадало в руки Г.К.Жукова, последовал немедленно: передать 6-ю и 12-ю армии в Южный фронт.

Немецкие войска на советской территории. Унтер-офицер из состава медицинской службы люфтваффе дает лекарство больной старушке. Скорее всего этот снимок «состряпан» немецкой пропагандой. Украина, июль 1941 года (РГАКФД).

Танки Pz.Kpfw. III, вероятно, принадлежащие управлению 1-й танковой группы (Panzer-Gruppe 1) вермахта. На башнях танков закреплены дополнительные канистры для топлива. Украина, июль 1941 года (АВЛ).



В этот же день генерал армии И.В. Тюленев (командующий Южным фронтом) получил приказ отвести армии на рубеж Звенигородка, Тальное, Христиновка, Умань, то есть пробиваться на восток. Таким образом, им предстояло прорываться через дивизии 48-го моторизованного корпуса и приданные ему соединения. В то же время на юго-востоке, на стыке с 18-й армией Южного фронта, оставалось почти 100-км пространство, еще не занятое противником. Его можно было бы использовать для вывода 6-й и 12-й армий. Но командование Юго-Западного направления так же, как и Ставка, не воспользовалось этим обстоятельством и по-прежнему требовало пробиваться на восток. В свою очередь генерал Тюленев стремился в точности выполнять поставленную Москвой задачу: отводить 6-ю и 12-ю армии на восток. Но после 26 июля эта задача потеряла всякий смысл, так как из-за недостатка сил армия Костенко прекратила атаки навстречу отходившим войскам.

Передача 6-й и 12-й армий Южному фронту пагубно отразилась на их судьбе. На третий день после их формального подчинения Тюленеву штаб Южного фронта сообщал в Ставку: «Установить точное положение частей 6-й и



12-й армий невозможно из-за отсутствия связи...» Положение в районе действий переданных армий удалось выяснить только 29 числа.

Незнание обстановки явилось причиной и последующих неправильных решений. Фактически директива, под-

Вверху:
мотоциклист
Л.В. Столяров везет
донесение в штаб 5-й
армии РККА. Украина,
Юго-Западный фронт,
июль 1941 года (АВЛ).

Внизу:
венгерские
броневые автомобили
«Csaba» форсируют
водную преграду.
Видимо, одна
из машин
с регистрационным
номером «Pc 140»
буксирует БА
с номером «Pc 141».
Обе машины
вооружены 20-мм ПТР
и 8-мм пулеметами.
Украина,
1-я моторизованная
бригада венгерской
армии, июль-август
1941 года (РГАКФД).



*На развороте:
боевая техника и
вооружение,
брошенные Красной
Армией под Уманью.
Бронеавтомобили
БА-10, грузовики
ЗиС-5 и ГАЗ-АА,
85-мм зенитные
орудия образца 1939
года, 152-мм гаубица
М-10 (фото слева
внизу) скорее всего
принадлежали
11-й танковой
дивизии 2-го
механизированного
корпуса РККА.
Украина, начало
августа 1941 года
(АВЛ).*



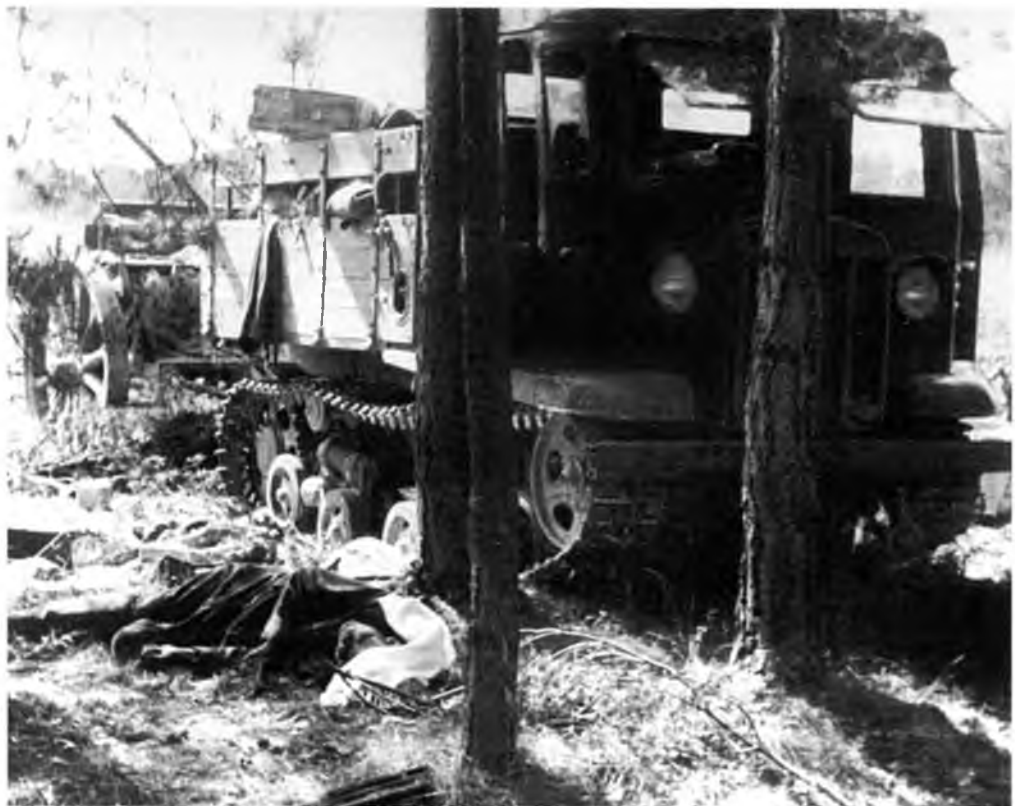




*Вверху:
легкий
артиллерийский тягач
Т-20 «Комсомолец»,
брошенный
окруженными
советскими войсками
в районе Умани.
Скорее всего, машина
принадлежала
соединениям 6-й
армии РККА. Украина,
начало августа 1941
года (РГАКФД).*

*Внизу:
артиллерийский
скоростной тягач
СТЗ-5НАТИ. Оставлен
экипажем в ходе боя.*

*Вероятно,
принадлежал
артиллерийским
частям 12-й армии.
Украина, район Умани,
август 1941 года
(РГАКФД).*





Сдавшиеся в плен советские генералы. Скорее всего, это командующий 12-й армией РККА генерал-майор П.Г. Понеделин (в центре) и командир 13-го стрелкового корпуса генерал-майор Н.К. Кириллов, так как другие советские генералы попали в плен под Уматью после тяжелых ранений. Украина, начало августа 1941 года (АВЛ).





Танки Т-26 образца 1933 года, оставленные на поле сражения танковыми дивизиями 2-го механизированного корпуса РККА. Украина, район Умани, начало августа 1941 года (РГАКФД).

писанная генералом Туленевым вечером 28 июля, повторяла задачу, поставленную 6-й и 12-й армиям Ставкой еще 25 июля. Да и вообще командование Южного фронта больше заботила судьба своей 18-й армии, на флангах которой противник угрожал прорывом. К сожалению, Ставка тоже недооценила опасность окружения армий Музыченко и Понеделина, считая, что неприятель стремится отбросить их на юг, чтобы овладеть переправами на Днепре, между Киевом и Черкассами, для дальнейшего наступления на Донбасс. В связи с этим она 28 июля потребовала от войск Юго-Западного и Южного фронтов не допустить противника к Днепру. А противник продолжал захлестывать петлю с востока и юго-запада, не ослабляя натиска с севера и запада.

Упорное сопротивление войск генерала Понеделина в районе Умани задержало дивизии Клейста почти на восемь суток. Окружить советские войска ударом навстречу 17-й армии ему не удалось. Между тем Клейст опасался, как бы они, отходя на юго-восток, не избежали окружения. 29 июля он приказал 48-му моторизованному корпусу, обходя Умань с востока, наступать на

Первомайск²⁰. Соответствующую задачу 49-му горнострелковому корпусу поставил командующий 17-й армией генерал Штюльпнагель: корпус повернули на юго-восток. Этот маневр противника, казалось бы, давал советским войскам драгоценное время для ликвидации угрозы окружения и выхода на юго-восток.

Командование Южного фронта упустило и эту последнюю возможность, предоставленную судьбой. Оно по-прежнему требовало от 6-й и 12-й армий отходить на восток.

1 августа стал переломным днем в Уманском сражении. Утром генералы П.Г. Понеделин и И.Н. Музыченко доложили по радио Военному совету фронта и Ставке: «Положение стало критическим. Окружение 6-й и 12-й армий завершено. Налицо прямая угроза распада общего боевого порядка 6-й и 12-й армий на два изолированных очага с центрами Бабанка, Теклиевка. Резервов нет. Просим очистить вводом новых сил участок Терновка, Ново-Архангельск. Боеприпасов нет. Горючее на исходе»²¹. К этому времени 26-я армия отошла за Днепр, удерживая на его правом берегу ржищевский и каневский



Мотоциклы BMW R 75 (регистрационные номера «WH 408823» и «WH 408832») из состава 691-й роты пропаганды. Украина, 1-я танковая группа, июль 1941 года (АВЛ).

плацдармы. Начала отходить на юго-восток и 18-я армия — южный сосед группы Понеделина. Пала Умань. Большая часть 2-го механизированного корпуса на основании директивы командующего Южного фронта КА

№0024/оп от 25.07.1941 года также была выведена из боя. На 31 июля во 2-м мехкорпусе числилось 147 танков и броневедомостей: 1 КВ, 18 Т-34, 68 БТ, 26 Т-26, 7 огнеметных танков, 27 Т-37, 90 БА-10, 64 БА-20. Однако зна-



Советское вооружение (каска, стрелковое оружие, артсистемы), собранное немцами на полях сражений под Уманью. Украина, август 1941 года (АВЛ).



Немецкие войска под Уманью также несли большие потери. Только 4-я горнопехотная дивизия вермахта потеряла убитыми 1778 человек. На фото один из горных егерей делает надпись на могильном кресте военного корреспондента Эмиля Гримма (Emil Grimm), который погиб на Украине 5 августа 1941 года (АВЛ).

чительная часть бронетехники 11-й танковой дивизии генерал-майора Г.И. Кузьмина (не менее 50 танков и бронемашин) осталась во вражеском кольце. Кроме частей 2-го механизированного корпуса от основных сил были отрезаны остатки 16-го механизированного корпуса, имевшего на 31 июля в своем составе 5 Т-28, 11 БА-10, один БА-20.

2 августа на реке Синюха, у Добрянки, 1-я танковая группа и 17-я армия вермахта замкнули кольцо окружения, а на другой день 16-я танковая дивизия и венгерский корпус соединились в Первомайске, создав еще одно кольцо. Однако командование Южного фронта и мысли не допускало, что его войска

оказались в двойном «котле». Считая, что Понеделину с востока противостоят лишь танковая и моторизованная дивизии, генерал Тюленев приказывал ему «активными действиями в восточном направлении уничтожить прорвавшегося противника, занять и прочно удерживать рубеж Звенигородка, Бродецкое, Ново-Архангельск, Терновка, Краснополье». В действительности же против группы Понеделина только с востока наступали два корпуса 1-й танковой группы в составе шести дивизий,





а также две пехотные дивизии, а с запада и северо-запада — часть сил 6-й армии, соединения 17-й армии и венгерский подвижный корпус.

С 4 августа окруженные оказались целиком и полностью предоставлены самим себе. Правда, командование Южного фронта пыталось перебрасывать им по воздуху боеприпасы, но, по свидетельству немцев — участников боев под Уманью, значительная часть сброшенных грузов попадала в их руки. Командование группы не теряло управление войсками и настойчиво пыталось вырваться из окружения. Самыми решительными и успешными были действия в ночь на 6 августа: 12-я армия пробивалась на восток, а 6-я — на юг. Однако группировка противника, особенно на юге, была настолько глубока, что преодолеть ее столь малыми силами оказалось невозможно. Отчаянные атаки в первые предутренние часы да еще под проливным дождем на какое-то время привели немцев в растерянность, что позволило советским войскам продвинуться на несколько километров. Но вскоре немцы опомнились: атаковавшим под напором превосходящих

сил пришлось с большими потерями повернуть назад, в район Подвысокое. И здесь они продолжали сражаться. Историк 49-го горнострелкового корпуса, дивизии которого на себе испытали яростные атаки окруженных под Уманью, писал, что противник, «не смотря на безнадежное положение, не помышлял о плене»²².

В районе населенного пункта Бабанка части 11-й танковой дивизии РККА приняли свой последний бой. Вырвавшиеся из окружения видели в этом районе более 50 наших танков и бронемашин. Подбитые и обгорелые, стояли они фронтом на запад. Возле них находилось много наших погибших танкистов и пехотинцев.

Последняя попытка была предпринята в ночь на 7 августа. Советским войскам удалось прорвать оборону 1-й горнопехотной и 24-й пехотной дивизий. На направлении прорывов немецкое командование повернуло 16-ю моторизованную дивизию и полк СС «Вестланд». Днем сопротивление в основном было сломлено, хотя еще до 13 августа в лесу восточнее Копенковатое, по свидетельству немцев, продолжала

Легкий танк Т-26 образца 1939 года. Вероятно, принадлежал 39-й танковой дивизии 16-го механизированного корпуса РККА. Рядом могилы экипажа танка. Район Умани, начало августа 1941 года (АВЛ).

сражаться группа командиров и красноармейцев.

Восстановить истинные масштабы потерь советских войск в сражении под Уманью из-за отсутствия документов, к сожалению, весьма затруднительно. Известно только, что 20 июля 6-я и 12-я армии насчитывали 129,5 тысяч человек²³. А по данным штаба Южного фронта на 11 августа окружения удалось избежать 11 тысяч человек, главным образом из тыловых частей²⁴. Судя по немецким источникам, под Уманью было взято в плен 103 тысячи советских красноармейцев и командиров²⁵, а число убитых русских, согласно ежедневным сообщениям верховного командования вермахта, достигло 200 тысяч человек.

Из этого следует, что имеющаяся в настоящее время в распоряжении историков информация весьма противоречива, но как бы там ни было, разыгравшаяся под Уманью трагедия глубокой болью отозвалась в сердцах многих советских людей, потерявших там своих родных и близких. Юго-Западное направление лишилось двух армий. В плен попали их командующие генералы П.Г. Понеделин и И.Н. Музыченко, 4 командира корпуса и 11 командиров дивизий. Погибли 2 командира корпуса, 6 командиров дивизий. Но и потери противника, по его собственному признанию, были неожиданно велики. К сожалению, автор не располагает сведениями об общих потерях германских войск под Уманью, известно, что лишь одна 4-я горнопехотная дивизия потеряла только убитыми 1778 человек.

Судьба попавших в плен под Уманью трагична. Сначала их разместили за колючей проволокой под открытым небом и только с наступлением зимы перевели в неотапливаемые казармы. Тем, кому все-таки удалось выжить в аду фашистского плена, после окончания войны пришлось испытать еще одну горькую чашу — по возвращении на Родину.

Показательна в этом отношении су-

дья генерал-майора П.Г. Понеделина. В августе 1941 года, когда Сталину стало известно, что командующий 12-й армией сдался в плен, он приказал судить его. Понеделин был заочно приговорен к расстрелу.

С трагедией под Уманью непосредственно связан приказ Ставки Верховного Главнокомандования Красной Армии № 270, подписанный 16 августа. Вопреки истине в нем говорилось, что Понеделин «имел полную возможность пробиться к своим, как это сделало подавляющее большинство частей его армии. Понеделин не проявил необходимой настойчивости и воли к победе, поддался панике, струсил и сдался в плен врагу, дезертировал к врагу, совершив таким образом преступление перед Родиной как нарушитель военной присяги».

После войны генерал Понеделин — снова в тюрьме, на этот раз на Родине, а спустя пять лет он был расстрелян. Предлогом послужила записка, составленная им в первые дни плена в Ровенской тюрьме. В ней бывший командующий показал положение и численность своих войск на 4-5 августа 1941 года, а ведь эти сведения уже тогда утратили какую-либо ценность для германского командования.

Подобная же участь постигла и командира 13-го стрелкового корпуса генерала Н.К. Кириллова, также отмеченного в приказе № 270.

Во второй половине дня 7 августа в Бердичев, в штаб Рундштедта, где в это время находились Гитлер и Антонеску, главнокомандующий румынскими войсками, поступило сообщение о победе под Уманью. Фюрер ликовал. На радостях он одарил Антонеску высшей военной наградой — Рыцарским крестом и заверил его в том, что еще до наступления осенней непогоды немецкие войска успеют захватить важнейшие центры СССР, в том числе Москву и Ленинград.



Воздушно-десантные силы РККА. На фото вверху – парашютисты 1-го воздушно-десантного корпуса на первомайском параде в Киеве в 1941 году. Именно десантники блестяще проявили себя в оборонительных боях под Киевом в июле-августе 1941 года. На фото внизу – десантники 204-й воздушно-десантной бригады занимают оборонительные позиции под Киевом. Украина, июль-август 1941 года (АВЛ).

ОСАДА ГОРОДА

Одновременно с Уманской операцией на фронте под Киевом шли бои переменного значения. Потерпев неудачу в прорыве укрепрайона с запада, германское командование решило захватить Киев обходом с севера и юга. Противник предусматривал нанести главный

удар силами своей 6-й армии севернее Житомира в направлении Малина, выйдя в тыл нашей 5-й армии. Одновременно частью сил 6-й армии и 1-й танковой группы он планировал прорвать оборону нашей 26-й армии на рубеже Фастов-Тараша и овладеть Киевом с юга.



Германские противотанковые подразделения, оснащенные 37-мм противотанковыми пушками Рак 35/36, ведут огонь по советским войскам. На заднем плане – легкий артиллерийский тягач Т-20 «Комсомолец». Украина, район Киева, июль-август 1941 года (АВЛ).



16 июля сильному удару подверглись войска 5-й армии. Нарастивая силы, противник стремился развить успех в направлении Малина.

Командование фронтом приняло решение нанести удары силами 27-го стрелкового корпуса из района северовосточнее Малина на Брусилов и силами 26-й армии из района восточнее Белой Церкви также в направлении Брусилова. Предполагалось уничтожить противника на подступах к Киеву и обеспечить отвод основных сил фронта

с рубежа Бердичев – Острополь-Летичев.

На рассвете 16 июля, после артиллерийской подготовки, части 27 ск перешли в наступление. Преодолевая упорное сопротивление противника, они к исходу 4 дня продвинулись на 30 км и вышли на рубеж Радомышль – Макаров.

Третья рота младшего лейтенанта Д.И. Шепеленко из 144-го горнострелкового полка 28-й горнострелковой дивизии в составе передового отряда перекрыла магистраль Киев – Житомир

Автомобиль Stoewer модели R-200 (регистрационный номер «WH-307445») принадлежащий 691-й роте пропаганды вермахта. Украина, июль-август 1941 года (АВЛ).





у села Ставище. Разведка доложила, что рядом находятся танки противника, а сами немцы еще спят в деревне.

Командир отдал приказ уничтожить танки бутылками с горючей смесью, а выбегающих на шум из домов немцев встретить огнем из пулеметов и личного оружия.



Вверху слева: разрушенный в результате внутреннего взрыва советский средний танк Т-34-76. Украина, лето 1941 года (АВЛ).

Вверху справа: командующий Юго-Западным направлением, которое включало в себя Юго-Западный и Южный фронты, Маршал Советского Союза С.М. Будённый. Снимок второй половины 30-х годов (АВЛ).

Неравный бой продолжался весь день — было уничтожено 26 танков, более сотни немецких солдат. Но и наши потери были весьма значительными: в передовом отряде в живых осталось лишь несколько бойцов. В числе погибших были политрук В.И. Михайлов и младший лейтенант Шепеленко, ко-



Внизу: генерал-майор вермахта Кюн – командир 14-й танковой дивизии разговаривает с танкистами 9-й танковой дивизии. Танк на заднем плане принадлежит адъютанту 33-го танкового полка (тактический номер «Ю02»). Эту сцену снимает оператор 691-й роты пропаганды. Украина, конец июля 1941 года (АВЛ).

*Полугусеничный
транспортёр
буксирует расчёт и
50-мм немецкую
противотанковую
пушку Pak 38.
Украина, сектор
ответственности 48-го
моторизованного
корпуса вермахта,
июль 1941 года (АВЛ).*



*Средний танк
Pz.Vf.Wg.III
(тактический номер
«RO1») командира
33-го танкового полка
9-й танковой дивизии.
Украина, группа
армий «Юг», июль
1941 года (АВЛ).*





*Вверху:
расчет 50-мм
миномета соединения
СС «Лейбштандарт
СС Адольф Гитлер»
ведет огонь
по советским
войскам. Украина,
группа армий «Юг»,
июль 1941 года (АВЛ).*

*Внизу:
командование 48-го
корпуса вермахта.
На переднем плане
командир
11-й танковой дивизии
генерал-майор
Людвиг Крювель.
Украина, июль 1941
года (АВЛ).*

торый со связкой гранат, раненый, бросился под танк. Однако главная цель была достигнута — удалось задержать противника до подхода наших подразделений.

Развить успех в дальнейшем нашим войскам не удалось. Корпус был вынужден отойти на рубеж Белая Криница — Вабля.

Активные действия 27 ск и 5А ослабили группировку противника в районе Бердичева и приковали к себе 5 его дивизий. На направлении Белая Церковь — Фастов с 16 по 22 июля успешно действовала 26-я армия. Особенно жаркие бои разгорелись в районе Фастова, Белой Церкви, Таращи.

Контрудар 26-й армии позволил выиграть время для отвода в тыл уже упоминаемых в прошлой главе войск 6-й и 12-й армий.

Тем временем под Киевом установилось относительное затишье.

Командование КиУРа, не имея достаточных сил и резервов для создания мощного оборонительного обвода вокруг города, ожидало их подхода, вело работу по формированию и обучению частей народного ополчения и



Помещение передвижного штаба 16-й моторизованной дивизии вермахта, которое, вероятно, размещено в штабном автобусе. На фото вверху: среди офицеров – командир дивизии генерал-лейтенант Зигфрид Хейнрици. Украина, июль 1941 года (АВЛ).



в то же время проводило активные разведывательные действия с целью установления дислокации частей, количества и боеготовности в оперативном тылу противника. В этих целях создавались специальные разведывательные группы для действий в ближнем тылу врага.

26 июля М.П. Кирпонос выехал на левый фланг фронта в город Васильков, на КП 64-го стрелкового корпуса, а на следующий день в Святошино прибыл

вновь назначенный начальник штаба Юго-Западного фронта генерал-майор В.И. Тупиков. В тот же день бывший начальник – Пуркаев отбыл в Москву в распоряжение Ставки.

30 июля противник нанес мощный удар силами трех пехотных дивизий по 64 ск 26 А на стыке 165 и 175 сд на узком фронте Пинчуки – Винницкие Ставы. Именно здесь вдоль шоссе Белая Церковь – Киев противник стремился прорваться в город с юга.





Майор Б.С. Федосеев ставит задачи артиллеристам танкоистребительного дивизиона. Украина, 26-я армия Юго-Западного фронта, конец июля 1941 года (АВЛ).

Нераспорядительность командира 165 сд, выпустившего из рук управленческие части, привела к тяжелым последствиям. Несколько батальонов дивизии оказались отрезанными от главных сил и вели бои в окружении.

Разобщенные части 165 сд к утру 31 июля были отгеснены на северо-восток, что открыло фланг соседней 175 сд

и вынудило ее отойти, чтобы избежать окружения и разгрома. Не сдержав натиска противника, 175 сд и сводный отряд генерал-майора Ф.Н. Матыкина (танковый, мотострелковый батальон, артиллерийский полк), отошли в южный сектор КиУРа, 165 сд — за Днепр, заняв участок от села Бортничи до села Воронков. На других участках фронта



Танк управления Pz.Kpfw. III (тактический номер «IN 1») 1-го батальона 36-го танкового полка 14-й танковой дивизии вермахта. Украина, август 1941 года (АВЛ).

Вверху:
танки Pz.Kpfw. III
из состава
1-го батальона
36-го танкового полка
14-й танковой
дивизии вермахта.
Украина, август
1941 года (АВЛ).



Внизу:
подполковник
немецкой пехоты
в штабном
бронетранспортере
в ожидании начала
наступления.
Украина, август
1941 года (АВЛ).



шли ожесточенные бои местного значения.

Нужно отметить, что часть бойцов из этих и других подразделений, отступающих чуть ли не от границы, была сильно деморализована и отходила с одной целью — поскорее перебраться по киевским мостам через Днепр и занять там позиции. Но их задерживали заградительные отряды и направляли на укрепление обороны города. Поэтому далеко не всегда бойцы из этих подразделений во время стремительных немецких атак проявляли стойкость. Было довольно много случаев, когда отдельные подразделения (до батальона) оставляли свои окопы даже под незначительным воздействием противника и бежали с поля боя. Несколько таких случаев было отмечено и на южном фланге КиУРа — в районе сел Ходосовка и Тарасовка.

На следующий день противник сосредоточил усилия вдоль шоссе Васильков — Киев. Одновременно другая группировка наступала на город Канев, пытаясь сломить сопротивление 26-й армии и выйти к Киеву с юго-востока.

30 июля разгорелся бой на южных подступах к селу Кренишище, возле ко-



Танки Т-26 образца 1939 года, оставленные на полях сражений Красной Армией. Скорее всего, танки принадлежали 4-му механизированному корпусу РККА. Украина, июль-август 1941 года (РГАКФД).



Подразделение красноармейцев следует на боевые позиции в системе обороны КиУРа. Украина, район Киева, июль-август 1941 года (АВЛ).



торого находился один из самых известных ДОТов КиУРа – №131.

Из 11 человек гарнизона ДОТа его комендант Василий Петрович Якунин был самым молодым – ему тогда ис-

полнилось 19 лет, а почти всем остальным бойцам было прилично за двадцать.

Утром 31 июля военком 28 опб, в состав которого входил и ДОТ № 131, старший политрук Сафонов Михаил Иванович тщательно проверил боеготовность гарнизона. Замечаний не было, и Сафонов похвалил бойцов.

Во второй половине дня показались отходящие части 600 сп вместе с артиллеристами. Артиллеристы с трудом тащили орудия по вязкой почве сквозь кустарник и лесопосадки, и наступающие немцы устремились к ним наперерез. ДОТ № 131 открыл огонь, прикрывая артиллеристов, которых бросили солдаты своего же полка. Правее огонь по врагу вел соседний ДОТ, и вскоре немцы отступили. Это позволило нашим частям организованно отойти на новые огневые позиции.

На следующий день обходным маневром немцы захватили село Кременише. Гарнизон ДОТа, отбив в этот день несколько атак, видимо, принял решение остаться, пока не подойдут свои части.

Вскоре вокруг ДОТа расположились немцы, и началась осада. Они били по

Солдаты 99-й пехотной дивизии вермахта на берегу Днепра. Северо-восточнее Киева, 6 августа 1941 года (АВЛ).



бронеколпаку из минометов, но, очень быстро уяснив бесполезность такого огня, прекратили его. Ночью немецкие разведчики забиралась на крышу, стучали и орали: «Рус, славайся!» Один раз они попытались подложить под ДОТ взрывчатку, но гарнизон, заметив это, предпринял смелую вылазку, в которой гранатами и огнем ручного пулемета уничтожил германских солдат.

По свидетельству очевидцев, в последние минуты гарнизон пел «Песнь о Варяге». Своим огнем ДОТ уничтожил около 100 немцев.

Другая версия боев опирается на то, что ни на одном месте на бронеколпаке нет никаких следов воздействия «огненной струи»: оплавленных кромок, подтеков металла и т. д. (как это встречается на некоторых ДОТах КиУРа, где противник применил огнеметы).

Скорее всего, когда у гарнизона закончился ограниченный запас патронов, саперы вермахта подорвали входную дверь ДОТа и его заднюю амбразуру (видны следы взрыва), а затем взорвали люк, ведущий на нижний этаж. Оставшихся в живых после этого бойцов, видимо, там же и расстреляли. Остается лишь добавить, что на имя одного из героев Михаила Федоровича Максимова, и, по-видимому, остальных бойцов гарнизона, пришла «похоронка» с формулировкой: «пропал без вести».

Пятеро бойцов из ДОТа № 127, который находился левее ДОТа № 131, в течение 3 суток не давали возможности немцам переправиться через реку по дамбе, возле которой стоял этот ДОТ. Противник, прорвавшись к селу Лесники, подошел к ДОТам у села Ходосовка с тыла. Наша пехота в беспорядке отошла, почти все ДОТы были оставлены гарнизонами и «замолчали», и только ДОТ № 127 продолжал вести огонь на этом участке.

Когда закончились боеприпасы и ДОТ «замолчал», немцам удалось взломать бронедверь и извлечь из ДОТа пя-



терых красноармейцев, трое из которых были еще живы.

Идти самостоятельно они не могли, и немцы отвезли их куда-то на автомашине. На сегодняшний день об этих воинах известно немного: среди них был пожилой старшина из Полтавы — Михайло Карнович; черноволосый, высокий татарин; совсем молодой Данько Лозовский из Пуши-Водицы; невысокий и серьезный Василий Шумилов, жена и ребенок которого во время войны находились в Смоленске.

Немецкий пехотинец в боях под Киевом. Начало августа 1941 года (АВЛ).

По непроверенным данным гарнизон этого ДОТа не смог покинуть его во время общего отхода, так как бронедверь оказалась запертой на задвижку снаружи.

31 июля противник сосредоточил усилия вдоль шоссе Васильков — Киев. На этом направлении наступал также и 244-й дивизион штурмовых орудий, одна из самоходок которого была захвачена нашими частями и затем продемонстрировалась в Киеве на нынешней Европейской площади, возле здания филармонии и оперного театра.

Одновременно наступала на город Канев и другая группировка врага, пытаясь, сломив сопротивление 26-й армии, выйти к Киеву с юго-востока.

1 августа в 14 часов дня противник с ходу атаковал наши войска на участке Белгородка — Ходосовка — Мрыги, но понес большие потери и успеха не добился. В течение ночи и следующего дня противник вел разведку и накапливал силы, в Голосеевском лесу был выброшен парашютный десант. Рота народных ополченцев расстреляла немецких парашютистов в воздухе. Десант был полностью уничтожен. Надежды немецких солдат «на плечах» отступающих советских войск с ходу ворваться в Киев не увенчались успехом.

Утром 3 августа, после мощной артиллерийской и авиационной подготовки, враг вновь перешел в наступление. Главный удар он наносил на узком участке фронта вдоль шоссе Вита-Почтовая — Киев, в стык обороны 147 и 175 сд.

175 сд, занимавшая оборону юго-восточнее села Белгородка, и сводный отряд генерал-майора Ф.Н. Матыкина, занимавший оборону у Днепра, в этот же день были переданы в подчинение управления КиУРа (командование фронта приказало командиру 64 ск генерал-майору Рогозному передать эти соединения в состав КиУРа, а отдельные части корпусного подчинения и 165 сд переправить на восточный берег

Днепра, где совместно с 7-й мотострелковой дивизией организовать оборону, чтобы не дать противнику форсировать реку южнее города).

Командный пункт 728 сп 175 сд находился южнее села Крюковщина.

С этого дня Киевский плацдарм становится одной из самых западных точек обороны наших войск в полосе Юго-Западного фронта. Западнее находились 5-я армия генерал-майора М.И. Потапова, оборонявшаяся в Коростенском УРе и отошедшая на левый берег Днепра с 21 по 25 августа.

На всем протяжении неоднократных яростных штурмов советских укреплений с юга силами пехотных дивизий, поддержанных 4 отдельными полками артиллерии, минометными частями и большим количеством танков и БТР, немцы наносили удары с воздуха и огнем артиллерии по предместьям города, мостам и переправам через Днепр.

Атаки следовали одна за другой, и, несмотря на упорное сопротивление наших частей, противнику удалось к 5 августа прорвать первую полосу обороны и выйти на рубеж Юровка — Тарасовка — Гатное — Хотов севернее села Лесники, захватить села Вита-Почтовая и Чабаны. К 6 августа бои достигли наибольшего напряжения.

В частности в районе села Тарасовка противник предпринял ряд атак. Они были отражены силами батареи 63-го легкого артиллерийского полка 175-й стрелковой дивизии под командованием старшего лейтенанта К.Г. Казаряна во взаимодействии со 2-м батальоном 632-го стрелкового полка 175-й стрелковой дивизии. Успеху содействовали гарнизоны ДОТов КиУРа.

В целях усиления Киевской группировки в район боевых действий с восточного берега Днепра был переброшен 3-й воздушно-десантный корпус (5, 6, 212-я воздушно-десантные бригады) под командованием генерал-майора В.А. Глазунова.

На подступах к городу вновь разгорелись ожесточенные бои²⁶.



Средний танк Pz. Kpfw. III Ausf. J (тактический номер «313») проезжает по одной из улиц южнорусской деревни. Советско-германский фронт, август 1941 года (РГАКФД).

БОИ ПРОДОЛЖАЮТСЯ

Гитлер расценил победу под Уманью как достижение группой армий «Юг» первой стратегической цели, что, однако, не соответствовало действительности, так как согласно плану «Барбаросса» первой стратегической целью группы армии «Юг» генерал-фельдмаршала фон Рундштедта являлось уничтожение основных сил советских войск на Правобережной Украине. Вот почему 12 августа главное командование сухопутных

войск вермахта (ОКХ) в директиве №34 приказало Рундштедту уничтожить советские войска между устьем Днестра и Запорожьем. Это обеспечило бы немцам охват и оттеснение к Черному морю основных сил Южного фронта – 9, 18-й и Приморской армий. К северо-западу от Киева как «дамклов меч» нависала над 6-й армией Рейхснату 5-я армия РККА (31, 15 ск, 22, 19 мк) генерал-майора М.И. Потапова. Она приковала к себе



Немецкий танк Pz. Kpfw. III из состава 36-го танкового полка 14-й танковой дивизии пытается отбуксировать в тыл неисправный советский танк Т-34-76. Украина, август 1941 года (АВЛ).

**Советские средние
многобашенные танки
Т-28. На переднем
плане Т-28 выпуска
1937-1940 годов
(тактический номер
«3323»), на заднем
плане Т-28 выпуска
1936-1937 годов
(тактический номер
«2023»).**
**Юго-Западный фронт,
8-й механизированный
корпус РККА, начало
августа 1941 года
(АВЛ).**



все его соединения, с одной стороны, не давая им возможности наступать на Киев, а с другой — постоянно угрожая флангу и тылу группы армий «Центр». Против нее действовали части 62, 79, 56, 298, 98, 113, 262 пд 6А вермахта.

Положение 5-й армии в первой декаде августа 1941 года немецкое командование оценивало так: «У Коростеня

противнику удалось отвести большое количество войск. И этим он поставил нас в неудобное положение»²⁷.

Остальные объединения ЮЗФ (5А, 27 ск, КиУР, 26А, 38А) имели следующую дислокацию.

27 ск (87, 28, 171 сд) оборонялся на рубеже Кухары, Бородеянка, имея против себя 296, 111 пд немцев.

**Группа немецких
военнопленных,
захваченных
советскими войсками.
Украина,
Юго-Западный фронт,
август 1941 года
(АВЛ).**



Боевой и численный состав автобронетанковых войск ЮЗФ на 1 августа 1941 года²⁸

Укомплектование л/с					Укомплектование боевой матчастью								Вспомогательные машины	
№ корпусов	начсостава	младшего начсостава	рядового состава	Итого	КВ	Т-34	БТ-2-5-7	Т-26	Т-35	Т-28	Т-37-38-40	БА	Транс. машины	Спец. машины
4 мк	2096	2648	10348	15092		3	4				1	38	1111	306
8 мк	2488	2967	12182	17637	6	47	98	45		22	3	63	1602	299
9 мк ¹	1696	864	11302	13862			8				4	27	1335	162
15 мк	1913	1447	7250	10610		3	10	2				35	431	265
19 мк	1159	1005	6216	8380		4		24				2	614	59
22 мк ²	1456	1600	8513	11569	1		1	3				14	871	346
Итого:	10808	10531	55811	77150	7	57	121	74		22	8	179	5964	1437

¹ 9 мк в августе 1941 года поддерживал в боях 15 ск

² 22 мк был подчинен 5 А РККА

КиУР (части 206, 175, 147 сд, 3, 2 вдбр и прочие сводные части) оборонялся на рубеже Кубянка, Гостомель, Софиевка, Пирогово, имея против себя части 44, 168, 75, 99, 299, 71 и 95 пд немцев. 64 ск (165 сд, 7 мд) оборонялся по восточному берегу Днестра на фронте Бортничи, Гусенцы.

26-я армия (146, 41, 159, 97, 264, 227, 199, 289 сд, 5 кк, 196 сд) обороняла ржищевский плацдарм (146 сд) и каневский плацдарм. Против 26-й армии действовали следующие немецкие войска: 132, 94, 9, 68 пд и часть сил 57 пд вермахта.

38-я армия (сформированная 4 августа) силами 116 сд и 212 мд обороняла черкасский плацдарм на фронте Белозерье, Степанки, Худяки.

В резерве ЮЗФ находились: 301, 289 сд и 34 кд, прибывающая к 10 августа в район Киева. Заканчивали формирование: 293 сд – Сумы (12.8), 295 сд – Чугуев (12.8), 300 сд – Красноград (6.8).

В резерве главкома ЮЗН находились с 10-15 июля на формировании: 261 сд – Бердянск (готовность 16.8); 270 сд – Мелитополь (готовность 12.8); 8, 11, 12, 16, 47 тд, 15, 218 мсд в районе Павлоград, Ново-Московск (готовность через 1 месяц); формирование этих дивизий проводилось по новым

штатам № 010/44. Всего в танковой дивизии нового образца насчитывалось 215 танков: 20 КВ, 42 Т-34, 153 Т-26, БТ. В реальности танковый парк переформированных дивизий значительно отличался от штатного по типуажу и количеству машин.

Как видно из распоряжений, отданных Ставкой ВГК и главкомом ЮЗН к концу данного периода командующему



Германские танкисты наблюдают за противником с танка Pz. Kpfw. III Ausf. G. Украина, август 1941 года (АВЛ).



*Вверху:
немецкие солдаты
форсируют водную
преграду. Украина,
август 1941 года
(РГАКФД).*

*Внизу:
германский
миномётный расчёт
ведёт огонь по
советским войскам на
подступах к Днепру.
Украина, зона
ответственности 3-го
моторизованного
корпуса вермахта,
август 1941 года
(Bundesarchiv).*



ЮЗФ, предусматривался отвод 5-й армии на восточный берег реки Припять, а для главных сил ЮЗФ – оборона плацдармов на Днестре.

Решение командующего ЮЗФ, принятое 7 августа, заключалось в следующем (директива №0049 от 7 августа)²⁹.

1. 5 А – методом подвижной обороны отвести войска на левый берег реки Припять.

2. 27 ск – отвести войска на восточный берег Днестра на участок от устья реки Припять до Киева.

3. КиУР – контратаками восстановить оборону на левом фланге.

4. 26 А – оборонять каневский плацдарм и контрударом 5 кк и 12 тд в направлении на Ржишев содействовать 146 сд в удержании плацдарма.

5. 38 А – оборонять черкасский плацдарм.

6. 301 сд (резерв) – занять оборону по восточному берегу Днестра от Ржишева до Андруши; 34 кд включалась в состав 5 кк.

Несмотря на неудачи июня – июля 1941 года, Юго-Западный фронт представлял из себя значительную силу. Только в мехкорпусах ЮЗФ на 1 августа 1941 года находились 289 танков и 179 бронемашин, правда, в стадии пере-



Вверху:
немецкий лёгкий танк
Pz. Kpfw. II Ausf. F или
Ausf. C из состава 8-й
роты 13 тд, подбитый
советскими войсками
в районе
Днепропетровска.
Украина, сентябрь
1941 года (АВЛ).

формирования в отдельные танковые и стрелковые дивизии.

Только 6 августа противнику удалось прорваться к окраинам Киева. Немцы



ввели здесь в бой четыре дивизии: 44, 299, 73, 95. Однако уже 9 августа в журнале боевых действий главного командования вермахта отмечалось, что наступление на Киев было приостановлено. Все войска, оборонявшиеся в Киевском укрепленном районе, как уже упоминалось, 10 августа были объединены в 37-ю армию (части УРа, 1 вк, 175, 284, 147, 296, 206 сд) под командованием генерал-майора А.А. Власова, который ранее командовал 4-м мехкорпусом РККА. Она успешно отражала вражеские атаки. Противник, не считаясь с потерями, старался прорваться в Киев и к переправам на Днестре. Утром 10 августа немецкие войска возобновили атаки вдоль шоссе Васильков – Киев, сосредоточив здесь не менее 5 дивизий. Обстановка для войск 37А в этот

Внизу слева:
командующий
войсками ЮЗН
С.М. Будённый.
В середине сентября
был смещён
со своего поста
и заменён маршалом
С.К. Тимошенко.
Снимок второй
половины 30-х годов
(АВЛ).



Внизу справа:
экипаж танка
Pz. Kpfw. III на отдыхе
в перерывах между
боями. Украина,
14-я август 1941 года
(Bundesarchiv).

Бронетанковые подразделения 11-й танковой дивизии продвигаются в глубь советской территории. Танки Pz. Kpfw. III Ausf. F (фото вверху) и Pz. Kpfw. II Ausf. С с тактическим номером «45» (фото внизу) принадлежат 15-му танковому полку вермахта. Украина, зона ответственности 3-го моторизованного корпуса вермахта, июль-август 1941 года (Bundesarchiv).



день сложилась настолько тяжело, что пришлось послать ей на помощь отдельные подразделения 4-й дивизии НКВД и части из железнодорожных войск фронта. 75,76-й и 77-й строительно-путевые и 31-й мостовой железнодорожные батальоны встретили врага на юго-западной окраине Киева. Большую поддержку нашим частям оказали моряки Пинской военной флотилии. Отрядом кораблей командовал

капитан 1-го ранга П.С. Кравец. Плечом к плечу с воинами регулярных частей героически сражались ополченцы. Страх на врага наводили лихие налеты бронепоезда киевских ополченцев под командой Л.В. Василевского.

Каждый день боя стоил вермахту тысяч погибших солдат. Но и советские войска теряли своих лучших бойцов и командиров. В ряде частей оставалось совсем мало людей. В полках 147-й





Танки Pz. Kpfw. II Ausf. C (фото вверху) и Pz. Kpfw. III 9-й танковой дивизии вермахта ведут наступательные действия против советских войск. Украина, зона ответственности 14-го моторизованного корпуса вермахта, июль-август 1941 года (Bundesarchiv).

стрелковой дивизии, к примеру, теперь насчитывалось всего по 150-200 человек (имеются в виду лишь боевые подразделения-стрелков и пулеметчиков); в 3-й воздушно-десантной бригаде — 375 человек; в прославленном отряде генерал-майора Ф.Н. Маткина — 300 бойцов, несколько больше было в 206-й стрелковой дивизии. Учитывая это, командующий войсками Юго-Западного на-

правления маршал С.М. Будённый направил под Киев из своего резерва 284-ю стрелковую дивизию. Вечером командир 284 сд полковник Г.П. Панков с группой офицеров штаба спешно прибыл на командный пункт 37-й армии, а через день части этого соединения уже вступили в бой в районе поселка Мышеловка, который стал подлинной «мышеловкой» для значительных



*Командование
33-го танкового полка
9-й танковой дивизии
вермахта
с командирского танка
Pz. Vf. Kpfw. III
с тактическим
номером «BO1» ведёт
разведку местности.
Украина, июль-август
1941 года
(Bundesarchiv).*



сил противника: сотни германских солдат так и не выбрались из нее.

С вводом в бой 284-й стрелковой дивизии с новой силой возобновили контратаки войска 37-й армии, и 12 августа враг был сломлен. Защитники Киева начали медленно, но неуклонно теснить его части на юг.

Через два дня немецкие войска перешли к обороне, а 12 августа 37-я армия сама нанесла контрудар и почти полностью восстановила положение по переднему краю укрепленного района.

В тот же день Гитлер приказал: «Наступление на Киев приостановить. Как только позволят возможности подвоза боеприпасов, город должен быть разрушен бомбардировкой с воздуха»³⁰.

В эти дни на Юго-Западный фронт прибыло несколько установок неизвестных еще тогда на Юго-Западном фронте «катюш». Утром 15 августа они совершили огневые налеты в полосе наступления 147-й стрелковой дивизии. Уничтожающие залпы «катюш» произвели ошеломяющее действие на

*Средний немецкий
танк Pz. Kpfw. IV Ausf. F.
Июль-август 1941
года (Bundesarchiv).*



врага. Командир 147 сд С.К. Потехин на следующий день доложил, что на тех участках, где были произведены залпы, немцы в панике покинули свои позиции.

С 15 августа на фронте Киевского УР наступила передышка. Как советские войска, так и войска противника временно перешли к оборонительным действиям. Основные события опять сконцентрировались в зоне ответственности 5 А РККА.

Соображения Военного совета ЮЗФ, высказанные в донесении Ставке 7 августа и просьба разрешить отвести 5-ю армию на левый берег реки Припять и 27 ск за Днепр главкомом ЮЗН были санкционированы и доложены в Ставку ВГК. До получения ответа из Ставки боевые действия на правом крыле фронта в полосе 5-й армии с 7 по 19 августа проходили по-прежнему в целях прикрытия коростенского направления и содействия войскам Киевского УР. На широком 200-километровом фронте войска 5-й армии и 27 ск вели упорные оборонительные бои против группировки войск левого фланга 6-й немецкой армии.

За 12 дней боев противнику удалось потеснить наши войска на некоторых участках 5-й армии всего лишь на 10 км. Промежуток (стык) между 27 ск и КиУР имел протяжение по фронту около 30 км и прикрывался небольшим отрядом войск (около усиленного батальона). Артиллерия КиУРа и 27 ск вела подготовительный огонь по району стыка. Немцы с момента выхода на подступы к Киеву (15 июля) не рискнули воспользоваться здесь своими войсками вплоть до конца августа (начало отхода 27 ск на Днепр).

Наиболее напряженные бои в полосе 5-й армии были в период с 7 по 13 августа. Особенно трудные бои пришлось выдержать 9–10 августа войскам 15 ск и 9 мк, когда противник пытался силами 98, 113 и 111 пд разорвать фронт 5-й армии и охватить коростенскую группировку с востока. Положение в эти дни

настолько обострилось, что командарм 5 и комфронтом просили главкома ЮЗН маршала Будённого отвести правый фланг и центр 5-й армии назад на восток, на линию Словечно, Гошов, Ксаверов; разрешение было дано, но удачными контратаками удалось остановить наступление противника и сохранить положение, не предпринимая отхода. В последующем бои стали затухать, и с 15 августа противник перешел к обороне на всем фронте 5-й армии и 27 ск. На Днепре держали оборону 64-й стрелковый корпус и 26-я армия советских войск.

64 ск, оборонявший силами 165 сд, 7 мд и 146 сд (переданной в состав корпуса из 26 А. — Прим. авт.) предместные укрепления на Днепре у Триполья и Ржищева, с 8 августа отражал непрерывные атаки немцев на эти укрепления и до 16 августа удерживал их. Но 17 августа 146 сд не смогла удержать за собой Ржищев и переправилась на восточный берег Днепра. Предместную позицию у Триполья, несмотря на яростные атаки противника, удерживала за собой 165 сд в течение 2–3 суток. Бои на каневском и черкасском плацдармах носили особенно упорный характер.

26-я армия в составе 301, 169, 41, 97, 227, 199 сд, 5 кк, 12 тд, 264, 289 сд, 196 сд с 8 августа вела бои на каневском плацдарме и во взаимодействии с 64 ск — на ржищевском плацдарме. Штаб Юго-Западного фронта придавал большое значение удару силами 5-го кавалерийского корпуса с юга на север, на Ржищев, но «из-за неудовлетворительной организации управления» (оперативная сводка с фронта № 080) удар оказался неудачным.

С 10 по 12 августа продолжались безуспешные попытки контратаковать и отбросить противника. Тем временем на левом фланге 26-й армии накапливались свежие дивизии противника (24, 297), подошедшие из района Умани, которые 13 августа частью сил перешли в наступление на стыке 26-й и 38-й ар-



*Сдача в плен бойцов
Красной Армии,
окруженных немцами
и оказавшихся
в безвыходном
положении. Украина,
лето 1941 года (АВЛ).*

мий с задачей овладеть черкасским плацдармом. 14 августа 26-й армии было приказано прекратить наступление и перейти к обороне. Но так как перспектив на удержание каневского плацдарма не было, то 26-ю армию решено было в ночь на 16 августа отвести на восточный берег Днепра. 5 кк и 12 тд были выведены в резерв фронта (в полосу 38-й армии).

Передав остатки 212 мд и 196 сд 38-й армии, 26-я армия в ночь на 19 августа закончила отход на восточный берег Днепра и заняла оборону на фронте Ржишев, Чапаевка силами 301, 159, 227, 41, 289 и 264 сд. В армейский резерв были выделены 199 и 97 сд (остатки).

38-я армия постепенно увеличивалась в своем составе. 10 августа, кроме принятых от 26-й армии 116, 196 сд и 212 мд, из резерва главкома ЮЗН поступили: 37 кд, 297 и 300 сд. Соответственно фронт обороны армии по Днепру увеличился от Черкасс до н/п Кишеньки (50 км юго-восточнее Кременчуга) и достиг 180 км.

До 16 августа войска армии укрепля-

ли позиции на черкасском плацдарме и вели разведку на всем остальном фронте. Надо отметить удачное ведение войсковой разведки этой армии, собравшей ценные данные как о подготовке немецкого наступления на черкасский плацдарм, так и о подготовке форсирования немцами Днепра в районе Кременчуга.

17 августа началось наступление немцев на черкасском плацдарме. Бои здесь приняли упорный, а временами и ожесточенный характер. Ведению обороны помогали условия местности: довольно пересеченный рельеф и наличие лесов. 18 августа в состав 38 А из 26-й была передана 97 сд и из резерва фронта — 4 вдбр. Поэтому на черкасском плацдарме временно удалось остановить наступление 57, 24-й и 297-й немецких пехотных дивизий.

К исходу 19 августа 38-я армия силами Черкасской группы (196, 166 сд, 212, 97 сд, 4 вдбр) обороняла плацдарм у Черкасс и остальными силами (37 кд, 297, 300 сд) занимала оборону по восточному берегу Днепра, от Черкасс до Кишеньков; армейский резерв: Пол-

тавское артиллерийское училище — Семеновка. Резерв Юго-Западного фронта — 5-й кавалерийский корпус — располагался в полосе 38-й армии.

В итоге боевых действий с 8 по 19 августа войска Юго-Западного направления нанесли немецким войскам группы армий «Юг» значительный урон, задержали развитие их операций в районе Киева и нижнего течения Днепра. Общее стратегическое положение войск ЮЗН продолжало оставаться напряженным, и особенно на стыках ЮЗФ с соседями справа и слева.

К исходу 19 августа войска Юго-Западного фронта в составе 5-й армии, 27-го стрелкового корпуса, 37-й армии, 64-го стрелкового корпуса, 26-й и 38-й армий вели оборонительные бои на коростенском, киевском, черкасском и кременчугском направлениях против 6, 17-й армий и 1-й танковой группы германских войск.

5-я армия (части Коростенского УР, 31 ск, 15 ск, 9 мк, 22 мк и прочие части) вела оборонительные бои против 62, 79, 56, 298, 98, 113, 111, 262-й пехотных дивизий противника на фронте Белоковичи, Кухары; 27 ск (87, 28, 171 сд) оборонял рубеж Кухары, Бородянска, имея против себя части 296 и 168 пд немцев.

37-я армия (части Киевского УР, 3 и 1 вдк, 175, 147, 295 сд, 206 сд) обороняла Киевский плацдарм и УР, имея против себя части 168, 75, 299, 44, 71, 99, 95-й пехотных дивизий противника.

64 ск (165 сд, 7мд, 146 сд) оборонял восточный берег Днепра, имея небольшой тет-де-пон* у Триполье, на участке Бортничи, Ржищев; против корпуса действовали части 294-й и 132-й пехотных дивизий противника.

26-я армия (301, 159, 227, 41, 289, 264, 199 сд) обороняла восточный берег Днепра на фронте Ржищев, Канев, Чапаевка, Черкассы, имея против себя части 94, 68, 57-й пехотных дивизий противника.

* тет-де-пон — устаревшее название предмостного сооружения

38-я армия (196, 97 сд, 4 вдбр, 116 сд, 212 мд, 37 кд, 297, 300 сд) обороняла часть сил черкасский плацдарм и главными силами восточный берег Днепра от Черкасс до Кишеньки. Против армии действовали 57, 24, 297 пд, части 3 мк и вновь создаваемая группировка (125, 257, 97 пд, 100 и 101 лпд). Эти немецкие дивизии входили в 17-ю полевую армию и 1-ю танковую группу.

В резерве фронта состояли: формирующиеся дивизии 5-го кавалерийского корпуса (три кавалерийские дивизии) и Полтавское артиллерийское училище (все в полосе 38-й армии).

Немецкий военнопленный в пересыльном лагере Юго-Западного фронта. Украина, июль-август 1941 года (АВЛ).



*Советская военная
мощь в предвоенный
период:
на фото сверху –
лёгкие
бронев автомобили
ФАИ на
Первомайском параде
1936 года в Киеве,
на фото внизу –
радийный танк БТ-5
на учениях КОВО в
1938 году.
Многочисленные
бронетанковые
соединения
Киевского Особого
военного округа
к началу сентября
1941 года уже
практически не имели
материальной части.
Самой мощной
из дивизий ЮЗФ
была 10 тд, имевшая
несколько десятков
танков на 1.09.41 года
(РГАКФД).*



НОВЫЕ ПЛАНЫ

Казалось, что к середине августа 1941 года советские войска наконец стабилизировали положение на всей линии протяжения советско-германского фронта от Черного до Балтийского морей: вермахт был остановлен под Ленинградом, на Западном фронте шло Смоленское сражение, на южном

фланге – блестяще оборонялась Одесса, да и под Киевом противник не смог добиться существенных результатов. Однако неудачи не изменили германской стратегической концепции – разбить Советский Союз до наступления зимы. Изменились лишь оперативно-тактические планы – Гитлер принял ре-





Парашютисты РККА на предвоенных манёврах в Киевском военном округе: на фото вверху – в 1939 году и на фото внизу – в 1935 году. К 28 июня 1941 года для обороны Киева были привлечены 1-й (1, 204, 211 вдбр), 2-й (2, 3, 4 вдбр) и 3-й (5, 6, 212 вдбр) воздушно-десантные корпуса (РГАКФД).

шение о повороте части сил группы армий «Центр» на юг – для уничтожения основных сил Юго-Западного фронта.

Таким образом, вопреки первоначальному замыслу, основные усилия германских войск переносились с западного (московского) направления на юго-западное.

Директива Гитлера от 21 августа 1941 года гласила:

«Предложение ОКХ от 18 августа о

развитии операций в направлении на Москву не соответствует моим планам.

Приказываю:

1. Важнейшей целью до наступления зимы считать не захват Москвы, а захват Крыма, индустриального и угольного района Донбасса и лишение русских доступа к кавказской нефти; на севере важнейшей целью считать блокирование Ленинграда и соединение с финнами.



*Старший политрук
В.Н. Авдеев раздаёт
красноармейцам
И.С. Баздеву и
Ф.И. Астафьеву
подарки, полученные
от трудящихся города
Мелитополя. Юго-
Западный фронт,
сентябрь 1941 года
(АВЛ).*



2. Исключительно благоприятная оперативная обстановка, которая сложилась благодаря достижению нами линии Гомель, Почеп, должна быть использована для того, чтобы немедленно предпринять операцию, которая должна быть осуществлена смежными

флангами групп армий «Юг» и «Центр». Целью этой операции должно явиться не простое вытеснение 5-й армии русских за линию Днепра только силами нашей 6-й армии, а полное уничтожение противника до того, как он достигнет линии река Десна, Конотоп, река

*Немецкий солдат-
перебежчик Маркус
Гельмут беседует
с представителями
советского
командования.
Советско-германский
фронт, август 1941
года (АВЛ).*



Сула. Это даст возможность группе армий «Юг» занять плацдарм на восточном берегу Днепра в районе среднего течения, а своим левым флангом во взаимодействии с группой армий «Центр» развить наступление на Ростов, Харьков.

3. Группа армий «Центр» должна, не считаясь с дальнейшими планами, выделить для осуществления указанной операции столько сил, сколько потребуется для уничтожения 5-й армии русских, оставляя себе небольшие силы, необходимые для отражения атак противника на центральном участке фронта.

4. Овладеть Крымским полуостровом, который имеет первостепенное значение для беспрепятственного вывоза нами нефти из Румынии...»³¹

5. В соответствии с директивой Гитлера от 24 августа 1941 года командующий группой армий «Центр» фон Бок отдал следующий приказ на дальнейшее ведение операций:

«1. Задачей, поставленной верховным командованием, является уничтожение 5-й советской армии до того, как ей удастся отойти за линию Сула, Ко-



Сержант А.А. Гришин на мотоцикле ИЖ-9 отправляется на выполнение боевого задания. Юго-Западный фронт, сентябрь 1941 года (АВЛ).

Вверху:
немецкая пехота
занимает огневые
позиции на окраине
села. Украина, август
1941 года (РГАКФД).



Внизу:
экипаж танка
управления Pz. Krfw.
III. Ausf. H 33-го
танкового полка 9-й
танковой дивизии
вермахта ведёт
разведку местности.
Украина, июль-август
1941 года
(Bundesarchiv)



нотоп, река Десна посредством удара смежными флангами групп армий «Центр» и «Юг». С выполнением этой задачи надлежит закрепиться в районе восточнее среднего течения реки Днепр и продолжить операцию в направлении Харькова.

2. Для выполнения этой задачи группа армий «Центр» наступает через линию Речица, Стародуб в южном направлении.

а) 2-я армия – в составе 13-го и 43-го армейских корпусов и 35-го временного соединения, всего семью пехотными дивизиями и одной кавалерийской дивизией, наступает правым флангом на Чернигов.

б) 2-я танковая группа (непосредственно подчиняется командующему группой армий) действует в составе 24-го и 47-го моторизованных корпусов, поскольку эти корпуса будут боеспособны.

Ближайшей задачей 2-й армии и 2-й танковой группы является захват предместных плацдармов между Черниговом и Новгород-Северским, чтобы оттуда, в зависимости от развития обстановки, наступать дальше на юг или юго-восток...»³²

Советское командование в целом разгадало намерение врага. Еще 19 ав-



Солдаты 9-й танковой дивизии вермахта коротают свой досуг: спят, едят, играют в карты. На заднем плане (фото внизу) виден танк управления Pz. Kpfw. III с регистрационным номером «R02». Украина, август 1941 года (Bundesarchiv).

густа генерал армии Г.К. Жуков послал Верховному Главнокомандующему такую телеграмму:

«Противник, убедившись в сосредоточении крупных сил наших войск на путях к Москве, имея на своих флангах Центральный фронт и великолукскую

группировку наших войск, временно отказался от удара на Москву и, перейдя к активной обороне против Западного и Резервного фронтов, все свои ударные подвижные и танковые части бросил против Центрального, Юго-Западного и Южного фронтов.



9-я танковая дивизия
вермахта на отдыхе.
На фото вверху –
разогревание пищи
на керосиновом
примусе, на фото
внизу – ремонт
ходовой части танка
Pz. Kpfw. III. Украина,
август 1941 года
(Bundesarchiv).



Возможный замысел противника: разгромить Центральный фронт и, выйдя в район Чернигов, Конотоп, Прилуки, ударом с тыла разгромить армии Юго-Западного фронта. После чего главный удар на Москву в обход Брянских лесов и удар на Донбасс...



Для противодействия противнику и недопущения разгрома Центрального фронта и выхода противника на тылы Юго-Западного фронта считаю своим долгом доложить свои соображения о необходимости как можно скорее собрать крепкую группировку в районе Глухов, Чернигов, Конотоп. Эшелон прикрытия сосредоточения сейчас же выбросить на реке Десна.

В эту группировку необходимо включить:

1. До 1000 танков, которые собрать за счет мехкорпусов Закавказского военного округа, танков резерва Главного Командования и в дальнейшем – танков 300 взять с Дальнего Востока.

2. До 10 стрелковых дивизий.

3. 3-4 кавалерийские дивизии.

4. 400-500 самолетов, собранных за счет Закавказского военного округа, военно-воздушных сил Военно-Морского Флота и военно-воздушных сил Московской зоны ПВО.

Если ставить себе более активный способ противодействия этому очень опасному действию противника, всю предлагаемую группировку нужно срочно собрать в районе Брянска, откуда и нанести противнику удар во фланг...»



Группа немецких офицеров во главе с генерал-лейтенантом (в плаще) уточняет порядок предстоящего наступления. Фамилию генерал-лейтенанта автору установить не удалось. Украина, август 1941 года (Bundesarchiv).

Ответ последовал незамедлительно:

«Ваши соображения насчет вероятного продвижения немцев в сторону Чернигов – Конотоп – Прилуки считаем правильными. Продвижение немцев в эту сторону будет означать обход на-

шей киевской группы с восточного берега Днепра и окружение наших 3-й и 21-й армий. Как известно, одна колонна противника уже пересекла Унечу и вышла на Стародуб. В предвидении такого нежелательного казуса и для его предупреждения был создан Брянский фронт во главе с Еременко. Принимаются другие меры, о которых сообщим особо. Надеемся пресечь продвижение немцев. Сталин. Шапошников».

19 августа 1941 года была выпущена директива Ставки ВГК за № 001084, в которой подтверждалась задача по обороне Киева даже при угрозе флангового обхода и окружения советских войск.

Для того чтобы избежать окружения ЮЗ фронта, прежде всего нужно было отвести 5-ю армию и 27-й стрелковый корпус на новые рубежи как можно быстрее. Это стало очевидно сразу же после того, как в соответствии с директивой фронта войска начали в ночь на 21 августа отходить на восточный берег Днепра в условиях неотступного преследования со стороны противника. Далее важно было ни при каких обстоятельствах не допустить выхода немецких войск на переправы. Наконец нельзя было не считаться с обстановкой на левом крыле Центрального фронта, где



Немецкий бронепоезд.
 Автору точно не удалось идентифицировать данный бронесостав, так как по немецким данным в составе группы армий «Юг» числилось 3 бронепоезда: №4 и №7 (в составе 6А) и №31 (резерв группы армий «Юг»). На фото видно, что бронепоезд принадлежит 1-й танковой группе Клейста. Согласно утверждениям фоторепортера, сделавшего снимок, фотография была сделана в полосе наступления 9-й танковой дивизии вермахта. Украина, июль-август 1941 года (Bundesarchiv).



21-я армия, оставив Гомель, отступала в юго-восточном направлении. В результате этого реальная опасность нависла над Черниговом, куда начали подходить передовые части 2-й немецкой полевой армии. В таких условиях нашим войскам при выходе на Днепр следовало непременно «загнуть» свой правый фланг в районе Чернигова фронтом на север и даже на восток.

К сожалению, эти условия либо вообще не были соблюдены, либо выполнены частично.

16 августа главком Юго-Западного направления С.М.Будённый обратился в Ставку за разрешением отвести 5-ю армию и 27-й стрелковый корпус на левый берег реки. Свою просьбу он обосновал так:

«Поскольку Ставка решила наступательную операцию из этого района (из района Овруча. — Прим. авт.) не производить, оборона его теряет смысл и ослабляет наши войска в неравных боях. Для нас будет более выгодным отвести правый фланг Юго-Западного фронта (5-ю армию и 27-й стрелковый корпус) на восток, за Днепр. Отход правого фланга назрел еще и потому, что сосед-



ний Центральный фронт, по имеющимся данным, ведет бой на подступах к рубежу Брянск, Унеча. Чем быстрее мы создадим резервы за правым флангом Юго-Западного фронта, тем более устойчивым будет наше положение. Резервы одновременно необходимы для борьбы за Киев. Тех сил, которые имеются в укрепленном районе, совершенно недостаточно. А между тем, в связи с нашим отходом за Днепр, противник получил возможность подтянуть свежие силы для атаки Киевского укрепленного района. Если Ставкой Верховного Главнокомандования будет разрешен отвод нашей 5-й армии и 27-го стрелкового корпуса за реку Днепр, то можно будет вывести в резерв 2-3 стрелковые дивизии и приступить к переформированию семи танковых и моторизованных дивизий. Это даст возможность иметь в резерве еще пару стрелковых дивизий»³³.

Ставка быстро ответила согласием. Через два дня она поставила Юго-Западному фронту задачу прочно удерживать рубеж обороны по левому берегу Днепра от местечка Лоев (севернее Киева) до Переволочной (юго-восточнее

Кременчуга). В связи с сокращением протяженности оборонительной линии Юго-Западный фронт мог теперь вывести в резерв не менее восьми стрелковых дивизий. В этот же день, то есть 19 августа, Военный совет Юго-Западного фронта подписал оперативную директиву об отводе 5-й армии и 27-го стрелкового корпуса.

Поскольку 27-му стрелковому корпусу предстояло преодолеть более короткое расстояние, он в первые три дня отдыха войск 5-й армии генерала Потапова должен был удерживать занимаемый рубеж, обеспечивая их левый фланг. Передвижение корпус мог начать лишь с наступлением темноты 22 августа. С выходом корпуса на левый берег Днепра намечалось его 28-ю стрелковую дивизию передать на усиление гарнизона Киевского укрепрайона, а воздушно-десантные бригады 2-го и 3-го воздушно-десантных корпусов перешли во фронтовой резерв.

Организуя отход 5-й армии на Днепр, командующий ЮЗФ имел в виду, что марш-маневр будет прикрываться слева (с юга) 27-м стрелковым корпусом. Предполагалось, что начнется отход этого корпуса не ранее 22 августа, то есть когда войска 5 А оторвутся от противника примерно на два перехода



и выйдут на рубеж Варовичи, Волчков. В таком духе комкор 27 и командарм 5 были ориентированы в боевом распо-



Пропагандистский снимок «пленного советского танкиста». На пленную женщину, скорее всего, медсестру, надели авиационный шлем и сделали фото. Украина, август 1941 года (Bundesarchiv).



ряжении № 0029 от 21 августа¹⁴. Но в этом ориентировании были два обстоятельства, повлекшие за собой неприятные последствия. Первое — это уведомление комкора 27 о том, что он с 24

Советские специалисты изучают характер боевых повреждений подбитого немецкого танка. Украина, август 1941 года (АВЛ).



августа переходит в подчинение командарма 37, а до 24 августа будет находиться в подчинении фронта. Второе — установление такой разгранлинии между 27 ск и 5-й армией, которая отдавала переправу у Окуниново и дорогу от Малин через Горностайполь на Окуниново также в распоряжение комкора 27. Это обстоятельство повлекло за собой ряд неудач. Общеизвестно, что отход перед лицом сильного и активного противника, да еще отход с переправой, всегда требовал особо строгой регламентации поведения войск, являющихся соседями. Казалось бы поэтому оставление 27 ск в подчинение командарма 5 было бы более целесообразным, так как в этом случае корпус строил бы свой отход с учетом обеспечения 5-й армии. Передача же 27 ск в 37-ю армию, вполне понятно, явилась основанием для тяготения этого корпуса к 37-й армии, хотя надобность для него в окуниновской переправе также отпадала, поскольку в 37-й армии имелась к услугам корпуса своя переправа у Сваромье (25 км севернее Киева). Вот почему стык между 5-й армией и 27 ск в процессе отхода практически оказывался слабо прикрытым, и этим обстоятельством войска противника, как мы увидим далее, немедленно воспользовались.

Затем предполагалось, что отход 5-й армии произойдет планомерно, без особой спешки. Однако в процессе организации отхода выяснилась необходимость ускорить движение войск. Трудности на пути отхода предстояли большие. Надо было преодолеть две большие реки (Припять и Днепр) при наличии двух переправ у Чернобыля и Навозов и ж/д моста у Неданчичей. Надо было организовать движение трех видов:

а) по железной дороге Овруч, Чернигов (материальная часть 200 и 135 сд, тылы, артиллерия);

б) автотранспортом (131 мд, 62 сд, воздушнодесантные бригады); распоряжением фронта 5-й армии были приданы 900 автомашин;



*Полубронированная
37-мм германская
САУ на шасси
транспортёра Sd. Kfz. 10.
Украина, август 1941
года (Bundesarchiv).*

в) походом (остальные силы армии).

Все это требовалось осуществить в условиях неотступного преследования со стороны противника и неясной тревожной обстановки на черниговском направлении.

Так был задуман этот маневр. Проследим теперь, как его осуществили.

Командующий ЮЗФ, очевидно, не был осведомлен об обстановке в полосе Центрального фронта. Только этим можно объяснить его приказ М.И. Потапову, гласивший, что 5-я армия должна занять и прочно оборонять левый берег Днепра, не загибая, однако, свой правый фланг севернее Чернигова. Это решение, как показал ход событий, было ошибочным. Очень скоро для поддержки войск 21-й армии, отступавших с севера к району Чернигова, пришлось срочно выдвинуть на реку Десну выгрузившуюся в районе Бахмача 125-ю стрелковую дивизию. Но и после этого положение на правом фланге 5-й армии оставалось угрожающим.

Отмечая хорошую организацию отхода, мы все-таки должны при этом отметить и существенный дефект — слабую маскировку момента отрыва войск от противника. Противник 21 августа

раскрыл подготовку отхода. Вот что мы сегодня находим в его трофейных документах. Гальдер записал в своем дневнике: «Крайне удивительно, что командующий 6 А (генерал Рейхенау) настолько уверен в отходе противника (5 А), что он уже завтра (22.8) хочет начать преследование...»

Еще более опасной оказалась обстановка на левом фланге 5-й армии, который уже на левом берегу Днепра неожиданно оказался под угрозой обхода противником. Как могло это случиться? Каким образом оказался там противник?

Вот как это произошло.

Во время отхода советских войск за Днепр в стык между 5-й армией и ее левым соседом — 27-м стрелковым корпусом прорвались 98, 111-я и 113-я пехотные, а также часть сил 11-й танковой дивизии вермахта. 23 августа они вышли на переправу у Окунинова, где в это время переправлялся полк 171 пд 27 ск и захватили ее. И хотя она охранялась частями 27-го стрелкового корпуса, однако оборона моста через Днепр оказалось непрочной.

Когда вражеская разведка обнаружила начавшийся отвод советских дивизий



из района Коростеня, противник с целью перерезать пути их движения предпринял яростные атаки вдоль реки Тетерев, но наши левофланговые войска, в том числе подразделения 4-й дивизии НКВД, успешно отбили эти удары.

Немецким войскам так и не удалось перерезать далеко растянувшиеся пути отхода 5-й армии.

Совершенно по иному делу произошло с 27-м стрелковым корпусом. Генерал-майор П.Д. Артеменко и его штаб плохо организовали отвод своих частей. Они явно недооценили реальные возможности противника помешать этому ответственному и сложному маневру. К сожалению, и штаб фронта не предусмотрел этой угрозы. Командующий 6-й немецкой армией немедленно воспользовался просчетом советского командования. Узнав через свою разведку о начавшемся передвижении частей Красной Армии, не отличавшемся ни скрытностью, ни четкостью, он приказал командиру 111-й пехотной дивизии генерал-лейтенанту Штапфу опередить их с выходом к Днепру. Сильная подвижная группа Штапфа устремилась по единственному шоссе на правом фланге корпуса. Командир 27-го стрел-

*Командир
9-й танковой дивизии
вермахта генерал-лейтенант
фон Хубицки.
Украина, август 1941
года (Bundesarchiv).*





Работа командира 9-й танковой дивизии со своим штабом. На фото внизу – генерал-лейтенант фон Хубицки знакомится с венгерскими офицерами из состава подвижного (моторизованного) корпуса. Украина, август 1941 года (Bundesarchiv).

кового корпуса Артеменко почему-то поручил прикрывать эту дорогу не 28-й горнострелковой дивизии генерал-майора К.И. Новика, которая опиралась своим правым флангом на эту важную коммуникацию, а 171-й стрелковой генерал-майора А.Е. Будыхо, нахо-

дившейся ближе к Киеву. Пока выделенный Будыхо подвижный отряд в составе стрелкового полка и одного дивизиона из 357-го легкоартиллерийского полка пробирался сквозь забитую тылами лесисто-болотистую местность, немецкие танки успели далеко проско-



*Командирские танки
Pz. Kpfw. III. Ausf. H,
оснащённые
поручневой антенной
дальней связи и
креслами для
удобства открытого
наблюдения за
местностью. Машины
принадлежат 33-му
полку 9-й танковой
дивизии вермахта.
Украина, август 1941
года (Bundesarchiv).*



чить по шоссе, которое вело к единственной в этом районе мостовой переправе через Днепр у села Окуниново.

На пути танков успел развернуться только 2-й дивизион 357-го артиллерийского полка. Германские войска наткнулись на его батареи в районе села Иванково. Одну из батарей атаковало около десятка танков. Два из них артиллеристы успели уничтожить, но и сами почти все погибли в огненном смерче, который обрушили на них немцы. Лишь у последнего орудия, замаскированного плетнем, оставался

один-единственный боец. Когда танки приблизились, пушка ожила. Две вражеские машины вспыхнули. Остальные остановились и открыли ураганный огонь. В это время группа автоматчиков обошла орудие. Еще можно было уйти, но артиллерист не сделал этого. Когда вражеские танки снова двинулись, он подбил третью машину. Позади орудия пылала хата. Искры сыпались на бойца, обжигая его. А он продолжал стрелять. Вот еще один танк задымил. Пушка замолчала — кончились снаряды. Германские солдаты кинулись к орудию. Ар-

*Разбитая советская
37-мм пушка МЗА и
буксирующий её
грузовик ГАЗ-АА.
Юго-Западный фронт,
август 1941 года
(Bundesarchiv).*





Немецкий полугусеничный транспортёр Sd. Kfz. 10 с пехотой на борту контролирует движение германских транспортных колонн по советской территории. Украина, август 1941 года (Bundesarchiv).

тиллерист поднялся, погрозил им кулаком и, пошатываясь — он был ранен, — направился в горящую хату. Смерть он предпочел плену. Когда подоспели солдаты Красной Армии, на месте недавнего боя они нашли случайно уцелевшего раненого бойца. От него и узнали, что здесь произошло. Назвал он и имя наводчика, который один управлялся у пушки — красноармеец Бригада. Больше об этом герое автору книги ничего не известно.

Немецкие танки продвигались по шоссе. Возле Горностайполя, у моста через реку Тетерев, с ними в бой вступил небольшой отряд пограничников, которым руководил лейтенант Сергей Угларенко. Горстка бойцов несколько

часов сдерживала врага. Лишь к утру немецкие солдаты смогли двинуться дальше. Во второй половине дня, смяв немногочисленные подразделения из 4-й дивизии НКВД, они вышли к Окунинову. В 18 часов 23 августа 1941 года автодорожный мост через Днепр оказался в руках противника.

Узнав об этом, даже командующий войсками Юго-Западного фронта генерал-полковник М.П. Кирпонос потерял свойственное ему хладнокровие. По воспоминаниям очевидцев, он гневно стучал кулаком по лежавшей на столе карте.

— Как можно было допустить такое.

Начальник штаба Юго-Западного фронта генерал-майор В.И. Тупиков



**Наступление
9-й танковой дивизии
по территории
Украины.**

**На фото сверху –
средний немецкий танк
Pz. Kpfw. IV Ausf. F
с тактическим
номером «403»,
на фото внизу –
лёгкий танк
Pz. Kpfw. II Ausf. C,
на фото в центре –
совещание офицеров
мотопехотных
подразделений.
Украина, август 1941
года (Bundesarchiv).**



доложил, что связь со штабом 27-го корпуса нарушена. Делается все, чтобы связаться непосредственно с дивизиями и переправить их на левый берег Днепра севернее Киева. Начальнику инженерных войск ЮЗФ генерал-майору Ильину-Миткевичу было отдано приказание перебросить к югу от Окунинова, куда выходили соединения 27-го стрелкового корпуса, все находящиеся под рукой плавсредства Днепровского речного пароходства. Навстречу переправляющимся через Днепр немецким танкам направлялись на автомашинах два инженерно-саперных батальона с большими запасами противотанковых мин.





*Экипаж лёгкого
броневедомо­виля
Sd. Kfz. 222
в разведке
на подступах к Киеву.
Украина, август
1941 года (АВЛ).*

Кирпонос удовлетворенно кивнул.

— Это хорошо. Вы, Василий Иванович (начальник штаба ЮЗФ. — Прим. авт.), возьмите под свой личный контроль переправу 27-го корпуса. И надо принимать срочные меры для уничтожения окуниновского моста и захваченного противником плацдарма. И вот еще что, срочно создавать оборону на Десне у Остра. Что мы туда можем выделить?

Тупиков сказал, что поблизости находится рота морской пехоты, 212-я воздушно-десантная бригада и зенитная батарея из 4-й дивизии НКВД Мажирина.

Кирпонос признал, что этого мало. Распорядился немедленно перебросить туда часть сил с других участков, в том числе из Киевского укрепрайона, в первую очередь из 41-й дивизии генерал-майора Г.Н. Микушева и из воздушно-десантных корпусов. А в район Окуниново было решено послать толкового командира из штаба фронта, пусть разберется и обстоятельно доложит, что там произошло.

— И не медлите, Василий Иванович, — нетерпеливо махнул рукой Кирпонос, — идите и отдавайте распоряжения.

Что же случилось на окуниновской переправе?

Посланный туда командованием ЮЗФ начальник штаба ПВО фронта майор В.А. Пеньковский вернулся в штаб мрачный и словно постаревший. Вот что он рассказал.

Мост охранялся двумя зенитными артиллерийскими дивизионами (18 зенитных пушек), понтонерами и небольшим подразделением стрелков из 4-й дивизии НКВД Ф.М. Мажирина. В ночь накануне прорыва немецких танков командующий 37-й армией почему-то снял и перебросил на другой участок один из артдивизионов. На обоих берегах реки возле моста силами местных жителей были подготовлены прочные оборонительные сооружения, несколько ДЗОТов, соединенных ходами сообщения, стрелковые окопы. Но они пустовали, подразделения, которые должны были их занять, не прибыли.

Упавший в овраг артиллерийский тягач ЗиС-5 НАТИ со 152-мм гаубицей М-10 образца 1938 года на буксире. Украина, август 1941 года (АВЛ).



Не было здесь и ни одного противотанкового орудия.

Беспечность дошла до того, что, когда к вечеру 23 августа у моста показались вражеские танки, зенитчики открыли по ним огонь... шрапнелью. Оказывается, командир дивизиона не позаботился даже о том, чтобы на батареях имелись снаряды, пригодные для стрельбы по таким целям. Танки, которым шрапнель не принесла никакого

вреда, раздавили батареи на правом берегу и понеслись на мост. Навстречу им бросилась горстка артиллеристов из взвода управления. Бутылками с горючей жидкостью они подожгли две машины и погибли под гусеницами остальных.

По досадно сложившимся обстоятельствам мост не удалось взорвать, хотя к взрыву все было заблаговременно подготовлено. Командир саперного подразделения имел прямую телефонную и телеграфную связь со штабом фронта. Когда показались немецкие танки, он вызвал начальника оперативного отдела штаба ЮЗФ по телефону, но, как только начал докладывать, линия оборвалась. Тут же удалось связаться с ним по аппарату Морзе. Но и на этот раз телеграфист не успел «отстучать» распоряжение. Взрыв-линия также внезапно вышла из строя. Мост так и не был взорван.

Это был непростительный промах командира корпуса генерала Артеменко. Непростительный и непоправимый, так как слабость обороны у моста позволила противнику с ходу овладеть им. Так мост у Окунинова стал на всем протяжении Днепра единственным оказавшимся тогда в руках немцев.

Пленные красноармейцы. Один из них даже сделал нацистский флажок, правда, имея смутное представление о гитлеровской символике. Украина, август 1941 года (Bundesarchiv).





Разгромленный советский штаб. На заднем плане виден бензозаправщик на базе грузовика ЗиС-5. Украина, август 1941 года (Bundesarchiv).

И они использовали его до предела. Создав здесь сильную оборону, германское командование в ту же ночь перебросило на предмостный плацдарм столько сил, что попытки стрелкового корпуса сбросить их в последующие дни не имели успеха. В стык между 5-й и 37-й армиями был «вбит клин».

В это время на переправах у Чернобыля и Навозова полным ходом переправлялись главные силы 5-й армии. 31 ск (62, 45 и 200 сд) выдвигался на рубеж севернее и восточнее Чернигова фронтом на северо-восток. 15 ск (193, 195, 45 сд) занимал оборону по восточному берегу Днепра, фронтом на запад и частично на север, принимая на себя отходящие части 3-й армии Центрального фронта.

Из-за потери моста 5-я армия, закончившая переправу через Днепр 25 августа, сразу же оказалась в тяжелом положении. Усиливавшаяся с каждым днем угроза обхода противником левого фланга армии в конце концов привела к выходу немецких войск в тыл 31-го стрелкового корпуса, оборонявшего левый берег Днепра.

Тревожное положение на окуниновской переправе стало известно штабу



*Получение топлива
в танковых
и автомобильных
подразделениях
14-го моторизованного
корпуса вермахта.
Группа армий «Юг»,
август 1941 года
(Bundesarchiv).*



фронта и командарму 5 была поставлена задача уничтожить противника и вернуть переправу. Все, что можно было использовать (22 мк, 131 мд, 228 сд, а затем и 124 сд), командарм 5 направил на выполнение этой задачи. Пока силы 5-й армии и 27 ск выдвигались с севера и юга к району Окуниново, противник выдвинул разведку от Окуниново на восток, на переправу через Десну и Остер. Здесь мост охранялся ротой охраны НКВД с двумя станковыми пулеметами и зенит-

ной батареей. Немецкая разведка была отбита, но мост через Десну в любой момент мог быть захвачен.

Посланные из района Броваров резервные инженерно-саперные батальоны срочно выехали к городу Остер, переправились через Десну, успели взорвать все мосты в междуречье Днестра и Десны и заминировать дорогу от Окуниново на Остер. Этим они на время задержали дальнейшее продвижение танковой колонны противника.



Продолжали приниматься меры для уничтожения окуниновского моста. Первыми попытались это сделать авиация и моряки военной флотилии. Ночью корабли устремились к мосту, но были отброшены плотным огнем артиллерии, потеряв потопленными 7 канонерских лодок. Моряки пошли на хитрость: стали пускать по течению плавучие мины. Если хотя бы одна из них коснулась опоры моста, он рухнул бы. Но немцы предусмотрели эту опасность. Они следили за рекой и вовремя вылавливали плывущие мины.

С целью устранения угрозы со стороны Окунинова генерал Потапов бросал на выполнение этой задачи все, что было под рукой, — остатки 22-го механизированного корпуса, 131, 228-ю, а затем 124-ю стрелковые дивизии, 215-ю моторизованную дивизию. А пока они достигли района Окунинова, оказалось, что противник выдвинул крупные силы уже в район Остер у слияния одноименной реки с Десной.

Бои в район Окунинова носили весьма упорный характер. Временами войскам армии удавалось потеснить немцев, но выбить их оттуда полностью так и не удалось. Напротив, создав плацдарм на левом берегу Днепра, противник пытался развить успех в направлении на город Остер с тем, чтобы в дальнейшем выйти на фланг и в тыл войскам Киевского укрепленного района.

Учтя печальный опыт у Окуниново, для обороны восточного берега Десны у н/п Остер выделили более крупные силы, получившие название «Остерский отряд».

С 27 августа Остерский отряд, 22 мк, 228 сд и 124 сд были переданы в 37 А, на которую и была возложена задача ликвидации окуниновского плацдарма.

Для войск Южного фронта генерала армии И.В. Тюленева, также переправлявшейся через Днепр, трудности возникли в связи с преждевременным взрывом плотины Днепровской ГЭС 18 августа. Подъем воды в реке южнее За-

порожья, где даже до взрыва ее ширина превышала 1,5 км, усложнил переправу 9-й и 18-й армий. К чести командования этих войск надо отметить, что переправа была организована четко. Несмотря на то, что на один рейс парома уходило больше часа, к исходу 22 августа основные силы советской группировки уже были на левом берегу.

К концу августа войска Юго-Западного и Южного фронтов отошли за Днепр. Нацеленный на окружение Юго-Западного фронта противник более чем вдвое превосходил нашу группировку по числу самолетов и в 4,2 раза по количеству танков³⁵. По левому берегу Днепра, от устья Ворсклы и до

Дорожный указатель в зоне ответственности 3-го моторизованного корпуса вермахта. Чётко видны таблички с указателями 13-й и 14-й танковых дивизий вермахта, а также бронепоезда Pz. Zug. 3/3. Группа армий «Юг», сентябрь 1941 года (Bundesarchiv).



*Продвижение танков
Pz. Kpfw. III. Ausf. H
по советской
территории. Скорее
всего, боевые
машины принадлежат
14-й танковой
дивизии. На заднем
плане виден
сгоревший советский
танк БТ-5. Группа
армий «Юг»,
3-й моторизованный
корпус вермахта
под командованием
генерала кавалерии
фон Маккензена,
сентябрь 1941 года
(Bundesarchiv).*



Черного моря, оборонялся Южный фронт, в который кроме 9-й и 18-й армий вошли воссозданные после разгрома 6-я и 12-я армии, а Приморская армия, прижатая к морю, оставалась в тылу противника, обороняя Одессу.

Как уже говорилось, для того, чтобы отразить возможные удары 2-й танковой группы вермахта через Брянск на восток, на Москву, или на юго-восток, в тыл киевской группировке Юго-Западного фронта, Ставка 14 августа приняла решение создать Брянский фронт. 16 августа он был создан в составе 13-й

и 50-й армий РККА. 25 августа за счет расформированного Центрального фронта в состав Брянского фронта вошли 21-я армия и переформированная 3-я армия. Командующим фронтом был назначен генерал-лейтенант (впоследствии генерал-полковник) А.И. Еременко, членом Военного совета — дивизионный комиссар П.И. Мазепов, начальником штаба генерал-лейтенант Г.Ф.Захаров.

Успешно начавшиеся на первых порах действия войск Брянского фронта настолько перепугали командующего





Немецкие военнопленные в советском фильтрационном лагере Юго-Западного фронта. На фото вверху солдаты вермахта читают антифашистскую литературу, на фото внизу – сами готовят себе обед. Украина, август 1941 года (АВЛ).

2-й танковой группы генерал-полковника Гудериана, что он не постеснялся обратиться за помощью в штаб группы армий «Центр», который поспешил подбросить ему новые танковые и моторизованные соединения.

Дальнейший ход событий показал, что Ставка переоценила возможности

войск Брянского фронта. Неудачно складывалась обстановка и в полосе только что переданной в состав Брянского фронта 21-й армии. Между ней и главными силами фронта увеличивался разрыв. Противник все больше теснил войска армии на юго-восток. В прорыв хлынули правифланговые соединения





Трупы советских солдат, замученных немцами. Они исколоты штыками, избиты прикладами, у одного проломлен череп, у другого отрезан язык. Советско-германский фронт, июль-август 1941 года (АВЛ).

2-й полевой немецкой армии. Они угрожающе надвигались на Чернигов, в тыл дивизиям нашей 5-й армии, занимавшим оборону вдоль восточного берега Днепра от Лоева до окуниновского плацдарма. Военный совет фронта потребовал от генерала Потапова принять срочные меры, чтобы не допустить противника к Чернигову. Командарму было приказано загнуть правый фланг 31-го стрелкового корпуса от Днепра на восток, а к северу от Чернигова выдвинуть 15-й стрелковый корпус.

Но основная опасность Юго-Западному фронту исходила с севера от 2-й танковой группы Гудериана, которая успела захватить два плацдарма на реке Десна — у Коропа и Новгорода-Север-

ского, угрожая выйти в глубокий тыл войск генерала Кирпоноса. В первых числах сентября здесь развернулись ожесточенные бои.

Ставка ВГК (была переименована из Ставки Верховного Командования 8 августа 1941 года. — **Прим. авт.**) обнаружила поворот 2-й танковой группы Гудериана на юг и 19 августа разрешила командующему Юго-Западным фронтом отвести войска за Днепр, организовав оборону по его левому берегу, а на правом берегу было приказано удерживать один лишь Киев⁶. Для противодействия прорыву противника в тыл фронта с севера, по реке Десна была развернута новая 40-я армия, сформированная из частей 37-й и 26-й армий.

Положение на стыке ЮЗФ с соседом справа с 25 августа стало резко ухудшаться. Войска 13, 21-й и 3-й армий Центрального фронта уже не имели общей линии фронта боевых действий и отходили разобщенно. Части 13-й армии отходили в полосу Брянского фронта от Клинцов на Погар, Новгород-Северский; 21-й армии — в полосу Юго-Западного фронта от Гомеля на Конотоп и Бахмач; остатки 3-й армии — от Мозыря на Чернигов, вливаясь в состав 21-й армии. Между 13-й и 21-й армиями вклинилась 2-я танковая группа противника, которая, охватывая правый фланг 21-й армии, продвигалась к югу на Конотоп. Между 21-й и 3-й армиями вклинились войска 2-й немецкой армии (35, 48, 13-й армейские корпуса), охватывая левый фланг 21-й армии, правый фланг и тыл 3-й армии.

Таким образом, с севера на правое крыло ЮЗФ отходили войска и тылы двух армий Центрального фронта, армий, в сущности, неуправляемых, но числящихся в подчинении Центрального фронта.

Советское командование приняло меры и к тому, чтобы как-то прикрыть обнаженный правый фланг Юго-Западного фронта в направлениях на Конотоп и Бахмач, куда были нацелены

войска Гудериана. Там была создана новая армия.

Командующим новой 40-й армией был назначен генерал-майор Кузьма Петрович Подлас. Он был хорошо известен в войсках Юго-Западного фронта. Бывшего инспектора пехоты Киевского Особого военного округа с первых же дней войны можно было увидеть на различных, обычно наиболее критических участках сражения: с присущим ему спокойствием он выполнял ответственные поручения командования фронта. Как-то ему пришлось даже объединить и возглавить руководство группой войск. Это был проверенный в боях генерал, и, когда Ставка приказала срочно сформировать новую армию, Кирпонос, глубоко уважавший Подласа, сказал ему:

– Ну, Кузьма Петрович, очередь за тобой. Бери армию, более достойного кандидата я не вижу. – Вернее, формируй как можно скорее. Время не ждет.

Армия создавалась в спешке. Поначалу в нее вошли 135-я и 293-я стрелковые, 10-я танковая дивизии, отряд войск НКВД и 2-й воздушно-десантный корпус. 135-я стрелковая дивизия вела непрерывные бои от самой границы, и не трудно представить, в каком состоянии находилась, когда ее передавали Подласу из 5-й армии. 293-я стрелковая дивизия только еще сколачивалась из прибывавших на фронт пополнений. Танковая дивизия, костяк которой был выведен в июле на переформирование, успела к этому времени получить лишь несколько десятков боевых машин. Ну а воздушно-десантные бригады понесли немалые потери в боях за Киев.

Из средств усиления армия располагала лишь несколькими десятками орудий 5-й истребительно-противотанковой бригады.

28 августа командующий 40 А генерал Подлас смог доложить командованию фронта, что он уже располагает кое-какими реальными силами. В тот же день перед ним была поставлена за-



дача – немедленно преградить путь войскам Гудериана, заняв оборону севернее Конотопа и Бахмача на рубеже Шостка, Короп, Малое Устье и далее по реке Десне до Степановки.

В связи с тем, что соединения, включенные в состав новой армии, стягивались с различных участков фронта, они подходили в назначенные районы одновременно и вынуждены были сразу же вступить в сражение с прорвавшимися к Десне танковыми и моторизованными дивизиями Гудериана.

В междуречье Сейма и Десны, севернее Конотопа и Бахмача, дивизии

Вермахт на подступах к Киеву. На фото сверху – артиллерист из рубки САУ осматривает местность, на фото внизу – КП у советского ДОТа. Август 1941 года (АВЛ).

Немецкие войска на улицах украинского города Кременчуг. Хорошо виден указатель 9-й танковой дивизии. Группа армий «Юг», сентябрь 1941 года (Bundesarchiv).



40-й армии сдерживали напор танков Гудериана. Об этих боях Гальдер с явным беспокойством писал: «2-я танковая группа в ходе наступления через Десну своим левым флангом настолько вцепилась в противника, что ее наступление на юг приостановилось»³⁷.

К концу августа на 125-км фронте от Шостки до Воловина (южнее Мена) оказались две стрелковые дивизии: 293-я и 135-я. Занимали они оборону уже под ударами противника. В особенно тяжелом положении оказалась 293-я: противник, воспользовавшись брешью, образовавшейся в стыке между 40-й армией и 13-й армией Брянского фронта, обошел правый фланг дивизии и нанес удар с востока, в тыл ее частям. Надо отдать должное комдиву полковнику Лагутину и его подчиненным. Необстрелянные бойцы проявили изумительную стойкость. Ни рейды немецких танков по тылам дивизии, ни психические атаки германских автоматчиков не сломили их. Генерал Подлас двинул на помощь частям Лагутина подоспевшие части 2-го воздушно-десантного корпуса и 10-й танковой дивизии. И противник был задержан, а на

ряде участков даже потеснен. Этому очень помог усилившийся нажим соединений Брянского фронта на Новгород — Северский. Самоотверженные атаки войск его южного крыла, безусловно, несколько облегчили положение 40-й армии.

Из-за упорного сопротивления советских войск, бездорожья, отставания переправочных средств, нарушения снабжения преодоление Днепра немцами затягивалось. Командование группы армий «Юг» опасалось, что советские войска будут отходить дальше на восток, чтобы избежать окружения на Левобережной Украине, поэтому 28 августа потребовало от 1-й танковой группы, 6-й и 17-й армий с утра следующего дня приступить к форсированию Днепра на возможно большем количестве участков без оглядки на фланги и соседей.

Советское командование, безусловно, могло противодействовать немецким планам, но при определении степени угрозы отдельным участкам Юго-Западного фронта между командованием ЮЗФ и Генеральным штабом РККА были существенные разногласия.

Колонна немецких грузовиков 14-го моторизованного корпуса вермахта на подступах к Киеву. Украина, сентябрь 1941 года (Bundesarchiv).



Еще 22 августа начальник Генерального штаба выразил свое недоумение командующему Юго-Западным фронтом по вопросу о распределении резервных дивизий фронта.

«Вашим решением в резерв фронта выделяется 4 сд и 3 кавдивизии и одна птбр и располагаются: 4 стрелковые дивизии и птбр за правым флангом, а 3 кавалерийские на полтавском направлении, и совершенно отсутству-

ют на этом направлении пехотные резервы.

В оперативных документах штаба фронта указывается на сосредоточение сил противника и подготовку ими переправ на полтавском направлении. Плотность обороны на полтавском направлении вдвое меньше, чем на остальном фронте. Прошу обосновать Ваше решение.

Шапошников. № 00178».

Германская техника на улицах Кременчуга. Видно несколько грузовиков фирмы «Опель» моделей Opel «Kadett» и Opel «Blitz». Украина, сентябрь 1941 года (Bundesarchiv).





**Советский танк
Т-34-76, подбитый
немецкими войсками
на подступах к Киеву.
Украина, сентябрь
1941 года
(Bundesarchiv).**

Судя по содержанию этого запроса, можно думать, что Генштаб был в большей степени обеспокоен полтавским направлением, нежели положением под Черниговом и Конотопом. Ответ командующего ЮЗФ начальнику Генштаба в тот же день показывает, что штаб ЮЗФ в данном случае лучше разбирался в обстановке, нежели Генеральный штаб.

«Ударные группировки противника действуют на примыкающих к флангам ЮЗФ участках соседей...

Оба фланга фронта угрожаемы...

Наибольшая угроза на правом фланге...»

Эта оценка, исключительно верная по своему содержанию, тем не менее не

может не вызвать удивления, если сопоставить ее с выводами разведсводок штаба Юго-Западного фронта за вторую половину августа. В этих разведсводках буквально ни слова не говорится о наличии и действиях вражеской группировки на правом фланге ЮЗФ и о кременчугской группировке. В них упоминаются остерское, киевское, черкасское направления, а о черниговском и кременчугско-полтавском направлениях — ни слова. Похоже на то, что в условиях назревавшего кризиса РО штаба фронта был оторван от оперативной обстановки. В отношении подготовки противником форсирования разведсводки отмечали признаки его где угодно: в Триполье, Ржищеве, Каневе, Черкассах, но только не в Кременчуге³⁸.

В соответствии со своей оценкой командующий ЮЗФ считал, что надо держать резервы примерно одинаковой силы за обоими флангами. Но, в сущности, как запрос, так и ответ на тему о резервах были бесполезной дискуссией, ибо фактически сильных резервов не было ни за правым, ни за левым флангом ЮЗФ. На левом фланге, на полтавско-кременчугском направлении, единственным резервом мог служить 5-й кавкорпус (по огневой силе — одна стрелковая дивизия), а на правом фланге в районе Конотопа — около двух стрелковых дивизий (40-й армии), которые с 25 августа уже были введены в сражение. Поступлений резервов из РГК ранее 15 сентября не предвиделось.

Только за счет уменьшения сил на центральном, киевском и черкасском направлениях, путем решительной перегруппировки сил фронта и немедленного отвода 8-10 дивизий с этих направлений в тыл, на линию Конотоп, Ромны, Полтава, и можно было создать группу сильных резервов. Но такое решение ставило под сомнение целесообразность дальнейшей обороны на Днепре вообще и в первую очередь под Киевом. Поэтому оборона на Днепре продолжала существовать, как будто на

флангах ее ничего не произошло, и противник таким образом, сковывая главные силы ЮЗФ на Днепре, получал возможность для новых маневренных действий.

В тот же период 25 августа последовало распоряжение Ставки (дир. 001255с), имеющее целью проведение сложных организационных мероприятий на стыке ЮЗФ и ЦФ, как мы увидим ниже, не облегчивших положение войск.

Центральный фронт с 25 августа упразднился. Его армии: 13, 21-я и 3-я передавались Брянскому фронту. Были назначены новые командующие армиями. Полевое управление 3-й армии перемещалось на брянское направление, а войска этой армии передавались в 21-ю армию.

Все эти мероприятия предполагалось провести в непосредственной близости от наседавшего противника, в условиях непрерывного отступления потерпевших неудачи войск 13, 21-й и 3-й армий.

В то время как распоряжение Ставки шло в штабы Брянского и Центрального фронтов, а штаб Брянского фронта формировался, войска 21-й и 3-й ар-

мий считали себя в подчинении Центрального фронта. Пока штаб 3-й армии передавал свои дивизии 21-й армии, а сам убывал на новое направление, пока штаб 21-й армии принимал дивизии 3-й армии, уходило драгоценное время. Причем с выдвиганием на фронт боевых действий только что сформированной 40-й армии возникало вообще исключительно сложное положение. На стыке, где действовал агрессивный противник, каким, несомненно, была 2-я танковая группа Гудериана, возник сложнейший организационный узел интересов трех фронтов: Центрального, Брянского, Юго-Западного. Только, видимо, запоздалым реагированием на угрозу, нависшую над ЮЗФ, а затем растерянностью можно объяснить всю эту организационную путаницу, недопустимую, казалось бы, для Генерального штаба, руководимого опытным начальником, каким был маршал Б.М. Шапошников. Заметим, что в этой обстановке как бы повторялась недостаточная распорядительность при возникновении опасности на стыке фронтов, какая уже имела место в первых числах августа под Уманью — между ЮЗФ и ЮФ.



Брошенный советскими войсками трактор С-65, буксировавший сразу две 152-мм гаубицы М-10 образца 1938 года. Видимо, артиллерийский расчёт погиб во время обстрела противника. Украина, сентябрь 1941 года (РГАКФД).

Брянскому фронту 30 августа Ставка ВГК в директиве №001428 поставила задачу: «Силами 3, 13-й и 21-й армий нанести удар по 2-й танковой группе противника, развивавшей наступление на Стародуб, Конотоп в тыл Юго-Западному фронту и разгромить эту группировку, частью сил 50 А наступать на Рославльском направлении...»

В это время события на участках обороны 37, 26-й и 38-й армий Юго-Западного фронта разворачивались следующим образом.

Боевые действия 37-й армии с 24 августа характеризовались борьбой за окуниновский плацдарм и затишьем на фронте Киевского УР. В состав армии вошел 27 ск (87, 171 и 28 сд), из состава армии в резерв фронта убыли 1 и 2 вдк; из 64 ск в состав 37 А прибывала 146 сд.

В полосе 26-й армии на восточном берегу Днепра также наступило затишье; кроме действий разведки с обеих сторон других событий до конца августа не произошло. 196 и 97 сд распоряжением фронта 20 августа из состава 26-й армии были переданы в 38-ю армию для усиления Черкасского района обороны; 41 и 199 сд были выведены в армейский резерв.

Иное положение было в полосе 38-й армии. Черкасский плацдарм в ночь на 22 августа был оставлен нашими войсками. Два моста и важные объекты городской промышленности были взорваны. Группа островов в районе черкасской поймы Днепра, в частности, остров Кролевец, явилась объектом упорной борьбы за их овладение как с нашей, так и с немецкой стороны. Борьба эта представляет большой тактический интерес и требует специального изучения.

Своими настойчивыми атаками в районе Черкасс противник, по-видимому, демонстрировал подготовку форсирования главными силами, создавая тем временем сильную группировку в районе Кременчуга против левого фланга 38-й армии.

По восточному берегу оборонялись 116 сд, 212 мд, 37 кд, 297 сд, 300 сд. В армейском резерве за правым флангом на черкасском направлении находились 97, 196 сд. За левым флангом, на кременчугском направлении, резервов не было. Сюда, в район Кобеляк, в первых числах сентября ожидалось прибытие из РГК 304 сд.

31 августа началось форсирование Днепра в районе Кременчуга передовыми частями 17-й германской армии. Полоса главного удара (и образование плацдарма) была избрана противником в междуречье рек Ворскла и Псел, на участке Переволочная, Кременчуг.

Для борьбы с противником в этом районе распоряжением главкома ЮЗН была создана группа в составе 5 кк, 297 и 300 сд под командой командира 5-го кавалерийского корпуса генерала Камкова.

31 августа 17-я полевая армия вермахта захватила плацдарм у Дериевки, под Кременчугом. Главнокомандующий Юго-Западным направлением маршал С.М. Будённый сразу же понял, какую опасность для его войск представляет этот плацдарм. Он потребовал незамедлительно сбросить немцев с левого берега Днепра³⁹. Но как это сделать, когда не хватало ни сил, ни умения?

Между тем противник быстро расширял плацдарм, и 4 сентября командующий группой армий «Юг» генерал-фельдмаршал фон Рундштедт решил перебросить сюда 1-ю танковую группу вермахта. В ночь на 12 сентября 1941 года под проливным дождем 16-я танковая дивизия генерал-майора Хубе переправилась через Днепр, а утром внезапно всей своей массой обрушилась на пехотинцев 297-й стрелковой дивизии полковника П.П. Чувашева. На второй день немецкие танкисты подошли к реке Сула, южнее города Лубны. Но здесь путь им, героям французского похода, преградили путь советские зенитчики и отряды городской самообороны. Изрядно потрепанные еще под Дубно и Уманью, солдаты Хубе стали довольно

осторожными и не бросались так рьяно вперед.

В первых числах сентября у командования ЮЗФ прибавилось хлопот в связи с дальнейшим отходом 21-й армии Брянского фронта. Под нажимом противника она оказалась в стыке армий Потапова и Подласа. Всем мало-мальски сведущим в оперативном искусстве известно, как трудно в боевой обстановке организовать взаимодействие на смежных флангах армий даже внутри одного фронта. А когда в одной полосе оказываются армии, подчиненные разным фронтам, дело осложняется во много раз.

21-я армия Брянского фронта состояла из трех стрелковых корпусов (67, 28-го и 66-го) и одной кавалерийской группы (32, 43, 47-й кавалерийских дивизий).

67-й стрелковый корпус (24, 42-я и 277-я стрелковые дивизии), развернувшись на фронте Оболонье, Рейментаровка, Жадово, Семеновка фронтом на восток, вел наступательные бои против частей и подразделений 2-й танковой группы немцев, успешно продвигаясь на своих флангах в районе Оболонье и Семеновка.

28-й стрелковый корпус (187, 219, 117-я стрелковые дивизии) занимал оборону в центре боевого порядка армии фронтом на северо-запад на линии Орликовка, Тихоновичи, Шорс, примыкая правым флангом (187 сд) у Орликовки к частям 277 сд 67 ск и левым флангом у н/п Шорс к частям 55 сд 66 ск. Против 28 ск наступали части 1 кд, 45-й и 112-й пехотных дивизий немцев.

66 ск (55, 232, 75 сд) оборонялся на фронте Шорс, Борки, имея против себя части 1 кд, 131 пд и 260 пд.

Кавалерийская группа (32, 43-я и 47-я кавалерийские дивизии) состояла в армейском резерве и располагалась в районе Крюковка, Лосева. 266 сд находилась на доукомплектовании.

Командующий 21-й армией генерал-лейтенант В.И. Кузнецов (принял командование 21А 26 июля 1941 года от

генерал-полковника Ф.И. Кузнецова. — **Прим. авт.**) к тому же не позаботился сразу установить тесную связь со своими новыми соседями — 5-й и 40-й армиями, информировать их командование о своих планах. Несогласованность в действиях смежных войск ослабляла их усилия, чем и пользовался противник.

В связи с обстановкой, сложившейся на стыке ЮЗФ и Брянского фронта, необходимо уяснить характер взаимоотношений, которые сложились у этих фронтов вообще и в частности по вопросу о 21-й армии. По этим взаимоотношениям можно судить, как организационные вопросы управления мешали оперативному руководству.

«КОМАНДАРМУ 21,
к о п и я:
НАЧАЛЬНИКУ ГЕНШТАБА КА,
НАЧАЛЬНИКУ ШТАБА
ГЛАВКОМА ЮЗН

Четвертый день как Вы вклинились в границы Юго-Западного фронта. Третий день как ведете наступательную операцию и ни разу не проинформировали ни фронт, ни ваших соседей.

Вы даже не ответили на мою просьбу — поставить наступательную задачу 66 ск в целях взаимодействия с 15 ск. Кроме жалоб на действия соседей, Вы ни с чем в штаб фронта не обратились. В этих условиях действительно трудно наладить взаимодействие, хотя оно и необходимо, как воздух.

Мною категорически приказано командармам 40 и 5 добиться полного контакта с Вами, но они не только не установили удовлетворительного контакта, но не знают положения ваших войск. Трудно предположить, что в этом повинны только они.

15 ск из-за отсутствия контакта с соседом справа, т.е. с Вами, оказывается в тяжелом положении. Когда один из ваших соседей допустил критику действий ваших войск, не зная обстановки на фронте Вашей армии, в таких же выражениях, к каким вы прибегаете в сво-

ей телеграмме, я указал ему на нетактичность этого поступка и запретил повторять подобное.

Прошу дать обстоятельную информацию о положении дела у Вас и проявить своевременно необходимую инициативу в установлении контакта с соседями. Штармам 40 и 5 еще раз дал категорические указания на этот счет.

Кирпонос, Бурмистренко, Рыков, Тупиков 1. 9. 1941 г.»⁴⁰

1 сентября командующий фронтом обратился в высшие органы командования со следующим представлением:

«НАЧАЛЬНИКУ ГЕНШТАБА
ГЛАВКОМУ ЮЗН

К о п и я : КОМАНДАРМУ 21

Тылы и зенитные части 21-й армии дислоцируются в районе Бахмач и севернее. Штаб фронта и штабы армий ЮЗФ — 5-й и 40-й, коих это непосредственно касается, т.к. это территория их тылов, не только ничего не знают о том, где и что намерена расположить 21 А, но и встречаются с настроениями командиров частей — «мы вам не подчиняемся».

Получается: что в одном и том же районе действуют две воли.

В районе Бахмач батальон ВНОС развернул самостоятельно посты без учета существующей системы ВНОС. Первый дивизион ПВО в Макошино занял самостоятельно огневые позиции и отказывался подчиниться начальнику пункта — командиру дивизиона.

По дорогам к югу от Десны и по переправам через Десну направляются тылы 21 А без ведома штарма 40 и штабфронта, в связи с чем регулировать движение по дорогам невозможно.

Прошу, если не ввести 21-й армию в состав войск ЮЗФ, то определить ее границы, т.к. иначе простое становится сложным и возникает неизбежная в таких случаях путаница, перемешиваются части, нарушается четкость в работе тылов.

Кирпонос, Рыков, Тупиков ...»⁴¹

Действуя в противоположных направлениях на восток и на запад с неустойчивыми флангами, не прикрытая от ударов с севера, 21-я армия нуждалась в улучшении своего оперативного положения, в немедленных решительных мерах упорядочения боевых порядков. Необходимо заметить, что армия в своем тылу имела такую серьезную водную преграду, как река Десна с необеспеченными переправами.

Наконец вечером 6 сентября начальник Генерального штаба РККА маршал Шапошников сообщил, что Ставка решила подчинить 21-ю армию командованию Юго-Западного фронта. Но к тому времени положение на северном фланге Юго-Западного фронта стало чрезвычайно тяжелым.

А в это время 3-я танковая дивизия вермахта из группы Гудериана подошла к Лохвице с севера. Между 3-й и 16-й немецкими танковыми дивизиями соответственно 1-й и 2-й танковых групп еще оставался 40-км коридор, которым советские войска уже не могли воспользоваться для отхода на восток: во-первых, потому что Ставка категорически запретила им отходить, а во-вторых, было уже слишком поздно. 13 сентября маршал С.К. Тимошенко, прибывший в штаб Юго-Западного направления сменить на этой должности С.М. Будённого, заверил Верховного, что Киев будет удержан.

Солнечным воскресным днем 14 сентября части 3 и 16 тд вермахта овладели Лохвицей и Лубнами, однако из-за сильного сопротивления советских войск двигаться дальше, навстречу друг другу, не смогли. Бои вокруг Лохвицы и под Лубнами продолжались и на другой день, но тут к Лохвице с юго-востока подошла 9-я танковая дивизия вермахта. Оборонявшие Киев войска находились в 200 км к западу от места соединения германских дивизий. Гигантское кольцо вокруг 4 советских армий замкнулось. В котле оказалось и управление Юго-Западного фронта.



Бронеавтомобиль управления Sd/Ktz.263, подбитый бойцами Юго-Западного фронта. Оснащен поручневой радиоантенной для передатчика дальнего действия. Украина, август 1941 года (АВЛ).

ПРИЧИНЫ КАТАСТРОФЫ

Окружение советских войск под Киевом – самое крупное за всю Вторую мировую войну, поэтому каждый, кто обращает свой взор к тем далеким событиям, задумывается: как же все это могло произойти? Неужели советское командование не видело угрозы, нависшей над войсками Юго-Западного фронта? А если оно видело, то почему не смогло предотвратить окружение?

Главным виновником трагедии Красной Армии на Левобережной Украине многие историки Запада давно считают советского Верховного Главнокомандующего. Действительно, именно он до самого последнего момента не разрешал войскам оставлять Киев, именно он, создав Брянский фронт, целиком и полностью положился на его командующего генерала Еременко, самонадеянно обещавшего непременно разгромить «подлеца Гудериана».

К чести других военных руководителей надо отметить, что они вовремя разгадали замысел командования вер-

махта, но в тех условиях не могли повлиять на ход событий.

Еще в конце июля, когда наступательные возможности группы армий «Центр» иссякли, руководство советского Генерального штаба пришло к выводу, что немецкие войска возобновят наступление на Москву «только после того, как будет ликвидирована угроза для них на фланге центральной группировки со стороны юго-западного направления...»⁴² Начальник ГШ Г.К. Жуков доложил эти соображения Сталину 29 июля. Он предлагал усилить фронты центрального направления с тем, чтобы те были в состоянии надежно прикрыть северный фланг Кирпоноса, и, оставив Киев, отвести его войска за Днепр. Однако тогда Сталин не распознал той опасности, что нависла над киевской группировкой. Даже сама мысль об оставлении Киева казалась ему кошунственной. Его больше всего волновало, как это отразится на настроениях внутри страны, а главное – как отнесутся к этому правительства

**Местные жители
оказывают помощь
Красной Армии
в строительстве
противотанковых
укреплений. Украина,
август 1941 года
(АВЛ).**



Великобритании и США, на помощь которых Сталин возлагал немалые надежды? Недолго думая, Сталин отстранил Жукова от занимаемой должности и назначил командующим Резервным фронтом, а Шапошникову отозвал с Западного направления, где тот возглавлял штаб главкома Тимошенко, и назначил начальником Генштаба.

Борис Михайлович Шапошников кроме высокой теоретической подготовки имел богатую практику штабной работы в стратегическом звене. В Гражданскую войну он возглавлял оперативный отдел Полевого штаба Реввоенсовета республики, а в межвоенный период дважды назначался начальником Генерального штаба РККА. В отличие от Жукова, происходившего из крестьян и пришедшего в Красную Армию в звании младшего унтер-офицера царской армии, Шапошников окончил Николаевскую академию и еще до революции успел получить чин полковника. Из всех «военспецов», достигших высокого ранга в Красной Армии, он оказался единственным человеком, кому удалось уцелеть после кровавых чисток. Это немаловажное обстоятельство

не могло не отразиться на всей последующей деятельности маршала. Как правило, Шапошников весьма объективно оценивал обстановку, довольно четко предугадывал намерения командования вермахта, правильно прогнозировал ход вооруженной борьбы и выдвигал рациональные предложения. Однако Сталин, обладавший неограниченной властью, но не имевший достаточной военной подготовки, часто не соглашался с выводами и предложениями маршала, больше действуя по своему усмотрению, руководствуясь только ему одному известными мотивами. А Шапошников, опасаясь сталинской немилости, которая полковнику старой царской армии грозила не просто отставкой, а застенками НКВД, часто не упорствовал, отстаивая свое мнение. Следует отметить, что Шапошников постоянно находился в поле зрения НКВД, и, начиная с 20-х годов, его имя фигурировало при подготовке репрессий против командного состава Красной Армии. В 1925 году он был убран из Штаба РККА, в 1931 году в период ареста большого количества бывших генералов и офицеров он вновь подвергся

Бронеавтомобиль БА-10 из состава 2-го механизированного корпуса Красной Армии. Вероятно, принадлежит 11-й танковой дивизии. Украина, район Умани, начало августа 1941 года.

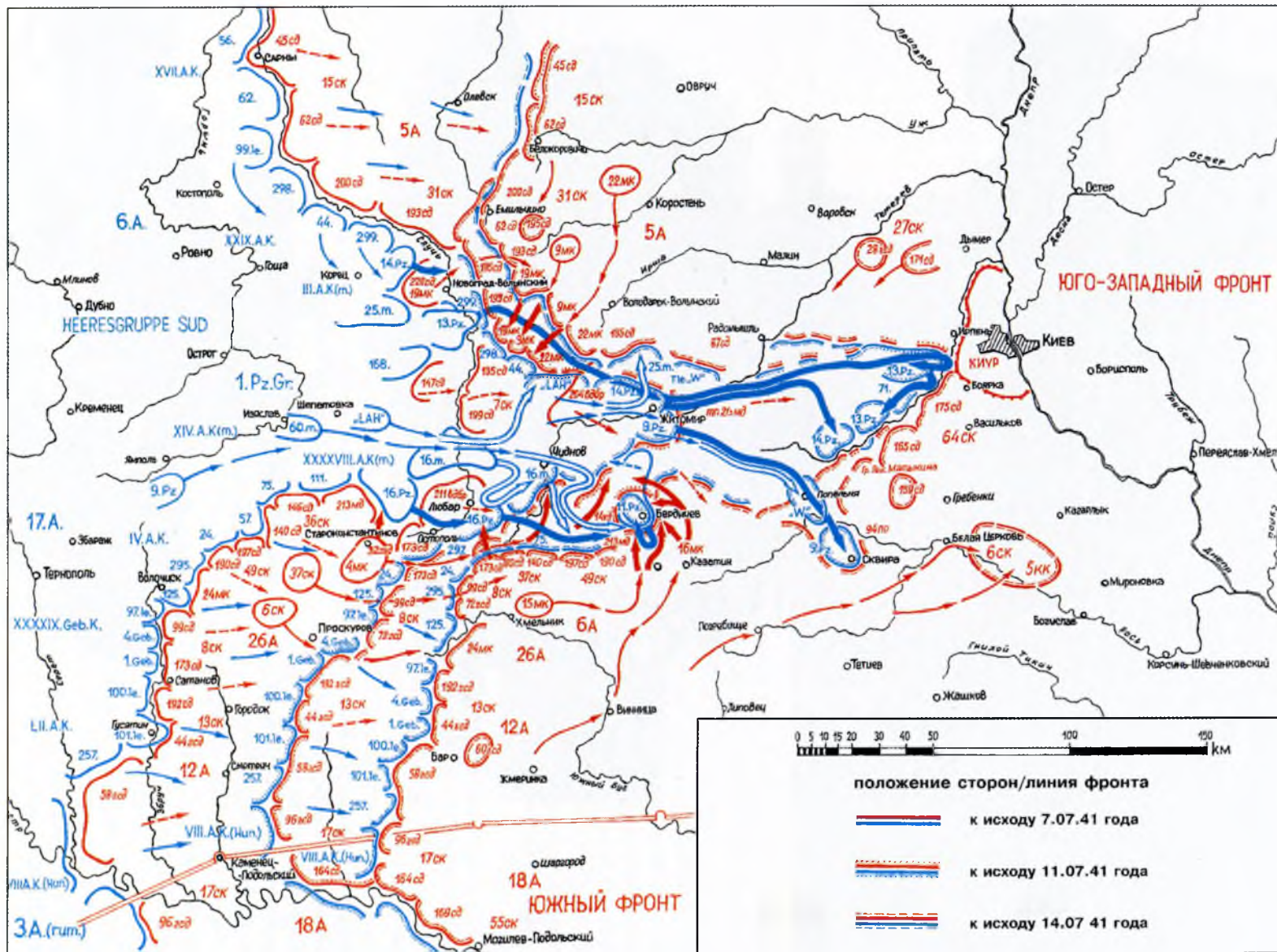


Средний танк Т-28. На башне тактические обозначения "3323". 8-й механизированный корпус Юго-Западного фронта, конец июля 1941 года.

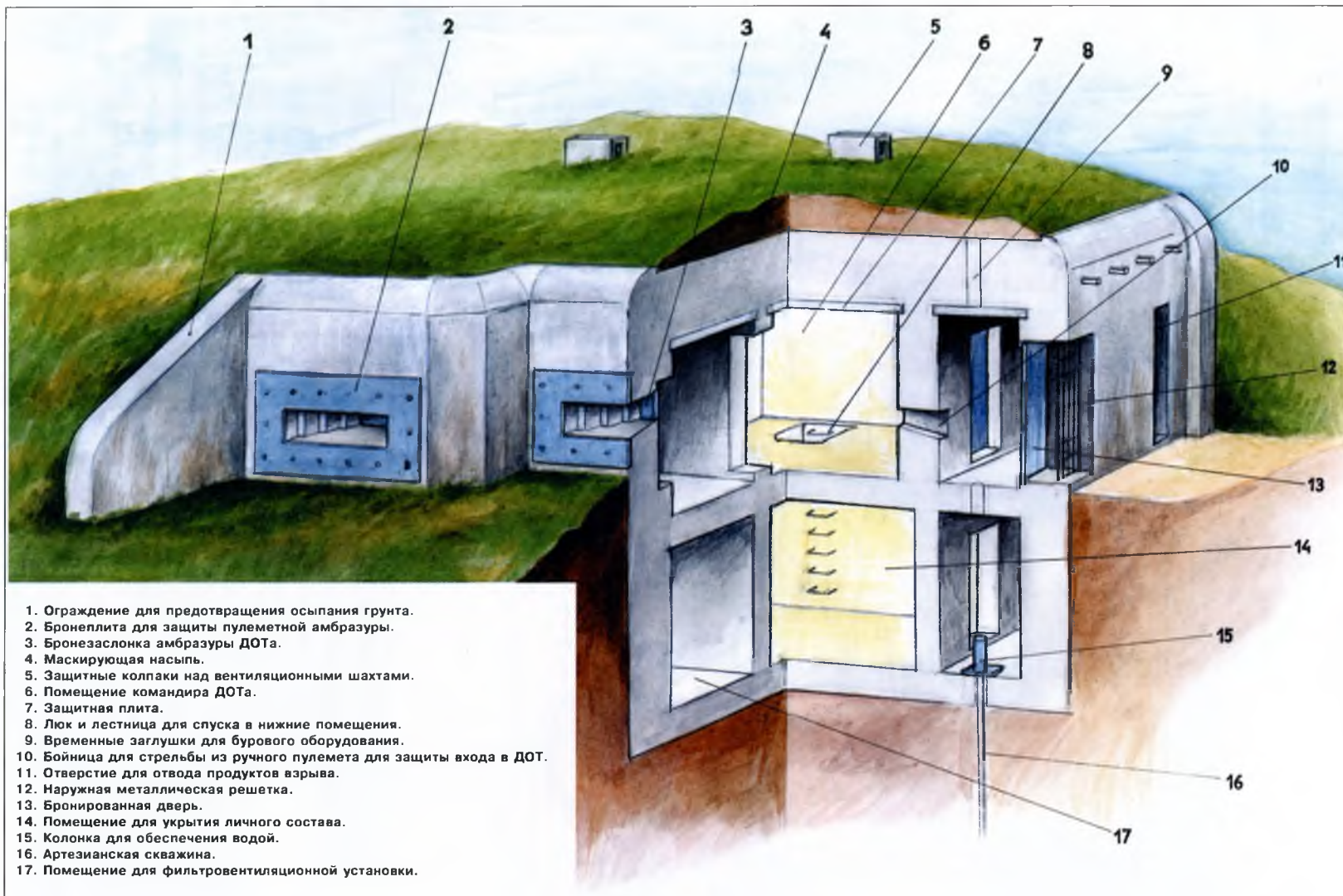


Легкий танк Т-26 образца 1939 года. Вероятно, принадлежит 39-й танковой дивизии 16-го механизированного корпуса РККА. Район Умани, начало августа 1941 года.



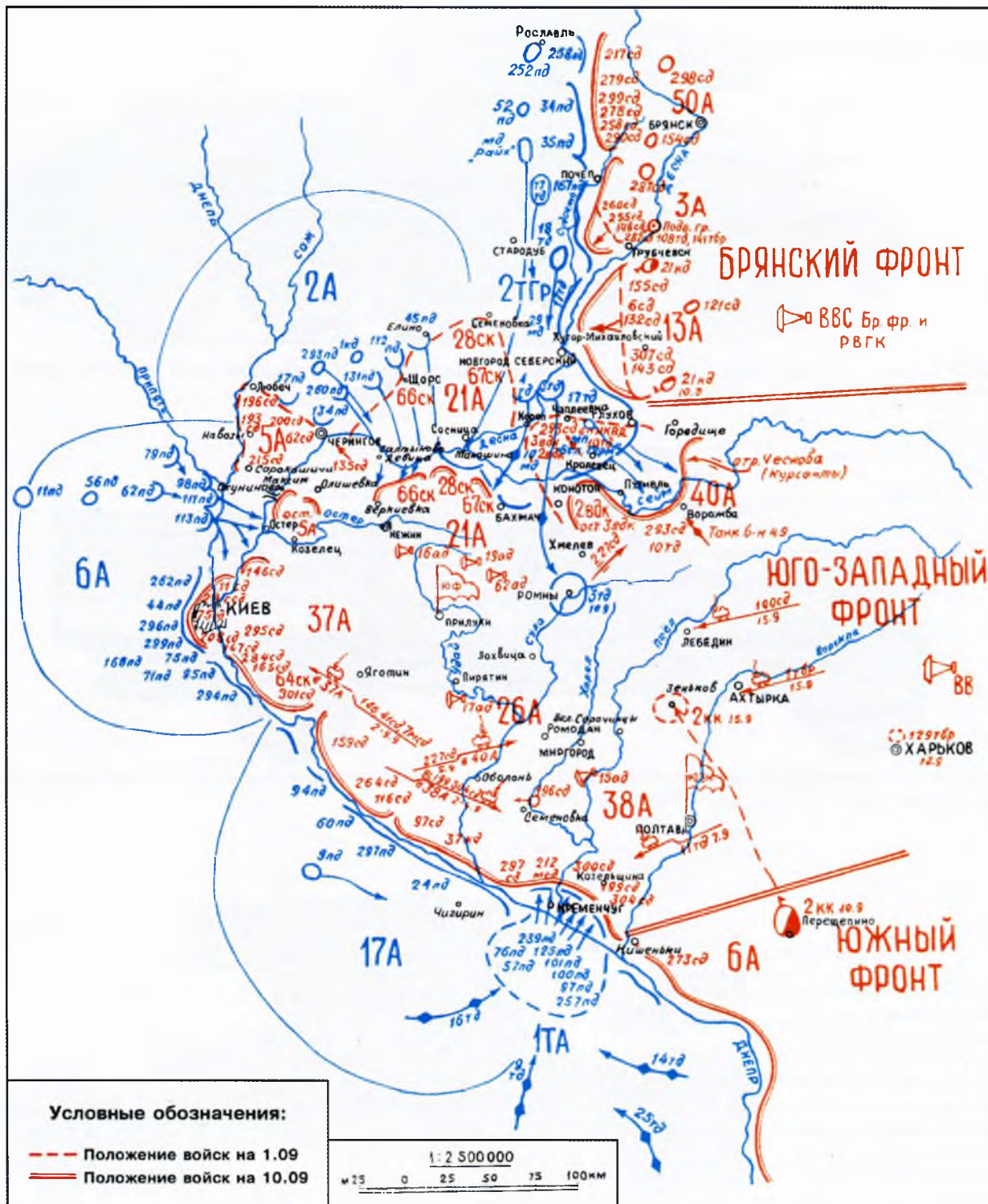


Действия войск Юго-Западного фронта в первой половине июля 1941 года.

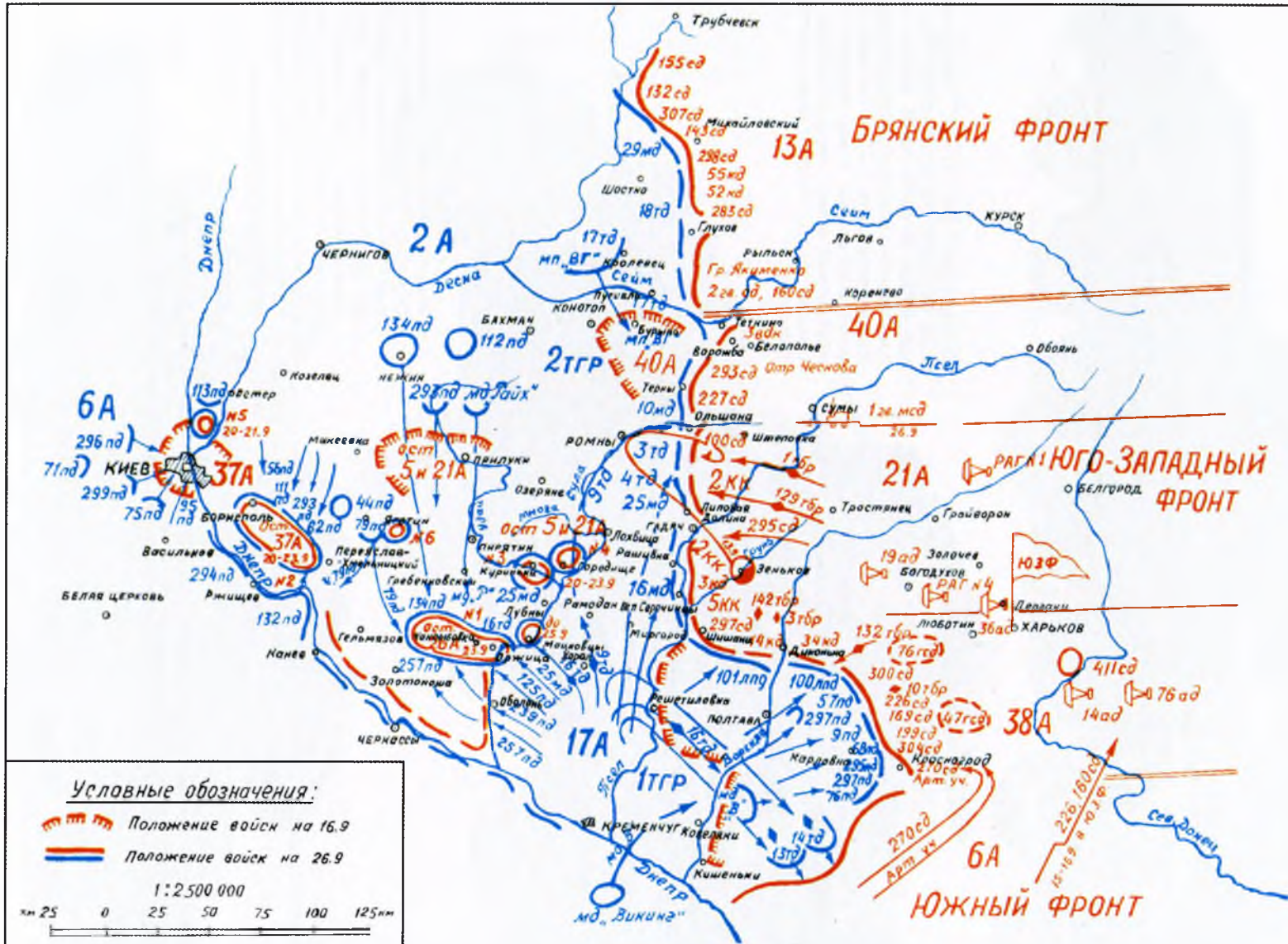


1. Ограждение для предотвращения осыпания грунта.
2. Бронеплита для защиты пулеметной амбразуры.
3. Бронезаслонка амбразуры ДОТа.
4. Маскирующая насыпь.
5. Защитные колпаки над вентиляционными шахтами.
6. Помещение командира ДОТа.
7. Защитная плита.
8. Люк и лестница для спуска в нижние помещения.
9. Временные заглушки для бурового оборудования.
10. Бойница для стрельбы из ручного пулемета для защиты входа в ДОТ.
11. Отверстие для отвода продуктов взрыва.
12. Наружная металлическая решетка.
13. Бронированная дверь.
14. Помещение для укрытия личного состава.
15. Колонка для обеспечения водой.
16. Артезианская скважина.
17. Помещение для фильтровентиляционной установки.

Компоновка помещений и внутреннее оборудование одного из ДОТов (тип "Б") Киевского укрепленного района. Июль-август 1941 года.



Сражение под Киевом. Действия советских и немецких войск с 1 по 10 сентября 1941 года.



Сражение под Киевом. Действия советских и немецких войск с 16 по 26 сентября 1941 года.

Символика танковых и моторизованных соединений 1-й танковой группы вермахта под командованием генерала Клейста



1-я танковая группа Клейста



7-я танковая дивизия



9-я танковая дивизия



13-я танковая дивизия



16-я танковая дивизия



14-я танковая дивизия



11-я танковая дивизия



60-я моторизованная дивизия



25-я моторизованная дивизия



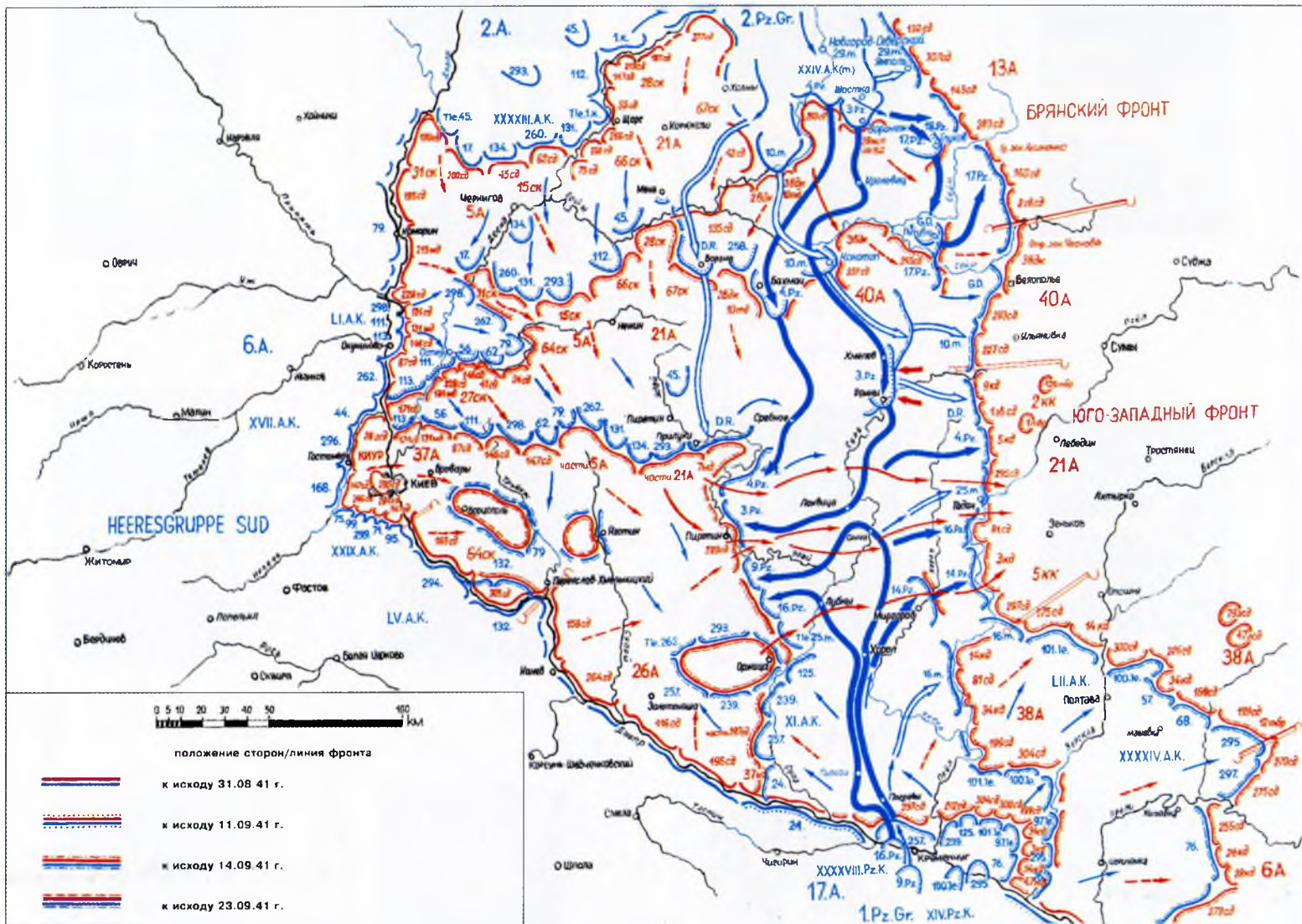
16-я моторизованная дивизия



Дивизия СС
«Лейбштандарт СС Адольф Гитлер»



Дивизия СС «Викинг»



Действия советских и немецких войск в ходе окружения группировки Юго-Западного фронта с 31 июля по 26 сентября 1941 года.

опале — его переместили с поста начальника Штаба РККА на должность командующего войсками третьестепенного Приволжского военного округа. У него на квартире производились тайные обыски, Сталин и Ворошилов устраивали ему очные ставки с доносчиками. Многие из военачальников, проходивших по делу «заговора военных» в 1937 году в своих показаниях причисляли Шапошникова к руководству «заговорщиками». Маршалу было чего опасаться.

Разумеется, Шапошников видел опасность, угрожавшую войскам Юго-Западного фронта, и вместе со своим заместителем генерал-лейтенантом А.М. Василевским предпринимал попытки убедить Сталина в необходимости отвода их за Днепр. Однако Сталин, беспокоясь за Москву, больше всего заботился об укреплении Западного направления, ибо он был абсолютно уверен, что немцы вскоре возобновят наступление на столицу. В этой мысли его поддерживали и данные разведки. В первой половине августа в Кремль поступило сообщение от хорошо информированного разведчика Радо из Швейцарии о том, что командование вермахта собирается нанести удар на Москву через Брянск.

Это и в самом деле соответствовало намерениям главного командования сухопутных войск вермахта: 18 августа начальник генерального штаба сухопутных войск генерал-полковник Гальдер представил Гитлеру план такого наступления. Но через три дня Гитлер подписал уже упомянутую директиву, в соответствии с которой часть сил группы армий «Центр» должна была повернуть на юг. 23 августа Гальдер лично доставил директиву в Борисов, в штабквартиру группы армий «Центр», где она встретила явное неодобрение. Особенно резко о ней отозвался Гудериан. В тот же день он вместе с Гальдером вылетел в Растенбург, в ставку Гитлера, чтобы убедить фюрера в необходимости наступления на Москву. Тем не ме-

нее 24 августа Гудериан прибыл на свой командный пункт, чтобы руководить наступлением войск на юг, «прикрывшись» от командующего Брянским фронтом Еременко всего лишь одним корпусом. Конечно, обо всем этом не было известно Сталину, а потому он по-прежнему уделял основное внимание Москве, тем более что войска Юго-Западного фронта в конце августа 1941 года прочно удерживали Киев.

37-я армия обороняла полосу протяжением по фронту около 200 км. Важнейшим объектом обороны считался город Киев с прилегающим к нему районом. Киевский район являлся единственным для советских войск плацдармом на правом берегу Днепра. Благодаря своему особому политическому и стратегическому значению район Киева привлекал особое внимание Ставки ВГК. От 37-й армии и всего Юго-Западного фронта требовалось сосредоточить основные усилия на обороне Киева, на борьбе с немецкими войсками, наступающими на Киевский УР с фронта, то есть с запада; поэтому, естественно, главные силы 37-й армии были сосредоточены на плацдарме и нацелены фронтом на запад.

Для борьбы с противником у Окуниново действовала группа войск 37-й армии в составе 27 ск (228 сд, 22 мк, 87, 124, 131, 171 сд, 28 сд).

Командование фронтом и армией, видимо, считало возможным в скором времени ликвидировать окуниновский плацдарм, поэтому соединения 27-го стрелкового корпуса, расположенные вблизи него, имели ежедневно повторяющуюся в приказах задачу «ликвидировать немецкую группировку на окуниновском плацдарме».

Для обороны моста через Десну у н/п Остер был создан отряд в составе двух батальонов пехоты, понтонного батальона, артполка и двух рот танкеток. Против 27 ск действовало пять пехотных дивизий немцев.

Войска Киевского укрепленного района (175, 206, 147, 284, 295 сд) обороня-

*Немецкие пленные,
взятые в боях на Юго-
Западном фронте
(слева направо): Карл
Гацк, Вильгельм
Гельм, Карл Меташ,
Отто Герман и
Альфред Мадцинзик.
Украина, август 1941
года (АВЛ).*



лись в системе долговременных сооружений УР, имея против себя части семи пехотных дивизий немцев, группирующихся главными силами против южного (левого) фаса позиций УР. Силу обороны УР составляли (с учетом 28 гсд) шесть стрелковых дивизий, 609 орудий и минометов; протяжение фронта — 70 км.

64-й стрелковый корпус (165 сд и находящаяся на формировании 146 сд) оборонялся по левому (восточному) берегу Днепра от Бортничей до Андрушей, имея против себя части 95, 294-й и 132-й пехотных дивизий немцев.

С 19 августа как с нашей стороны, так и со стороны немцев в полосе Киевского УР и 64-го стрелкового корпуса боевых действий, кроме артиллерийской перестрелки, не предпринималось.

37-я армия считалась самой сильной армией во фронте. Она имела 108 759 человек и 1116 орудий и минометов.

Штаб 37-й армии располагался в Киеве.

Командование Юго-Западного фронта еще 18 августа пыталось обратить внимание Ставки на угрожающее

положение своего правого фланга. Как уже упоминалось, буквально на другой день командующий Резервным фронтом Жуков направил Сталину телеграмму, в которой сообщал, что противник, «перейдя к активной обороне против Западного и Резервного фронтов, все свои ударные подвижные и танковые части бросил против Центрального, Юго-Западного и Южного фронтов»⁴³. Жуков предлагал создать в районе Глухов, Чернигов, Конотоп крупную группировку войск, способную сорвать замысел противника.

Сталину пришлось согласиться с предложенной оценкой. Однако он по-прежнему был уверен, что генерал-лейтенант А.И. Еременко сможет не только надежно прикрыть брянское направление, но и разгромить ударную группировку противника, нацеленную в тыл Юго-Западного фронта. Потому войскам Юго-Западного направления и было приказано упорно оборонять рубеж реки Днепр и «во что бы то ни стало удержать за собой Киев»⁴⁴.

Для подтверждения своих слов начём с имеющей прямое отношение к данному вопросу записи переговоров

по прямому проводу 24 августа 1941 года между Верховным главнокомандующим И.В. Сталиным и командующим Брянским фронтом генералом А.И. Еременко. Она гласит:

«Сталин: У аппарата Сталин. Здравствуйте!

У меня есть к вам несколько вопросов:

1. Не следует ли расформировать Центральный фронт, 3-ю армию соединить с 21-й и передать в ваше распоряжение соединенную 21-ю армию? Я спрашиваю об этом потому, что Москву не удовлетворяет работа Ефремова (речь идет о тогдашнем командующем Центральным фронтом. — Прим. авт.).

2. Вы требуете много пополнения людьми и вооружением...

3. Мы можем послать вам на днях, завтра, в крайнем случае послезавтра, две танковые бригады с некоторым количеством КВ в них и два-три танковых батальона; очень ли они нужны вам?

4. Если вы обещаете разбить подлеца Гудериана, то мы можем послать еще несколько полков авиации и несколько батарей РС. Ваш ответ?

Еременко: Здравствуйте! Отвечаю:

1. Мое мнение о расформировании Центрального фронта таково: в связи с тем, что я хочу разбить Гудериана и, безусловно, разобью, то направление с юга надо крепко обеспечивать. А это значит — прочно взаимодействовать с ударной группой, которая будет действовать из района Брянска. Поэтому прошу 21-ю армию, соединенную с 3-й армией (обе армии в качестве самостоятельных объединений вошли в состав Брянского фронта. — Прим. авт.) подчинить мне...

Я очень благодарен вам, товарищ Сталин, за то, что вы укрепляете меня танками и самолетами. Прошу только ускорить их отправку. Они нам очень и очень нужны. А насчет этого подлеца Гудериана, безусловно, постараемся задачу, поставленную вами, выполнить, то есть разбить его».

Из разговора видно, что войскам Брянского фронта была поставлена задача разбить танковую группу Гудериана и что командующий фронтом обещал выполнить эту задачу в ближайшее время. Танковая группа Гудериана



В фильтрационном лагере немецких военнопленных. Обед на свежем воздухе. Юго-Западный фронт, август 1941 года (АВЛ).

*Германские солдаты
роют оборонительные
позиции рядом с
подбитым советским
танком БТ-7.
Украина, август 1941
года (АВЛ).*



представляла в тот момент серьезную угрозу для правого фланга Юго-Западного фронта. Поэтому, надо полагать, ликвидацию этой угрозы Ставка Верховного Главнокомандования и связывала в значительной мере с предлагаемыми действиями войск Брянского фронта.

Когда в 20-х числах августа обозначился прорыв танковой группы Гудериана на стыке Брянского и Центрального фронтов, Ставка для руководства действиями войск в районе Новгород-Северского создала управление 40-й армии, полагая, что оно остановит дивизии Гудериана и надежно прикроет правый фланг и тыл Юго-Западного фронта. Но могли ли ослабленные в предыдущих боях на днепровском рубеже две стрелковые дивизии и воздушно-десантный корпус противостоять двум танковым дивизиям (3,4 тд) противника? А ведь за ними двигались еще две моторизованные и 1-я кавалерийская дивизии вермахта (в этот период в состав 2-й танковой группы входили: 3, 4, 17, 18-я танковые дивизии по 100 танков в каждой и 10, 29-я моторизованные дивизии, мотодивизия СС

«Рейх», а также части моторизованной дивизии вермахта «Великая Германия». — Прим. авт.). Ни героизм советских воинов, задержавших немцев на несколько дней, ни опыт командарма 40 А Подласа, командовавшего армией еще в 1938 году, когда она сражалась против японских войск в районе озера Хасан, положение спасти не могли.

30 августа Брянскому фронту была поставлена задача разгромить танковую группу Гудериана, которая к этому времени, преодолев Десну, устремилась в тыл Юго-Западного фронта. Но принятые усилия не дали должных результатов: противник упорно продолжал продвигаться.

2 сентября по требованию Верховного главнокомандующего генералу Еременко была направлена следующая телеграмма: «Ставка все же недовольна Вашей работой. Несмотря на работу авиации и наземных частей, Почеп и Стародуб остаются в руках противника. Это значит, что вы противника чуть-чуть «пошипали», но с места сдвинуть его не сумели. Ставка требует, чтобы наземные войска действовали совместно с авиацией, вышибли противника

из района Стародуб, Почеп и разгромили его по-настоящему. Пока это не сделано, все разговоры о выполнении задания остаются пустыми словами. Ставка приказывает: ...всеми соединенными силами авиации способствовать решительным успехам наземных войск. Гудериан и вся его группа должны быть разбиты вдребезги. Пока это не сделано, все ваши заверения об успехах не имеют никакой цены. Ждем Ваших сообщений о разгроме группы Гудериана».

Объясняя неудачи своих войск Ставке, Еременко жаловался на их неустойчивость и просил разрешение на создание заградительных отрядов. 4 сентября просьба командующего Брянским фронтом была удовлетворена.

Танковая группа Гудериана, оставив в полосе Брянского фронта две дивизии (17 и 18 тд), ушла главными силами на юг и наносила удар за ударом во фланг и тыл войскам Юго-Западного фронта. Таким образом, Юго-Западный фронт не получил обещанной помощи. 7 сентября, когда танки Гудериана вышли к Конотопу, Шапошников и Василевский (генерал-лейтенант А.М. Василевский — начальник главного оперативного управления Генштаба

РККА. — Прим. авт.) вновь попытались убедить Сталина в необходимости отвода войск Кирпоноса. По их обоюдному мнению, даже в случае немедленного принятия такого решения войскам пришлось бы столкнуться с огромными трудностями, ибо было уже поздно. Как отмечал в своих мемуарах Василевский, Верховный довольно резко отреагировал на предложение руководителей Генштаба, упрекая их в том, что они идут по пути наименьшего сопротивления. «При одном упоминании о жесткой необходимости оставить Киев Сталин, — вспоминал впоследствии Василевский, — выходил из себя и на мгновение терял самообладание»⁴⁵.

К тому времени все более рельефно стал вырисовываться замысел германского командования — ударами сильных группировок по внешним флангам выйти в глубокий тыл основных сил Юго-Западного фронта с целью их окружения. Наиболее тревожно, как уже упоминалось, обстановка складывалась на севере. В то время как армии южного крыла Брянского фронта пытались уничтожить оставленный Гудерианом мощный заслон, на нашу небольшую по своему составу, только что сформированную 40-ю армию обруши-



Солдаты вермахта в одном из украинских городков. Группа армий «Юг», август 1941 года (РГАКФД).



В лагере германских военнопленных. Немецкие солдаты готовятся к обеду – режут хлеб. Юго-Западный фронт, июль 1941 года (АВЛ).

лись главные силы его танковых войск. Части Красной Армии прилагали героические усилия, чтобы задержать танковую армаду в междуречье Сейма и Десны, к северу от Конотопа и Бахмача. Командование фронта направляло сюда все свои резервы, но остановить врага не удавалось. 40-я армия с тяжелыми боями медленно отходила на юг.

Командование ЮЗФ, естественно, основное внимание уделяло событиям на этом крыле фронта. И хотя имелись признаки, что немцы что-то затевают и на юге, руководство фронта за свой левый фланг тревожилось меньше. Считалось, что здесь нашим войскам будет легче отбить противника — все-таки

линия обороны пролегает по Днепру, вдоль широкой водной преграды, которую немецким войскам не так-то просто преодолеть. К тому же командование ЮЗФ рассчитывало, что если удастся задержать танки Гудериана на севере, то не достигнет цели и вражеское наступление на юге. К югу от Киева оборону продолжали держать растянутые на широком фронте дивизии 26-й и 38-й армий. В августе они сумели пресечь все попытки противника форсировать Днепр, и командование имело основание полагаться на их стойкость.

26-я армия (159, 227, 289, 264, 41, 301, 199 сд) занимала оборону по левому (восточному) берегу Днепра от Андрушей до Чапаевки, имея в первом эшелоне четыре дивизии на фронте протяжением около 80 километров и в глубине также четыре дивизии (7, 41, 301, 199 пд). 304 сд находилась на формировании, числилась в распоряжении фронта и предназначалась для 38-й армии.

Против войск армии действовали части трех немецких пехотных дивизий (132, 94 и 68 пд). Как с нашей стороны, так и со стороны немцев боевая деятельность с 16 августа в полосе армии выражалась в разведпоисках и взаимной перестрелке.

Штаб армии располагался в н/п Коврай Левада.

38-я армия, составлявшая левое крыло Юго-Западного фронта, занимала оборону по левому берегу Днепра от Чапаевки до устья реки Ворскла силами 116, 212 сд⁴⁶, 37 кд, 297 сд и вела упорные оборонительные бои с переправившимся противником на участке Кременчуг, Кишеньки силами 300 сд и 5-го кавалерийского корпуса (3, 14 и 34 кд).

5-й кавалерийский корпус формально находился еще в подчинении Главкома ЮЗН и, вступив в бой на левом фланге 38-й армии 31 августа, обязан был лишь взаимодействовать с ней; передача в подчинение состоялась только 2.9⁴⁷

Протяжение фронта обороны и боевых действий составляло около 180 километров. В резерве армии находились в стадии формирования неуккомплектованные 97-я и 196-я стрелковые дивизии. Итого всю силу армий составляли шесть стрелковых дивизий, четыре кавалерийские дивизии, 77 069 человек, 503 орудия и миномета, из них только четыре стрелковые и четыре кавалерийские дивизии имели удовлетворительную боеспособность.

Против этих сил немцы имели развернутыми одиннадцать пехотных дивизий (десять пд в боевой линии и две пд в резерве); это были главные силы 17-й немецкой полевой армии и подходившие авангарды дивизий 1-й танковой армии.

Непосредственно на кременчугском плацдарме против нашей 300 сд и трех кавалерийских дивизий 5 кк немцы имели части пяти пехотных дивизий, то есть силы почти двойного превосходства. На удалении 100 километров от плацдарма на расстоянии одних суток хода находились главные силы 1-й танковой группы немцев (13, 14, 16, 9-я танковые дивизии, 16-я и 25-я мотодивизии), которые уже имели предварительное распоряжение на сосредоточение к району Александрия (40 км юго-западнее Кременчуга).

Судя по распоряжениям и донесениям штаба 38 А за период с 28 августа по 1 сентября, главное содержание боев составляла борьба небольшими отрядами против немецких отрядов, пытающихся просочиться и обосноваться на многочисленных островах, имевшихся на Днепре, то есть борьба против второстепенных отвлекающих действий противника. Так, большое беспокойство штабу армии причиняли назойливые попытки немецких отрядов обосноваться на острове Кролевец у Черкасс, на островах в районе Кременчуга и т.д.

Вплоть до 1.9 боевые расположения и донесения 38-й армии переполнены указаниями на значение этих островов. Даже 1.9, когда положение в районе

Кременчуга становилось угрожающим, оперсводка № 056 оценивает действия на главном направлении в полосе 300 сд как обычную оборону, а на правом фланге (в районе Черкасс) как «ведение боя за остров Кролевец»⁴⁸.

В своих распоряжениях на 2.9 командарм 38 ставит задачей войскам: «Командиру 297 сд уничтожить переправившиеся части противника, прочно обеспечить северный берег... чтобы никакие случайности не нарушили систему обороны...»⁴⁹. И далее: «Особое внимание обратить на район Кременчуга и остров южнее Градижска...»

В заключение командарм 38 предупредил, что «ни один немец не дол-

*Снайпер
красноармеец
Н.А. Фомин,
уничтоживший более
30 немецких солдат,
в засаде.*

*Юго-Западный фронт,
август 1941 года
(АВЛ).*





*Группа
красноармейцев
у обломков разбитого
немецкого самолета.
Юго-Западный фронт,
август 1941 года
(АВЛ).*

жен быть на левом берегу Днепра...» и требовал производства расследования для установления виновного в оставлении одного из островов в районе Кременчуга.

Командирам 116-й и 212-й стрелковых дивизий в боевом распоряжении № 0090 от 1.9 было указано: «Частям на достигнутом рубеже окопаться и с рассветом 2.9 начать наступление с целью окончательного уничтожения противника на острове Кролевец»⁵⁰.

Таким образом, 1 сентября в штабе 38-й армии данные разведки не были еще настолько убедительными, чтобы считать положение на фронте угрожающим, и в особенности на левом фланге

в районе Кременчуга и прилегающего к нему немецкого плацдарма. Можно полагать, что немцам удалось отвлечь внимание 38-й армии от главной опасности, то есть от своего главного удара в районе Кременчуга.

Когда генерал-майор Н.В. Фекленко, только что сменивший генерал-лейтенанта Д.И. Рябышева на посту командующего 38-й армией, доложил, что юго-восточнее Кременчуга, в районе Дериевки, войска 17-й немецкой армии переправлялись на левый берег и захватили небольшой плацдарм, командующий и штаб фронта отнеслись к этому относительно спокойно, приказав командарму решительными действиями ликвидировать плацдарм и пообещав помочь резервами. Кирпонос по-прежнему всю энергию отдавал руководству действиями войск северного крыла фронта. А там дела шли все хуже. Опасность нависла не только над 40-й армией, но и над войсками 5-й армии. Ее далеко выдвинутые на северо-запад 15-й и 31-й стрелковые корпуса, подковообразный фронт которых проходил севернее Чернигова, у Любечи упирался в Днепр и далее по его берегу тянулся до Сорокошичей, оказались под угрозой окружения. Первые признаки этого появились еще в начале сентября, когда войска 2-й немецкой полевой армии форсировали Десну юго-восточнее Чернигова и захватили плацдарм в районе Вибли. Одновременно дивизии 6-й немецкой армии усилили нажим со злополучного окуниновского плацдарма. К 5 сентября они прорвались в район села Максим, где имелась переправа через Десну. Если бы немцам тогда удалось здесь форсировать реку, они получили бы возможность соединиться со своими частями, обошедшими Чернигов с востока, и уже тогда главные силы нашей 5-й армии оказались бы отрезанными от остальных войск фронта. Ценой огромных усилий бойцы и командиры 228-й стрелковой дивизии, которой командовал Виктор Георгиевич Чернов, сорвали попытки врага

переправиться через реку. К сожалению, это не ликвидировало угрозу. У германских войск оставалась возможность продвигаться к Чернигову по западному берегу Десны, перехватывая пути отхода дивизиям 31-го стрелкового корпуса.

5-я армия находилась в наиболее трудной и сложной обстановке, обороняясь на два фронта, на севере и на западе, в условиях глубокого охвата ее флангов. По своему боевому составу эта армия занимала второе место среди прочих армий Юго-Западного фронта (95 785 человек, 619 стволов). Оперативное положение армии характеризовалось следующей обстановкой.

Непосредственного соприкосновения с 21-й армией не было. Немцы в районе Борки, Лопатино, Вибли успели вклиниться силами 260 пд и создать на левом берегу Десны предмостную позицию. На стыке слева с 37 А противник силами 51-го армейского корпуса угрожал прорывом с окуниновского плацдарма⁵¹. Таким образом, как и в 21-й армии, стыки и фланги 5-й армии находились под угрозой.

15-й стрелковый корпус (62, 45, 200-я стрелковые дивизии, 1-й воздушно-десантный корпус (две бригады), остатки 9-го механизированного корпуса, 1-я противотанковая бригада) оборонялся фронтом на север по линии Лопатино, Халявин, Довжик, имея против себя 260, 134-ю и 17-ю пехотные дивизии немцев.

Главной задачей корпуса было не допустить прорыва противника к району Чернигова, поэтому резервы корпуса и армии были сосредоточены в районе Чернигова (1 вдк, 9 мк, 1 иптбр).

В полосе 62-й и 45-й стрелковых дивизий шли наиболее упорные бои. Эти дивизии по вооружению считались наиболее сильными не только в корпусе, но и в армии.

31-й стрелковый корпус (193, 195, 215⁵² сд) занимал оборону главными силами (195, 215 сд) по левому (восточному) берегу Днепра фронтом на запад по линии Любеч, Мнево, Сорокошичи и

силами 193 сд полосу обороны фронтом на север по линии Кулевичи, Любеч. Расположение корпуса показывало редкий пример невыгодного использования войск. По существу все три дивизии этого корпуса бездействовали, так как против них немецких войск фактически не было, кроме части сил 17 пд и части сил 79 пд; видимо, наша разведка недостаточно осветила положение противника в полосе 31 ск. Могли быть и другие причины, объяснявшие негибкость построения 5-й армии.

Из тактических особенностей местности следует отметить реку Десну, доступную для переправы только по мостам или на паромах, и предмостную позицию у Вибли.

Переправившись через основное русло Десны, немцы получали предмостную позицию, плотно прикрытую справа и впереди рукавом реки, имеющей начертание дуги с вершиной на юг.

5-я армия имела 5 переправ через Десну – четыре моста в районе Чернигова и один мост у Максим (50 км южнее Чернигова). Штаб армии располагался в Андреевке.

Противник удерживал плацдарм в районе Вибли. Немецкие части успели здесь крепко зарыться в землю. А сил, чтобы их «выкурить», у советского командования не хватало. Неоднократные контратаки стянутых сюда двух батальонов 62-й стрелковой дивизии и подразделений 204-й воздушно-десантной бригады не дали результатов. Вражеская авиация висела над полем боя и не давала нашим бойцам поднять головы. Генерал Потапов приказал исполняющему обязанности командира 15-го стрелкового корпуса любой ценой отбросить врага за Десну. Полковник М.И. Бланк 2 сентября лично возглавил атаку двух батальонов 62-й стрелковой дивизии. Подразделения в бою близ деревни Пески понесли большие потери, Бланк был смертельно ранен, а плацдарм так и не был очищен. В командование 15 ск вступил генерал-майор К.С. Москаленко.

**Боевой и численный состав армий Юго-Западного фронта по состоянию
на 1 сентября 1941 года (списочный состав)⁵³**

А р м и и	Люди	Автомашины	Тракторы	Лошади	Арт. минометное вооружение								Примечание
					оруд. 37—45-мм	оруд. 76-мм и выше	минометы 82-мм и выше	ИТОГО СТВО- ЛОВ	танки			бронемашины и танкетки	
									тяжелые	средние	легкие		
40-я армия	31 950	1 857	107	3 818	70	131	47	248	1	14	40	69	Фронтовые резер- вы, запасные части, тыловые части и учрежде- ния в расчет не вошли
21-я армия Брянского фронта	79 575	3 583	193	18 253	100	261	138	499	—	—	8	15	
5-я армия	95 785	5 949	510	14 540	108	419	92	619	—	—	13	30	
37-я армия	108 759	5 599	573	27 934	164	671	281	1 116	—	—	3	19	
26-я армия	84 805	3 863	233	18 879	86	212	73	261	—	—	3	35	
38-я армия	67 976	2 765	117	18 285	120	234	102	456	—	—	10	5	
5-й кавкорпус (3 и 14 кд)	9 093	330	17	7 611	11	32	4	47	—	—	—	1	
Пинская флотилия	—	—	—	—	41	36	—	77	—	—	—	—	
Итого (без учета 21 А, но с частями фронтового подчине- ния)	673 183	3 038	3038	105 309	754	1997	673	3424	1	17	88	300	
Всего с 21 А	752 760	45 279	3231	123 562	854	2258	811	3923	1	17	96	315	



*На странице:
советские тяжёлые
танки KV (на фото
вверху – башня танка
экранирована
дополнительным
бронированием) из
состава 108-й
танковой дивизии
Брянского фронта
подтягиваются
к районам
наступления.
Украина, деревня
Вовны, начало
сентября 1941 года
(АВЛ).*

Назревала необходимость отвести 5-ю армию за Десну и за счет сокращения фронта и высвобождения резервов улучшить ее оперативное положение. Но генералу Потапову разрешили лишь несколько выпрямить линию обороны 31-го стрелкового корпуса. Эта мера существенно не меняла положение армии.

Правильно оценив обстановку, главнокомандующий войсками Юго-Западного направления 4 сентября доложил Ставке, что противник создал на флангах Юго-Западного фронта охватывающее положение и угрожает прорывом в глубокий тыл его войскам. В связи с

этим С.М.Будённый просил выделить фронту необходимые резервы, а если Ставка не располагает ими, разрешить вывести по две дивизии из Киевского укрепрайона и 26-й армии. Начальник Генерального штаба в тот же день сообщил, что Верховный Главнокомандующий не возражает против такой перегруппировки сил внутри фронта.

В штабе фронта понимали, что этих мер далеко не достаточно. Сражение, приобретавшее все более широкий размах, сразу же, как губка влагу, поглощало все имевшиеся небольшие резервы, создаваемые за счет ослабления сил на пока не атакованных участках. А ведь



Танки Т-34-76 и пехота из состава ударной группы 3-й армии РККА атакуют силы Гудериана. Брянский фронт, сектор атаки 108-й танковой дивизии, начало сентября 1941 года (АВЛ).



по наиболее ослабленным местам советской обороны враг в любой момент мог нанести удары.

Верховное командование принимало меры, чтобы помочь войскам ЮЗФ. К числу принятых им решительных мер следует отнести объединение Центрального и Брянского фронтов в руках генерала Еременко, передачу ему резервов Ставки с единственной задачей разгромить войска Гудериана. С этой же целью была спешно создана 40-я армия, которая должна была выправить положение на стыке фронтов. Однако и у Ставки возможности были ограничены.

Главком направления, внимательно следивший за событиями на Юго-Западном фронте, своевременно разглядел опасность, которую таили вражеские плацдармы, особенно юго-восточнее Кременчуга. 4 сентября С.М. Будённый связался с Кирпоносом.

— Промедление с ликвидацией плацдарма у Дериевки смерти подобно, — сказал маршал и категорически потребовал сбросить немцев с левого берега Днепра. Для оказания помощи командарму Фекленко он рекомендовал направить ответственных представителей фронта.

Кирпонос приказал начальнику оперативного отдела ЮЗФ И.Х. Баграмяну вызвать к нему начальника артиллерии М.А. Парсегова, начальника автотанкового управления В.Т. Вольского и заместителя начальника штаба

ВВС В.М. Лозового-Шевченко. Незадолго до захвата плацдарма на восточном берегу Днепра в междуречье Псела и Ворсклы немцы высадили крупный десант на острове Кролевец вблизи Черкасс и сумели создать впечатление, что именно здесь они готовятся форсировать Днепр, используя остров как трамплин для броска. Поэтому значительная часть сил армии (3 дивизии из 7) была стянута в этот район. Остальные соединения занимали оборону на широком фронте. А в последние дни Фекленко перебросил под Черкасы свою единственную резервную дивизию. Враг и воспользовался этим. Он выбрал для удара самое слабое место — днепровский берег между реками Псел и Ворскла, где оборону на фронте в 54 километра держала одна стрелковая дивизия. На участке форсирования с советской стороны оказался всего один стрелковый полк. А противник только в первом эшелоне бросил до двух пехотных дивизий. У генерала Фекленко поблизости не оказалось никаких резервов. В первые два дня сопротивление переправившемуся через Днепр противнику смогли оказать лишь располагавшиеся здесь части 300-й стрелковой и подоспевшие подразделения 34-й легкой кавалерийской дивизии полковника А.А. Гречко, переданной в состав армии из резерва главкома Юго-Западного направления. Командир стрелковой дивизии полковник П.И. Кузнецов

попытался маневрировать силами, перебросить кое-что с других участков. Но сделать это в условиях, когда ему приходилось оборонять очень широкий фронт, было почти невозможно. Пользуясь своим многократным численным превосходством и господством в авиации и артиллерии, противник отгеснил наши подразделения от берега. Когда сюда подошли направленные из резерва части 5-го кавкорпуса генерал-майора Ф.В. Камкова (3-я Бессарабская имени Котовского кавдивизия, 14-я имени Пархоменко кавдивизия, части 212-й и 300-й стрелковых дивизий) и 304-я стрелковая дивизия, переправившиеся войска противника успели основательно закрепиться на захваченном плацдарме. К прибытию резервов на левом берегу Днепра было уже около 5 вражеских дивизий. Им противостояли наши 2 стрелковые дивизии и кавалерийский корпус, который еще в пути понес значительные потери от германской авиации. Было ясно, что этими силами не ликвидировать вражеский плацдарм. Нужно было подтянуть новые войска, танки, артиллерию с достаточным запасом снарядов. Лично находящийся на этом участке фронта генерал-майор И.Х. Баграмян немедленно доложил о создавшейся ситуации по телефону начальнику штаба ЮЗФ и просил его

ускорить усиление 38-й армии необходимыми подкреплениями, обещанными главкомом направления.

Задача была не из легких. И не только потому, что противник имел больше сил, чем смогло сосредоточить командование Юго-Западного фронта. Времени на подготовку контрудара отводилось немногим больше суток. А танковые бригады и зенитные артиллерийские части еще только начали прибывать в район Полтавы. При этом все планирование подготовки контрудара легло на плечи малочисленной группы офицеров оперативного отдела штаба армии во главе с полковником М.И. Потаповым.

Поздно вечером 6 сентября войскам были отданы боевые распоряжения. Командарм 38 решил нанести два удара по сходящимся направлениям. Один — силами 4 стрелковых дивизий вдоль левого берега реки Псел на Колеберду. Другой на левом фланге армии на фронте Пурубай, Озеры — во фланг и тыл закрепившемуся на плацдарме противнику, с одновременным выходом на его переправы. Эта задача возлагалась на 5-й кавалерийский корпус, усиленный 3-й и 142-й танковыми бригадами и 47-й танковой дивизией, имевшей всего около 30 боевых машин.

Принимая такое решение, командарм исходил из того, что на подготовку

Пехотинцы Красной Армии скрытно подползают к позициям врага. Брянский фронт, 3-я армия, начало сентября 1941 года (АВЛ).



контрудара отводилось очень мало времени, его не хватило бы на значительные перегруппировки войск. Избранные Фекленко направления ударов требовали минимального передвижения частей, что очень важно при острой нехватке времени. Это соображение было резонным, и командование фронта согласилось с решением командующего.

Однако оказалось, что даже без серьезной перегруппировки войск армия не смогла к назначенному сроку закончить подготовку к атаке. Несмотря на форсированные марши, вновь прибывавшие в армию соединения и части не успевали выйти в исходные районы. Командующему фронтом пришлось перенести время наступления.

Пока готовился контрудар на левом фланге 38-й армии, противник форсировал Днепр южнее Кременчуга. Переправившуюся немецкую пехотную дивизию поддержали части с ранее захваченного плацдарма. А из советских войск Кременчуг оборонял всего один полк 297-й стрелковой дивизии. Силы были слишком неравными. Город оказался в руках врага. Переправив сюда еще одну пехотную дивизию, он попытался развивать наступление на север,

но настойчивыми контратаками частей 297-й стрелковой дивизии полковника Г.А. Афанасьева был остановлен севернее Кременчуга.

Получив 9 сентября донесение о том, что дальнейшее продвижение противника в этом районе надежно остановлено, Фекленко снова переключил все внимание на подготовку контрудара на левом фланге своей армии. Не ожидало серьезной опасности со стороны Кременчуга и командование фронта. Имея от разведки сведения о том, что в районе дериевского плацдарма выявлен разведывательный батальон 9-й танковой дивизии, оно предположило, что именно сюда придут и главные силы 1-й танковой группы генерала фон Клейста. Здесь-то и даст им бой ударная группировка нашей 38-й армии. Но у врага, как потом выяснилось, были совсем другие планы...

Вот что происходило в тот период на северном крыле Юго-Западного фронта. В первой декаде сентября 40-я армия продолжала оказывать упорнейшее сопротивление войскам Гудериана, которые при мощной поддержке авиации неизмеримо превосходили ее в танках и артиллерии, а также в маневренности

*Полковой комиссар
Гришин беседует
с личным составом
мотопехотных
подразделений 108-й
танковой дивизии.
Брянский фронт,
ударная группа
3-й армии РККА,
сентябрь 1941 года
(АВЛ).*





Группа командиров и политработников 108-й танковой дивизии РККА, участвовавших в наступлении на танковую группу Гудериана. Слева направо: Астахов, Селиверстов, Луценко, Гришин, Иванов, Ерёмин, Перепечин. Брянский фронт, ударная группа 3-й армии РККА, сентябрь 1941 года (АВЛ).

своих сил. Две недели наши части удерживали танковые и моторизованные дивизии врага в междуречье Десны и Сейма.

40-я армия, имевшая в своем составе 293 сд, полк НКВД, 10-ю танковую дивизию, 2-й воздушно-десантный корпус (три бригады), 3-й воздушно-десантный корпус (три бригады) и 135-ю стрелковую дивизию, оборонялась на два фронта: на севере — силами 293 сд и сп НКВД на линии Дубовичи, Короп и на западе — силами 10 тд и 3 вдк по линии Короп, Конотоп. 135 сд занимала оборону на широком фронте по рекам Сейм и Десна от Батурина до н/п Макаси.

На северном участке войска армии с большим трудом и высоким упорством сдерживали напор двух танковых дивизий немцев (3 и 4 тд) и мотополка «Великая Германия».

На западном участке войска армии с переменным успехом вели бои против частей 10 мд немцев, упорно обороняющихся на плацдарме в междуречье рек Десна и Сейм, наступая на Конотоп.

3-й воздушно-десантный корпус размещался в полосе армии в районе Конотопа, но пока числился во фронтовом резерве.

В боевых порядках соединений была развернута 5-я истребительная противотанковая бригада (40 орудий 76-мм), 205-й отдельный зенитный дивизион (4 орудия 76-мм и 8 орудий 37-мм).

Армия имела четыре стрелковых соединения (типа стрелковой дивизии) и одну танковую дивизию, имевшую всего 16 танков, но достаточно сильную в отношении ПТО (48 орудий), против двух танковых и 1,5 мотодивизий немцев (150 танков и 150 орудий). При равных условиях в воздухе, 40-я армия была способна в обороне сдержать наступление 3, 4 тд, 10 мд, полка «Великая Германия» немцев, если эти дивизии наступали строго в полосе армии.

Немецкая авиация на этом участке превосходила нашу авиационную поддержку 40-й армии. Если к этому прибавить огромные преимущества немцев в смысле маневра, подвижности, то общие условия, несомненно, давали им большой перевес в силах и ставили в трудное положение войска 40-й армии. И наконец самое главное, на подходе у немцев была мотодивизия СС «Рейх», а затем и остальные силы 47-го мотокорпуса (17 и 18 тд). У 40-й армии усиление резервами пока не предвиделось.

Общее положение 40-й армии штабом фронта оценивалось так: «Армия

Советские бойцы, осматривая захваченные трофеи, обнаружили в германской коробке от противогАЗа не защитные средства, а картошку! Брянский фронт, сентябрь 1941 года (РГАКФД).



ведет бой на окружение группы противника в районе Короп в условиях возможного обхода ее правого фланга в направлении Глухов»⁵⁴.

Германское командование, совсем не ожидавшее столь упорного сопротивления советских войск, забеспокоилось. Как уже упоминалось, генерал-полковник Гальдер (начальник штаба ОКХ) записал в своем дневнике: «2-я танковая армия в ходе своего наступления через реку Десна своим левым флангом настолько вцепилась в противника, что ее наступление на юг приостановилось. Она вынуждена была оставить уже захваченные участки местности».

Первые успехи 40-й армии настолько обнадежили генерала Кирпоноса, что он решил одну из ее дивизий — 135-ю стрелковую генерал-майора Ф.Н. Сметхотворова — перебросить на выручку 5-й армии, положение которой все более ухудшалось из-за глубоких вклинений противника на черниговском и остерском направлениях. Враг стремился расчлени ее войска и, окружив их, выйти в тыл 37-й армии КА, оборонявшейся непосредственно у Киева. Многие из командиров Юго-Западного фронта задавали в то время себе вопрос: почему Кирпонос медлит с отводом соединений Потапова? Позднее выяснилось, что Ставка упорно не давала разрешения на это. В Москве, по-видимому, еще сохранялась надежда, что наступлением войск Брянского фронта все же удастся отбросить противника от Десны.

Попробуем также, как это мы сделали при разборе решений немецкого командования, поискать в довоенной теории нашего военного дела и, в первую очередь, в наших уставах указаний, которые могли бы помочь нашему командованию Юго-Западного фронта в сентябре 1941 года разобраться в обстановке и принять контрмеры против намеченного немцами охватывающего наступления.

Обычно принято считать, что полевые уставы каждой армии разрабатываются на основе военной доктрины данного государства с учетом противоположных взглядов полевых уставов вероятных противников и их военной доктрины. С этой точки зрения сегодня справедливо будет поставить вопрос, в какой мере наш Полевой устав 1936 года учитывал конкретные положения немецкого Полевого устава 1933 года о проведении охватывающего (флангового) наступления и какие контрмеры рекомендовал в этом случае наш Полевой устав.

Так вот выясняется, что наш устав 1936 года и прочие официальные наставления и руководства, изданные незадолго до 1941 года, совершенно не каса-



Герои танкисты, участвовавшие в боях с группой Гудериана. Слева направо: Григорий Бреславец – младший лейтенант, своим танком уничтожил 3 немецких танка и 2 150-мм орудия; Иван Венжега – старший сержант, уничтожил 3 вражеских танка и до роты пехоты противника. Брянский фронт, сентябрь 1941 года (АВЛ).

лись этих вопросов. Из четырех полевых уставов Красной Армии, изданных в 1918, 1924, 1929 и 1936 годах, только уставы 1918 и 1929 годов отвечали на этот вопрос⁵⁵. Вот что в них было сказано.

ПУ-18 (ст. 501): «Противодействие охвату достигается выдвиганием частей из резерва, чтобы самим атаковать во фланг охватываемые части неприятеля. В крайнем случае, при отсутствии резерва, можно отозвать в уступ охватываемую часть, дабы из уступа иметь возможность взять во фланг охватываемого противника»⁵⁶.

Косвенный ответ на этот вопрос давал также и ПУ-29 (ст. 118): «В обороне маневрирование заключается в отражении наступления противника перед фронтом и в противодействии его обходам, охватам (при открытых флангах) и прорывам».

Нам неизвестны причины, почему уставная комиссия ПУ-36 не включила в устав вышеприведенные рекомендации ПУ-18 и ПУ-29, но, несомненно, отсутствие этих указаний в ПУ-36 отчасти объясняет недостатки построения обороны Юго-Западного фронта в сентябре 1941 года.

Допустим, что теоретические взгляды на противодействие охватывающе-

му наступлению не были известны нашему командованию, но ведь практика только что прошедшего отступления от границы до Днепра, закончившаяся в августе 1941 года окружением двух армий под Уманью, должна же была преподать уроки для предположений о возможности повторений подобных ударов со стороны немцев.

Отсутствие в нашей довоенной теории рекомендаций по вопросам отражения охватываемого (флангового) наступления немцев, недостаточное изучение характера действий немцев в ходе первых месяцев войны 1941 года – вот те причины, которые отчасти объясняют ту нерешительность, неясность намерений и вытекающую отсюда неповоротливость в принятии контрмер в обстановке Юго-Западного фронта в начале сентября, чреватой тяжелыми последствиями.

7 сентября командующий Юго-Западным фронтом вынужден был послать в Ставку специальное донесение, в котором доказывал, что медлить нельзя. Начальник Генерального штаба запросил мнение маршала Будённого. Тот решительно поддержал ходатайство командования фронта. Наконец 9 сентября маршал Шапошников сообщил:

*На развороте:
после боя за деревню
Красная Слободка.*

*Командиры и
красноармейцы
перевязывают
раненых немецких
пленных, на фото
справа – группа
советских солдат
осматривает
немецкую трофейную
37-мм пушку
Рак 36/37. Брянский
фронт, сентябрь 1941
года (АВЛ).*



«Верховный Главнокомандующий санкционировал отвести 5-ю армию и правый фланг 37-й армии на реку Десна». Но к тому времени германские войска уже успели закрепиться на берегах Десны. Соединения Потапова оказались между двух огней: с фронта на них наседали войска 6-й немецкой армии, в тылу – 2-й армии вермахта.

Для уяснения общего характера боев 5-й армии необходимо еще раз обратить внимание на положение флангов этой армии к 1 сентября. Правый фланг (62 сд 15 ск) примыкал к Десне у н/п Лопатино. Промежуток протяжением около 10 км между левофланговой 75 сд (21 А) и 62 сд (5 А) был занят 260 пд немцев, захватившей предмостную позицию у Вибли.





На левом фланге 5-й армии находилась 215 мд (ее остатки, около стрелкового полка), примыкавшая в районе Сорокошичей к 228 сд, составлявшей правый фланг окуниновской группировки 37-й армии. Центр 5-й армии (193 и 195 сд) далеко выпятился вперед на Днепр, не имея против себя противника. Армейский резерв (части 9 мк, 1 вдк, 1 иптабр) находился за правым флангом, вблизи Чернигова.

Командарм 5 все свое внимание и энергию сосредоточил на управлении войсками, действующими на черниговском направлении. К этому его обязывала поступившая через штаб фронта копия телеграммы начальника Генерального штаба:

«Командующему Юго-Западным фронтом.

С захватом противником Вибли создается явная угроза Чернигову и стыку фронта. Немедленно сообщите о Ваших мероприятиях на этом направлении. Чернигов должен быть удержан за нами во что бы то ни стало.

По поручению Верховного Главнокомандования

Начальник Генштаба КА Б. Шапошников

2 сентября № 001556»⁵⁷.

С 1 по 6 сентября бои в полосе 5-й армии характеризовались упорным стремлением выбить 260 пд противника в районе Вибли. Тем временем в Салтыкова Девица началась переправа четырех немецких пехотных дивизий, нацелившихся в глубокий тыл 5-й армии с северо-востока. А на левом фланге (на стыке с 37 А) в эти дни началось стремительное продвижение 98 пд немцев с окуниновского плацдарма. 6.9 немцы уже занимали Сапонова Гута, тесня слабые подразделения 215 мсд. Одновременно 262 пд противника удалось прорваться с окуниновского плацдарма прямо на восток и переправиться через Десну в районе Морозовска. Это окончательно разорвало и без того слабый стык 5-й и 37-й армий.

Командарму 5 было разрешено ответить свои центральные 200, 193 и 195 сд на восток, «не далее рубежа Довжик, Мнево». Отход этот в ночь на 7.9 состоялся. Но бои на позициях к северу от Чернигова и в районе Вибли не прекра-

На развороте: подбитые советской артиллерией и брошенные немцами 47-мм противотанковые САУ Panzerjaeger I из состава 529-го танкоистребительного дивизиона. Количество белых колец на противооткатном устройстве указывает на количество уничтоженных танков противника. Брянский фронт, район села Вовны, сентябрь 1941 года (АВЛ).



шались. С востока к правому флангу армии подходила 135-я стрелковая дивизия. Развернувшись 6.9 в районе Куликовка, эта дивизия в упорных боях пыталась сдержать переправившиеся у Салтыкова Девица авангарды трех немецких пд (131, 293, 112 пд). Понеся большие потери, 135-я дивизия вынуждена была отходить на юг. Над 5-й армией нависла угроза окружения. Обстановка осложнялась наличием в тылу реки Десна, не проходимой вброд. Наведенные переправы на южной окраине Чернигова охранялись 9 мк; у Красное и Максима переправа, кроме саперов, никем не охранялась.

7 сентября 200, 193, 195 сд отошли на рубеж Довжик, Мнево. Командарм 5 по приказу командующего фронтом предпринимает еще две попытки активными контрударами отбросить наседающего на флангах противника. 135 сд, усиленной полком и воздушно-десантной бригадой, дается приказ «восстановить положение на правом фланге 5 А с выходом на реку Десна»⁵⁸. На левом фланге 5-й армии аналогичную задачу получает 195 сд для контрудара «в направлении Сорокошичи» (?).

Эти мероприятия еще на сутки задерживают 5-ю армию от единственно правильного решения — отхода за Десну.

8 сентября наконец дается разрешение на общий отход 5-й армии за Десну, и в ночь на 9 сентября войска 5-й армии успевают частью сил отойти за реку, и несколько стабилизировалось положение.

В ночь на 10 сентября за Десну отошли остатки дивизий 5-й армии, вся корпусная артиллерия и штаб армии. Несмотря на большие потери, понесенные войсками, мы должны отметить, что войска армии проявили огромную силу, настойчивость и сумели выйти из, казалось бы, безвыходного положения.

Особенно трудная задача выпала на долю 200 сд, 9 мк и 135 сд, которым пришлось с севера прикрывать переправу отходивших войск, сражаясь против превосходящих сил противника.

Днем 10 сентября остатки 5-й армии продолжали отходить в общем направлении на юг, стараясь примкнуть к правому флангу 37-й армии. К исходу дня войска армии оборонялись на фронте Сулак, Хрешатое, Красиловка,



Церковище, имея против себя части пяти немецких пехотных дивизий (293, 131, 260, 134, 17 пд).

Вклинение сильной группировки немцев (98, 262, 79, 111, 56, 113 пд) на стыке 5-й и 37-й армий в районе Остер, Козелец предвещало серьезную угрозу не только ослабевшим войскам 5-й армии, но уже и всей группировке 37-й

армии, все еще сконцентрированной на киевском плацдарме.

Утром 10 сентября танки Гудериана нанесли удар и по 40-й армии. Они наступали на узком участке. Стальной таран всей своей мощью бил в одну точку. Генерал Подлас донес об этом в штаб фронта, попросил помощи. Но во фронтовом резерве не оставалось ни одной дивизии.



*Перевозка трофеев
после боя.
В грузовике ГАЗ-АА
служба вооружения
после боя за деревню
Вовны вывезла целый
кузов германских
гранат. Брянский
фронт, сентябрь 1941
года (АВЛ).*



10 сентября танки противника, наступавшие с севера (3 тд), ворвались в город Ромны.

На исходе 10 сентября передовые части 3-й немецкой танковой дивизии генерала Моделя соединились со сброшенным в Ромнах воздушным десантом. Фронт 40-й армии РККА оказался рассечённым надвое: её 2-й воздушно-десантный корпус отошёл в полосу соединений 21-й армии, а остальные силы, удерживая Конотоп, «закруглили» к югу свой разорванный фронт. Это резко осложнило положение на Юго-Западном фронте, в связи с чем руководство фронта в 00.55 11 сентября обратилось в Ставку с предложением о немедленном отводе войск с целью избежать окружения. Глубокой ночью, в 1.55 и до 02.07, состоялся следующий разговор между командованием фронта и Б.М. Шапошниковым:

«Кирпонос: у аппарата Кирпонос, Бурмистенко, Тупиков. Здравствуйте, товарищ маршал!

Шапошников: Здравствуйте, товарищи Кирпонос, Бурмистенко и това-

рищ Тупиков. Вашу телеграмму о занятии противником Ромны, и поэтому, о необходимости скорейшего отхода, Ставка Главного командования получила. Однако из тех данных, которые имеются в Ставке о занятии Ромны противником, а именно (что) авиационной разведкой был обнаружен в 13.25 и в 14.25 подход двух колонн автомашин с танками и скопление танков и автомашин у деревни Житное к северу от Ромны. Судя по длине колонн, здесь небольшие части, примерно не более тридцати-сорока танков. По непроверенным данным, из Сумы якобы в 16.00 10.9 в Ромны высажен с восьми машин десант. Одна из этих машин якобы была уничтожена нашей авиацией. По-видимому, часть подвижных войск противника просочилась между Бахмач и Конотоп. Все эти данные не дают еще оснований для принятия того коренного решения, о котором Вы просите, а именно — об отходе всем фронтом на восток. Нет сомнения, что занятие Ромны может создать известное паническое настроение, но я уверен, что Во-



Подразделения пехоты из части полковника Ерохина перегруппируются для нового наступления после взятия деревни Красная Слободка. Брянский фронт, сентябрь 1941 года (АВЛ).

енный Совет фронта далек от этого и сумеет справиться с эпизодом у Ромны.

Операция отхода всем фронтом — не простая вещь, а очень сложное и деликатное дело. Помимо того, что всякий отход понижает до некоторой степени боеспособность частей, в этой войне при отходе противник вклинивается между отходящими частями своими механизированными группами и заставляет пехотные части принимать бой в невыгодных условиях, а именно, когда артиллерия находится на колёсах, а не в боевом положении. Мы это видели на примере отхода 5-й армии за Днепр и переправы противника у Окуниново и наконец на отходе всего Южного фронта за Днепр.

Ставка Верховного Главнокомандования считает, что необходимо продолжать драться на тех позициях, которые занимают части Юго-Западного фронта, так, как это предусмотрено нашими уставами. Я уже вчера 10.9 говорил с вами относительно того, что через три дня Еременко начинает операцию по закрытию прорыва к северу от Конотопа и что 2-й конный корпус Верховным Главнокомандующим от Днепропетровска направлен на Путивль (такое намерение было, но оно не осуществилось, и 2 кк из Южного фронта был направлен

через Полтаву не на Путивль, а на Ромны, о чем будет сказано дальше. — **Прим. авт.**) Таким образом, необходимо Вам в течение трёх дней ликвидировать передовые части противника у Ромны. Для чего, я считаю, вы сможете две дивизии с противотанковой артиллерией взять от Черкасской армии и быстро перебросить их на Лохвицу навстречу мотомехчастям противника. И наконец самое существенное — это громить его авиацией. Я уже отдал приказание товарищу Еременко всей массой авиации резерва Верховного Главнокомандующего обрушиться на 3-ю и 4-ю танковые дивизии, оперирующие в районе Бахмач, Конотоп, Ромны. Местность здесь открытая, и противник легко уязвим для нашей авиации. Таким образом, Ставка Верховного Главнокомандования считает, что сейчас ближайшей задачей Юго-Западного фронта будет разгром противника, пытающегося выдвинуться из района Бахмач, Конотоп на юг. У меня все.

Кирпонос:

1) Военный совет заверяет Ставку в том, что он далёк от панических настроений, не болел этим никогда и не болеет.

2) Создавшееся положение на участке Юго-Западного фронта, как я уже



Командующий Юго-Западным направлением Маршал Советского Союза С.К. Тимошенко (в центре) и член Военного Совета ЮЗН Н.С. Хрущёв (слева). Снимок второй половины 30-х годов (АВЛ).

докладывал, характеризуется не только выходом сегодня противника в район Ромны, Грайворон, но и взломом обороны в районе Чернигов, Окуниново. 5-я армия ведет тяжелые бои в окружении, и, как я уже докладывал вам, товарищ маршал, понимая всю важность [роли], которую играет в общем деле Юго-Западный фронт, мы все стремимся к тому, чтобы не дать возможности противнику достигнуть здесь какого-либо успеха. Но, к сожалению, все возможности, которыми мог самостоятельно располагать Военный совет фронта, исчерпаны и оказались недостаточными в условиях сложившейся обстановки.

3) Я полагаю, что взять что-либо еще от Костенко нельзя (26 А. — Прим. авт.), так как он занимает 150-километровый фронт, и если сейчас взять от него еще две дивизии, то оставшееся число дивизий будет занимать фронт обороны не менее 30 километров на каждую. Кроме того, последнее время, по данным нашей авиаразведки, установлена подача пополнения противником из глубины железнодорожными эшелонами на станцию Мироновка. Если учесть все это и учесть состояние, вследствие непрерывных дождей, порчи дорог, то в случае форсирования противником реки Днепр в районе Ржищев, Канев, вряд ли Костенко смо-

жет воспрепятствовать этому. Таким образом, в этих условиях я и Военный совет в целом полагаем, что у нас имеется единственная возможность, откуда мы могли бы еще взять силы и средства для уничтожения группы противника, стремящейся выйти с направления Козелец на Киев и с направления Бахмач, Конотоп на глубокий тыл фронта, — является КиУР (Киевский укрепленный район. — Прим. авт.).

Вот смысл наших предложений Ставке при условии отсутствия подачи нам резервов.

Прошу Ваших указаний. У меня все.

Шапошников: Вы и так в КиУРе оставляете только 4 дивизии, больше оттуда снимать нельзя. Я считаю, что с правого берега Днепра, западнее Остер, можно вывести еще одну стрелковую дивизию, 87-ю или 41-ю. Что же касается армии Костенко, то, имея в своем составе 8 стрелковых дивизий за рекой Днепр, смело можно растянуть дивизию на 25-30 километров. Затем у вас должна восстановиться 81-я стрелковая дивизия, в каком она виде сейчас? Иначе ваш правый фланг нам придется укреплять, и приходится на более или менее пассивных участках растягивать свои силы. Правда, в 5-й, у Потапова, три дивизии из окружения пробиваются с переправами через реки, если они действуют организованно, то им это вполне удастся. Лишь бы только не бросали автоматику и артиллерию. Нельзя ли у противника разрушить все же переправу через Днепр, да и через Десну, и тем остановить его движение? У меня все.

Кирпонос:

1. 41-я стрелковая дивизия выведена и сегодня принимала участие в боях за Козелец.

2. Два полка 81-й стрелковой дивизии уже отправлены на кременчугское направление для усиления действующей там нашей группы войск по уничтожению противника.

Таким образом, по Вашему указанию, можно рассчитывать лишь на две

стрелковые дивизии из армии Костенко.

Авиации поставлена задача на уничтожение переправ противника. Однако пока это положительных результатов не дало. Если Ставка считает наши предложения не совсем правильными и приказывает выполнить только что данные Вами указания, Военный совет фронта принимает это к исполнению.

Шапошников:

1. Ставка Верховного Главнокомандования считает Ваше предложение пока преждевременным.

2. Что касается средств для парирования вылазок противника на вашем правом фланге, то я предложил Вам свой вариант решения. Может быть, вы найдете иной выход для укрепления Вашего правого фланга.

Кирпонос: Кроме предложенного Вами, если наше предложение о КиУРе отпадает, другого выхода нет. У меня все.

Шапошников: О КиУРе можно говорить только в связи с общим решением, а общее решение преждевременно. Пока все. До свидания»⁵⁹.

К тому моменту, когда происходили эти переговоры, линия Юго-Западного фронта представляла собой дугу очень опасной конфигурации. Более того, после взятия противником города Ромны эта дуга явно приобрела тенденцию превратиться в кольцо окружения, внутри которого оказалось бы большое число войск Красной Армии.

В ожидании ответа Ставки генерал Кирпонос и его штаб занялись восстановлением линии фронта, которая оказалась разорванной на ряде участков. Командующие 21-й и 40-й армиями получили распоряжение стянуть в ударные группы как можно больше сил и встречными ударами на Бахмач сомкнуть фланги войск. Командующим 21, 5-й и 37-й армиями приказано ликвидировать бреши в своих полосах обороны. Особое внимание командование фронта уделило упрочению положения на остерском направлении, чтобы не

допустить обхода Киева с северо-востока, по левому берегу Днепра. К Остеру из Киевского укрепрайона перебрасывалась 147-я стрелковая дивизия полковника С.К. Потехина.

В районе Киева для борьбы с диверсантами был переброшен моторизованный батальон дивизии НКВД и 2 только что сформированных партизанских отряда. Кирпонос приказал и их двинуть в бой. Но это было каплей в море.

— Это всё равно, что лопатой заделывать брешь в Днепровской плотине, — с горечью заметил в то время НШ ЮЗФ генерал-майор В.И. Тупиков.

Повернув с московского направления на юг 2-ю полевую армию и 2-ю танковую группу Гудериана и направив на север из района Кременчуга 17-ю полевую армию и 1-ю танковую группу Клейста, германское командование стремилось произвести силами обеих группировок встречные удары в район Прилуки-Пирятин-Лубны-Лохвица-Ромны, в тыл войскам нашего Юго-Западного фронта, и окружить их.

Этот замысел стал ясен советскому командованию ещё в первых числах сентября. И тогда же Ставка решила принять контрмеры, активная реализация которых пришлась на первую декаду сентября 1941 года.

Брянскому фронту, как уже отмечалось, была поставлена задача разгромить танковую группу Гудериана с целью, согласно сообщению маршала Шапошникова, «закрытия прорыва к северу от Конотопа». Туда же, в район Путивля, предполагалось выдвинуть 2-й кавалерийский корпус Южного фронта под командованием генерал-майора А.П. Белова (основу 2 кк составляли 5-я имени Блинова кавдивизия, 9-я Крымская дивизия). Наконец из слов начальника Генерального штаба было видно, что немалая роль в ликвидации угрозы окружения отводилась войскам самого Юго-Западного фронта.

Ставка, по-видимому, считала возможным с помощью этих мер поме-

шать осуществлению замысла германского командования в отношении войск Юго-Западного фронта и потому не видела необходимости в их отводе. При таких условиях предложение Кирпоноса, изложенное в его телеграмме от 10 сентября, либо могло быть отвергнуто, либо должно было привести к пересмотру ранее принятых Ставкой решений. Как мы видели, маршал Шапошников от имени Ставки отклонил его.

В ночь на 11 сентября в новых переговорах по телефону с Шапошниковым Кирпонос просил разрешить отвести войска фронта на восток. Начальник Генштаба ответил ему, что Ставка полагает необходимым продолжать драться на занимаемых позициях. Отлично зная, что в районе Ромн действует 3-я и 4-я танковые дивизии противника, Шапошников назвал это «вылазкой» и заявил, что фронт может сам справиться с нею, сняв часть сил с днепровского рубежа. Помня особое отношение Сталина, он запрещал снимать войска с обороны Киева, хотя оборонявшая его 37-я армия Власова являлась самой сильной во всем фронте, да и немцы отказались от штурма города еще в начале августа.

Судя по рассказам очевидцев событий и по сохранившимся записям переговоров, С.М. Будённый пристально следил за развитием событий на Юго-Западном фронте. То и дело он вызывал на провод Кирпоноса или Тупикова, интересовался, что делается в районах Конотопа и Ромн, как командование фронта рассчитывает задержать Гудериана до подхода дивизий Костенко, что делается для вывода войск 5-й армии из окружения. 11 сентября между Будённым и Кирпоносом состоялся такой разговор.

— Как вы намереваетесь организовать снабжение войск, если противник перережет коммуникации фронта? — поинтересовался главком.

— Подвоз будет осуществляться только по южной магистрали, — ответил Кирпонос.

— Вы меня не поняли. Я знаю, что северная магистраль перерезана. А что будете делать, когда перережут и южную?

— Остаётся один путь — самолёты.

— Авиация не сможет обеспечить такую массу войск, — возразил Семён Михайлович. — Нужно, следовательно, уже сейчас вести самую строгую экономию в расходовании боеприпасов и продовольствия.

Когда аппарат умолк, Кирпонос сказал Бурмистенко:

— Легко сказать — вести строгую экономию. С продовольствием ещё куда ни шло. Можем до предела сократить паёк, бойцы поймут нас. Но как заставить экономить боеприпасы, когда на всём фронте фашисты лезут, как бешеные волки, почуявшие добычу?!

Содержание переговоров со Ставкой сразу же было доложено Кирпоносом главнокомандующему Юго-Западным направлением Маршалу Советского Союза С.М. Будённому, и он сделал следующее представление в Ставку:

«Из Полтавы 11.9.41. 8.15

Верховному Главнокомандующему товарищу Сталину.

Военный совет Юго-Западного фронта считает, что в создавшейся обстановке необходимо разрешить общий отход фронта на тыловой рубеж. Начальник Генштаба КА маршал товарищ Шапошников от имени Ставки Верховного Главнокомандования в ответ на эти предложения дал указание вывести из 26-й армии две стрелковые дивизии и использовать их для ликвидации прорвавшегося противника из района Бахмач, Конотоп. Одновременно товарищ Шапошников указал, что Ставка Верховного Главнокомандования считает отвод частей ЮЗФ на восток пока преждевременным.

Со своей стороны полагаю, что к данному времени полностью обозначились замыслы противника по охвату и окружению Юго-Западного фронта с направления Новгород-Северский и Кременчуг. Для противодействия этого

замысла необходимо создать сильную группу войск (пропуск в копии телеграммы. — Прим. авт.)... Юго-Западном фронте сделать не в состоянии. Если Ставка Верховного Главнокомандования в свою очередь не имеет возможности сосредоточить в данный момент такой сильной группы, то отход для Юго-Западного фронта является вполне назревшим.

Мероприятие, которое должен был провести Военный совет фронта в виде выдвижения двух дивизий из 26-й армии, может являться только средством обеспечения. К тому же 26-я армия становится крайне обессиленной: на 150 км фронта остаются только три стрелковые дивизии. Промедление с отходом Юго-Западного фронта может повлечь потерю войск и огромное количество матчасти.

В крайнем случае, если вопрос с отходом не может быть пересмотрен, прошу разрешения вывести хотя бы войска и богатую технику из Киевского УР. Эти силы и средства безусловно помогут Юго-Западному фронту противодействовать окружению противника.

Будённый, Хрушев, Покровский»⁶⁰.

Так предложение об отводе войск было выдвинуто вновь, на этот раз Во-



енным советом Юго-Западного направления. Вместе с тем нельзя не заметить, что постановка этого вопроса в телеграмме маршала С.М. Будённого несколько иная, чем у М.П. Кирпоноса. Командующий Юго-Западным направлением полагал, что предложение Кирпоноса должно быть принято в том случае, если Ставка Верховного Главнокомандования не имеет возможности сосредоточить в данный момент сильную группу войск для противодействия замыслу противника по охвату и окружению Юго-Западного фронта.

Но ведь такой сильной группой Ставка и считала войска Брянского фронта. На них по-прежнему возлагались большие надежды, и это наложило отпечаток также на дальнейшие переговоры по вопросу об отводе войск Юго-Западного фронта. Впрочем, теперь они носили иной характер.

В тот же день, 11 сентября, И.В. Сталин в присутствии Б.М. Шапошникова и находившегося тогда в Москве С.К. Тимошенко вызвал к прямому проводу М.П. Кирпоноса, М.А. Бурмистенко и В.И. Тупикова. Произошел следующий разговор:

«Сталин: Ваше предложение об отводе войск на рубеж известной Вам ре-



*Слева:
Командующий 21А
РККА генерал-лейтенант
В.И. Кузнецов. Юго-Западный фронт,
сентябрь 1941 года
(АВЛ).*

*Справа:
Маршал
Советского Союза
С.К. Тимошенко
в своём рабочем
кабинете в Москве.
Снимок второй
половины 30-х годов
(АВЛ).*

*На развороте:
рота собак-
истребителей танков
из состава
инженерно-сапёрных
подразделений
Брянского фронта на
марше к передовой.
Добираясь к цели,
собаки должны были
сбрасывать свой
заряд и возвращаться
на исходные позиции,
но на практике это
происходило далеко
не всегда. Сентябрь
1941 года (АВЛ).*



ки мне кажется опасным. Если обратиться к недавнему прошлому, то Вы вспомните, что при отводе войск из района Бердичев и Новоград-Волинский у Вас был более серьезный рубеж — река Днепр — и, несмотря на это, при отводе войск [вы] потеряли две армии и отвод превратился в бегство, а противник на плечах бегущих войск переправился на другой день на восточный берег Днепра. Какая гарантия, что то же самое не повторится теперь, это первое.

А потом второе... В данной обстановке на восточном берегу предлагаемый Вами отвод войск будет означать окружение наших войск.

...Ваши предложения о немедленном отводе войск без того, что вы заранее подготовите отчаянные атаки на конотопскую группу противника во взаимодействии с Брянским фронтом, повторяю, без этих условий ваше предложение об отводе войск являются опасными и могут создать катастрофу.

Выход может быть следующим.

Немедля перегруппировать силы, хотя бы за счет КиУРа и других войск, и повести отчаянные атаки на конотопскую группу противника во взаимодействии с Еременко...

Немедленно организовать оборонительный рубеж на реке Псел, выставив большую артиллерийскую группу

фронтом на север и запад и отведя 5-6 дивизий на этот рубеж...

После всего этого начать эвакуацию Киева.

Перестать наконец заниматься исследованием рубежей для отступления, а искать пути сопротивления...

Кирпонос: У нас мысли об отводе войск не было до получения предложения об отводе войск на восток с указанием рубежей...

Сталин: Предложение об отводе войск с Юго-Западного фронта исходит от Вас и от Будённого... Передаю выдержки из шифровки Будённого от 11 числа... Как видите, Шапошников против отвода частей, а Главком — за отвод, также как Юго-Западный фронт стоял за немедленный отвод частей.

О мерах организации кулака против Конотопской группы противника и подготовки оборонительной линии на известном рубеже информируйте нас систематически... Киева не оставлять и мостов не взрывать без разрешения Ставки...»⁶¹

Кирпонос так и не смог убедить Сталина в необходимости отвода. Будённый же, осмелившийся настаивать на этом 12 сентября, был немедленно отстранен от должности главнокомандующего направлением. Надо заметить, что смена командования Юго-Западного направления происходила как

раз в самый критический момент и уже не могла что-либо изменить к лучшему. А Ставка ВГК по-прежнему верила, будто наступление Брянского фронта позволит восстановить положение. Явно недооценивая опасность, нависшую над Юго-Западным фронтом, Сталин сильно переоценивал возможности его войск и особенно войск Брянского фронта.

Обещание, которое генерал-лейтенант А.И. Еременко, как мы видели, дал И.В. Сталину, он не мог выполнить. Брянский фронт в эти дни вел наступательные бои силами ослабленных 13-й и 3-й армий. Противостоявшие им немецкие 17, 18-я танковые и 29-я моторизованная дивизии, применяя тактику «сдерживающего сопротивления», с боями отошли за Десну, где и закрепились. Отбросить их дальше на запад войска Брянского фронта не смогли.

Непосредственным результатом приведенных переговоров по вопросу об отводе войск фронта было назначение 13 сентября 1941 года вместо маршала С.М. Будённого нового главнокомандующего Юго-Западным направлением — маршала С.К. Тимошенко. Одновременно Юго-Западный фронт был усилен резервами Ставки — 100-й стрелковой дивизией и двумя танковыми бригадами: 1-й и 129-й. Кроме того,

с Южного фронта в район Зенькова двигался 2-й кавалерийский корпус, а из состава 26-й армии выделялись в резерв Юго-Западного фронта 7-я и 289-я стрелковые дивизии для нанесения контрудара в районе Пирятина и Прилук. Но все эти меры были недостаточными и запоздалыми.

В течение 11, 12 сентября события в полосе Юго-Западного фронта характеризовались продолжением оборонительных боев с отходом на 20-30 км в армиях правого крыла (40, 21 и 5 А) и продолжением упорных оборонительных боев с сохранением относительной устойчивости 38-й армии на левом крыле Юго-Западного фронта в районе кременчугского плацдарма.

Как на левом, так и особенно на правом фланге Юго-Западного фронта ввиду выхода авангардных частей 2-й и 1-й танковых групп в район Лохвицы (2 тгр) и в район Хорола (1 тгр) образовались условия развития охвата и обхода противником основных сил Юго-Западного фронта, действующих к западу от меридиана Лубны. Это еще не было окружением, так как 12 сентября между Лохвицей и Хоролом оставалась полоса местности, не занятая немцами. Эта полоса могла еще служить единственными воротами на случай выхода из окружения, если бы это было возможно.



Брянский фронт в эти дни предпринимал наступательные бои в полосе 13-й и 3-й армий. Противостоящие этим армиям немецкие части 18 тд, 29 мд и 17 тд, применяя тактику «сдерживающего сопротивления», медленно, с боями отходили на запад за Десну, где и закрепились. Войска Брянского фронта не смогли отбросить немецкие войска дальше на запад и, следовательно, не оказали существенной помощи Юго-Западному фронту. Более того, главные силы 17 немецкой тд сумели перегруппироваться к югу и вместе с мп «Великая Германия» предпринять наступление в район Путивля против частей 40-й армии.

40-я армия в прежнем составе (отряд Чеснова, 293 сд, 3 вдк, 227 сд, остатки 2 вдк и 10 тд) оборонялась на два фронта: на севере по реке Сейм и на западе по линии Конотоп и южнее против частей прикрытия 1-й танковой группы немцев (части 10 мд, усиленные танками).

Командарм 40 генерал Подлас, принимая тяжелое положение, создавшееся на стыке его армии с 21-й армией в результате вклинения немецкой 3 тд в Ромны, делал все возможное, чтобы удержать оборону на своем фронте и помочь соседу последним резервом. Примером подобной помощи и боевой выручки является удар по тылам 3-й немецкой танковой дивизии, засевшей в Ромнах. Удар этот был выполнен 10-й танковой дивизией, прорвавшейся 12.9 в район Блотниц. В составе дивизии в этот день находились «три боеспособных танка, шесть бронемашин, две пушки, два пулемета, 200 штыков»⁶². Отвага личного состава этой дивизии, граничившая с дерзостью, но не подкрепленная силой, дала небольшие тактические результаты. 10 тд способствовала выходу из окружения остатков кавгруппы (из 21-й армии) и причинила некоторое беспокойство противнику. Широкий фронт действий 40-й армии был также использован командармом для смелых разведпоисков курсантскими отрядами (отряд Чеснова) в

полосе местности на стыке с 13-й армией. Курсантские отряды сдерживали 17 тд, пытавшуюся прорваться через Рылск в глубокий тыл 40-й армии.

К исходу 12.9 40-я армия занимала фронт по реке Сейм от Веселое через Путивль, Гвинтовое и далее к югу до Чернече; 10 тд оставалась в Блотницах. Армия оказалась в большом отрыве от основных сил Юго-Западного фронта.

21-я армия (67, 28 и 66 ск) в течение 11-13.9 пыталась обороной и контратаками задержаться на Десне. Но выдвижение немецких частей 4 тд и мд СС «Рейх» и охват этими частями правого фланга армии не давал возможности остановиться для закрепления. На левом фланге армии немцы также охватывали наши войска, вклиниваясь силами 134 и 293 пд в районе Нежина в стыке между 21-й и 5-й армиями. Поэтому к исходу 12.9 войска армии отходили с боями на линию Григоровка, Хвастовцы, Нежин.

5-я армия, охваченная с флангов и тыла сильными отрядами противника, уже не представляла собой силы, способной к серьезному сопротивлению. Остатки различных дивизий, уменьшавшиеся с каждым днем, спешили прорваться сквозь боевые порядки передовых частей 293, 262 и 79 пд противника. К исходу 13.9 штаб 5-й армии собрал небольшие силы и пытался пристроить их к левому флангу 21-й армии, надеясь задержаться на линии Нежин, Носовка, Козелец, но это не удалось и пришлось отходить дальше на юг и юго-восток.

37-я армия в результате выхода противника в район Козелец и отхода 5-й армии оказалась в положении охвата справа, однако войска армии в упорных боях пока сдерживали наступление 62, 111, 56 и 113 пд противника на фронте Козелец, Остер, Тарасовичи. Командарм 37 снял из УРа 147 сд с задачей парировать угрозу в тылу и выдвинул эту дивизию на фронт Новая Басань, Дымерка. Против войск 37-й армии, расположенных в Киевском УРе, находи-

лись в готовности к наступлению 44, 296, 299, 75, 95-я и 99-я немецкие дивизии.

26-я армия силами оставшихся частей 301, 159, 264, 196, 116 и 97 сд занимала оборонительные позиции на Днепре, выделив в распоряжение командующего фронтом 7 мсд и 289 сд. Дивизии эти подходили в район Прилуки и Пирятин; армия еще не имела приказа на отход. Левый фланг и тыл 26-й армии в результате выдвижения крупных сил 17-й немецкой армии от Кременчуга на реку Сула оказался под непосредственной угрозой вторжения крупных сил противника.

Положение на фронте 38-й армии в районе кременчугского плацдарма характеризовалось ожесточенными боями. Войска армии стремились контратаками сбросить главные силы 17-й армии немцев с плацдарма, но это им не удавалось. Противник медленно, но настойчиво расширял плацдарм, тесня наши войска на север и восток.

11 сентября и в ночь на 12 сентября 16 тд немцев, поддержанная 125, 239 и 257 пд, начала выдвижение с плацдарма прямо на север через Глобино, Семеновку, на Хорол и уже к исходу дня заняла Хорол, выдвинув передовые части на Лубны.

К исходу 12.9 не только были охвачены фланги Юго-Западного фронта, но образовалась реальная угроза обхода с тыла основных сил фронта. Известно, что в подобных условиях первым источником и рассадником дезорганизации являются беззащитные многочисленные учреждения тыла. Так и в данном случае начали появляться грозные признаки хаоса в тылу. Огромные массы войсковых, армейских и фронтовых транспортов, автомобильных и конных, госпиталей и лазаретов начали метаться; вначале они хлынули с юга на север и с севера на юг, а затем все устремились к району Пирятина, где и образовалась непроходимая толчея, являвшаяся мишенью для немецких бомбардировщиков.

В этой обстановке командующий Юго-Западным фронтом продолжал твердо выполнять задачу, поставленную ему в переговорах с начальником Генерального штаба 11 сентября. Все армии имели подтверждения о необходимости активных и решительных действий по удержанию занимаемого положения.

Подходившую к району Прилуки 7 мсд и к району Пирятина 289 сд командующий фронтом намеревался вначале использовать для контрудара в направлении на Ромны, но затем решил занять этими дивизиями район Прилуки и Пирятина для обороны и прикрытия тыла всего Юго-Западного фронта.

Озабоченная положением на стыке Брянского и Юго-Западного фронтов Ставка 12 сентября в директиве за № 00198, адресованной командующему Брянским фронтом, требовала от него:

«Самым срочным и решительным образом покончить с группировкой противника в районе Шостка, Глухов, Путивль, Конотоп и соединиться с войсками ЮЗФ, для чего разрешается приостановить наступление на Рославльском направлении...»

Операцию начать 14 сентября. Желательно закончить эту операцию и полностью ликвидировать прорыв между Брянском и Юго-Западным фронтами не позднее 18 сентября...»⁶³

Директива эта была подписана маршалом Шапошниковым. Как видно из ее содержания, Ставка все еще твердо верила в силу и способность Брянского фронта.

А как оценивал обстановку новый главнокомандующий Юго-Западным направлением маршал С.К.Тимошенко? Непосредственно перед назначением на эту должность он, как уже отмечено, присутствовал при переговорах Сталина с Кирпоносом. Видимо, он тогда считал правильным отказ Ставки разрешить отвод войск Юго-Западного фронта. Это явствует из тех решений, которые он принимал в последующие дни.

*На развороте:
советские бойцы,
захватившие
германские танки
Pz. Kpfw. III
и Pz. Kpfw. IV, ранее
принадлежавшие
18-й танковой дивизии,
въезжают на них
в одну из российских
деревень. Брянский
фронт, сентябрь
1941 года (АВЛ).*



В ночь на 13.9 состоялись переговоры нового главкома Юго-Западного направления маршала Тимошенко с начальником Генерального штаба маршала Шапошниковым.

Тимошенко:

«Ознакомился с обстановкой, переговорил с Кирпоносом и Бурмистенко, дал указания в соответствии с вчерашними указаниями Ставки. Обстановка складывается к худшему. К исходу дня противник группой танков прорвался у Кременчуга в направлении Глобино, Семеновка и угрожает захвату Хорол. Снимаем две танковые бригады с левого фланга 38-й армии и перебрасываем в район Решетиловка для действий в юго-западном направлении. С севера, по данным Юго-Западного фронта, группа танков и мотопехоты со стороны Ромны проникла в район Лохвица, Кирпонос подчинил Кузнецову кавгруппу и усиливает эту группу двумя переброшенными стрелковыми дивизиями с задачей ударить в направлении Малый Самбур. Второй кавкорпус сегодня ночью переходит в район Диканька, Трухановка (35 км севернее Полтавы), имеется в виду, в случае остроты момента, действовать в направлении Лохвица. Предполагаем кавкорпус усилить танками, за счет ремонтируемых в Харькове. Вхожу в курс дела и в указанный срок командование

принимаю, но Семен Михайлович еще указаний не получил. Просьба передать. Пока все».

Шапошников:

«Развитие действий танковых частей с Кременчугского плацдарма можно было ожидать. По имеющимся сведениям, отсюда должна действовать группа Клейста, по-видимому, для соединения с Ромненской группой, поэтому необходимо бомбить переправы и плацдармы на северном берегу Днепра в районе Кременчуг и восточнее, а равно и скопления подходящих частей Клейста на правом берегу Днепра. 12.9 в 14.55 Кирпонос на Ваше имя передал следующую телеграмму: «В район Ромны противник продолжает накапливать силы. До подхода 289 сд и 7 мсд я лично ничего не могу ему противопоставить в этом районе. Прошу одну из тбр подчинить мне для использования ее на ромненском направлении». По этой телеграмме Верховный Главнокомандующий указал — одну из бригад подчинить Кирпоносу для использования ее на ромненском направлении. Не знаю, известна ли Вам эта телеграмма и какое решение Вы по ней приняли».

Тимошенко:

«Телеграмма Кирпоноса получена. Решение Вам передано сейчас. Кавкорпус усиливается танковой бригадой и действует, как просил Кирпонос. Две



танковые бригады из района Решетиловка действуют в южной группировке, то есть Кременчугской. Все».

Шапошников:

«Ясно. Я считал, что у Вас только две бригады. Приказ сейчас будет передаваться. Все. До свидания.

Б. Шапошников»⁶⁴.

Необходимо сказать, что у маршала Тимошенко могли быть некоторые основания для предположения о благоприятном исходе событий на Юго-Западном фронте. Во-первых, можно было надеяться, что войска фронта продержатся до подхода резервов. Во-вторых, положение 40-й армии не вызывало

опасений. Считалось сравнительно устойчивым и положение 38-й армии. Входящий в ее состав 5-й кавалерийский корпус (3, 14, 34 кд), усиленный двумя танковыми бригадами (1, 129) и 81-й стрелковой дивизией, «рокировался» с левого фланга армии на правый для действий на реке Псел в районе Белоцерковка – Решетиловка.

Но с каждым днем эти основания становились все более непрочными. Резервы подходили медленно, да и не являлись они такой силой, которая была способна оказать решающее влияние на ход событий. В дни, о которых идет речь, прибыли и начали разгру-



жаться в районе Лебедина и Ахтырки лишь 100-я стрелковая дивизия и 2 танковые бригады (1-я и 129-я), насчитывавшие около ста танков. 2-й кавалерийский корпус тоже был еще далеко — на подходе к Зенькову. Что касается положения 38-й армии, то и оно ухудшилось в результате прорыва авангардов немецких 9-й и 16-й танковых дивизий на реке Хорол.

Вот так оценивало обстановку к исходу 13 сентября командование Юго-Западного фронта:

«Прилуки через Москву 14.9.41 07.30

Особо важное

Верховному Главнокомандующему товарищу Сталину

Главкому ЮЗН маршалу товарищу Тимошенко

Боевое донесение 0429. Штаб ЮЗФ Прилуки

13.9. 19.30. Карта 500 000

Положение войск фронта осложняется нарастающими темпами:

а) Прорвавшемуся на Ромны, Лохвица и на Веселый Подол, Хорол противнику пока, кроме местных гарнизонов и истребительных отрядов, ничто не противопоставлено и продвижение его идет без сопротивления. Выбрасываемые на это направление 289-я и 7-я дивизии будут только 14.9, и то лишь с оборонительными задачами — воспрепятствовать обороной узлов Пирятин, Прилуки удару по неприкрытым тылам войск фронта.

б) Фронт обороны Кузнецова (21 А. — **Прим. авт.**) взломлен окончательно, и армия фактически перешла к подвижной обороне.

187 сд, 219 сд, 117 сд после боя в окружении представляют остатки.

в) Армия Потапова (5 А. — **Прим. авт.**) также не может стабилизировать фронт и ведет подвижную оборону. В стыке 37-й армии прорвался на Кобыпча противник.

г) 37-я армия сопротивляется более устойчиво, но и у нее обстановка нарастает не в ее пользу.

д) Началось перемешивание тылов 5-й и 21-й армий.

е) По-прежнему считаю наиболее целесообразным выходом из сложившейся обстановки немедленный вывод войск из КиУРа и за этот счет укрепление фронта Кузнецова, Потапова, переход в наступление на Бахмач, Кролевец, в последующем — общий выход. Чтобы это оказалось посильным, необходимо помочь авиацией и переходом к активным действиям на глуховском направлении Брянского фронта. № 15640 Кирпонос, Бурмистенко, Тупиков»⁶⁵.

Таким образом, дальнейший ход сражения под Киевом с 13 по 15.9 проходил хотя и в духе выполнения прежнего приказа Ставки и главкома ЮЗН об упорной обороне и удержании Киева и под знаком развертывания прибывающих резервов и подготовки их для контрудара, однако между Ставкой и командующим ЮЗФ возникли разногласия в оценке обстановки. Командующий войсками ЮЗФ уже более решительно настаивал на оставлении Киева.

Действительно, 21-я и 5-я армии, теснимые 4 тд, мд СС «Рейх», 293, 262 пд, отходили в течение этих дней к району Прилуки, пытаясь переходом к обороне задержаться на фронте Ряжки, Малая Девица, Ровчак, Середовка.

37-я армия удерживала позиции в УР, но отошла к 15.9 правым флангом на фронт Новая Басань, Рудня, Летки, Тарасовичи, упорно обороняясь против 62, 111, 56 и 113 пд силами 147, 146 сд, 131 сд, 19 мк и 87 сд. В глубокий тыл 37 А и 5 А, в район Яготин вышла 79 пд немцев, создав этим условия дезорганизации и деморализации тылов трех армий и фронта.

Половина сил 37-й армии по-прежнему оборонялась в Киевском УР. Положение на левом крыле ЮЗФ за эти дни также резко ухудшилось. Выдвинувшиеся с кременчугского плацдарма главные силы 1-й танковой группы немцев (9 тд, 16 тд, 14 тд и прочие части) захватили Лубны, Миргород и в

Лохвице соединились с частями 2-й танковой группы, сомкнув фронт окружения.

Три немецкие пехотные дивизии 17-й армии (125, 239, 257 пд) подошли к реке Сула и начали переправляться на западный берег, имея против себя разрозненные группы, оставшиеся от войск 38-й армии, и наспех выдвинутые части 26-й армии.

Еще 14 сентября, в 3 часа 25 минут начальник штаба фронта генерал-майор Тупиков по собственной инициативе обратился к начальнику Генштаба и начальнику штаба главкома Юго-Западного направления с телеграммой, в которой, охарактеризовав тяжелое положение войск Юго-Западного фронта, закончил изложение своей точки зрения следующей фразой «Начало понятной вам катастрофы дело пары дней»⁶⁶.

Это была горькая правда. На другой день в районе Лохвицы соединились немецкие части второй танковой группы, наступавшей с севера, и первой танковой группы, прорвавшейся с кременчугского плацдарма. Кольцо вокруг 5, 21, 26, 37-й и части сил 38-й армии замкнулось. В окружение не попали только 40-я и левофланговые дивизии 18-й армии. Они под давлением превосходящих сил противника с боями отходили на восток: на город Сумы и на город Полтаву. Между этими городами во фронте зияла огромная брешь. Главнокомандующий Юго-Западным направлением не располагал достаточными резервами не только для организации деблокады окруженных, но даже для закрытия бреши.

И даже после этого Верховный продиктовал ответ за начальника Генштаба:

«Командующему ЮЗФ, копия Главкому ЮЗН. Генерал-майор Тупиков представил в Генштаб паническое донесение. Обстановка, наоборот, требует сохранения исключительного хладнокровия и выдержки командиров всех степеней. Необходимо, не поддаваясь панике, принять все меры к тому, чтобы удержать занимаемое положение и осо-

бенно прочно удерживать фланги. Надо заставить Кузнецова (21 А) и Потапова (5 А) прекратить отход. Надо внушить всему составу фронта необходимость упорно драться, не оглядываясь назад, необходимо выполнять указания товарища Сталина, данные Вам 11.09»⁶⁷. Что же стояло за всем этим?

Дело в том, что в условиях глубокого вторжения вражеских войск на территорию страны и крупных поражений Красной Армии советская пропаганда сделала Киев наряду с Ленинградом и Одессой символом мужества и примером того, что противника можно и нужно остановить. Видимо, была и другая подоплека: необходимо было продемонстрировать своим будущим союзникам, что Красная Армия способна оказывать упорное сопротивление победоносным войскам вермахта. Вот те мотивы, которые двигали Сталиным при руководстве вооруженной борьбой на юго-западе и в жертву которой были принесены сотни тысяч человеческих жизней и судеб. Не говоря уже о тысячах орудий, сотнях танков и самолетов, бесчисленном множестве другого оружия и техники, которые были так нужны на полях сражений.

В тот же день командующий ЮЗФ просил разрешения перенести свой командный пункт из Прилук в Киев, намереваясь стягивать к Киеву все свои войска, чтобы организовать боевые действия в условиях окружения, опираясь на оборону в районе Киева. Ответ начальника Генштаба по этому запросу гласил: «Без разрешения Главкома ЮЗН КП из Прилуки не переносить. В крайней необходимости КП переносить ближе к войскам»⁶⁸.

Решение генерала Кирпоноса перенести командный пункт из Прилук в Киев, безусловно, улучшило бы управление войсками Центральной группировки фронта (37-й и 26-й армий). Фланговые армии ЮЗФ (21, 5, 38) благодаря этому маневру тоже улучшили бы свое положение, так как получали возможность, опираясь на Киевскую

группировку, отходить не на восток, а на запад и юго-запад для ведения борьбы в условиях окружения.

В Киеве и прилегающем к нему районе находились огромные запасы боеприпасов, ГСМ, продфуража и, следовательно, войска, отошедшие к Киеву, получали возможность, базируясь на эти запасы, оказать значительное сопротивление противнику.

Маршал Тимошенко переноса КП не разрешил.

С 14.9 проводная связь ЮЗФ-ЮЗН была нарушена. Штаб ЮЗФ в ночь на 15.9 из Прилук переместился в район Пирятин (Верхояровка), послав в 4 часа 15.9 по радио следующую телеграмму:

«Москва, товарищу СТАЛИНУ

Обстановка требует немедленного вывода войск из КиУРа со стороны Козелец, противник стремится отрезать Киев с востока. Резерва для парирования этого удара нет. Противник к исходу 14.9 находился в 40 км от Киева.

Кирпонос, Бурмистенко, Рыков»⁶⁹.

15 сентября в 17 часов 40 минут начались очередные переговоры начальника Генштаба маршала Шапошникова

с маршалом Тимошенко, продолжавшиеся до 19 часов. Их содержание в значительной степени определило характер действий войск Юго-Западного фронта на ближайшие дни.

Маршал С.К.Тимошенко сказал, что «новое в обстановке — активность кременчугской группировки противника, которая развивает свои действия в северном и северо-восточных направлениях, отбрасывая ослабленные части 38-й армии». Далее он охарактеризовал последнее распоряжение командующего Юго-Западным фронтом о выдвижении двух дивизий в район Прилуки — Пирятин для занятия обороны как «недостаточно решительные и пассивные намерения». И добавил: «Из сообщения Кирпоноса не видно решительных мероприятий, выраженных в перегруппировке с задачей удара хотя бы в направлении Ромны, где противник в сравнении с южной группировкой является на сегодняшний день слабее... Кирпонос не совсем ясно представляет себе задачу уже потому, что он просится со своим командным пунктом в Киев...»

Начальник ГШ Б.М.Шапошников согласился с оценкой мероприятий

*Обед в части
подполковника
Груздева. Брянский
фронт, ударные
подразделения 3-й
армии РККА,
сентябрь 1941 года
(АВЛ).*



Кирпоноса, данной маршалом Тимошенко. Указанное выдвижение двух дивизий, по его мнению, означало «занятие позиции пассивного сопротивления... вместо того, чтобы наносить удары ромненской или хоролской группе противника». В свою очередь он поставил под сомнение тревожную телеграмму Кирпоноса. «Считаю, — сказал начальник Генштаба, — что мираж окружения охватывает прежде всего Военный совет Юго-Западного фронта, а затем командующего 37-й армией».

На вопрос Шапошникова о том, каковы последние указания, данные Кирпоносу, маршал Тимошенко ответил: «Удержание обороны с отходом за реку Днепр в случае такой надобности; в освобождении части сил для парирования удара... Организовать оборону непосредственно на подступах к Киеву, основные силы имея на восточном берегу». Начальник Генерального штаба далее просил главкома Юго-Западного направления еще раз подтвердить данные указания Кирпоносу. Маршал Тимошенко обещал сделать это через начальника оперативного отдела штаба фронта генерал-майора И.Х. Баграмяна, находившегося в момент переговоров в штабе Тимошенко в Ахтырке.

На этом разговор закончился. Но дальше все пошло совсем не так, как договорились Шапошников и Тимошенко. 17 сентября генерал Баграмян вылетел на боевом бомбардировщике 230-го скоростного бомбардировочного полка в Прилуки к Кирпоносу, по поручению, которое он получил, состояло в том, чтобы передать командующему фронтом следующее решение маршала Тимошенко: «Главными силами фронта незамедлительно начать отход на тыловой оборонительный рубеж по реке Псел»⁷⁰.

Что же произошло в часы между переговорами Тимошенко с Шапошниковым и вылетом Баграмяна из Ахтырки? Что же привело командующего Юго-Западным направлением к такому решению? И имел ли он на то указания Ставки?

Ответ на эти вопросы дает дальнейший ход событий. Их стремительное развитие сделало 16 сентября явным и несомненным то, что еще накануне представлялось спорным или даже невероятным: противник был уже близок к завершению окружения основных сил Юго-Западного фронта. Видимо, об этом стало известно маршалу Тимошенко. Как он рассказывал впоследствии, именно в этот момент обстановка представилась ему в ее истинном свете. И он решился, не теряя времени на согласование со Ставкой, сделать единственно возможный шаг — отвести войска. Для этого главнокомандующий немедленно отправил генерал-майора Баграмяна в штаб Юго-Западного фронта, но уже с приказом об отводе войск на новый рубеж. Приказ маршал Тимошенко изложил устно, так как, видимо, боялся ответственности за своё решение. О том, как это происходило, вспоминал в своих мемуарах сам И.Х. Баграмян: «Утром 16 сентября меня вызвали к главкому направления. В кабинете находились С.К. Тимошенко и Н.С. Хрущёв (ЧВС ЮЗН. — Прим. авт.)

— Ну что, по-прежнему рвешься к своим? — спросил маршал.

— Так точно. В такое тяжелое время я обязан быть в штабе фронта. Поскольку все пути перерезаны, прошу разрешить вылететь самолетом.

Глядя на меня с явным одобрением, главком заговорил об обстановке на киевском направлении. Оперативное положение войск фронта с каждым часом ухудшается. Противник вчера находился в двух-трех десятках километров от штаба фронта. Вот-вот может полностью нарушиться управление войсками.

Медленно потирая пальцами виски, словно утихомиривая боль, маршал сказал:

— Сейчас мы делаем все, чтобы помочь фронту: стягиваем на Ромны и Лубны все силы, которые смогли собрать, в том числе усиленный танками

кавкорпус Белова и три отдельные танковые бригады. Через несколько дней к нам подойдут дивизии Руссиянова и Лизюкова (1-я гвардейская стрелковая и 1-я гвардейская мотострелковая дивизии.) Этими силами мы попытаемся пробиться навстречу окруженным войскам фронта. Мы отдаем себе отчет, что разгромить две прорвавшиеся фашистские танковые армии мы не сможем, но создадим брешу, через которые смогут выйти окруженные войска. Вот цель наших ударов. Мы уверены, что в создавшейся обстановке Верховный Главнокомандующий разрешит Юго-Западному фронту отойти к реке Псел, поэтому и решили отдать сейчас приказ на организацию выхода из окружения.

С минуту главком молча ходил по комнате.

— Сегодня же мы снова попытаемся переговорить с Москвой. Я надеюсь, что нам удастся убедить Ставку. А пока мы будем вести переговоры, Кирпонос и его штаб должны воспользоваться тем, что у противника еще нет сплошного фронта окружения.

Мне показалось, что после этих слов маршал словно сбросил с себя груз последних сомнений. Его выразительное лицо смягчилось, глубокие морщины на лбу разгладились. Чеканя слова, он продолжал:

— Доложите, товарищ Баграмян, генералу Кирпоносу, что в создавшейся обстановке Военный совет Юго-Западного направления единственно целесообразным решением для войск Юго-Западного фронта считает организованный отход. Передайте командующему фронтом мое устное приказание, оставив Киевский укрепленный район и прикрывшись небольшими силами по Днепру, незамедлительно начать отвод главных сил на тыловой оборонительный рубеж. Основная задача — при содействии наших резервов разгромить противника, вышедшего на тылы войск фронта, и в последующем перейти к обороне по реке Псел. Пусть Кирпонос проявит максимум активности, реши-

тельнее наносит удары в направлениях на Ромны и Лубны, а не ждет, пока мы его вытащим из кольца.

Я облегченно вздохнул. Появилась надежда, что не все еще потеряно. Дав указания о порядке отвода и организации управления войсками в условиях выхода из окружения, главком сказал на прощание:

— Спешите, товарищ Баграмян. И пусть Кирпонос не медлит! Ваш перелет из Полтавы в район Пирятина обеспечит генерал Фалалеев (Ф.Я. Фалалеев — командующий ВВС ЮЗН. — Прим. авт.)».

Из-за непогоды генерал-майор И.Х. Баграмян смог вылететь лишь на следующий день — 17 сентября 1941 года. Его посадили в прозрачную башню стрелка-радиста и в сопровождении двух истребителей бомбардировщик под командованием комэска 230-го скоростного бомбардировочного полка майора П.Ф. Симонова вылетел в направлении аэродрома Гребенка. Прорвавшись через заслон вражеских истребителей, летчик посадил самолет в пункте назначения. После посадки оказалось, что аэродром заминирован, но, видимо, это было сделано плохо, так как все остались живы.

Итак, генерал Кирпонос получил приказ, которого добивался уже несколько дней. И что же он сделал после этого? Не более и не менее как усомнился в его достоверности. Решение маршала Тимошенко резко отличалось от предыдущих его указаний. Кроме того, как уже отмечено, оно было передано генерал-майором Баграмяном устно. Все это показалось Кирпоносу странным, и он запросил подтверждения у Ставки.

Это была, пожалуй, самая трагическая ошибка генерал-полковника М.П. Кирпоноса. Решение об отводе войск и без того запоздало. Запрос же, посланный командующим фронтом в Ставку, гласил: «Главком Тимошенко через заместителя начальника штаба фронта передал устное указание: основная задача — вывод армий фронта на реку Псел с разгромом подвижных

групп противника в направлениях на Ромны, Лубны. Оставить минимум сил для прикрытия Днепра и Киева.

Письменные директивы главкома совершенно не дают указаний об отходе на реку Псел и разрешают взять из Киевского УР только часть сил. Налицо противоречие. Что выполнять? Считаю, что вывод войск на реку Псел правилен. При этом условии необходимо оставить полностью Киевский УР, Киев и реку Днепр. Срочно просим Ваших указаний»⁷¹. Еще 17 сентября, буквально за несколько минут до окончательной потери связи со штабами армий, Кирпонос успел отдать приказ 5, 21, 26-й и 37-й армиям на прорыв в восточном направлении. Находившимся вне котла силам 38-й и 40-й армий надлежало поддержать выход войск фронта из окружения ударом на Ромны и Лубны⁷².

Наконец, в ночь на 18 сентября Москва откликнулась на радиограмму Юго-Западного фронта. Начальник Генерального штаба лаконично сообщил: Ставка разрешает оставить Киевский укрепрайон и переправить войска 37-й армии на левый берег Днепра.

О выводе главных сил фронта на тыловой рубеж опять не было ни слова. Но здесь сама логика событий подсказывала решение. Уж если оставлять Киев и его укрепленный район с мощными оборонительными сооружениями, то нечего надеяться, что войска удержатся на необорудованных рубежах восточнее города. Даже член Военного совета ЮЗФ М.Д. Бурмистенко, который до этого и мысли не допускал о том, чтобы оставить Киев, сказал на совещании у командующего:

– Думаю, что в этой обстановке нам ничего не остается, как выполнить распоряжение главкома.

После приказа об эвакуации Киева командованию фронта оставалось заботиться лишь о том, чтобы спасти от разгрома как можно больше сил, оказавшихся внутри вражеского кольца. На этот раз генерал Кирпонос не колебался. Он сразу попросил карту с последними данными о положении войск. На ней было много «белых пятен» – за последние двое суток со многих участков фронта не имелось донесений. На лежавшей перед Кирпоносом карте значилось, что 40-я армия сражается где-то между Путивлем и Ромнами, оба ее фланга открыты и «обтекались» противником. 21-я армия отбивала атаки войск вермахта в районе Прилук. Между этими армиями была 80-км брешь, которую заполнили войска Гудериана. Слева от 21-й армии, в 25-35 километрах северо-западнее Пириятина, пока ещё держались до предела ослабленные войска 5-й армии. 37-я армия прочно удерживала Киев. Между нею и остальными войсками фронта – крупные силы 6-й немецкой армии, главная группировка которой сосредоточивалась в районе Яготина. 26-я армия на своём левом фланге в междуречье Днепра и Сулы отбивала атаки соединений 17-й немецкой полевой армии и 1-й танковой группы Клейста, прикрывшись небольшими силами со стороны н/п Лубны. Противник развивал наступление как с запада, так и с востока. Район Пириятина, где находился штаб фронта, прикрывался лишь частями 289-й стрелковой дивизии.

Всё это в конечном счете означало, что отход советских армий на оборонительный рубеж по реке Псел будет осуществиться крайне трудно. Но другого выхода не было.

*На развороте:
танкисты вермахта
на боевых машинах
Pz. Kpfw. IV из
2-й роты
1-го батальона
33-го танкового полка
вместе с пехотой из
9-й пехотной бригады
готовятся к
выдвижению на
исходные рубежи для
атаки. Украина,
9-я танковая дивизия
вермахта, сентябрь
1941 года (АВЛ).*



БОИ В ОКРУЖЕНИИ

Никогда еще генералу Кирпоносу не приходилось решать оперативную задачу в столь тяжелой обстановке. Однако, принимая решение на прорыв, командование фронтом полагалось на испытанную в боях стойкость, бесстрашие, мужество наших бойцов и командиров.

Посоветовавшись с членами Военного совета фронта В.И.Тупиковым, М.А.Бурмистенко и Е.П. Рыковым, командующий приказал поставить армиям следующие задачи: 21-й — к утру 18 сентября сосредоточиться на рубеже Брагинцы, Гнединцы (юго-восточнее Прилук) и главными силами нанести удар на Ромны, навстречу 2-му кавалерийскому корпусу; 5-й — частью сил прикрыть отход 21-й армии с запада, а остальными нанести удар на Лохвицу; 26-й — создав ударный кулак из двух дивизий, наступать на Лубны; 37-й — вывести войска из Киевского укрепрайона на левый берег Днепра, создать из них ударную группу и прорваться на

Пирятин и далее на восток, составляя арьергард сил фронта; 40-й и 38-й ударить с востока навстречу главным силам фронта в направлениях на Ромны и Лубны.

Генерал-майор Тупиков набросал на карте план отхода войск и приказал внести необходимые изменения в заранее подготовленные штабом боевые распоряжения армиям. Но передать эти документы адресатам было уже нелегко. С большими трудностями их довели только до командующих 5, 26-й и 40-й армиями. Со штабами 21-й и 37-й армий связи не было даже по радио. Командование штаба фронта послало в Киев двух старших офицеров на автомашинах. Они не смогли пробраться в город и, видимо, погибли в пути. Лишь несколько позднее штабным работникам фронта удалось через штаб главкома известить 37-ю армию о необходимости пробиваться на восток. В 21-ю армию был направлен заместитель начальника оперативного отдела ЮЗФ



полковник Захватаев, который должен был вручить приказ генерал-лейтенанту В.И. Кузнецову и отходить вместе с его штабом.

Итак, в ночь на 18 сентября почти все армии знали о порядке отхода. Конечно, принятое решение было далеко не идеальным. Ведь его пришлось принимать в столь сложной и далеко неясной обстановке.

Заключительный эпизод сражения начался в обстановке глубокого обхода и выхода в тылы ЮЗФ главных сил 1-й и 2-й танковых групп противника. Вой-

ска ЮЗФ, несмотря на появление признаков беспорядка и дезорганизации управления, пока еще сохраняли в себе небольшие силы для того, чтобы оказывать сопротивление противнику. Материальная обеспеченность войск, как видно из донесений командующего ЮЗФ от 17.9, характеризовалась следующими показателями.

Согласно отчетности ЮЗФ в эти дни имел на складах и в войсках: винтовочных патронов — 4,5 бк; 82-мм мин — 3,5 бк; 107, 120-мм мин — 0,6 бк; пушечных снарядов 45, 122-мм — 4 бк; 76



*Вверху:
отличившиеся в боях
танкисты 10 тд:
капитан И. Скляр и
лейтенант И. Мухин.
Юго-Западный фронт,
сентябрь 1941 года
(РГАКФД).*



*Внизу:
сектор
ответственности 3-го
армейского корпуса
вермахта.*

*На фото слева –
танкист вермахта.
Справа – легкий танк
Pz. Kpfw. II проезжает
по дороге, которую
ремонтируют
инженерные
подразделения.
Украина, август-
сентябрь 1941 года
(Bundesarchiv).*

ПА и ДА, 122, 152-мм, 37 и 76-мм зенитных – 2 бк.

Горюче-смазочных материалов фронт имел для наземных войск на 2 – 4 суток, для ВВС – на 14 дней; продфуража – 16 сутодач; сено, овес, мясо заготавливалось из местных средств в достаточных количествах⁷³. Однако если учесть, что уже с 15 сентября части противника вышли на тылы войск ЮЗФ, то эти данные не отвечали истинному состоянию обеспеченности войск.

С 16 по 20 сентября произошло расчленение войск фронта на различные группы (очаги) ввиду вклинения на различных направлениях сильных группировок противника.

Основных очагов, где стихийно скопились наши войска, к 20 сентября образовалось шесть.

Очаг №1 – из остатков 26-й армии в районе 20-30 км к северо-востоку от Золотоноши; этот очаг, постепенно сокращаясь, держался до 24 сентября, пытаясь пробиться на восток в районе Оржицы.





Экипаж танка управления Pz. Vf. Kpfw. III дает сигнал к движению колонны. Украина, 9-я танковая дивизия, 33-й танковый полк, лето 1941 года (Bundesarchiv).

Очаг №2 — из остатков 37-й и 26-й армий в районе 40-50 км к юго-востоку от Киева; этот очаг также держался до 23.9.

Два очага №3 и №4 — остатки 5-й, 21-й армий, это была так называемая «Пирятинская группа», которая вела борьбу до 23.9 в районе 20-30 км к юго-востоку и востоку от Пирятина, в непосредственной близости от кольца окружения.

Очаг №5 — из остатков 37-й армии в 10-15 км к северо-востоку от Киева, продержавшийся до 21.9, и очаг №6 — в районе Яготина.

История отметит исключительную стойкость очагов №1 (26-я армия) и №6 (по-видимому, остатки 37 А) в районе Яготина, сумевших организованно продержаться в кольце немецкого окружения до 24-26 сентября.

После доведения приказа на отход, который был разработан в штабе ЮЗФ, в армиях началась его реализация.

Полковник Захватаев (один из работников штаба ЮЗФ. — Прим. авт.) впоследствии вспоминал, что он довольно быстро разыскал штаб 21-й армии и лично передал приказ командования фронта генерал-лейтенанту В.И. Кузнецову. Командующий армией без промедления поставил задачи своим корпусам. Переправившись через реку Удай севернее Пирятина, они

должны были пробиваться на восток, держа направление между Ромнами и Лохвицей. Кузнецов вместе со штабом армии решил следовать в конном строю вслед за 66-м стрелковым корпусом.

Рано утром 18 сентября колонна управления армии во главе с генералами В.И. Кузнецовым, В.Н.Гордовым и дивизионным комиссаром С.Е.Колониным под прикрытием стрелковых подразделений преодолела сопротивление мотопехоты одной из танковых дивизий Гудериана и, форсировав реку, устремилась на Озеряны. Днем в районе Белоцерковцев, у глубоких балок, враг снова преградил ей путь, поэтому пришлось организовать круговую оборону. С наступлением темноты командующий армией повел подразделения на прорыв. Осветительные ракеты превратили ночь в день. Враг открыл ураганный огонь из пулеметов, минометов и орудий, но и на этот раз колонне удалось прорваться.

Генерал-лейтенант В.Н. Кузнецов, преодолев все препятствия, все же вывел группу своих войск из вражеского кольца. Этому способствовал удар 2-го кавкорпуса генерала П.А. Белова, усиленного танковыми бригадами резерва Ставки. Кавалеристы и танкисты стремительно атаковали Ромны, где находился штаб Гудериана. Вот что он писал об этом: «18 сентября сложилась крити-

*Немецкие
кавалеристы
ухаживают
за конским составом.
Украина, сентябрь
1941 года
(Bundesarchiv).*



ческая обстановка в районе Ромны... Свежие силы противника — 9-я кавалерийская дивизия и еще одна дивизия совместно с танками — наступали с востока на Ромны тремя колоннами»⁷⁴... Гудериан вспоминал, что он с верхнего этажа самого высокого здания города своими глазами видел атакующих — они были от него всего в 800 метрах. Нервы у германского генерала не выдержали, и он вместе со штабом перебазировался в Конотоп.

Значительно труднее сложились условия для выхода из окружения сильно истощенных войск 5-й армии. Генералу Потапову не удалось организовать общий отход в направлении Лохвиц: слишком сильно наседали противник. Части 15-го стрелкового корпуса были оттеснены на юг и вынуждены были во главе с генерал-майором К.С. Москаленко пробиваться самостоятельно. Части 31-го стрелкового корпуса генерала Н.В. Калинина попытались расчистить дорогу Военному совету и штабу, но на реке Удай не смогли преодолеть сильную оборону 4-й немецкой танковой дивизии. Управление армии вынуждено было присоединиться к находившемуся в этом районе второму эшелону штаба фронта и повернуть вместе с ними на юг, на Пирятин.

Командующий 26-й армией генерал-лейтенант Ф.Я. Костенко получил во второй половине ночи на 18 сентября приказ на выход из окружения. Он пригласил к себе членов Военного совета Д.Е. Колесникова и В.С. Бутырина (бывшего секретаря Николаевского обкома КП(б)У), начальника штаба полковника И.С. Варенникова, начальника артиллерии полковника П.С. Семенова, начальника политотдела полкового комиссара И.В. Заковоротного и начальника особого отдела П.В. Ватиса. После короткого обсуждения создавшегося положения Костенко принял решение отвести войска под прикрытием арьергардов на реку Оржица и с этого рубежа организовать прорыв в направлении на Лубны, навстречу наступающим с востока 5-му кавкорпусу генерала Камкова и танковым бригадам 38-й армии. Отдав приказ дивизиям, командарм со своим штабом двинулся в город Оржицу, куда стягивались все войска. Маленький украинский городок до предела был забит машинами и обозами. Приказав небольшому отряду И.И. Алексеева прикрыть город, командующий приступил к созданию ударной группировки. Без средств связи это было трудным делом. К тому же надо было постоянно заботиться об открытых флан-

гах армии, на которые с севера давили войска Гудериана, а с юга—части 17-й немецкой армии.

26-я армия командарма генерал-лейтенанта Костенко вплоть до 23 сентября поддерживала радиосвязь с главноком ЮЗН, со Ставкой ВГК и поэтому была ориентирована в обстановке. Свой отход эта армия в составе остатков пяти стрелковых дивизий начала 19 сентября, выдвинув отряд под командой генерал-майора Усенко (часть сил 289 сд и других сд) с задачей захватить переправы через реку Сула и реку Удай

на фронте Оболонь, Лубны, Пирятин. «Пробиваемся в общем направлении Лубны, Миргород», — так формулировался общий замысел отхода в донесении командарма 26 генерала Костенко от 19.9 на имя начальника Генштаба.

В тот же день руководивший тылом 26-й армии энергичный генерал-майор Трутко просил подбросить по воздуху в район Драбов автобензина и снарядов и прислать санитарные самолеты для эвакуации раненых. Видимо, штаб 26 не было известно, что к этому району с севера уже подходили три немец-

Отправка новых подразделений на фронт. Девушка из отдела политической пропаганды раздает листовки бойцам. Советско-германский фронт, лето 1941 года (АВЛ).



*Немецкий танк
Pz. Kpfw. III, имеющий
тактический номер
«211», в одном
из советских
населенных пунктов.
Украина, 9-я танковая
дивизия
14-го моторизованного
корпуса вермахта,
сентябрь 1941 года
(Bundesarchiv).*



кие дивизии (СС «Рейх», 134-я и 72-я). Характерно, что генерал Трутко успел телеграммой предупредить об этом авиацию⁷⁵. Самолеты все же вылетали, но не имея ответных сигналов, сесть не могли.

Сжимаемая с юга четырьмя немецкими дивизиями (125, 239, 257 и 24) из состава группы Клейста и с севера тремя немецкими дивизиями 26-я армия, отбиваясь от наседавшего противника, упорно продвигалась на восток в район Оржицы к району слияния рек Оржица и Сула, где уже были развернуты немецкие части 16 тд и 25 мд.

20 сентября командарм 26 имел (через Генштаб)⁷⁶ указание Главкома ЮЗН о том, чтобы «удар с целью выхода из окружения наносить не на Миргород, а в общем направлении на Ромны, оставив сильный заслон в сторону Лубны и Миргород». Генерал Трутко в этот день просил о воздушном подвозе в район Белоусовки и о вывозе раненых, но организовать воздушную транспортировку не удалось.

21 сентября Костенко предпринял первую попытку прорвать фронт 1-й танковой группы Клейста. После небольшой артподготовки дивизии начали форсировать реку Оржицу. Враг оказал ожесточенное сопротивление. Туда, где передовым подразделениям удава-

лось укрепиться на левом берегу, германское командование бросало свои танковые части. Наши бойцы встречали вражеские танки огнем артиллерии, бутылками с горючей жидкостью и гранатами. Люди снова и снова поднимались в атаку.

Дальнейший ход событий 26-й армии можно представить себе из следующих телеграмм.

21 сентября 17 ч. 12 мин.: «Армия находится в окружении. С армией окружены все тылы ЮЗФ, неуправляемые, в панике бегущие, забывая все пути внесением в войска хаоса.

Все попытки пробиться на восток успеха не имели. Делаем последнее усилие пробиться на фронте Оржица...

Если до утра 29.9 с.г. не будет оказана реальная помощь вспомогательным ударом с востока, возможна катастрофа.

Штарм 26 – Оржица.

Костенко, Колесников, Варенников».

Впоследствии один из активных участников этих боев рассказывал, что батальоны 69-го стрелкового полка 97-й стрелковой дивизии (ранее она входила в состав 38-й армии) несколько раз бросались на вражеские позиции, но под ураганным огнем закопанных в землю немецких танков вынуждены были отступать. Такие же жаркие схватки происходили на всех участках.



Полугусеничный транспортёр Sd. Kfz. 250 с прицепом из состава 1-й танковой группы Клейста под регистрационным номером «WH-43248» продвигается по территории СССР. На заднем плане видна группа пленных бойцов и командиров Красной Армии. Украина, сентябрь 1941 года (Bundesarchiv).

В безуспешных попытках форсировать реку дивизии израсходовали почти все боеприпасы. Генерал Костенко, не имея связи со штабом фронта, сумел связаться со Ставкой и послал маршалу Шапошникову радиограмму: «Продолжаю вести бои в окружении на реке Оржица. Все попытки форсировать реку отбиты. Боеприпасов нет. Помогите авиацией»⁷⁷.

22 сентября 3 ч. 47 мин. «Связь... потеряна двое суток. 159 сд ведет бои в окружении в Кандыбовка, 196 сд и 164 сд отрезаны и ведут бои в районе Денисовка. Остальные части окружены Оржица. Попытки прорваться оказались безуспешными. В Оржица накопилось большое количество раненых, посадка санитарных самолетов невозможна в связи с малым кольцом окружения.

22.9 делаю последнюю попытку выхода из окружения на восток. Прошу ориентировать в обстановке и можно ли ожидать реальной помощи.

Костенко, Колесников, Варенников».

Начальник Генштаба распорядился сбросить в район действий армии Костенко боеприпасы с воздуха. Видя, что армии не пробиться на Лубны, он 22 сентября сообщил командарму, что Кирпонос, Потапов и Кузнецов продвигаются навстречу 2-му кавкорпусу Белова в направлении на Лохвицу, и

потребовал, чтобы он тоже повернул на северо-восток и пробивался вслед за ними.

Но это была еще не последняя попытка генерала Костенко. 23 сентября в 09.21 он доносил в Генштаб командующему ЮЗФ:

«Положение исключительно тяжелое. С наступлением темноты попытаюсь с остатками прорваться в направлении Оржица, Исковцы, Пески. Громадные обозы фронта и раненых вынуждены оставить в Оржица, вывезти которых не удалось.

Костенко, Колесников»⁷⁸.

До 24 сентября на немецких трофейных картах значился неликвидированным небольшой красный очаг у Оржи-



Средний танк Pz. Kpfw. III с тактическим номером «215» (5-я машина 1-го взвода 2-й роты) продвигается по горячей украинской деревне. Сентябрь 1941 года (Bundesarchiv).



Немецкий офицер в перерывах между боями читает книгу. Украина, 25-я моторизованная дивизия, район Днепра, сентябрь 1941 года (Bundesarchiv).

цы, где раздавались последние выстрелы наших героев — солдат и офицеров 26-й армии. Вот что было в последний раз принято в 08.11 24 сентября по радио в Москве:

«Начальнику Генштаба Красной Армии.

Нахожусь Мацковцы. Боевых частей не имею. Продержаться могу не более суток. Будет ли поддержка? Усенко»⁷⁹.

25 сентября в 9 часов вечера Костенко решил еще раз попытаться форсировать реку. Но не успел: заместитель начальника оперативного отдела армии майор А.К. Блажей доложил, что немцы ворвались на восточную окраину Оржицы и подожгли ее. Дальнейшее вы-

живание было смерти подобно. Костенко вызвал к себе комбрига А.Б. Борисова, чья кавалерийская группа оказалась поблизости и теперь вошла в состав 26-й армии.

Борисов получил приказ ударить по прорвавшемуся противнику. Бой уже приближался к штабу армии, когда его конники атаковали немецкие войска.

Взяв автомат и распихав по карманам гранаты, Костенко сказал офицерам своего штаба:

— Ну, пошли, товарищи!

Вслед за конниками они пробились к дамбе, по которой перешли на противоположный берег. Здесь их поджидали кони, предусмотрительно выделенные комбригом Борисовым. Штаб Костенко, являвшийся раньше кавалерийским, состоял в основном из опытных конников. Оказавшись верхом, они сразу приободрились. Всадник на хорошем коне — это сила! Вместе с конниками Борисова и другими частями штаб 26-й армии с непрерывными боями пробивался вперед. Пришлось форсировать несколько рек. На восточном берегу Сулы ночью наскочили на огневые позиции немецких минометных батарей, прикрытых подразделениями пехоты. Завязался бой. Дважды советские конники безуспешно бросались в атаку. Пошли в третий раз. Пробились!

Только в начале октября командующий 26-й армией с остатками своих войск вышел из вражеского кольца в полосе боевых действий 5-го кавалерийского корпуса. Долгое время после этого отставшие бойцы и командиры армии продолжали небольшими группами, а то и в одиночку просачиваться через линию фронта. Благополучно вышли из окружения член Военного совета армии бригадный комиссар Д.Е. Колесников, начальник политотдела полковой комиссар И.В. Заковоротный и многие другие командиры и политработники. Некоторые из солдат и офицеров, прежде чем оказаться среди своих, отшагали по тылам врага сотни километров. Одна такая группа во главе

с политруком М.Т. Тараном преодолела в общей сложности 600 километров и вышла к своим с оружием, документами и орденами. В составе группы была женщина — военфельдшер из 169-го стрелкового полка А.А. Матвиенко. Она наравне с мужчинами стойко вынесла все тяготы похода.

Трудные испытания пережили бойцы и командиры 37-й армии, непосредственно оборонявшей Киев. Изучение документов тех дней, беседы с участниками помогли автору в основных чертах проследить, что происходило в этой армии, оказавшейся после получения приказа об оставлении Киева в самом тяжелом положении.

Вначале второй декады сентября правофланговые соединения 37-й армии, «обтекаемые» противником с северо-востока, дрались за каждый километр земли к северу от местечка Семиполки и к югу от тихого украинского городка Остер. В бою за Козлец 41-я стрелковая дивизия дважды выбивала немецкие части из города. Когда противник ворвался туда в третий раз, ко-

мандир дивизии Георгий Николаевич Микушев возглавил очередную контратаку. Он погиб. Части подверглись новому удару противника и, возможно, не устояли, если бы на помощь не подошла из Киева дивизия полковника С.К. Потехина. Настойчивыми контратаками обоих соединений враг был задержан на двое суток.

Но 16 сентября линия фронта снова заколебалась. Ударная группировка 6-й немецкой полевой армии стремилась прорваться к Киеву с северо-востока и захватить переправы через Днепр. Руководство городского штаба обороны попросило командующего 37-й армией усилить войска, прикрывавшие это важнейшее направление, но тот заявил, что у него нет для этого резервов. Положение спасла инициатива руководителей штаба обороны. Они направили сюда часть сил 4-й дивизии НКВД, отряд ополченцев завода «Арсенал» и 300 моряков Днепропетровского отряда Пинской флотилии с задачей создать оборонительный рубеж на подступах к киевским мостам. Теснимые противни-



Германские танкисты отдыхают у своей боевой машины (средний танк Pz. Kpfw. III с тактическим номером «600»). Украина, 25-я моторизованная дивизия вермахта, сентябрь 1941 года (Bundesarchiv).

*На странице:
немецкая мотопехота
расположилась
на привал
под прикрытием
танков. Украина,
25-я моторизованная
дивизия вермахта,
сентябрь 1941 года
(Bundesarchiv).*





*Немецкие легкие
разведчики-
корректировщики
Henschel Hs 123
на полевом
аэродроме. Украина,
лето 1941 года
(Bundesarchiv).*

ком правofланговые соединения 37-й армии и подоспевшие им на помощь силы городского комитета обороны 16 сентября закрепились на этом рубеже и остановили противника.

Геройски дрались в этот день подразделения 227-го полка дивизии НКВД под командованием майора Вагина. Стремительной контратакой они не только отбросили полк противника, но и захватили его знамя.

Немцы обрушили на наши части массированные удары артиллерии и авиации, бросили в наступление пехоту и танки. Несколько раз они по всему фронту ходили в психические атаки — шли во весь рост, оглушая окрестность пьяным ревом. Наши бойцы подпускали их к самым траншеям и пускали в ход штыки. Рукопашной схватки солдаты вермахта не выдерживали. Уцелевшие в боях немцы откатывались на исходные позиции.

Приказ об оставлении Киева был получен 18 сентября по радио. Командованию армии было указано общее направление отхода войск армии и сообщены крайне лаконичные данные о действиях ее соседей. Этот приказ в то время выполнить было еще труднее, чем оборонять город. Предстояло

пройти сотни километров по занятой врагом территории. К тому же отход проводился в спешке, командарм допустил немало ошибок. Например, было решено вести армию вдоль основных шоссейной и железнодорожной магистралей, идущих от Киева на Пирятин. Командование группы армий «Юг» именно на это и рассчитывало и постаралось заранее перерезать эти дороги на участке Яготин, станция Березань. К сожалению, штаб армии не знал, что здесь находится крупная вражеская группировка.

Первыми должны были начать отход стрелковые дивизии, оборонявшиеся на правом берегу Днепра, в Киевском укрепленном районе. Последними позиции покидали пулеметные батальоны постоянного гарнизона. После того как войска, оборонявшиеся в Киевском укрепленном районе, пройдут через Борисполь, за ними должны сняться с позиций части, сражавшиеся на подступах к мостам через Днепр.

Арьергард составили 87-я стрелковая дивизия полковника Н.И. Васильева и 4-я дивизия НКВД полковника Ф.М. Мажирина.

В ночь на 19 сентября войска тронулись в путь. Первый вражеский заслон

**Боевые действия
9-й танковой дивизии
вермахта, танкисты
которой берут в плен
красноармейцев
Юго-Западного
фронта. Украина,
август-сентябрь
1941 года
(Bundesarchiv).**



в районе Борисполя был опрокинут. Колонны потянулись на восток.

А офицеры штаба и политотдела ук-репрайона в это время обходили ДОТы. За каждым был закреплен определен-ный участок. Скрытно выводились гар-низоны огневых точек. Когда на пози-циях не оставалось ни одного человека, раздавались взрывы: саперы уничтожа-ли оборонительные сооружения.

Бойцы и командиры шли по улицам Киева, потупив головы и невольно сдерживая шаг. Горько было оставлять

город, за который, не шая жизни, сра-жались больше двух месяцев.

Ответственность за взрыв днепров-ских мостов была возложена на коман-дира 4-й дивизии НКВД Ф.М.Мажири-на, который, по выражению Наркома внутренних дел УССР В.И. Сергиенко, назначался «последним комендантом Киева». 19 сентября было пасмурно. Над Киевом поднимались облака дыма. Командиры и политработники вместе с представителями городских организа-ций объезжали магазины и склады.





Пленные красноармейцы Юго-Западного фронта. Типичные снимки отдела пропаганды вермахта. Немецким фотографам было приказано снимать в первую очередь солдат РККА, призванных из азиатских провинций СССР или военнослужащих с азиатской внешностью, количество которых в Красной Армии не превышало 4-5%. Таким образом создавалась иллюзия войны просвещенного Запада с варварским Востоком. Осень 1941 года (Bundesarchiv).



*Личный состав
моторизованной
дивизии СС «Викинг»
во время привала
и на отдыхе. Украина,
сентябрь 1941 года
(Bundesarchiv).*



Широко раскрывались их двери, чтобы население смогло сделать необходимые для жизни запасы.

Немцы заметили отход наших войск лишь часов в 11 утра. Они подвергли зверскому обстрелу юго-западные окраины города и только после этого двинулись вперед. Части армейского арьергарда с трудом сдерживали напор

противника. Вражеская артиллерия яростно обстреливала мосты. Наши части, прикрывавшие переправы, несли потери, но продолжали мужественно выполнять свой долг, пропуская отходившие войска.

Одним из самых ответственных мероприятий по организации эвакуации Киева являлось обеспечение своевре-





менного взрыва мостов через Днепр. Саперы 37-й армии при непосредственном участии командования 4-й дивизии НКВД закончили подготовку мостов к взрыву еще в первых числах сентября.

Во второй половине дня, когда на правом берегу показались передовые части противника, был дан необходимый сигнал. Генерал Мажирин впоследствии вспоминал, как он со своего наблюдательного пункта увидел столб огня и дыма над железнодорожным мостом имени Г.И. Петровского. Центральные фермы рухнули в воду. Взлетел на воздух и мост имени Е. Бош. Наводничий деревянный мост был центральным, и основная масса арьергардных частей выходила на него. Военный инженер 3-го ранга А.А. Финкельштейн, отвечавший за уничтожение этой переправы, выжидал до последнего момента, стараясь пропустить последнюю группу отступавших солдат. Лишь когда вражеские мотоциклисты вырвались на берег и открыли ураганный пулеметный огонь, инженер подал сигнал. Щедро политое смолой и бензином дерево вспыхнуло. Бойцы, охранявшие мост на правом берегу, отходи-

ли по уже горевшему настилу. Вслед за ними кинулись немецкие автоматчики. Саперы, дождавшись, когда наши бойцы ступили на землю, взорвали толковые шашки, привязанные к сваям, и пылающий мост обрушился в Днепр, похоронив под своими обломками вражеских солдат. Почти в этот же миг раздался взрыв на самом южном, Дарницком мосту. Немцы попытались с ходу форсировать реку. Меткий пулеметный огонь с левого берега отбросил их.

Мажирин связался с командиром 87-й стрелковой дивизии, чтобы согласовать дальнейшие действия. Частям арьергарда было приказано держаться до наступления темноты, а затем отходить в общем направлении на Борисполь.

Ранним утром 20 сентября оба соединения вышли на восточную опушку Дарницкого леса. Выглянувшее из-за горизонта солнце пробилось сквозь туманную дымку и озарило темневший вдаль город. Это был Борисполь. По дороге к нему все еще двигался нескончаемый поток машин, подвод, беженцев с тачками, с котомками. Мажирин выслал в Борисполь небольшой отряд во главе с майором Дедовым, у которого

Фотографии немецких танкистов из 33-го танкового полка 9-й танковой дивизии вермахта. На фото слева – фельдфебель танковых войск, награжденный Железным крестом 1-го и 2-го классов, а также имевший знак за танковые атаки. На фото справа – обер-лейтенант танковых войск вермахта с ленточкой Железного креста 2-го класса и, вероятно, шнуром «За отличную стрельбу». Украина, сентябрь 1941 (АВЛ).



для связи имелась радиостанция. Ему было приказано разыскать за Борисполем штаб армии и уточнить направление дальнейшего следования. Пример-

но через полчаса Дедов сообщил, что в город ворвались вражеские танки, и он вступил с ними в бой. Итак, путь через Борисполь оказался отрезанным.



Выяснилось, что главные силы 37-й армии рассечены в районе Барышовки на две части. Большая часть сил остановлена яготинской группой противника на реке Супой, а остальные соединения – западнее Барышевки, на реке Трубеж. Наши войска атакуют немцев. Но у врага на восточных берегах

обеих рек зарыты танки. Прорвать такую оборону без достаточного количества артиллерии нелегко. Снова и снова наши войска бросались в атаки. С тяжелыми боями одной из групп войск 37-й армии удалось в ночь на 22 сентября форсировать реку Трубеж и разорвать вражеское кольцо. Эту реши-

Вверху слева:
экипаж танка
управления Pz. Vf.
Krfw. III дает сигнал
к движению колонны.
Украина, 9-я танковая
дивизия, 33-й танковый
полк, лето 1941 года
(Bundesarchiv).



Вверху справа:
экипаж танка Pz.
Krfw. III ремонтирует
свою боевую машину
в полевых условиях.
Украина, 9-я танковая
дивизия вермахта,
август 1941 года
(Bundesarchiv).



Внизу:
немецкие войска
собирают трофеи
после боя.
К полугусеничному
транспортру
прицеплена советская
45-мм пушка образца
1932 года. На заднем
плане видны пленные
красноармейцы и
горящий
броневладелец
БА-10. Украина,
август-сентябрь 1941
года (Bundesarchiv).

тельную атаку возглавил заместитель Наркома внутренних дел СССР Т.А. Строчак. Он с несколькими генералами и офицерами в решительную минуту пошел в передовых цепях. Смертью героев пали полковники Соколов, Косарев и многие другие командиры. Но задача была выполнена, вражеский заслон смят. Большая часть этой группы войск вышла к своим. Командир 56-го полка из 4-й дивизии НКВД подполковник Мазуренко со своими бойцами присоединился к партизанам Ковпака.



А главные силы армии, окруженные в районе станции Березань и лесов к югу от нее, продолжали тяжелые бои. Командование взял на себя начальник штаба армии генерал-майор К.Л. Добросердов. Немецкое командование предлагало окруженным сложить оружие. Наши бойцы и командиры отвечали новыми атаками.

Объединив наиболее боеспособные части, полковник М.Ф. Орлов, майор В.С. Блаженский и другие командиры в ночь на 23 сентября внезапным ударом прорвали кольцо и устремились не на восток, как ожидал противник, а на юг. Удалось пробиться и еще несколькими группам. Однако значительной части наших сил, израсходовавших в упорных атаках почти все боеприпасы, пришлось укрыться в глубине лесов. Несколько раз немецкие войска пытались сюда сунуться, но с большими потерями отбрасывались назад.

К концу сентября на картах немецких штабов перестали обозначать район окружения главных сил 37-й армии: по-видимому, считали, что там все вымерли от голода. Большая часть войск, блокировавших лес, была брошена в наступление на восток. Окруженные



воспользовались резким ослаблением вражеского кольца и начали отдельными группами пробиваться кто на восток, через линию фронта, а кто в окрестные леса, став впоследствии ядром многочисленных партизанских отрядов.

Упорно пробивал себе дорогу арьергард армии, отрезанный от ее главных сил в районе Борисполя. 25 сентября обе дивизии вышли в район Рогозова. Завязался бой с укрепившимися там немецкими войсками. Первые атаки не принесли успеха. Солнце уже скрылось за горизонтом, когда разведка установила, что из Переяслава подходят новые крупные силы противника. Наши войска оказались «между двух огней», спешно перешли к обороне, окопались и организовали систему огня. Бой разгорелся ночью. Германское командование бросило в атаку свою пехоту при поддержке танков. Сберегая патроны, красноармейцы не открывали огня. Лишь редкие выстрелы пушек звучали с их позиций. Каждый снаряд был на счету, и артиллеристы били лишь наверняка. Ни один снаряд не пропал даром. Загоревшиеся немецкие танки осветили

окрестности. Когда немецкие солдаты приблизились к окопам, поднялся комиссар 4-й дивизии НКВД Коваленко и с возгласом «За Родину!» бросился вперед. Рядом с ним был политрук Лелюк. Слово электрический ток пробежал по окопам. В едином порыве ринулись, обгоняя комиссара, бойцы и командиры. Натиск был яростным. Немецкие войска отступили.

Противник рассчитывал, что наши части будут прорываться в восточном направлении. Но командование армейского арьергарда по предложению полковника Мажирина решило скрытно отвести войска на запад, в приднепровские леса, чтобы привести их в порядок и подготовиться к новым тяжелым боям.

На рассвете 25 сентября передовые части арьергарда вошли в село Старое. Разведчики доложили командиру полка майору Вагину, что по дороге из Переяслава движется колонна немецких войск. Майор быстро организовал засаду. Когда беспечно двигавшиеся немцы втянулись на лесную дорогу, то по ним со всех сторон ударили орудия и пулеметы. Поднялась невообразимая паника. Выскочившие из-за кустов бойцы довершили разгром. Они захватили де-

Мотопехота 11-й танковой дивизии вермахта проводит маневр по передислокации сил для флангового обхода советских войск. На переднем плане виден бронетранспортер Sd. Kfz. 251. Украина, лето 1941 года (АВЛ).

*На странице:
красноармейцы
26-й армии ведут бои
по прорыву
из окружения,
продвигаясь по одной
из разрушенных
украинских деревень.
Юго-Западный фронт,
сентябрь 1941 года
(РГАКФД).*



сятки автомашин с имуществом. В числе трофеев оказалось и знамя разгромленного немецкого полка.

Ожесточенные схватки происходили повсюду, где враг пытался преградить путь советским войскам.

К вечеру все части армейского арьергарда достигли приднепровских лесов. Начались сплошные пески. Машины буксовали, расходуя остатки го-

рючего. На сахарном заводе забрали лошадей и повозки, разместили на них раненых, боеприпасы и продовольствие. Несколько машин оставили для транспортировки орудий и минометов, остальные пришлось уничтожить. Разведка обнаружила спешно сооруженный немцами лагерь для военнопленных. Стремительной атакой передовые подразделения уничтожили охрану и освободили красноармейцев. Уже в сумерках все вышли к большому болоту. Посреди него зеленел заросший лесом остров. Саперы проложили гать. Части переправились на остров и заняли круговую оборону. Численность гарнизона «крепости на болоте» непрерывно росла. Сюда стекались саперы, подрывавшие днепровские мосты, подразделения Киевского укрепленного района, отходившие последними, моряки речной флотилии, железнодорожники Киевского узла.

Немецкие войска несколько раз штурмовали остров, но взять его не могли. Наступил октябрь. Бойцы, одетые по-летнему, начали страдать от холода. Исыхали боеприпасы. А разведка установила, что германское командование готовит новое наступление. Было решено опередить противника. В ночь на 5 октября части переправи-





Красноармейцы, попавшие в плен после окружения армий Юго-Западного фронта. Украина, сентябрь 1941 года (Bundesarchiv).

лись с острова, развернулись в цепи. Шли молча. Артиллеристы вручную катили орудия. Жаркий бой разгорелся у села Девички. Противник встретил атакующих шквалом артиллерийского и пулеметного огня. Но ничего не могло остановить наших бойцов. Они стремились быстрее сблизиться с врагом. Артиллеристы, следовавшие в передовых цепях, расчетливо били по огненным точкам.

Повсюду завязывались рукопашные схватки. Кольцо вражеских войск было разорвано. Дальше решили двигаться небольшими отрядами, стараясь не ввязываться в бои, так как снаряды и патроны были на исходе. Путь был долгий и тяжелый. Многие погибли. Но значительная часть бойцов и командиров 37-й армии пробилась сквозь все преграды и вышла из окружения.

*Полугусеничный
бронетранспортер
предположительно
модификации Sd. Kfz.
251/6 11-й танковой
дивизии 1-й танковой
группы Клейста.
Украина, сентябрь
1941 года (АВЛ).*



ПОПЫТКА ДЕБЛОКАДЫ

Описание деблокировочных действий по выводу из окружения войск ЮЗФ, которое дается ниже, необходимо, по моему мнению, предварить некоторыми пояснениями общего характера. Непосредственным организатором этих действий явился главком ЮЗН. Он должен был определить момент начала или завершения окружения противником ЮЗФ и соответственно организовать деблокировку и определить состав деблокировочных сил и порядок их использования. Но при этом надо иметь в виду смену главкомов, происшедшую 13 сентября, которая оказала существенное влияние на организацию деблокады, ибо, как нам известно, у маршала Будённого и маршала Тимошенко имелись свои взгляды и свои диаметрально противоположные оценки положения ЮЗФ.

Очевидно, если прежний главком, маршал Будённый, исходил из сообра-

жения немедленного отвода назад войск ЮЗФ еще 10 сентября, то и его распоряжения по использованию резервов исходили из соображений и перспективы отступательных, а не наступательных действий.

Соображения нового главкома, маршала Тимошенко, требовавшие сохранения существующего положения ЮЗФ, то есть продолжения упорной обороны с контрударами, даже в условиях начавшегося охвата 13 сентября не допускали возможности отступления.

Маршал Тимошенко, видимо, исходил из малой вероятности окружения противником ЮЗФ, и поэтому весь характер предстоящих действий по использованию резервов ориентировался им отнюдь не на противодействие немцам в условиях окружения в виде парирования охватов и обходов, а затем и деблокады, а в духе активных контрударов и наступательных действий.

15 сентября главкому ЮЗН было известно о том, что в районе Лебедин, Ахтырка началась выгрузка 100 сд и двух танковых бригад. В районе Зеньковки в этот день находился 2-й корпус (две дивизии). Полное сосредоточение этой группы войск могло быть к 19-20 сентября.

Можно ли было в этой обстановке рассчитывать, что у 21, 5, 37-й и 26-й армий хватит сил и стойкости, чтобы удержаться до 20 сентября? Можно ли было силами 2-го кавалерийского корпуса, 100 сд и двух танковых бригад сорвать наступление немцев, насчитывавших пока две тд, одну мд, растянувшиеся на большом фронте к северу и югу от Ромн, да и к тому же ведущие борьбу на два фронта? Такая уверенность у главкома, видимо, была. Этими обстоятельствами и объясняется его решение организовать к 20-21 сентября именно наступление (контрудар) в районе Ромн силами 2 кк, двух тбр и 100 сд, а не деблокировку окруженных войск.

Условимся, что контрудар и деблокировочные действия имеют между собой существенное различие хотя бы потому, что контрудар может и не иметь в виду организацию спасения выходящих из окружения, а деблокировочные действия только и организуются ради вывода или выхода из окружения.

Для деблокады достаточно раздробить фронт окружения противника, образовать в нем небольшой коридор, чтобы вывести как можно быстрее окруженные войска; контрудар такую специфику действий не предусматривает.

Главком ЮЗН решил организовать конно-механизированную группу в составе 2 кк, 100 сд, 1 и 129 тбр под командой комкора 2 генерал-майора Белова и поставить этой группе ближайшей и основной задачей овладеть Ромнами, предполагая, видимо, что овладение этим пунктом откроет путь отхода окруженным войскам.



2 кк должен был начать наступление 16-17.9, не ожидая подхода танковых бригад и 100 сд. 16.9 этот корпус уже был на подступах к Ромнам, 17.9 он начал наступать, но оборонявшиеся немецкие части 10 мд с танками 3 тд упорно сопротивлялись. Обороняясь в Ромнах, немцы удачно использовали топографические особенности местности (речной рубеж от слияния рек Сула и ее притока реки Большой Ромен, окраинные городские строения). 18.9 в бой включилась 129 тбр, но наступление успеха опять не имело. 20.9 в бой включилась и 1 тбр, но наступление также не имело успеха, так как надо было орга-

Крестьянка поит бойцов Красной Армии свежим молоком. Красноармейцы вооружены 7,62-мм самозарядными винтовками СВТ-40. Брянский фронт, сентябрь 1941 года (АВЛ).

**Советский трактор
буксирует
неисправный
германский танк
Pz. Kpfw. IV из
2-й танковой группы
Гудериана в тыл для
ремонта. Брянский
фронт, сентябрь
1941 года (АВЛ).**

**Красноармеец
В.В. Иванов лично
уничтожил более 20
немецких солдат.
Брянский фронт,
сентябрь 1941 года
(АВЛ).**



низовать переправу танков через реку и ее заболоченную долину, а средств для этого не было.

Главком ЮЗН имел свой командный пункт с небольшой группой штабных офицеров в Ахтырке (штаб ЮЗН переехал в Харьков).

Командармам 37, 26 и в штаб ЮЗФ, находящимся в окружении, в ночь на 20.9 были переданы радиogramмы с извещением о том, что ведется наступление в районе Ромны и чтобы эти армии «наносили удары в направлении Лохвица, Гадяч»⁸⁰.

С 20.9 в районе Ромн против сильного немецкого гарнизона разгорелись ожесточенные бои спешенных кавалеристов 2 кк, поддержанных танками и ударами авиации. Наша авиация в эти дни добилась крупных успехов, о чем свидетельствовал впоследствии Гудериан: «Из-за превосходства авиации противника наша воздушная разведка находилась в тяжелом состоянии».

Немцы вскоре усилили Ромненский гарнизон частями мд СС «Рейх» и 4 тд. Но вот подошла и наша 100 сд, получившая место на правом фланге 2-го кавалерийского корпуса.

С 21 сентября конно-механизированная группа, имея в одном боевом



*Унтер-офицер
танковых войск
вермахта. Судя по
фотографии,
награжден Железным
крестом 2-го класса,
имеет знак за участие
в танковых атаках.
Украина, сентябрь
1941 года
(Bundesarchiv).*

эшелоне 100 сд, 9 кд, 5 кд и обе танковые бригады, возобновила упорные атаки в районе Ромн, чередуя оборону с наступлением, хотя атаки эти не имели уже никакой перспективы и свидетельствовали только о нашей настойчивости.

Что могло вообще дать овладение Ромнами? Узел путей в Ромнах нам был не нужен, потому что к Ромнам никто из наших войск не отходил. Мостов и переправ здесь также не было. Для плацдарма район Ромны пока нам тоже был не нужен, потому что для наступления не было сил. Сковывание наших сил в районе Ромн было выгодно только для противника, так как отвлекало эти силы от других районов, где могли быть осуществлены деблокировочные действия с реальными шансами на успех.

Наиболее удобным районом для деблокировочных действий могла быть полоса местности на линии Ромны, Гадяч между реками Сула и Хорол. 2-й кавалерийский корпус с двумя свежими танковыми бригадами (100 танков) в этой полосе смог бы причинить немцам больше неприятностей, нежели в позиционных боях под Ромнами. Если бы в этой же полосе смогли участвовать еще две танковые бригады 5-го кавалерийского корпуса, то, очевидно, были бы созданы благоприятные условия для выхода из окружения более значительной группы войск ЮЗФ, нежели та, которая вышла. Главком ЮЗН наконец организовал новый удар в направлении Лохвиц на 23.9. 2 кк должен был выделить для этого 5 кд с 1-й танковой бригадой. Но это было уже запоздалое мероприятие, о чем автор скажет ниже.

5-й кавкорпус, взятый главкомом ЮЗН под личное руководство, выдвигался в период 15-19 сентября на фронт Гадяч, Рашивка, Верхние Сорочинцы, Шашки, Решетилровка, видимо, также для деблокировочных действий. Но выйдя на этот фронт, он ограничился обороной своего расположения; против него действовала на внешнем фронте

окружения (протяжением около 100 км) 16 мд, а с юга на левый фланг сильно нажимала 101 лпд немцев.

Выдвижение 5-го кавкорпуса проходило в интересной обстановке. В то время, когда с кременчугского плацдарма выдвигались на север главные силы 1-й танковой группы немцев, параллельно шло выдвижение колонн 5-го кавалерийского корпуса (3, 14, 34 кд, 212 мсд, части двух танковых бригад). Разделенные только рекой Псел, двигались бок о бок с юга на север у немцев — 16 мд, для создания внешнего фронта окружения, а у нас — 3-я кавалерийская дивизия для восстановления фронта на участке Гадяч, Борки. Прочие силы 5 кк (14 кд, остатки 81 сд, танковой бригады, 212 сд) отходили с боями на фронт Шишаки, Диканька.

Наступательные бои конно-механизированной группы Белова (2 кк) в районе Ромн продолжались непрерывно вплоть до 23 сентября. 24 сентября 5-я кавалерийская дивизия пыталась повернуть фронт наступления на юг в направлении Лохвиц, но там она встретилась с авангардом 9-й немецкой танковой дивизии и вынуждена была остановиться⁸¹.

Наша 1-я танковая бригада в этот день приводила себя в порядок. Одновременно со стороны Ромн противник атаковал большими силами 100 сд и 9 кд, которые стали отходить на восток.

25 сентября уже не мы, а немцы наступали восточнее Ромн силами 9, 4 тд, 10 и 16 мд и оттеснили к 26.9 2-й кавалерийский корпус на восток на рубеж Ольшана, Липовая Долина.

Так закончились деблокировочные действия наших войск. Изучая эти действия, мы не можем сказать, что это была организованная деблокада с целью вывести из окружения войска ЮЗФ. Действия 2 кк в районе Ромны скорее похожи на контрудар местного тактического значения в целях прорыва внешнего фронта окружения в пункте, имеющем второстепенное значение.



Немецкие специалисты осматривают подбитый советский танк Т-34-76 выпуска конца августа 1941 года. Вероятно, эта боевая машина принадлежит 1-й танковой бригаде Красной Армии, приданной 2-му кавкорпусу РККА. Украина, район города Ромны, сентябрь 1941 года (АВЛ).

АГОНИЯ ФРОНТА

Планомерный вывод армий из окружения не состоялся. Теснимые со всех сторон немцами, расчлененные на части и оставшиеся без управления войска, понесшие большие потери в предыдущих боях, действовали разрозненно и беспорядочно, а чаще небольшими группами. В районе Оржицы дольше всех — до 26 сентября сражались части 26-й армии Костенко. 37-я армия Власова оказалась в двух районах: один — в 40-50 км юго-восточнее, другой — в 10-15 км северо-восточнее Киева. Она смогла продержаться до 21-23 сентября. Пирятинская группа из войск 5-й и 21-й армий держались до 25-го. Часть сил и управление 5-й армии вынуждены были присоединиться к колонне штаба фронта и двигались вместе с ней на Пирятин⁸². Остальные, расчлененные на мелкие

группки, пытались вырваться самостоятельно.

Военный совет и штаб Юго-Западного фронта тронулись в путь в ночь на 18 сентября. Было решено пробиваться через Лохвицу. Для большей маневренности управление фронта разделялось на два эшелона. Известно, что в первый эшелон входили Военный совет, основная часть штаба, политуправление, начальники родов войск и служб. Из деревни Верхояровка советские войска взяли курс на Пирятин, где был мост через реку Удай. Во второй половине ночи подошли к речке. Вражеская авиация бомбила переправу, потребовалось много труда, чтобы поддержать порядок. Преодолев реку, колонна штаба под прикрытием частей 289-й стрелковой дивизии полковника Д.Ф.Макшанова миновала Пирятин и направи-



О патологической страсти немецких солдат к домашней птице ходили легенды. Вот и сейчас германский танкист ощипывает курицу, отнятую у местного населения. Украина, 9-я танковая дивизия, сентябрь 1941 года (Bundesarchiv).

лась к населенному пункту Чернухи, но перед рассветом была атакована немецкими танками с севера и отсечена от стрелковых подразделений. Пришлось менять направление. Свернули на проселочную дорогу, пролежавшую вдоль левого берега реки Удай. Двигались под бомбежками и артиллерийским обстрелом. Немцы неоднократно пытались сбросить советские подразделения в реку, но все их атаки были отбиты. Здесь штабные колонны потеряли много машин: часть была разбита снарядами и бомбами, часть была выведена из строя самими красноармейцами, чтобы сделать колонну более компактной и боеспособной.

Утром 19 сентября добрались до села Городищи, расположенного при слиянии рек Удай и Многа. Командующий фронтом приказал сделать остановку, чтобы привести колонну в порядок, выяснить обстановку и наметить дальнейший план действий. В этом селе к основным силам присоединилась колонна штаба 5-й армии. Она следовала под прикрытием остатков 31-го стрелкового корпуса.

В Городищах были подсчитаны силы сводной группировки. Осталось около трех тысяч человек, 6 бронемашин полка охраны и несколько пулеметных зенитных установок. Вражеская авиация не оставляла советские войска в покое. К счастью, потери были незначительны. Больше всего командование фронта было огорчено гибелью радиостанции — она была разбита взрывом бомбы. Порвалась последняя ниточка, связывавшая штаб ЮЗФ с армиями и штабом главкома Юго-Западного направления.

В одной из хат Кирпонос собрал руководящий состав, оказавшийся в Городище. Генерал Тупиков доложил обстановку. Враг обступал со всех сторон. По южному берегу реки Удай, у устья которой находилась группировка штаба ЮЗФ, немцы укрепляли оборону фронтом на север; восточный берег реки Многа занимали танковые и моторизованные части 2-й танковой группы Гудериана; к северу и северо-западу от советских войск все крупные населенные пункты тоже были захвачены противником.

После этой неутешительной информации воцарилось молчание, его прервал генерал Кирпонос:

— Ясно одно: нужно прорываться. Остается уточнить, в каком направлении.

Кто-то предложил вечером форсировать реку Многа у Городищ и за ночь выйти к Лохвице. Против этого решительно выступил генерал Тупиков:

— Этого-то и ждут от нас немцы. Они наверняка приготовили засаду у



Вверху:
автомобиль-тягач
буксирует прицеп
с бревнами для
инженерных работ
вермахта. Украина,
сентябрь 1941 года
(Bundesarchiv).

Внизу:
командующий
войсками ЮЗН
маршал
С.К. Тимошенко.
Снимок второй
половины 30-х годов
(АВЛ).

моста. По моему мнению, нам надо подняться выше по течению и форсировать реку у Чернух, в двенадцати километрах к северо-западу отсюда. Его поддержал генерал Потапов:

– Мы уже убедились, что немцы не оставляют без внимания ни одного моста через реки. Прорыв у Чернух выгоден тем, что он окажется внезапным для противника. К тому же там имеются броды, поэтому и мост не понадобится захватывать.

Остановились на этом предложении. Решено было создать три боевые группы: головную, которая должна была расчищать дорогу колонне штаба фронта, и две на флангах. Головной группой должен был командовать генерал М.И.Потапов. Генералу И.Х.Баграмяну приказали взять под свою команду роту НКВД охраны штаба ЮЗФ с задачей прикрывать всю нашу колонну от противника с тыла. Вот что он вспоминает в своих мемуарах: «Построил свое войско. Сто пятьдесят молодцов – залюбуешься: бравые, подтянутые. Мне, пожалуй, повезло больше всех – в моем распоряжении был настоящий боеспособный отряд. Я взял с собой и большинство офицеров нашего оперативного отдела – образовал отделение управления.





*Подбитые советские
танки Т-37 ТУ (вверху)
и Т-34-76 (внизу).
Украина, сентябрь
1941 года (АВЛ).*

Молча обошел шеренги, вглядываясь в лица красноармейцев и командиров. Устали люди, отдохнуть бы им хоть немного. Но времени нет. Объясняю задачу. Предупреждаю, что будет трудно.

— Верю, — сказал я, — что каждый из вас не посрамит чести советского бойца.

Стоявший напротив меня молодой красноармеец, с головой, обмотанной почерневшими бинтами, проговорил:

— Не беспокойтесь, товарищ генерал, мы не подведем.

Над рядами пронесся одобрительный гул. В это время подбежал адъютант генерала Кирпоноса: меня вызвал командующий.

Приказав отряду разойтись и готовиться к предстоящему бою, я поспешил в центр села. Кирпонос, Бурмистенко, Рыков и Тупиков стояли в кругу генералов и офицеров. Бурмистенко негромко, спокойно что-то говорил товарищам. Трудно было поверить, что беседа происходит буквально под прицелами противника. В этом непоказном самообладании и уверенности был весь Бурмистенко, славный сын украинского народа. Подойдя поближе, я услышал его слова:

— Главное, товарищи, сохраняйте выдержку. Нет таких трудностей и опасностей, какие не смогли бы преодолеть наши люди. Коммунисты обязаны показать пример в выполнении воинского долга.

Я доложил командующему, что прибыл по его вызову.

— Товарищ Баграмян, — проговорил он с несвойственной ему поспешно-



стью. — Из Мелехи выступил крупный отряд немецких мотоциклистов. Форсировав реку Многа, он сбил наши подразделения, занимавшие вот те высоты, — командующий показал на резко выделяющуюся в километре к востоку холмистую гряду, — и вот-вот может прорваться сюда. Немедленно разверните свой отряд и атакуйте противника. Ваша задача: овладеть грядой этих высот, захватить мост через реку и двигаться на Сенчу. Выполняйте! Что ж, выходит, все изменилось. Будем пробиваться на Сенчу, и в первом эшелоне — мой отряд... Вспомнилось вчерашнее, когда немецкие войска оттеснили колонну штаба фронта от следовавших впереди нас частей 289-й стрелковой дивизии. Опасаясь, как бы и сегодня так не получилось, я сказал, что, если атака моего отряда увенчается успехом, главным силам лучше держаться поближе к нам. Командующий нетерпеливо махнул рукой:

— Добре, идите, товарищ Баграмян.

Я заметил — никогда еще командующий не выглядел таким усталым, удрученным. Бегу к своему отряду. Построив людей и разъяснив новую боевую задачу, быстрым шагом вывожу их за околицу. В кустарнике развернулись в цепь. Немцы, засевшие на холмах, открыли огонь. Но мы продолжали движение. Завидя нас, с земли поднимаются люди. Это бойцы подразделений, вытесненных с холмов противником. Обрадованные, они вливаются в наши цепи. Отряд растет, как снежный ком. Слышу громкий крик:

— Товарищи, с нами генерал! Вперед!

Вот мы и на вершине холма. То, что недоделала пуля, довершают штык и приклад. Германских солдат полегло много. Мы захватили 40 пленных, несколько минометов и мотоциклов. Все это отправили в Городищи, а сами поспешили к реке. К счастью, немцы не успели взорвать мост. Он в наших руках. Темно уже, но кругом пылают стога сена. Это прекрасный ориентир для наших главных сил. Но они что-то мед-

лят. Посылаю воентехника 2-го ранга Степанова доложить о результатах боя и о том, что мы следуем, как было приказано, на Сенчу.

Тем временем к нам все прибывает пополнение. Начальник снабжения горючим и смазочными материалами фронта генерал-майор Алексеев и начальник охраны тыла фронта полковник Рогатин привели с собой группу пограничников. По одному, по двое, по трое подходят бойцы и командиры из различных тыловых учреждений. А колонны штаба все нет.

Поздней ночью мы приблизились к селу Исковцы-Сенчанские (Юсковцы). Несмотря на темноту, быстро сориентировались по дорожным указателям, которые противник с немецкой педантичностью успел поставить почти на каждом перекрестке. Остановились, чтобы подтянуть и привести в порядок отряд. Пока Алексеев и я занимались этим, офицеры оперативного отдела обошли хаты. Узнав, что в село нагрянули не немцы, а «червонноармейцы», попрятавшиеся жители высыпали на улицу, наперебой стали потчевать бойцов разной снедью.

Возвратился один из командиров оперативного отдела, посланный для связи со штабом фронта. Он принес неожиданную новость: никто за нами не следует. Ему встретились бойцы, прорвавшиеся сквозь вражеский заслон из Городищ. Они в один голос заявляют, что никого из наших там не осталось, все машины ушли на запад. Ничего не могу понять. Но нам приказано двигаться на Сенчу, и мы пойдем туда. Возможно, штаб фронта следует туда другой дорогой. Миновать Сенчу он не может: там мост через Сулу. На этой каверзной речке с широкой заболоченной поймой мосты только в Сенче и Лохвице. Но соваться в Лохвицу безумие — такой крупный населенный пункт наверняка забит вражескими войсками.

Перед рассветом наш отряд с ходу ворвался в Сенчу в западной части села.

Экипаж легкого танка БТ-7 под командованием сержанта Н. Никитина из 129-й танковой бригады РККА. Юго-Западный фронт, сентябрь 1941 года (РГАКФД).



Немцев там не было. Но стоило нам приблизиться к мосту, как с того берега ударил ураганный пулеметный и артиллерийско-минометный огонь. Пришлось залечь. Советуюсь с Алексеевым и Рогатиным. Решаем атаковать. Надо

захватить переправу и все село и удерживать их до прихода колонны штаба фронта. Огонь не стихает, но бойцы по моей команде поднимаются, вбегают на мост. В это время показались немецкие танки. Стреляя из пушек и пулеметов

На дорожной развязке видно множество немецких дорожных указателей. На одном из них можно разглядеть эмблему 16-й моторизованной дивизии вермахта. Украина, сентябрь 1941 года (Bundesarchiv).



тов, они устремились на наш берег. А у нас не было даже бутылок с горючей смесью. Пришлось оставить село. Стало ясно, что нам его не взять. Попытаемся обойти. Разбиваем отряд на две части. Генерал Алексеев повел свою группу на север, а я — на юг, к небольшому селу Лучка. Обе группы подготовят подручные средства для переправы и до утра будут ждать подхода колонны штаба....»⁸³

Только через несколько дней, выйдя в расположение 519-го отдельного саперного батальона РККА, державшего оборону в районе города Гадяч, а затем перебравшись в новый штаб ЮЗФ, генерал-майор И.Х.Баграмян узнал печальную судьбу командования и штаба Юго-Западного фронта. Заместитель начальника оперативного отдела ЮЗФ



Боевые действия 9-й танковой дивизии вермахта, танкисты которой берут в плен красноармейцев Юго-Западного фронта. Украина, август-сентябрь 1941 года (Bundesarchiv).



*На развороте:
выведенные из строя
советские танки БТ:
на стр. 186 – выпуска
1937 года,
на стр. 187 – выпуска
1935 года. Украина,
сентябрь 1941 года
(АВЛ).*



подполковник И.С.Глебов, прорывавшийся с основной группой штаба фронта и вышедший из окружения, детально изложил трагическую историю управления фронта. Удар группы Баграмяна в направлении Сенчи был отвлекающий, поэтому он и не был информирован о действиях основной колонны, которая должна была двинуться на север и форсировать речку Многу у деревни Вороньки...

Трагично закончились попытки прорыва Военного совета и штаба Юго-Западного фронта, потерявших связь со своими армиями. Сначала все шло хорошо. 20 сентября сводная колонна штабов фронта и 5-й армии подошла к хутору Дрюковщина, что в 15 км юго-западнее Лохвицы. Именно там она была атакована главными силами 3-й танковой дивизии противника. Потеряв несколько орудий и бронемашин, остатки ее отошли в рощу Шумейково. В руки врага попал командующий артиллерией 5-й армии генерал-майор В.Н.Сотенский вместе со всем своим штабом.

В колонне штаба фронта насчитывалось более тысячи человек, из них 800 командиров. С ними по-прежнему находились генерал-полковник М.П. Кирпо-

нос, члены Военного совета фронта М.А. Бурмистенко, дивизионный комиссар Е.П. Рыков, генерал-майоры В.И. Тупиков, Д.М. Добыкин, А.И. Данилов, В.В. Панюхов, командующий 5-й армией генерал-майор М.И. Потапов, члены Военного совета этой армии дивизионный комиссар М.С. Никишев, бригадный комиссар Е.А. Кальченко, начальник штаба армии генерал-майор Д.С. Писаревский, начальник ветеринарной службы – А.М. Пенионжко и другие товарищи. С колонной следовали 6 бронемашин, 2 противотанковых орудия и 5 счетверенных зенитных пулеметных установок.

Роща Шумейково имела в ширину не более 100-150 м и в длину 1-1,5 км. В роще росли старые липы, дубы, клены и густой кустарник. Протекал родник. Здесь-то и решено было укрыться от врага до вечера.

Рощу пересекал овраг. Транспорт и люди рассредоточились по его кромке. Боевые машины заняли позиции на опушке. К сожалению, по-прежнему давала себя знать недостаточная организованность отряда. Оборону заняла лишь охрана Военного совета фронта, которую возглавлял подполковник Глебов, и охрана штаба 5-й армии во главе

с майором Владимирским. Многие командиры разбрелись по хатам хутора, чтобы умыться, раздобыть продуктов и немного отдохнуть. А немцы уже обнаружили исчезнувший ночью штаб фронта. Когда утренний туман рассеялся, разведчики доложили — с востока и северо-востока идут немецкие танки. Прибывшие с юго-запада отставшие бойцы сообщили, что и с этого направления приближаются вражеские мотоциклисты и танки.

Минут через двадцать враг атаковал рошу с трех сторон. Танки вели огонь из пушек и пулеметов, за ними шли автоматчики. В гром и треск влетались редкие выстрелы наших пушек — их было мало, да и приходилось беречь каждый снаряд. Танки прорвались к восточной опушке роши. С ними вступили в схватку сотрудники штаба, вооруженные гранатами и бутылками с бензином. Две вражеские машины загорелись, остальные отошли назад. Командующий, члены Военного совета фронта генералы Тупиков и Потапов стали совещаться, как быть дальше: сидеть в роше до вечера или прорываться сейчас же. Но тут началась новая атака. Подъехавшая на машинах немецкая пехота с ходу развернулась в цепь и двинулась в рошу под прикрытием огня танков. Когда она достигла опушки, окруженные во главе с Кирпоносом, Бурмистенко, Рыковым, Тупиковым, Потаповым и Писаревским бросились в контратаку. Немцы не выдержали рукопашной и отступили. Во время боя генерал Кирпонос был ранен в ногу, ему перебило берцовую кость. Командующего на руках перенесли на дно оврага, к роднику. Сюда же доставили раненого и тяжело контуженного командарма Потапова. Его боевой начальник штаба Писаревский героически пал на поле боя.

Дивизионный комиссар Рыков и генерал Тупиков вместе с подполковником Глебовым обошли опушку. Беседовали с людьми, ободряли их. Примерно в половине седьмого вечера Кирпонос, Бурмистенко и Тупиков в кругу коман-

диров обсуждали варианты прорыва, который намечалось осуществить с наступлением темноты. В это время противник начал интенсивный минометный обстрел. Одна мина разорвалась возле командующего. Кирпонос схватился за голову и упал на грудь. Один осколок пробил каску с левой стороны головы, второй ударил в грудь около левого кармана кителя. Все кинулись к нему. Через две минуты он скончался.

После гибели командующего член Военного совета Бурмистенко, посмотрев на часы, сказал: «Через 40-50 минут наступит темнота, мы будем спасены, соберем группу командиров, в 9 часов вечера выступим и прорвемся к своим...»

Старший политрук Жадовский — бывший порученец ЧВС ЮЗФ дивизионного комиссара Рыкова, впоследствии вспоминал: «Вечером 20 сентября я с майором Гненным, адъютантом Кирпоноса, пришел в условленное место, но Бурмистенко там не оказалось. С тех пор неизвестно, где он. Удалось ли ему выбраться из роши или нет.»



*Вверху:
Группа пехотинцев
войск СС (Waffen-SS)
ведет бой
за населенный пункт.
Украина, сентябрь
1941 года (АВЛ).*



*В центре и внизу:
советские солдаты,
техника и
вооружение,
брошенные при
разгроме Юго-
Западного фронта.
Зона действия
9-й танковой дивизии
14-го моторизованного
корпуса вермахта.
Украина, сентябрь
1941 года
(Bundesarchiv).*





*Вверху и в центре:
загрузка
в автомобили пустых
бочек из-под топлива
после заправки
бензином боевых
машин из
1-й танковой группы
вермахта. Украина,
август-сентябрь
1941 года
(Bundesarchiv).*



*Внизу слева:
генерал-майор Хубе –
командир
16-й танковой
дивизии вермахта.
Украина, лето-осень
1941 года (АВЛ).*

*Внизу справа:
обер-лейтенант Юрген
Фрейхер фон Меркен
зу Герат – командир
1-й танковой роты
36-го танкового полка
14-й танковой
дивизии. Украина,
лето-осень 1941 года
(АВЛ).*

Также ничего не известно и о другом члене Военного совета ЮЗФ Рыкове. В последний раз его видели в 16.00 на опушке роши Шумейково со стороны дороги Искровцы-Мелехи.

Наступила ночь на 21 сентября. Немцы непрерывно освещали рошу ракетами. Вели яростный огонь. Вдруг воцарилась тишина. Послышались стоны раненых. Германское командование, видимо, умышленно прекратило стрельбу, ибо сразу же раздался громкий голос: «Русс, сдавайсь, жить будешь, кушать будешь». Затем опять начался обстрел. Через некоторое время снова наступила тишина. Кто-то закричал на чистом русском языке: «Выходи-





Слева:
майор Гиацинт Граф
Штрахвиц фон Гросс
Цаухе унд Камминетц –
командир
1-го батальона
2-го танкового полка
16-й танковой
дивизии. Украина,
лето-осень 1941 года
(АВЛ).

Справа:
лейтенант вермахта
Вильгельм
Вестерманн.
Украина, 1-я танковая
группа, лето-осень
1941 года (АВЛ).

те, немцы в пленных не стреляют». В другом конце роши также кто-то крикнул, что немецкое командование предлагает сдаться, обещая жизнь и свободу.

Почти всю ночь с 20 на 21 сентября солдаты вермахта жестоко обстреливали находившихся в роше. Разозленные тем, что обреченные на гибель советские воины не сдаются, немцы открыли ураганный огонь из орудий, танков и минометов, почти непрерывно бросали в рошу гранаты. Но осажденные продолжали отстреливаться, хотя с каждым часом их огонь становился все слабее и слабее.

На рассвете 21 сентября майор Гненный и старший политрук Жадовский подползли к трупам командующего фронтом Кирпоноса, сняли с него шинель и Звезду Героя Советского Союза, срезали с кителя петлицы со знаками различия. Труп командующего укрыли в кустах, тщательно замаскировав его ветвями и листьями.

Под покровом ночи на 21 сентября, когда неприятель полностью окружил рошу, группа наших командиров попыталась вырваться из вражеского кольца или погибнуть в неравном бою с врагом. Эту группу возглавлял генерал-майор Тупиков. Группа сделала попытку прорваться к хутору Авдеевка, что в 3 км от роши Шумейково. На пути к это-

му хутору имелся глубокий овраг, поросший дубами, липами, кустарником. Но попытка, по-видимому, не удалась. Враг плотным кольцом охватил рошу. Лишь отдельным командирам удалось добраться до хутора Авдеевка и спастись.

Житель этого хутора П. А. Примоленный впоследствии рассказывал, что в ночь на 21 сентября к нему постучался, а затем вошел в хату молодой командир. Он рассказал Примоленному, что вышел из роши Шумейково с «большим начальником». Они пробрались под сильным огнем противника. Условились передвигаться по очереди, ползти 20 м, а затем сигналом «Вперед!» давать о себе знать. Но когда до лесочка осталось метров 150–200, рассказывал молодой командир колхознику Примоленному, «большой начальник» на условленный сигнал не откликнулся, значит, погиб. На поле, в нескошенном горохе, недалеко от лесочка, через несколько дней колхозники хутора Авдеевка Нецко, Мокиенко, Гринько и другие нашли труп генерал-майора Тупикова и похоронили его здесь же. Вероятно, это и был «большой начальник», о котором колхознику рассказывал молодой командир.

Сопrotивление советских воинов, находящихся в роше, продолжалось до 22 сентября.

Небольшая часть бойцов и командиров после долгих мытарств вышла к своим. Среди них были генералы Добыкин, Данилов, Панюхов, подполковник Глебов и другие командиры и бойцы. Генерала Тупикова с ними не оказалось — он погиб в перестрелке у хутора Авдеевка, в двух километрах от роши Шумейково, о чем рассказано выше.

О судьбе других окруженцев, которые не смогли пробиться из роши, стало известно уже после освобождения Левобережной Украины в 1943 году. Жители окрестных хуторов рассказали, что в роше еще более суток длилась перестрелка. 25 сентября, когда все стихло и немцы уехали, колхозники пробра-



*Итальянские
военнослужащие
осматривают
оставленный
экипажем
из-за технической
неисправности легкий
танк БТ-7 выпуска
1937 года. Украина,
сентябрь 1941 года
(АВЛ).*

лись к месту боя. Они увидели бездыханные тела советских бойцов и командиров, которые погибли, не выпустив из рук оружия. В магазинах пистолетов и винтовок не оставалось ни одного патрона.

По свидетельству германского историка В.Хаупта, бой продолжался пять часов. Русские не могли вырваться из роши и должны были или покончить с собой, или сгореть в пламени огнеме-

тов. Они оборонялись ожесточенно и отчаянно. Прочесывая лес на другой день, стрелки мотоциклетного батальона 3-й танковой дивизии обнаружили лежащего без сознания генерала. Им оказался командующий 5-й армией генерал-майор М.И.Потапов, которого командование вермахта считало «одним из наиболее талантливых генералов Красной Армии, чья заслуга заключалось в том, что не только 6-я армия,



*Советский
железнодорожный
эшелон,
разбомбленный
немецкой авиацией.
Украина, сентябрь
1941 года (АВЛ).*

*Советские бойцы,
вышедшие
в распоряжение своих
войск из немецкого
окружения. Украина,
сентябрь 1941 года
(АВЛ).*



но и 1-я танковая группа не смогли взять Киев»³⁴. Так генерал Потапов оказался в плену, а на Родине его считали погибшим. Освобожденный в конце войны из лагеря, он вернулся в ряды Красной Армии и служил в ней до 1965 года, до самой смерти.

Как уже известно, погибли начальник штаба фронта В.И.Тупиков и начальник штаба 5-й армии Д.С.Писаревский. Видимо, был замучен попавший в руки немцев тяжелораненный дивизионный комиссар Е.П. Рыков.

После окружения противником основных сил ЮЗФ в распоряжении советского командования для прикрытия белгородского и харьковского направлений имелись войска 40-й и 38-й армий, 2-го и 5-го кавалерийских корпусов и около пяти авиадивизий.

Войска занимали следующее положение: 40-я армия в составе отряда Чеснова, 293 сд, 3 вдк, 227 сд, остатков 10 тд с 15 по 29.9 удерживала свои позиции по реке Сейм. 20 сентября немцы атаковали центр 40 А, нанося удар силами 17 тд и мотополка «Великая Германия» от Путивля на Бурынъ. Фронт на стыке 3 вдк и 293 сд оказался прорванным, и войска армии начали отходить на рубеж Веселое, Ворожба, Белополье, Терны, закрепившись к 26.9 на этом рубеже.

В районе Сумы в состав армии начала прибывать и разгружаться 1-я гвардейская мотострелковая дивизия.

38-я армия в период с 15 по 20.9 после того как с левого фланга армии убыл 5 кк, осталась в составе четырех ослабленных дивизий и потому не могла противостоять напору почти семи пехотных дивизий 17-й немецкой армии и стала отходить, сосредоточивая свои силы для прикрытия района Полтавы. Но так как отход армии проходил в полосе местности, резко поделенной рекой Ворскла на две равные части, естественно, силы армии дробились этой рекой тоже пополам. Новый командарм 38 генерал-майор Цыганов, видимо, затруднялся, направить ли прибывающие



из резерва главкома 226 и 169 сд на правый берег реки Ворсклы для обороны города Полтавы или оставить их на левом берегу, так как противник угрожал своим движением на Красноград обойти левый фланг армии.

226 сд не успела занять Полтаву, так как противник захватил ее 19 сентября с ходу. В течение 19-20 сентября в районе Полтавы происходили упорные бои. Наши войска стремились выбить 101, 57, 9 пд немцев из Полтавы, но успеха не имели. 20 сентября немцы (295 пд) захватили Красноград, в котором в этот день, кроме гражданского ополчения, наших войск не было.

38-я армия оставила район Полтавы и стала отходить дальше на восток, выделив часть своих сил для ведения боев в районе Краснограда. Надо отметить большую гибкость в действиях 38-й армии в этой обстановке, требовавшей изворотливости для прикрытия широкого фронта небольшими силами.

*Красноармеец
Л.К. Петров. Лично
уничтожил более
30 немецких солдат.
Брянский фронт,
сентябрь 1941 года
(АВЛ).*

*Пехотинцы вермахта
штурмуют
железнодорожную
станцию. Украина,
сентябрь 1941 года
(РГАКФД).*



*Солдаты вермахта
получают награды
за отличия в боях.
Лето-осень 1941 года
(РГАКФД).*





Члены героического танкового экипажа танка БТ, отличившиеся в боях в районе города Ромны. Слева направо: командир танка политрук Н.Т. Боровцев, стрелок-радист Н. Долгих, водитель сержант Ш.Х. Хабибулин. Юго-Западный фронт, 1-я танковая бригада, сентябрь 1941 года (РГАКФД).

ИТОГИ ОПЕРАЦИИ

Подведем краткие итоги боевых действий ЮЗФ в сражениях под Киевом. Сражение закончилось окружением и гибелью основных сил ЮЗФ в районе Киев, Пириятин, Золотоноша. Расчлененные войска ЮЗ фронта, лишённые управления и организованной помощи по выходу и выводу из окружения, проявили упорство и стойкость, оказывая сопротивление войскам противника в условиях непосредственного окружения в течение 4-6 суток.

Деблокировочные действия по выручке окруженных войск ЮЗФ, организованные главкомом ЮЗН, не имели успеха, так как силы, для этого предназначенные (2 кк, 5 кк и части усиления), были использованы не в прямых интересах деблокады, а в интересах контрудара по второстепенным группировкам противника.

Усилиями войск 40-й и 38-й армий, 2-го и 5-го кавалерийских корпусов советскому командованию удалось осуществить первоначальное восстановление Юго-Западного фронта. Быстрое

прибытие резервов Ставки ВГК позволило осуществить дальнейшее укрепление фронта и восстановить 21-ю армию, которую возглавил генерал-полковник Я.Т. Черевиченко.

Привлечение 6-й армии Южного фронта к взаимодействию с 38-й армией для борьбы в районе Краснограда способствовало устойчивости ЮЗФ, но ослабляло ЮФ.

26.9 Ставка ВГК признала целесообразным упразднить управление главкома ЮЗН, возложив на Маршала Советского Союза С.К. Тимошенко только функции командующего войсками ЮЗФ.

К исходу 26.9 войска ЮЗФ занимали следующее положение:

— 40 А (отряд Чеснова, 3 вдк, 293 сд, 227 сд, 1 гв. мсд) — занимала оборону на фронте Теткино, Ворожба, Ольшана, имея против себя части 17 тд, мп «Великая Германия», части 10 мд;

— 21 А (100 сд, 2 кк, 1 и 129 тбр, остатки 297 сд, 5 кк, 212 мд, 3, 142 тбр) — вела оборонительные бои против ча-

Вместе с отступающими советскими войсками на восток вывозили заводское оборудование, культурные ценности, сельскохозяйственные запасы. На фото: крестьяне угоняют скот в тыл, чтобы он не достался наступающим немецким войскам. Украина, сентябрь 1941 года (АВЛ).



стей 16 мд, 101 лпд на фронте Ольшана, Гадяч, Шишаки, Диканька;

– 38 А (34 кд, 132 тбр, 300 сд, 226 сд, 169 сд, 199, 304 сд, 76, 47 гсд) – вела оборонительные бои на фронте Гавронцы, Нижняя Кочубеевка, Карловка, Красноград, имея против себя части 100, 57, 9, 68, 295 и 297 пд.

В целом против ЮЗФ 26.9 действовали следующие немецкие войска: часть сил 1-й танковой группы и пол-

ностью 2-я танковая группа, 6-я армия и 17-я армия, однако 2-я танковая группа уже находилась в стадии перегруппировки для действий против Брянского фронта; главные силы 1-й танковой группы заканчивали перегруппировки для наступления против Южного фронта. Главные силы 6-й армии противника также еще не подошли, так как были заняты ликвидацией котлов окружения.

С нашествием германских завоевателей в СССР разворачивалась народная война. На снимке бывший ученик ремесленного училища Володя Хитров стал одним из бойцов ополчения. Советско-германский фронт, сентябрь 1941 года (АВЛ).



По состоянию на 27.9 соотношение сил в полосе ЮЗФ было приблизительно равным в первых эшелонах войск, ведущих бой; общее же соотношение сил выражалось в значительном преимуществе для немецких войск.

Решение командующего войсками ЮЗФ, как видно по его директиве № 28/оп от 27.9, заключалось в переходе всеми армиями к обороне: «Задача войск фронта — организовать прочную оборону и не допускать прорыва противника на восток». Этой же директивой 6-я армия в составе 270, 275, 265 сд, 26 и 28 кд, Днепропетровского артиллерийского училища передавалась в состав ЮФ и получила задачу «овладеть Красноградом».

Поражение войск Юго-Западного фронта явилось подлинной катастрофой для Красной Армии, превзошедшей по своим масштабам трагедию в Белоруссии. На 1 сентября без фронтовых резервов, запасных частей и тылов в Юго-Западном фронте насчитывалось 752-760 тысяч человек, 3923 орудия и миномета, 114 танков, 167 боевых самолетов⁸⁵. К моменту окружения в котле оказались 452,7 тысячи человек, 2619 орудия, 1225 минометов, 64 танка⁸⁶. До 2 октября из окружения вышли почти 15000 человек⁸⁷. Германские историки считают, что под Киевом к 25 сентября силами групп армий «Юг» и «Центр» было взято в плен 665 тысяч человек⁸⁸. В это число вошли бойцы и командиры не только Юго-Западного, но и Брянского фронта, плененные в августе-сентябре 1941 года.

Точность этих данных пусть остается на совести командования группы армий «Юг» и германских историков. Безусловным остается лишь то, что число военнопленных было действительно огромным. Об этом свидетельствует хотя бы тот факт, что командующие 6-й и 17-й германскими армиями вынуждены были вывести из боя по одной пехотной дивизии в помощь охранникам, не справлявшимся с обслуживанием военнопленных. На долю плененных



под Киевом выпали еще большие страдания, чем те, которые пришлось испытать советским воинам, попавшим в руки врагов под Уманью.

Так военнопленные, собранные в тылу 17-й армии, транспортировались пешком через Лубны и Хорол в район Умани на расстояние 400 км. На сутки марша протяженностью 30-40 и более километров им выдавалось по 20 граммов пшена и 100 граммов хлеба. Не будучи в состоянии справиться со снабжением плененных, а может, и не желая того, командующий 6-й армии генерал Рейхенау приказал пристреливать ослабевших. Примечательно, что этот приказ не встретил возражений в выше-

*Группа пехотинцев
Красной Армии
готовится
к отражению
германского
наступления.
Украина, сентябрь
1941 года (АВЛ).*

*Немецкий пехотинец
во время боя
за населенный пункт.
Украина, сентябрь
1941 года (РГАКФД).*



стоящих военных инстанциях. Инспектировавший 6-ю армию полковник абвера Лаузен в докладе о приказе своему руководству 31 октября сетовал лишь на то, что расстрелы часто производятся в населенных пунктах и местное население становится их свидетелем⁸⁹.

В этих жутких условиях советские военнопленные вовсе не напоминали

«стадо послушных животных», одолеваемых голодом и подавленными страхом, как их иногда изображают бывшие офицеры и генералы вермахта... Документы свидетельствуют как раз об обратном. Так, по докладу 25-й пехотной дивизии штабу 17-й армии, 25 сентября в районе Лубны взбунтовались 33 тысячи военнопленных армейского сборно-

го пункта⁹⁰. Спустя почти месяц штаб все той же дивизии сообщал командующему тыловым районом группы армий «Юг», что «транспортировка военнопленных ввиду сопротивления и истощения очень тяжела»⁹¹.

Ряду работников штаба фронта удалось пробиться к своим войскам. Вышел из окружения со своей группой начальник оперативного отдела генерал-майор И.Х. Баграмян. Начальник первого отдела автобронетанкового управления майор Г.Е. Стогний вывел в район Ахтырки 250 работников автобронетанкового управления, ВОСО и других отделов. Вслед за своим 66-м стрелковым корпусом вышли Военный совет и штаб 21-й армии во главе с командующим генерал-лейтенантом В.И. Кузнецовым, членом Военного совета дивизионным комиссаром С.Е. Колониным, начальником штаба генерал-майором В.Н. Гордовым. Около четырех тысяч кавалеристов вывел комбриг А.Б. Борисов, а командир 3-го воздушно-десантного корпуса полковник И.И. Затевахин — более двух тысяч бойцов с техникой и вооружением. Вырвались из вражеского кольца командир 31-го стрелкового корпуса генерал-майор А.И. Лопатин, командир 15-го стрелкового корпуса генерал-майор К.С. Москаленко, командир 67-го стрелкового корпуса комбриг Ф.Ф. Жмаченко, командир 219-й стрелковой дивизии генерал-майор П.П. Корзун, партийные и советские работники — участники героической обороны Киева. Среди них — секретарь Киевского горкома партии К.Ф. Москалец, секретари киевских райкомов партии Ф.П. Остапенко, А.И. Давыдов, П.М. Овчаренко, И.И. Миронов и другие.

В результате катастрофы под Киевом Красная Армия лишилась самого сильного фронтового объединения. По данным, опубликованным в 2001 году сотрудниками Генерального штаба вооруженных Сил Российской Федерации, в Киевской оборонительной опе-

рации Красная Армия потеряла свыше 700,5 тысяч человек, из них 616,3 тысяч безвозвратно⁹².

Несмотря на тяжелое поражение войск Юго-Западного фронта, оборона столицы Украины и всего Юго-Западного направления имела большое политическое и военное значение.

В самый тяжелый период войны в течение трех месяцев войска фронта измотали и обескровили группу армий «Юг» под командованием генерал-фельдмаршала фон Рундштедта и вынудили германское командование перебросить в район восточнее Киева крупные силы из группы армий «Центр» — 2-ю полевую армию и 2-ю танковую группу, чем облегчили до некоторой степени положение советских войск, преграждавших немцам путь на Москву. Ожесточенные бои на киевском направлении не только стоили противнику больших потерь, но и более чем на месяц задержали его наступление на московском направлении, сорвав оперативные расчеты германского командования.

Тем самым боевые действия войск Юго-Западного фронта оказали большое влияние на дальнейший ход войны. Об этом свидетельствует признание и самих немецких генералов.

Например, бывший командующий 2-й танковой группы генерал Гудериан писал: «Бои за Киев несомненно означают (для вермахта. — Прим. авт.) крупный тактический успех. Однако вопрос о том, имел ли этот тактический успех также крупное стратегическое значение, остается под сомнением». Гальдер прямо называл сражение под Киевом «величайшей стратегической ошибкой в восточном походе» германского командования. Наконец, германский генерал Бутлар еще откровеннее писал о битве на киевском направлении: «Из-за нее немцы потеряли несколько недель для подготовки и наступления на Москву, что, по-видимому, немало способствовало его провалу».

*Один из членов
расчета германского
станкового 7,92-мм
пулемета MG-34
отдыхает после боя.
Украина, сентябрь
1941 года (РГАКФД).*



*Трофеи, захваченные
бойцами Красной
Армии после
контратаки
на немецкие позиции.
Юго-Западный фронт,
сентябрь 1941 года
(АВЛ).*





Вверху слева: захваченный немецкими войсками исправный советский танк-амфибия Т-37А использовался для охраны аэродромов люфтваффе (Luftwaffe). Украина, сентябрь 1941 года (Bundesarchiv).



Вверху справа: брошенные советские танки Т-26 образца 1931 года (слева) и образца 1933 года (справа). Украина, сентябрь 1941 года (АВЛ).



В центре и внизу: венгерский расчет 37-мм немецкой пушки Pak 36/37 ведет огонь по советским позициям. Украина, август-сентябрь 1941 года (Bundesarchiv).

*Вверху и в центре:
германская пехота на
позициях под Киевом.
Украина, зона
ответственности
3-го моторизованного
корпуса вермахта,
август-сентябрь 1941
года (Bundesarchiv).*



*Внизу:
брошенный
советским экипажем
тяжелый танк КВ.
Вероятно, танкисты
пытались
отбуксировать
боевую машину, но
по каким-то причинам
сделать это
не удалось. Танк
достался немцам.
Украина, сентябрь
1941 года
(Bundesarchiv).*



ПРИМЕЧАНИЯ И ССЫЛКИ

1. ЦАМО, ф. 132 А, оп. 2642, д. 29, лл. 9-11.
2. ЦАМО, ф. 229, оп. 164, д. 15, л. 3.
3. ЦАМО, ф. 32, оп. 11289, д. 83, л. 230.
4. ЦАМО, ф. 229, оп. 9776, д. 3, л. 10.
5. Киевский Особый военный округ был вновь сформирован в начале июля 1941 года для подготовки мобрезервов и в течение месяца существовал параллельно с Юго-Западным фронтом, который, собственно, и вел боевые действия.
6. Киев 1941. Киев, «Зирка», 2002, с. 27.
7. Ленский А.Г. Сухопутные силы РККА (в предвоенные годы)/справочник. Санкт-Петербург, 2000, с. 77.
8. Киев 1941. Киев, «Зирка», 2002, с. 2.
9. Ленский А.Г. Сухопутные силы РККА (в предвоенные годы)/справочник. Санкт-Петербург, 2000, с. 69.
10. ЦАМО, ф. 38, оп. 30425 сс, д. 11, л. 16.
11. ЦАМО, ф. 3, оп. 11556, д. 1, л. 179.
12. Москаленко К.С. На юго-западном направлении. Кн. 1. М., Воениздат, 1971, с. 48.
13. ЦАМО, ф. 228, оп. 2999, д. 2.
14. ЦАМО, ф. 228, оп. 710, д. 18, л. 232, 271.
15. Аввотт Р. Thomas N. Germany's Eastern Front Allies 1941-1945. London, Osprey, 1982, p. 17.
16. Шмелев И.П. Бронетанковая техника Венгрии (1940-1945). М., М-Хобби, 1995, с. 30.
17. Аввотт Р. Thomas N. Germany's Eastern Front Allies 1941-1945. London, Osprey, 1982, p. 28.
18. ЦАМО, ф. 228, оп. 701, д. 58, л. 52.
19. Баграмян И.Х. Так мы шли к победе. М., Воениздат, 1988, с. 136.
20. Munzel O. Panzer-Taktik. Nekargemuend, 1959, s. 71, 72.
21. ЦАМО, ф. 228, оп. 2539, д. 36, лл. 205, 206.
22. Steets H. Gebirgsjaeger bei Uman, s. 91.
23. ЦАМО, ф. 228, оп. 701, д. 47, лл. 55, 56, 74, 75.
24. ЦАМО, ф. 228, оп. 701, д. 58, л. 139.
25. Das Deutsche Reich und der Zweit Weltkrieg, Bd. 4, s. 485; Haupt W. Kiew - die groesste kesselschacht der Geschichte. Bad Nauheim, 1964, s. 15.
26. Киев 1941. Киев, «Зирка», 2002, с. 33-35.
27. Грецов М.Д. На юго-западном направлении. М., 1965, с. 120.
28. ЦАМО, ф. 229, оп. 9776, д. 3, л. 4.
29. ЦАМО, ф. 228, оп. 2535 сс, д. 38, л. 355.
30. Сборник военно-исторических материалов Великой Отечественной войны. Вып. 18, с. 239.
31. Guderian H. Erinnerungen eines Soldaten. Heidelberg, 1951, s. 183-184.
32. Москаленко К.С. На юго-западном направлении. Кн. 1. М., Воениздат, 1971, с. 55.
33. Баграмян И.Х. Так мы шли к победе. М., Воениздат, 1988, с. 161.
34. ЦАМО, ф. 229, оп. 2146 сс, д. 8, л. 104.
35. Подсчитано по: Haupt W. Kiew - die groesste Kesselschacht der Geschichte, s. 61; ЦАМО, ф. 229, оп. 487954, д. 1.

36. ЦАМО, ф. 3, оп. 11556, д. 1, л. 376.
37. Гальдер Ф. Военный дневник, т. 3, кн. 1, с. 324.
38. ЦАМО, ф. 229, оп. 9776 сс, д. 37.
39. Баграмян И.Х. Так начиналась война. М., 1970, с. 310.
40. ЦАМО, ф. 229, оп. 2146, д. 11, лл. 97, 98.
41. Там же, лл. 126, 127.
42. Жуков Г.К. Воспоминания и размышления. М., 1990, т. 2, с. 119.
43. Там же, с. 129-130.
44. ЦАМО, ф. 229, оп. 2146, д. 7, л. 293.
45. Москаленко К.С. На юго-западном направлении. Кн. 1. М., Воениздат, 1971, с. 73.
46. 212-я мотострелковая дивизия в архивных документах часто именовалась как 212-я стрелковая.
47. ЦАМО, ф. 229, оп. 2146 сс, д. 11, л. 285.
48. ЦАМО, ф. 229, оп. 2146 с, д. 11, л. 168.
49. Боевое распоряжение № 0083 от 1.09 (ЦАМО, ф. 229, оп. 2146, д. 11, л. 168).
50. ЦАМО, ф. 229, оп. 2146, д. 11.
51. Необходимо заметить, что наши войска, оборонявшиеся на Окуниновском плацдарме (22 мк, 228 сд, 131 сд), 30 августа были изъяты из состава 5 А и были переданы в состав 37 А.
52. 215 сд в некоторых оперативных документах числится одновременно как 215-я мотострелковая дивизия.
53. ЦАМО, ф. 229, оп. 3814, д. 6, см. оперативную сводку за 1.09.
54. ЦАМО, ф. 229, оп. 487954, д. 1.
55. Можно было указать на проект ПУ-41, в котором содержится целый раздел, посвященный бою в окружении, но проект этот не был внедрен в войска.
56. Эта статья в точности повторяет статью 482 Полевого устава 1912 года.
57. Архив ГОУ ГШ, ф. 1133, д. № 4, л. 72.
58. Там же, л. 72.
59. Москаленко К.С. На юго-западном направлении. Кн. 1. М., Воениздат, 1971, с. 73.
60. Там же, с. 74.
61. Там же, с. 75.
62. Оперативная сводка 40-й армии № 014.
63. Сборник документов ВНУ ГШ, т. 1, ч. 1.
64. Архив ГОУ ГШ, оп. 973, д. 1, с. 186-187. Цитируется по машинописной копии.
65. ЦАМО, ф. 229, оп. 2606, д. 25. Дается в сокращенном виде по незаверенной копии с телеграфной ленты.
66. ЦАМО, ф. 229, оп. 2606, д. 25, л. 92.
67. ЦАМО, ф. 229, оп. 2606, д. 25, лл. 92, 108.
68. Там же, л. 107.
69. Архив ГШ, оп. 973, д. 1, с. 203 (с незаверенной копии).
70. Москаленко К.С. На юго-западном направлении. Кн.1. М., Воениздат, 1971, с. 81.
71. ЦАМО, ф. 229, оп. 646, д. 483, л. 235.
72. ЦАМО, ф. 229, оп. 161, д. 103, л. 80.
73. Эти данные приводятся по недостаточно отредактированной телеграмме, поэтому возможны неточности (ЦАМО, ф. 229, оп. 2606, д. 26, л. 62).
74. Гудериан Г. Воспоминания солдата. Пер. с нем. М., 1954, с. 210.
75. ЦАМО, ф. 229, оп. 2606, д. 26.

76. Необходимо отметить, что все армии, находящиеся в окружении, держали связь по радио со штабом ЮЗН не напрямую, а через Москву.
77. Баграмян И.Х. Так мы шли к победе. М., Воениздат, 1988, с. 200.
78. ЦАМО, ф. 229, оп. 2606, д. 27, л. 200; упомянутые в телеграмме пункты находятся в 20-30 км юго-западнее населенного пункта Лубны.
79. Усенко – генерал-майор, командир I вкд, присоединившейся к 26-й армии, возглавивший один из ее отрядов, погиб в этом окружении.
80. ЦАМО, ф. 229, оп. 2606, д. 26; смотрите телеграмму от 19.09.
81. К сожалению, трудно установить, кому принадлежала инициатива в организации удара на Лохвицу (смотрите дела переговоров штаба ЮЗН; архив ГШ, оп. 973, д. 1, л. 215).
82. ЦАМО, ф. 229, оп. 161, д. 103, л. 24.
83. Баграмян И.Х. Так мы шли к победе. М., Воениздат, 1988, с. 200.
84. Haupt W. Kiew - die groesste Kesselschlacht der Geschichte, s. 125.
85. Подсчитано по: ЦАМО, ф. 229, оп. 487954, д. 1.
86. ЦАМО, ф. 229, оп. 161, д. 103, л. 91.
87. Там же.
88. Das Deutsche Reich und der Zweite Weltkrieg. Stuttgart, 1983, Bd. 4, s. 516.
89. Streit Ch. Keine Kameraden. Stuttgart, 1978, s. 131.
90. Там же, s. 171.
91. Там же.
92. Россия и СССР в войнах XX века (потери вооруженных сил). М., «Олма-Пресс», 2001, с. 270.

ИСТОЧНИКИ И ЛИТЕРАТУРА

1. Материалы Центрального архива Министерства обороны РФ (ЦАМО).
2. Великая Отечественная война 1941-1945. Военно-исторические очерки. М., Библиотека/Мосгорархив, 1995, кн. 1. 454 с.
3. История Великой Отечественной войны Советского Союза 1941-1945. М., Воениздат, 1961, т. 2. 683 с.
4. Боевые действия советских войск в начальном периоде Великой Отечественной войны. М., ВАФ, 1976. 210 с.
5. Россия и СССР в войнах XX века (потери вооруженных сил). М., «Олма-Пресс», 2001. 608 с.
6. Сборник военно-исторических материалов Великой Отечественной войны. Вып. 18.
7. Киев 1941. Киев, «Зирка», 2002. 78 с.
8. Баграмян И.Х. Так мы шли к победе. М., Воениздат, 1988. 638 с.
9. Гальдер Ф. Военный дневник, т. 3, кн. 1. 342 с.
10. Гудериан Г. Воспоминания солдата: Пер. с нем. М., 1954. 236 с.
11. Жуков Г.К. Воспоминания и размышления. М., 1990, т.2. 482 с.
12. Ленский А.Г. Сухопутные силы РККА (в предвоенные годы)/справочник. Санкт-Петербург, 2000. 194 с.
13. Москаленко К.С. На юго-западном направлении. Кн.1. М., Воениздат, 1971. 416 с.
14. Шмелев И.П. Бронетанковая техника Венгрии (1940-1945). М., М-Хобби, 1995. 32 с.
15. Аввотт Р. Thomas N. Germany's Eastern Front Allies 1941-1945. London, Osprey, 1982. 48 p.
16. Das Deutsche Reich und der Zweit Weltkrieg, Bd. 4. 290 s.
17. Haupt W. Kiew – die groesste kesselschacht der Geschichte. Bad Nauheim, 1964. 324 s.
18. Munzel O. Panzer-Taktik. Nekargemuend, 1959. 284 s.
19. Steets H. Gebirgsjaeger bei Uman. 486 s.
20. Streit Ch. Keine Kameraden. Stuttgart, 1978. 380 s.

ООО «БТВ-КНИГА»
предлагает читателям следующие серии
военно-исторической литературы:



издание «Военная летопись»
серия «Сражения и битвы»

- Выпуск 7-2003. Освобождение Австрии (1945 г.)
- Выпуск 2-2004. Блокада Ленинграда (1941 г.)
- Выпуск 3-2004. Прорыв «Голубой линии» (1943 г.)
- Выпуск 1-2005. Освобождение Киева (1943 г.)
- Выпуск 4-2005. Впереди Германия (1945 г.)
- Выпуск 2-2005. Освобождение Крыма (1944 г.)
- Выпуск 3-2005. Южное направление (1941 г.)
- Выпуск 5-2005. Штурм «Карельского вала» (1944 г.)
- Выпуск 6-2005. На земле Югославии (1944 г.)
- Выпуск 1-2006. Битва за Ростов (1941 г.)
- Выпуск 2-2006. Освобождение Белоруссии (1943–1944 гг.)
- Выпуск 1-2007. Трагедия Бреста (1941 г.)

издание «Военная летопись»
серия «Армии мира»

- Выпуск 2. Бои у озера Хасан (1938 г.)
- Выпуск 3. Штурм Будапешта (1944–1945 гг.)
- Выпуск 4. На дальних подступах к Москве (1941 г.)
- Выпуск 5. У ворот Берлина. Часть 1 (1945 г.)
- Выпуск 6. У ворот Берлина. Часть 2 (1945 г.)
- Выпуск 7. Разгром под Черкассами
(Корсунь-Шевченковская операция, 1944 г.)
- Выпуск 8. Соревнование фронтов
(Воронежско-Харьковская операция, 1943 г.)
- Выпуск 9. В горах Кавказа
(военные альпинисты СССР и Германии в 1942–1943 гг.)



издание «Военная летопись»
серия «Бронетанковый музей»

- Выпуск 5. Легкий танк «Ха-Го» (Япония)
- Выпуск 6. Бронеавтомобиль «Панар 178» (Франция)
- Выпуск 7. Танкетка Т-27 (СССР)
- Выпуск 8. Самоходное орудие СУ-76 (СССР)
- Выпуск 9. Агония рейха (операции танковых войск в Германии и Чехословакии, 1945 год)
- Выпуск 10. Советский средний танк Т-34-85 (ранние версии завода № 112)
- Выпуск 11. Легкий танк Т-50 (СССР)
- Выпуск 12. Советские легкие танки Т-30, Т-40, Т-40С (СССР)
- Выпуск 14. Тягач-транспортёр А-20 «Комсомолец» (СССР)
- Выпуск 15. Тяжелый танк ИС-3/ИС-3М (СССР)

Наш адрес: 109004, г. Москва, Тетеринский пер., 126. Телефон: 772-42-14

Мощанский Илья Борисович

1941. БИТВА ЗА КИЕВ.

7 июля - 26 сентября

Подготовка оригинал-макета – ООО «БТВ-КНИГА»



ООО «Издательство «Яуза»
109507, Москва, Самаркандский бр. д. 15

Для корреспонденции: 127299, Москва, ул. Клары Цеткин, д. 18, к. 5
Тел.: (095) 7455823

ООО «Издательство «Эксмо»
127299, Москва, ул. Клары Цеткин, д. 18/5. Тел. 411-68-86, 956-39-21.
Home page: www.eksmo.ru E-mail: info@eksmo.ru

Оптовая торговля книгами «Эксмо»:
ООО «ТД-Эксмо», 142700, Московская обл., Ленинский р-н, г. Видное,
Белокаменное ш., д. 1, многоканальный тел. 411-50-74.
E-mail: reception@eksmo-sale.ru

**По вопросам приобретения книг «Эксмо» зарубежными оптовыми
покупателями обращаться в ООО «Дип покет»**
E-mail: foreignseller@eksmo-sale.ru

International Sales: *International wholesale customers should contact «Deep Pocket» Pvt. Ltd.
for their orders: foreignseller@eksmo-sale.ru*

**По вопросам заказа книг корпоративным клиентам, в том числе в специальном оформ-
лении, обращаться в ООО «Форум»:** тел. 411-73-58 доб. 2598. E-mail: vipzakaz@eksmo.ru

**Оптовая торговля бумажно-беловыми
и канцелярскими товарами для школы и офиса «Канц-Эксмо»:**
Компания «Канц-Эксмо»: 142702, Московская обл., Ленинский р-н, г. Видное-2,
Белокаменное ш., д. 1, а/я 5. Тел./факс +7 (495) 745-28-87 (многоканальный).
e-mail: kanp@eksmo-sale.ru, сайт: www.kanp-eksmo.ru

Полный ассортимент книг издательства «Эксмо» для оптовых покупателей:

- В Санкт-Петербурге:** ООО СЗКО, пр-т Обуховской Обороны, д. 84Е. Тел. (812) 365-46-03/04.
- В Нижнем Новгороде:** ООО ТД «Эксмо НН», ул. Маршала Воронова, д. 3. Тел. (8312) 72-36-70.
- В Казани:** ООО «НКП Казань», ул. Фрезерная, д. 5. Тел. (843) 570-40-45/46.
- В Ростове-на-Дону:** ООО «РДЦ-Ростов», пр. Стачки, 243А. Тел. (863) 268-83-59/60.
- В Самаре:** ООО «РДЦ-Самара», пр-т Кирова, д. 75/1, литера «Е». Тел. (846) 269-66-70.
- В Екатеринбурге:** ООО «РДЦ-Екатеринбург», ул. Прибалтийская, д. 24а. Тел. (343) 378-49-45.
- В Киеве:** ООО ДЦ «Эксмо-Украина», ул. Луговая, д. 9. Тел./факс: (044) 501-91-19.
- Во Львове:** ТП ООО ДЦ «Эксмо-Украина», ул. Бузкова, д. 2. Тел./факс (032) 245-00-19.
- В Симферополе:** ООО «Эксмо-Крым» ул. Киевская, д. 153. Тел./факс (0652) 22-90-03, 54-32-99.

Мелкооптовая торговля книгами «Эксмо» и канцтоварами «Канц-Эксмо»:
117192, Москва, Мичуринский пр-т, д. 12/1. Тел./факс: (495) 411-50-76.
127254, Москва, ул. Добролюбова, д. 2. Тел.: (495) 780-58-34.

Полный ассортимент продукции издательства «Эксмо»:

В Москве в сети магазинов «Новый книжный»:
Центральный магазин — Москва, Сухаревская пл., 12. Тел. 937-85-81.
Волгоградский пр-т, д. 78, тел. 177-22-11; ул. Братиславская, д. 12, тел. 346-99-95.
Информация о магазинах «Новый книжный» по тел. 780-58-81.

В Санкт-Петербурге в сети магазинов «Буквоед»:
«Магазин на Невском», д. 13. Тел. (812) 310-22-44.

Подписано в печать с готовых диапозитивов 05.11.2007.
Формат 84×108^{2/16}. Гарнитура «Ньютон». Печать офсетная.
Бум. тип. Усл. печ. л. 21,84.
Тираж 4000 экз. Заказ № 3539.

Отпечатано в ОАО «ИПК «Звезда».
614990, г. Пермь, ГСП-131, ул. Дружбы, 34.



Книга Ильи Мощанского посвящена тяжелым боям на Юго-Западном направлении в период с июля по сентябрь 1941 года. В это трудное время Красная Армия, отражая атаки наступающего противника на разных участках, пыталась удержать столицу Советской Украины – город Киев. Несмотря на героические усилия бойцов и командиров, местного населения, оборонительная операция наших войск под Киевом закончилась трагедией – несколько советских армий были окружены. Однако война Советского Союза с фашистской Германией только начиналась...

В книге более 300 уникальных архивных фотографий, карты и схемы боевых операций, а также цветные иллюстрации боевой техники Красной Армии и Вермахта.