

Марк

**С
О
Л
О
Н
И
Н**

**РАЗГРОМ
1941**



**НА МИРНО
СПЯЩИХ
АЭРОДРОМАХ...**

Марк СОЛОНИН

РАЗГРОМ 1941

**Издание второе,
переработанное и
дополненное**

Москва

"ЯУЗА"

"ЭКСМО"

2009

Часть 1

САМОЛЕТЫ

Глава 1

250 000

С первых дней Великой Отечественной войны немецкая авиация захватила господство в воздухе. Этот тезис никогда не подвергался сомнению в советской военно-исторической литературе. Всякий раз, как нашим военным историкам требовалось объяснять очередной разгром, очередную потерю людей и техники очередное неисполнение приказов и срыв всех планов, появлялась она — несокрушимая и легендарная, всемогущая и вездесущая немецкая авиация. Подобно свирепой валькирии из древних скандинавских саг, проносятся по страницам отечественных научно-исторических сочинений «Мессершмитты» и «Юнкерсы», уничтожая склады и вокзалы — сотнями, танки — тысячами, наземные войска — десятками дивизий... И все это — за пару дней, и что самое удивительное — безо всякого противодействия со стороны советской авиации.

Кстати, а где же она? Где «сталинские соколы», герои всех предвоенных фильмов, любимцы всех девушек, краса и гордость Страны Советов? Где самолеты, поставившие десятки рекордов, затмевавшие солнце над Москвой в дни воздушных парадов? Где продукт производства огромных авиазаводов, где результат труда миллионов людей, уже в «мирные» годы

работавших в три смены, с рассвета до рассвета, под звуки веселого марша («Нас утро встречает прохладой...»)?

Вопрос серьезный. Без убедительного ответа на него традиционная версия причин небывалой военной катастрофы лета 1941 года начинает трещать и разваливаться. Коммунистические историки прекрасно это понимали и посему выстроили вокруг мифа о «молниеносном разгроме» советской авиации надежную, глубоко эшелонированную оборону. Прежде всего — твердость в голосе и никаких сомнений. Во всей советской историографии исчезновение авиации Красной Армии неизменно рассматривалось как событие абсолютно естественное, неизбежное и единственно возможное в сложившихся обстоятельствах (*«внезапное нападение... отсутствие радиосвязи... огромное численное превосходство врага... массированные удары по всема аэродромам западных округов...»*).

В то же время главпуровские «историки» — как и положено людям в погонах — готовили и вторую линию обороны, на которую они организованно (не так, как летом 41-го года) отошли с началом перестройки, когда с рассекречиванием части архивов миф о численном превосходстве люфтваффе рассыпался, как карточный домик. Их новая, перестроечная «правда» выглядела следующим образом:

в свете последних публикаций мы совершенно неожиданно узнали, что советская авиация, оказывается, превосходила врага в численности, **НО**

— самолеты были безнадежно устаревшие, не идущие ни в какое сравнение с немецкими (*«плохо*

вооруженные... деревянные... горели, как свечи... моторы с ресурсом всего 100 часов... истребители не могли даже догнать немецкий бомбардировщик...»);

— асам люфтваффе, накопившим двухлетний опыт войны, противостояли необученные мальчишки (*«шестимесячные курсы... шесть часов налета „по коробочке“... готовили к парадам, а не к войне... , всего лишь 1192 экипажа были подготовлены к ночным полетам...»);*

— злобный и доверчивый (одновременно!) товарищ Сталин поверил в мирные намерения своего нового друга Гитлера (старых друзей он к тому моменту расстрелял почти поголовно) и по этому готовиться к отражению врага запрещал, а честных командиров, которые пытались нарушить «приказ Сталина» (какой приказ? когда? о чем?) и привести части в боеспособное состояние, — казнил.

Наконец, Виктор Суворов, разворошивший своими книгами («Ледокол», «День М») стоялое болото советской историографии, выдвинул новый, весьма правдоподобный на первый взгляд аргумент. Сегодня уже только самый «ленивый и нелюбопытный» не знает, как все было «на самом деле» — готовились к вторжению в Европу, выдвинули всю авиацию к пограничным столбам, а там ее немцы и накрыли. Первым же ударом. На рассвете 22 июня. Всю.

Миф о «первом уничтожающем ударе» пришелся по сердцу отечественному читателю. Его усердно тиражируют даже те, кто в симпатиях к В. Суворову

замечен не был (скорее наоборот). Вот, например, вполне статусный историк Д. Хазанов публикует объемистое исследование под названием «Вторжение. Начало воздушной войны на советско-германском фронте». (56) Все «вторжение» уложилось в один день 22 июня. 23 июня и последующих дней нет, они уже не интересны; на их месте появляется анализ причин состоявшегося разгрома. Вот менее известный широкой публике историк из Ульяновска М. Тимин пишет книгу «На острие главного удара. Причины поражения ВВС ЗапОВО». Описания событий одного-единственного первого дня войны кажется автору вполне достаточным для того, чтобы начать анализировать «причины поражения». Второй, третий и все последующие дни привычно оставлены «за кадром»...

Спорить со всеобщим заблуждением трудно, но — попробуем. Прежде всего постараемся выяснить — было ли в реальности то событие, причины которого так горячо обсуждаются уже более полувека? Была ли советская авиация уничтожена в первые дни (или, в более сдержанном варианте, в первые недели) войны?

«...26 июня. Около 20 неприятельских бомбардировщиков атакуют нас. Взрывы раздаются со всех сторон. наших истребителей не видно....

...27 июня. Бомбардировщики противника опять настигли нас. Становится очень тяжело...

...На рассвете дождь закончился, и сразу же появились самолеты, которые непрерывно атаковали части нашей дивизии... Каждый час количество вражеских налетов увеличивалось...

противник, по меньшей мере здесь, имел абсолютное господство в воздухе...

...на пути к Дубно ударной группе пришлось пережить налет бомбардировщиков... наши зенитные пушки, которые все чаще обстреливали самолеты врага, не могли остановить постоянные воздушные атаки, число которых возрастало до 80 раз в день... Волна за волной бомбы ложились на колонны боевой техники. В дыму горящих машин...»

Не правда ли, уважаемый читатель, именно так, именно в таких выражениях и описываются события первых дней войны во всех тех книгах, которые Вам приходилось читать? Авторы процитированных выше мемуаров тоже рассказывают о событиях июня 1941 года, и война та же самая... Вот только *«в дыму горящих машин»* оказались не советские, а немецкие танковые колонны (конкретно речь идет о частях 2-й танковой группы Гудериана и 1-й танковой группы Клейста; в самом же густом дыму оказались в те дни колонны 3-й танковой группы Гота, по которым 25 июня был нанесен массированный удар всеми силами ВВС Западного фронта и дальнебомбардировочной авиации)

Можно ли делать далеко идущие выводы на основании личных воспоминаний пары-тройки солдат противника? Разумеется, нет. Поэтому обратимся к солидному источнику, к монументальному исследованию «1941 год — уроки и выводы». (3) Эта монография вышла в свет в конце 1992 года под эгидой Генерального штаба тогда еще «объединенных вооруженных сил СНГ», с необычно скромным для работ такого масштаба грифом (всего лишь «для служебного пользования»), Руководитель научного коллектива — доктор военных

наук, старший научный сотрудник генерал-майор В.П. Неласов. В конце книги — сотни ссылок на фонды ЦАМО (Центральный архив Министерства обороны). Так вот, на стр. 151 мимоходом, в придаточном предложении, авторы монографии обронили такую интересную фразу:

«... из 250 тысяч самолето-вылетов, выполненных советской авиацией за первые три месяца войны...»

Двести пятьдесят тысяч самолето-вылетов за три месяца.

Это — «уничтоженная» авиация?

Стоп. Может быть, в солидную работу вкралась ошибка? Девочка-машинистка лишней нолик напечатала? Отнюдь. Все нули на месте. Открываем вышедшую в свет четверть века назад, еще во времена «застоя», монографию Кожевникова «Командование и штаб ВВС Красной Армии в Великой Отечественной войне» (27). Автор (опять же, со ссылками на архивные фонды) сообщает, что за первые 18 дней боев (до 10 июля) фронтовая авиация выполнила 45 тыс. боевых вылетов, еще 2112 вылетов совершили летчики ДБА (дальнебомбардировочная авиация). 47 тыс. вылетов за 18 дней очень точно «укладываются» в итоговую цифру 250 тысяч вылетов за три месяца.

Все познается в сравнении. Чтобы по достоинству оценить названные выше цифры, напомним, что за пять недель мая — июня 1940 года (т. е. практически за все время войны и разгрома Франции) истребители французских ВВС выполнили 10 тыс. с/в. (21) За первые три недели «битвы за Англию» немецкие истребители выполнили порядка 8 тысяч св. За три самых

драматичных месяца грандиозного воздушного сражения в небе Британии (август, сентябрь, октябрь 1940 года) немецкая бомбардировочная авиация произвела всего 22 тысячи св. (78) Рекордным по интенсивности стал для люфтваффе июнь 1942 года, когда немцы на Восточном фронте выполнили (по данным советских постов ВНОС) 83 949 вылетов боевых самолетов всех типов. (76) Еще раз подчеркнем — это рекордный, пиковый уровень боевой активности немецкой авиации (обстановка обязывала — на земле шло решающее судьбу войны наступление от Харькова на Сталинград).

Для советских ВВС рекордным по интенсивности боевых действий стало сражение на Курской дуге. За 40 долгих летних дней 1943 года советские летчики выполнили 89 300 самолето-вылетов. (25) Другими словами, «разгромленная и уничтоженная на земле» советская авиация летала летом 1941 года с такой интенсивностью, которую позднее и немцы, и советские ВВС смогли достигнуть только в одном месяце за всю войну!

Почему же в огромном количестве боевых донесений лета 41-го года повторяются на все лады одни и те же фразы: *«на протяжении всех боевых действий нет нашей авиации... авиация противника буквально терроризирует наши части, будучи безнаказанной... нашей авиации не видно... основные потери и, главное, паника наносится авиацией противника, которая, пользуясь отсутствием авиации на нашем участке, работает все время на бреющих полетах почти безнаказанно...»?*

К 1944 году (не за три, а за все 12 месяцев года) истребители люфтваффе выполнили на Восточном

фронте 69,8 тыс. вылетов, бомбардировщики и штурмовики — 226,5 тыс. вылетов. (131) Всего — 296 тысяч вылетов. За целый год. И хотя немецкая авиация к тому времени безвозвратно потеряла господство в воздухе над Восточным фронтом, никто и никогда не характеризовал ее состояние словами «уничтоженная»; никто и никогда не писал, что с 1944 года в небе войны нельзя было увидеть самолет со свастикой на киле...

У каждой медали есть, как известно, две стороны.

250000 боевых вылетов — это непостижимо много. Много в сравнении с легендой об «уничтоженной авиации». Много в сравнении со скудными результатами, тем более — если сравнивать с эффективностью боевых действий люфтваффе, которые, как принято считать (подчеркнем это замечание самой жирной чертой!), нанесли огромный урон советским войскам.

С другой стороны, 250000 боевых вылетов за три месяца — это удивительно мало. Точнее говоря — это раз в пять меньше того, что должно было быть, принимая во внимание исходную численность советских ВВС и те возможности восполнения потерь самолетов, которыми эти ВВС располагали. В настоящий момент эта статистика доступна всем желающим (подробный обзор будет дан в Части 3 данной книги).

По самой минимальной оценке (за исключением разведывательной, санитарной и транспортной авиации, не учитывая устаревшие бипланы «И-15 бис» и тихоходные гиганты «ТБ-3», не считая гидросамолеты из состава ВВС флотов, не считая формирующиеся авиаполки и дивизии), группировка советской авиации, развернутая к 22 июня 1941 года на театре военных действий, насчитывала 4,8 тыс. истребителей и 3,5 тыс.

бомбардировщиков. Исходя из средних — очень средних для середины лета с продолжительностью светового дня более 17 часов — показателей интенсивности использования боевой авиации (два вылета в день для истребителей, один вылет в день для бомбардировщиков), такая группировка должна была бы обеспечить выполнение 13 тыс. вылетов боевых самолетов в день. Фактически же в первые 18 дней войны выполнялось в среднем порядка 2,5 тыс. вылетов.

К столь же странным выводам приводит нас рассмотрение фактического числа вылетов, выполненных по отдельным частям и соединениям. Так, две тысячи вылетов, выполненных к 10 июля летчиками ДБА, означают (с учетом первоначальной численности девяти дивизий дальней авиации, развернутых на западном ТВД) всего один вылет в 11 дней. Термин «дальняя авиация» не должен смущать неискушенного читателя. Речь идет не об огромных «летающих крепостях», а о двухмоторных бомбардировщиках «ДБ-3 ф», взлетный вес которых был даже меньше веса «Юнкерсов» и «Хейнкелей», ежедневно и многократно бомбивших позиции наших войск.

Пресловутый «внезапный удар по мирно спящим аэродромам» численность ДБА не уменьшил ни на один самолет. Дальняя авиация накануне войны дислоцировалась в районах Новгорода, Смоленска, Курска, Киева и Запорожья. 22 июня на эти аэродромы не было совершено ни одного налета, и о начале войны с Германией летчики ДБА узнали на митингах, прошедших во всех частях после выступления Молотова по Всесоюзному радио.

Также на митинге в полдень 22 июня 1941 года узнали о начавшейся войне летчики 202-го БАП (бомбардировочный авиаполк) из состава 41-й авиадивизии. Базировался этот полк в районе г. Кингисепп (Ленинградская область), и его аэродромы в течение первых дней войны не подверглись какому-либо воздействию противника. В монографии, посвященной истории боевого пути полка, сказано, что *«при наличии в полку всего 22 самолетов на каждый самолет выпадала нагрузка до трех-четырех вылетов в день»*. А далее приводятся итоговые данные из отчета о боевой деятельности 202-го БАП на Ленинградском фронте: *«За период боевых действий с 22 июня по 28 августа 1941 года полк произвел 194 боевых вылета... На головы врага было сброшено 107 тонн бомб, уничтожено около 100 танков и самоходных орудий, 2 железнодорожных эшелона, 1400 различных автотранспортных средств и повозок...»* (85)

Не будем даже обсуждать потрясающую эффективность боевых действий полка, не станем задумываться о том, что если 194 вылета легких бомбардировщиков «СБ» хватило для уничтожения «100 танков и 1400 автотранспортных средств и повозок» (т. е. примерно половины матчасти немецкой танковой дивизии), то как же в таком случае после 250 000 вылетов в вермахте остался хотя бы один живой солдат и одна уцелевшая повозка... Попытаемся разобраться в совершенно простом, чисто арифметическом вопросе. Указанное выше число самолето-вылетов при указанной выше интенсивности (*«на каждый самолет выпадала нагрузка до трех-четырех вылетов в день»*) полк должен был выполнить за три дня. К 25 июня. А вовсе не к 28 августа.

Ленинградский округ — это северный фланг войны. В небе над южным флангом воевали ВВС Одесского округа и ВВС Черноморского флота. Всего 900 истребителей и 350 бомбардировщиков. Этой воздушной армаде противостоял 4-й авиакорпус люфтваффе, на вооружении которого 22 июня 1941 года числилось 116 «Мессершмиттов». Еще 47 «мессеров» было в составе истребительной авиагруппы III/JG-52, прикрывавшей тыловые объекты Румынии. В одной из монографий, посвященных боевым действиям лета 41-го на Украине, читаем: *«В наиболее напряженные дни боев за Бердичев, начиная с 13 июля, в полосе 6-й Армии действовала только авиация Южного фронта, совершая в день от 30 до 80 самолето-вылетов».* (40) От 30 до 80 вылетов в день во время «наиболее напряженных боев» могли бы выполнить одна-две эскадрильи по 12 самолетов каждая, а не ВВС целого фронта...

Такая вот летом 41-го была у нас «странная война». Огромная советская авиация таяла, как снег на весеннем солнце, а то немногое, что оставалось в строю, использовалось едва ли на одну пятую своих возможностей, но при этом число самолето-вылетов исчислялось десятками и сотнями тысяч, но противника это отнюдь не останавливало...

После того как эти и многие, многие другие факты стали достоянием гласности, стало особенно понятно, сколь мудро и прозорливо поступили советские историки, заблаговременно заготовившие кучу баек про «безнадежную техническую отсталость» советской авиации. Без этих заготовок пришлось бы им отвечать на множество неприятных вопросов. А так и без вопросов все ясно — фанерные этажерки, не идущие ни в какое сравнение с немецкими самолетами. Вот их и перебили

как куропаток... Почему проиграли войну в воздухе? Да потому что самолеты были плохие. А из чего видно, что самолеты плохие? Потому что войну в воздухе проиграли...

Забегая далеко вперед, сразу же предупредим читателя о том, что вся дискуссия о тактико-технических характеристиках советских самолетов начала войны совершенно бессмысленна. Автор глубоко убежден в том, что если бы нашу авиацию полностью перевооружили «мигами» — и не тогдашними «МиГ-3», а современными «МиГ-29», то результат был бы тем же самым. Самых же уважаемых читателей — то есть тех, кто никому не намерен верить на слово, — ждут следующие девять глав, в которых мы попытаемся достаточно подробно разобраться в двух вопросах: почему летают и как воюют самолеты.

Глава 2

ПОЧЕМУ ЛЕТАЮТ САМОЛЕТЫ

СКОРОСТЬ ПОЛЕТА И УДЕЛЬНАЯ НАГРУЗКА

Самолеты летают по воздуху. Воздушные шары, наполненные легким газом, плавают в воздухе — как поплавков в воде. Парашюты и осенние листья медленно опускаются на землю, опираясь на воздух. А самолеты непрерывно «наезжают» на воздух своими крыльями, установленными под небольшим углом к вектору скорости воздушного потока. Этот угол в аэродинамике называется «угол атаки» — выражение, очень любимое журналистами. Нам же с Вами важно понять и запомнить,

что «угол атаки» — это вовсе не угол наклона траектории полета по отношению к горизонту (т. е. не угол пикирования или кабрирования), а угол наклона крыла к невидимому и абстрактному «вектору скорости потока». (См. рис. 1)

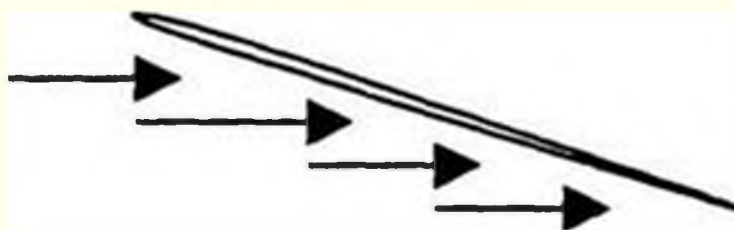


Рис. 1

Наука гласит, что самолет летает потому, что на нижней поверхности крыла создается зона повышенного давления, благодаря чему на крыле возникает аэродинамическая сила, направленная перпендикулярно крылу вверх. Для удобства понимания процесса полета эту силу раскладывают по правилам векторной алгебры на две составляющие: силу аэродинамического сопротивления X (она направлена вдоль воздушного потока) и подъемную силу Y (перпендикулярную вектору скорости воздуха). (См. рис. 2).

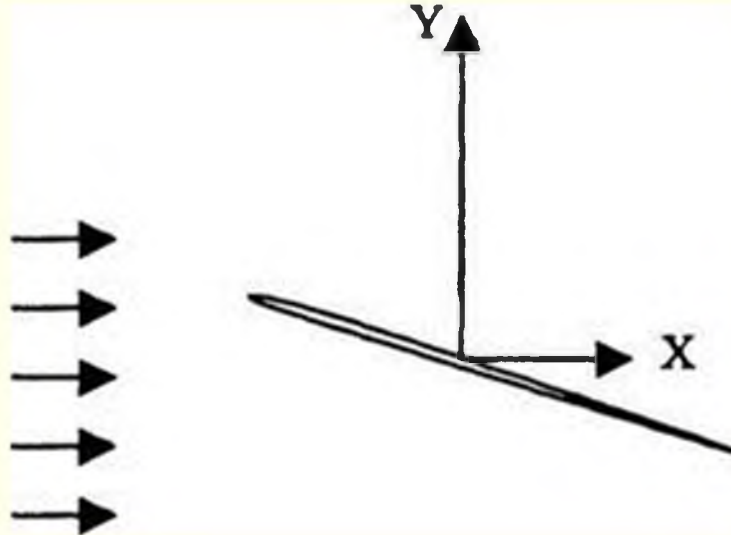


Рис. 2

Первый вывод из вышесказанного: за все хорошее приходится платить, и в этом смысле законы аэродинамики ничем не отличаются от законов жизни. За подъемную силу приходится «платить» сопротивлением. Причем, за большую подъемную силу приходится платить особенно большим сопротивлением. Т. е., если при полете на «спокойном» крейсерском режиме сопротивление составляет примерно одну десятую от подъемной силы, то при полете на больших углах атаки (на которых и создается максимально возможная подъемная сила) сопротивление может вырасти до одной четвертой подъемной силы.

Интуитивно понятно, что аэродинамические силы зависят от площади крыла, угла атаки, плотности воздуха и скорости потока воздуха (для современного самолета, скорость которого значительно больше скорости ветра, за скорость потока можно принять скорость движения самолета относительно воздуха, каковая в случае горизонтального полета совпадает со скоростью полета относительно земли). Наука утверждает, что эта зависимость (как и большинство фундаментальных

законов природы) выражается предельно простой формулой:

$$Y = C_y \cdot S \cdot \frac{\rho v^2}{2}$$

Зависимость подъемной силы от площади крыла (S) и плотности воздуха (ρ) прямо пропорциональная. Т. е. сделали крыло в два раза больше — получите в два раза большую подъемную силу, поднялись на большую высоту, где плотность воздуха в два раза меньше, чем у земли, — все аэродинамические силы уменьшились вдвое и т. д. Влияние формы профиля крыла и текущего значения угла атаки выражается в безразмерном коэффициенте C_y .

Зависимость аэродинамических сил от скорости потока — квадратичная. Скорость выросла в два раза — сопротивление выросло в четыре раза, скорость увеличилась в три раза — сопротивление уже в девять раз больше и т. д. Это, наверное, самое главное из того, что «должен знать каждый». По крайней мере, каждый, кто хочет при случае поговорить о проблемах военной авиации.

Квадратичный характер зависимости подъемной силы от скорости объясняет многое из того, что мы знаем и видим. Вот, например, летит по экрану телевизора американская «крылатая ракета». Из сигарообразного фюзеляжа торчат в стороны два крохотных узеньких крылышка. И с такими несерьезными крылышками «ракета» (точнее говоря — беспилотный самолет) летит сотни километров и не падает. Почему? Большая скорость (порядка 250 метров в секунду), возведенная «в квадрат», позволяет создать достаточную подъемную силу даже на таком маленьком крыле. «Крылатая

ракета» является примером предельно «однорежимного» самолета. Все скорости: «взлетная», крейсерская, максимальная для нее равны. А как же спроектировать нормальный самолет, которому надо взлетать с земли и у которого максимальная скорость значительно больше взлетной? Например — типичный современный истребитель взлетает на скорости 250 км/час и разгоняется в воздухе до скорости 2500 км/час. Десять «в квадрате» равняется сто. Этот бесспорный факт приводит нас к мысли о том, что необходимое для полета на максимальной скорости крыло могло бы быть в сто раз меньше по площади, чем «взлетное» крыло. Или, другими словами, крыло при полете на максимальной скорости превращается в лишнюю обузу, которая мало того что имеет вес, но еще и создает огромное дополнительное сопротивление.

Надеюсь, читатель уже требует объяснений. В самом деле — что такое «большое крыло»? Большое — это сколько? Например, крыло площадью 18,3 кв. м — это «большое» или «маленькое» крыло?

Давайте посчитаем. Крыло именно такой площади имели три истребителя, стоявшие на вооружении германской авиации: «Фоккер» D-1 (Первая мировая война), «Фокке-Вульф»-190 D (Вторая мировая война), «Старфайтер» F-104 G («холодная война» 60-х годов). Максимальный взлетный вес этих самолетов составлял соответственно 586, 4840 и 13170 кг. Соответственно, у «Фоккера» на каждом метре крыла «висело» 32 кг веса самолета, у «Фокке-Вульфа» — 264 кг, а у «Старфайтера» — 720 кг. Этот параметр — «удельная нагрузка на крыло» — и является количественной мерой понятия «большое или маленькое» крыло. Слова

«большое крыло» соответствуют технически грамотному выражению «малая удельная нагрузка».

А теперь самый интересный вопрос: почему бы нам не сделать самолет с маленьким крылом (с большой удельной нагрузкой), да и взлетать со скоростью если и не равной, то хотя бы близкой к максимальной? Ведь мощный турбореактивный двигатель на самолете уже стоит, и разогнать самолет до большой скорости он в принципе может. Увы, не все так просто. Во-первых, для разгона до скорости «всего лишь» в 1000 кмчас потребуются бетонная взлетная полоса длиной в несколько десятков километров. Самое же главное заключается в том, что самолету с людьми надо не только взлететь в воздух, но еще и сесть на землю. И мощнейший двигатель, и огромную полосу сделать можно. Дорого, но можно. А вот «встретиться» с жесткой землей на скорости 1000 кмчас и при этом не разбиться вдребезги — нельзя. Лучше и не пробовать. Практика показала, что посадочная скорость 270–330 кмчас является пределом возможного даже для летчика с многолетней подготовкой, сажающего самолет на идеально гладкую «бетонку». А вот тому, что называется «крылатая ракета», ни взлетать, ни садиться не надо: запускают ее с самолета-носителя, который уже летит на огромной скорости, и чем сильнее она врежется во вражеский объект — тем хуже для него...

Все, что мы уже изучили, мы учили не зря. Теперь Вы уже можете разобраться в том, почему «безнадежно устаревшие» советские истребители «не могли догнать» немецкий бомбардировщик.

Тонкое с виду крыло является главным источником аэродинамического сопротивления. Парадоксально, но

это именно так. Соответственно, увеличение удельной нагрузки (т. е. уменьшение площади крыла) является одним из самых эффективных способов достижения большой скорости полета. Для иллюстрации этого вывода стоит привести один хрестоматийно известный, пример. Гоночный самолет «Супермарин» S-6В, установивший в 1931 году мировой рекорд скорости, был... поплавковым гидросамолетом! Аэродинамическое сопротивление двух огромных (длиной с фюзеляж) поплавков с подкосами и расчалками не помешало разогнать самолет до скорости 655 км/час, что вдвое превышало скорость серийных истребителей того времени. У этого чуда техники было два объяснения: феноменальный мотор «Роллс-Ройс» и очень высокая для той эпохи удельная нагрузка на крыло — 178 кг/кв.м. А для того, чтобы самолет с таким «маленьким крылом» мог взлететь и успешно приземлиться, конструктор Реджинальд Митчелл (будущий создатель легендарного «Спитфайра») выбрал схему гидросамолета, который и садится на «мягкую» воду, и разгоняется на «взлетной полосе» практически неограниченной длины...

Военная авиация начиналась с удельной нагрузки 30–40 кг на квадратный метр и крыла, форма профиля которого обеспечивала коэффициент подъемной силы 0,7–1,0. При таких параметрах для отрыва от земли требовалась скорость порядка 80—100 км/час. Такая небольшая взлетная скорость делала возможным эксплуатацию самолетов с простейших грунтовых аэродромов, а требования к максимальной скорости полета были тогда очень скромными: летает быстрее паровоза, и ладно. Затем, на рубеже 20—30-х годов появились технические и тактические предпосылки к значительному увеличению удельной нагрузки.

Технические состояли главным образом в том, что были разработаны, испытаны и внедрены в практику разнообразные «средства механизации крыла»: закрылки и предкрылки. (См. рис. 3)

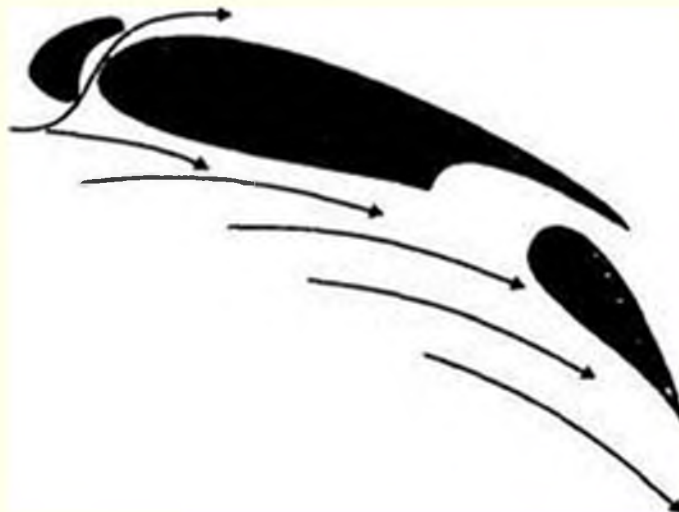


Рис. 3

Эти устройства позволяли кратковременно (на момент взлета-посадки) увеличить кривизну профиля крыла, увеличить площадь крыла (выдвижные закрылки) и максимально допустимый по условиям срыва потока угол атаки (этот эффект обеспечивают предкрылки). (См. рис. 4)



Рис. 4

Все эти меры в совокупности позволили увеличить коэффициент подъемной силы до 2–2,5 единицы. Соответственно, даже при сохранении взлетной скорости не более 100 км/час стал возможным рост удельной нагрузки на крыло с 30–40 до 120–130 кг/кв.м. Затем к техническим усовершенствованиям добавилось изменение взглядов военного руководства на тактику применения боевой авиации. Для бомбардировщиков с радиусом действия в 500—1500 км перестало быть необходимым базирование на грунтовых аэродромах в непосредственной близости от линии фронта. Дальние бомбардировщики могли вылетать на задание с небольшого числа крупных аэродромов, расположенных в глубоком оперативном тылу и оборудованных бетонными взлетно-посадочными полосами большой (1–2 км) длины. Бетонная полоса сделала возможным увеличение безопасной посадочной скорости до 130–150 км/час. С учетом квадратичной зависимости подъемной силы от скорости полета такой рост допустимой посадочной скорости теоретически позволял увеличить удельную нагрузку до 200–250 кг/кв.м.

Практически так «далеко» дело зашло не сразу, но уже во второй половине 30-х годов в серийное производство были запущены бомбардировщики с удельной нагрузкой 140–160 кг/кв. м, (немецкий «Дорнье-17», советский «ДБ-3», английский «Бленхейм», итальянский «Савойя-Маркетти-79»). И это, как показала практика, было только началом процесса неуклонного роста удельной нагрузки. Немецкий «Юнкерс-88» и советский «Пе-2» уже в первых своих модификациях имели удельную нагрузку 190 кг/кв. м, а закончили мировую войну бомбардировщики (советский «Ту-2» и

американский В-26) с удельной нагрузкой 230–250 кг/кв. м и максимальной скоростью полета, соответственно, 547 и 510 км/час.

Законы аэродинамики не знают таких слов, как «истребитель», «бомбардировщик», «штурмовик»... Самолет с «большим крылом» (малой удельной нагрузкой) обладает большим сопротивлением. Вот почему истребители (не «безнадёжно устаревшие советские», а все истребители того периода) с удельной нагрузкой в 100–140 кг/кв. м потеряли способность догнать бомбардировщик. Правда, за счет значительно большей, нежели у бомбардировщика, тяговооружённости (сила тяги винтомоторной установки, поделенная на вес) лучшие истребители 30-х годов (советский «И-16», американский «Р-36», французский «МС-406», немецкий «Vf-109D») преодолевали аэродинамическое сопротивление «большого крыла» и разгонялись до скорости 460–500 км/час, в то время как максимальная скорость немецкого «Юнкерса» 88 А-1 не превышала отметку в 460 км/час. Но — небольшое (на 30–40 км/час) превосходство в скорости далеко не всегда позволяет догнать бомбардировщик противника (простейший расчет, который читатель может произвести самостоятельно, показывает, что при обнаружении вражеского бомбардировщика на дальности в 5 км «время догона» составит в этом случае 9 минут, а «дистанция догона» — 70 км).

Все это просто и понятно. Странно на первый взгляд другое — что же мешало конструкторам истребителей увеличить удельную нагрузку в той же мере, в какой это было сделано на бомбардировщиках? Это простой

вопрос, но для ответа на него нам придется разобраться в том, как самолеты поворачиваются в воздухе.

ТЯГОВООРУЖЁННОСТЬ И МАНЕВРЕННОСТЬ

Широко распространенное заблуждение состоит в том, что самолет поворачивается в воздухе при помощи хвоста, точнее — при помощи руля направления, расположенного на вертикальном оперении. Хвост для самолета есть вещь наиважнейшая (обеспечивает устойчивость вообще и поддержание необходимого угла атаки в частности), но развороту в горизонтальной плоскости он мало чем помогает. Самолет летает благодаря крылу и разворачивается при помощи все того же крыла.

Прежде всего, мы должны вспомнить два параграфа из школьного курса физики: движение по окружности (даже если оно происходит с постоянной линейной скоростью) является движением с ускорением (центростремительным), а любое движение с ускорением возможно только под воздействием силы. Ускорение прямо пропорционально силе (сие есть второй закон Ньютона), следовательно, если мы желаем двигаться с большим центростремительным ускорением (т. е. и лететь быстро, и разворачиваться круто), необходимо приложить большую силу. Где же ее взять? Тяга двигателя? Нет, это не самая большая сила, имеющаяся в нашем распоряжении на борту самолета. Даже у современных истребителей тяга двигателя составляет порядка 70–80 % от взлетного веса самолета. Самой большой силой является подъемная сила крыла, которая может быть и в пять, и десять раз больше веса самолета!

А для того, чтобы подъемная сила «затащила» самолет в разворот, надо всего лишь наклонить самолет в сторону предполагаемого разворота. (См. рис. 5)

Таким образом, разворот начинается с крена, причем весьма глубокого, после чего горизонтальная проекция подъемной силы (на рис. 5 она обозначена буквой N) начинает искривлять траекторию полета, и самолет начинает выполнять разворот (вираж). Для того чтобы разворот был крутым, т. е. происходил с малым радиусом и за минимальное время, подъемная сила, которую может развить крыло, должна быть как можно больше, и вот для этого-то удельная нагрузка на крыло истребителя должна быть как можно меньше (т. е. для хорошей маневренности нужно «большое крыло»).

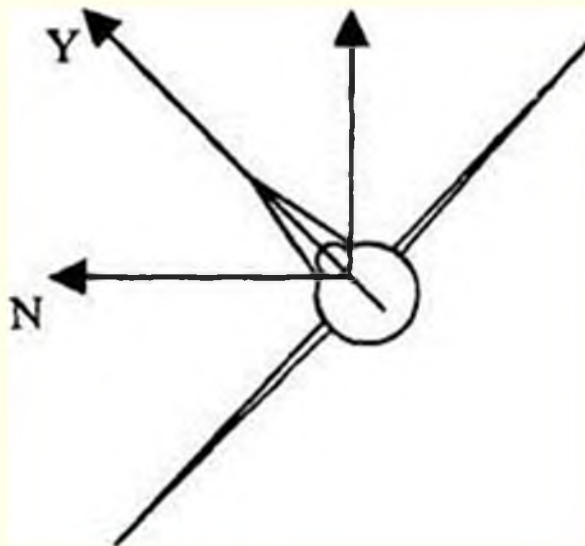


Рис. 5

Рост подъемной силы немедленно вызывает увеличение аэродинамического сопротивления.

Причем (как мы уже отмечали выше) прирост сопротивления будет особенно большим тогда, когда для получения большой подъемной силы мы выходим на

режим полета с максимальными углами атаки. (См. рис. 6)

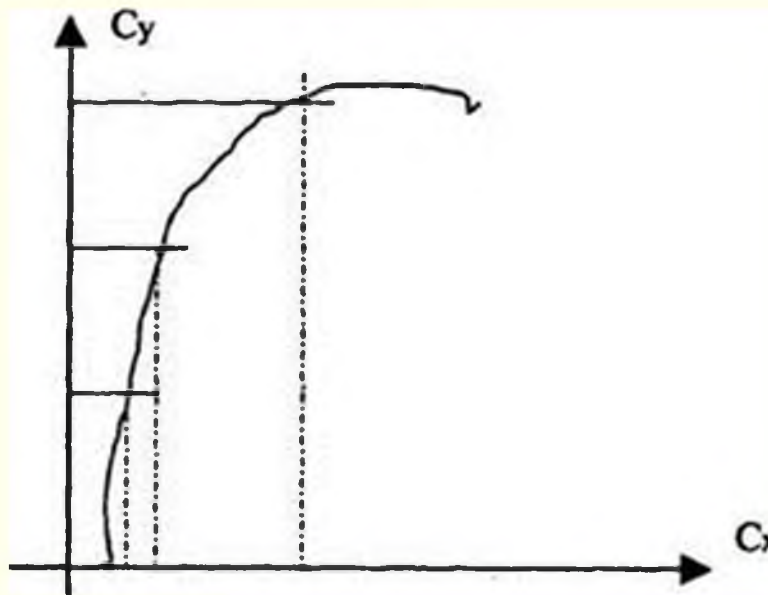


Рис. 6

Чтобы избежать или хотя бы ослабить этот эффект, нужно еще на этапе проектирования дать самолету «большое» крыло (малую удельную нагрузку). И в любом случае для того, чтобы преодолеть возросшее сопротивление, потребуются перевести двигатель на режим максимальной тяги (максимальной мощности). В конце концов может наступить такой момент, при котором крыло еще способно увеличивать подъемную силу, но тяги двигателя уже не хватает для преодоления все возрастающего сопротивления. Вот почему для высокой маневренности нужно не только большое крыло, но и большая тяго(энерго)вооруженность.

В цифрах это выглядит так. На предельно больших углах атаки сила аэродинамического сопротивления достигает примерно одной четвертой подъемной силы. Соответственно, если при том крыло может развить подъемную силу, в шесть раз превышающую вес

самолета (перегрузка 6 единиц), то для преодоления возросшего сопротивления потребуется двигатель с тягой, в полтора раза (!!!) превышающей вес самолета (тяговооружённость 1,5 единицы). Такая тяговооружённость при использовании поршневых двигателей внутреннего сгорания была абсолютно недостижима, поэтому ограничение маневренных возможностей самолета тягой двигателя (точнее говоря — тягой винтомоторной установки) было наиболее характерным для истребителей 30-х — 40-х годов.

Типовым значением располагаемой перегрузки было в то время 2–3 единицы. В более понятных категориях — перегрузке в 2,9 единицы соответствует выполнение виража радиусом 300 м за 21 секунду при постоянной скорости полета 90 м/сек (324 км/час). Эти цифры выбраны не случайно, они фактически точно соответствуют параметрам самых массовых истребителей Второй мировой войны.

Новая эпоха, открывшаяся с появлением турбореактивного двигателя с форсажной камерой, сделала более распространенным случаем ограничение маневренности параметрами аэродинамики крыла. Огромная тяга реактивного двигателя позволяет преодолевать растущее аэродинамическое сопротивление, но и возможности роста подъемной силы крыла не безграничны. При углах атаки более 15–20 градусов прирост подъемной силы сначала замедляется, а затем происходит самое страшное из того, что заложено природой в аэродинамику самолета, — срыв потока. Воздушный поток отрывается от верхней поверхности крыла, и подъемная сила скачкообразно падает до нуля. Срыв потока по самой сути своей есть процесс неуправляемый и стихийный, он никогда не

произойдет одновременно и равномерно на левом и правом крыле. Поэтому срыв приводит не просто к «просадке» самолета, а к беспорядочному крену и вращению. В самом худшем случае беспорядочное вращение превращается в «штопор», выйти из которого не удастся вплоть до встречи с землей...

Всевозможные и труднообъяснимые даже для профессионалов аэродинамические ухищрения позволяют в ряде случаев оттянуть наступление срыва до очень больших углов атаки (20–30 град.). В сочетании с огромной тяговооружённостью современных истребителей это позволяет довести располагаемую перегрузку (отношение подъемной силы к весу) до 9 и более единиц. В результате современный российский истребитель «МиГ-29», несмотря на очень высокую (по меркам 40-х годов) удельную нагрузку на крыло (443 кг/кв. м), выполняет установившийся вираж за 15,3 секунды — быстрее, чем любой истребитель Второй мировой войны (за исключением нашего «И-16»). Такая вот получается «переключка поколений».

Проблема, однако, в том, что летать с такими перегрузками может далеко не каждый летчик. Перегрузка приводит к отливу крови из головы в ноги (связанные с этим ощущения на авиационном сленге называются «очи черные»). Кратковременная потеря сознания возникает уже при перегрузке в 4–5 единиц. Специальные противоперегрузочные костюмы, кислородная маска, наклоненное до положения «полулежа» кресло, специальные тренировки позволяют летчику управлять самолетом даже при перегрузке в 7–8 единиц. Но это — предел. Дальнейшее продвижение по пути все больших и больших располагаемых перегрузок возможно только на беспилотных аппаратах, примером

чего могут служить некоторые типы ракет класса «воздух — воздух», способные кратковременно маневрировать с чудовищной перегрузкой в 35 единиц!

Подведем некоторые итоги. Мы уже знаем, с чего надо начинать «осмотр» таблички с тактико-техническими характеристиками самолета. Удельная нагрузка и тяговооружённость — вот два главных параметра, определяющих облик самолета и свидетельствующих о замысле и квалификации его (самолета) создателей. К слову говоря, много ли Вы, уважаемый читатель, видели книг, в которых эти параметры указаны?

Наиболее сложным и противоречивым является выбор удельной нагрузки. Хотим летать быстро — нужно уменьшать площадь крыла (увеличивать удельную нагрузку), хотим крутить виражи «вокруг телеграфного столба» — нужно большое крыло, развивающее большую подъемную силу, т. е. минимальная удельная нагрузка. Для самолета-истребителя задача становится почти неразрешимой: истребителю нужна и большая скорость, и большая маневренность. Несколько смягчить это противоречие возможно только за счет увеличения тяго(энерго)вооруженности. Причем большая тяга двигателя нужна не только для того, чтобы преодолеть резко возрастающее на вираже аэродинамическое сопротивление крыла. Она позволяет обеспечить высокие разгонные характеристики и большую вертикальную скорость, которые также являются неотъемлемой составляющей многогранного понятия «маневренность». Но тут возникает следующая проблема.

ПЛАМЕННЫЙ МОТОР

Для создания качественно нового истребителя с большей скоростью и достаточной маневренностью нужен был не просто двигатель с большей мощностью (тягой), а качественно новый двигатель со значительно большей удельной мощностью (мощность, деленная на вес двигателя). Или, другими словами, нужен был двигатель, который при прежнем весе развивал бы большую мощность. Радикально решить эту задачу удалось только в эпоху реактивной авиации.

Ситуация же в конце 30-х годов сложилась такая, что конструкция поршневого авиадвигателя была уже доведена до совершенства, а удельная мощность моторов истребителей нового «скоростного» поколения была примерно одинаковой и уже достигла технически возможного предела. Оставался на тот момент лишь один, последний неиспользованный резерв — выхлопная труба.

В выхлопную трубу вылетает до 40% энергии сгорающего в двигателе топлива. Если использовать эту энергию, заставив раскаленные выхлопные газы вращать турбину, а на ось этой турбины поставить компрессор, нагнетающий избыточный воздух в цилиндры мотора, то все параметры двигателя заметно улучшатся. В начале 40-х годов решить эту задачу практически — не в штучных экспериментальных образцах, а в серийном производстве — не удалось никому, кроме американцев. Т.е. «приводные» центробежные нагнетатели стояли на всех без исключения авиадвигателях рассматриваемого периода, но для вращения компрессора приходилось отбирать мощность с вала двигателя. Другими словами — увеличение высотности покупалось за счет снижения

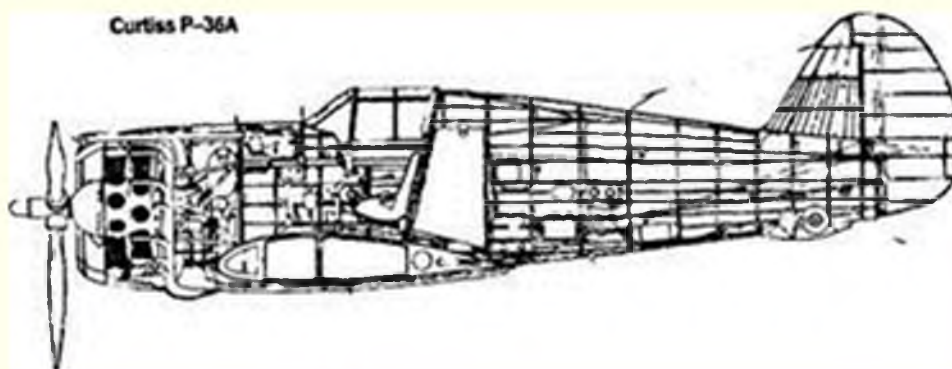
полезной мощности на винте, в полном соответствии с принципом «вытянул хвост — голова увязла». Стоит отметить, что американский Госдепартамент по достоинству оценил уникальное достижение своих инженеров и запретил продавать самолеты с турбокомпрессорной установкой даже ближайшим союзникам!

Еще одной проблемой, связанной с двигательной установкой боевого самолета, был выбор между использованием моторов «жидкостного» или «воздушного» охлаждения.

Кавычки стоят совсем не случайно. Любой авиамотор, в том числе и так называемый двигатель «жидкостного охлаждения», охлаждается воздухом. Больше некуда сбросить образующееся при работе мотора тепло, кроме как в окружающую атмосферу. Вот только сброс этот организован по-разному. В двигателе «воздушного охлаждения» тепло непосредственно уносится набегающим потоком воздуха с ребристой поверхности головок цилиндров, при этом для большей эффективности обдува цилиндры располагаются поперек потока, а сам мотор собран в виде многолучевой «звезды». В двигателе так называемого «жидкостного охлаждения» цилиндры расположены в ряд, один за другим вдоль потока; тепло первоначально «снимается» омывающей блок цилиндров охлаждающей жидкостью, которая затем прокачивается насосом через обдуваемый воздухом радиатор.

Авиация начиналась с использования моторов «воздушного охлаждения» — простых, легких и надежных (нет радиатора, нет трубопроводов, нет насоса прокачки жидкости, которые могут сломаться или дать

течь). Затем, в погоне за все большей и большей скоростью, конструкторы всего мира обратились к двигателю «жидкостного охлаждения». В самом деле, вытянутый в длину рядный двигатель входит в воздух «как нож в масло», в то время как радиальная «звезда» воздушного охлаждения превращает фюзеляж самолета в тупоносое бревно. Казалось бы, преимущества мотора «жидкостного охлаждения» для снижения аэродинамического сопротивления очевидны и бесспорны: девять цилиндров радиальной «звезды» имеют гораздо большую площадь поперечника, нежели те же девять цилиндров, но выстроенные в ряд вдоль потока. Увлечение двигателем «жидкостного охлаждения» стало повальным, а характерный «остроносый» фюзеляж — обязательной приметой скоростного истребителя нового поколения.



Американский истребитель «Хоук» P-36 с двухрядным двигателем

Скоро, однако же, конструкторам пришлось убедиться в том, что в погоне за модой они многое упустили из виду. Во-первых, 9–12 цилиндров в один ряд не выстроишь. Мощные двигатели «жидкостного охлаждения» стали двухрядными, с расположением двух блоков цилиндров в виде латинской буквы «V». Кроме

того, в поршневом двигателе есть немало других агрегатов, которые навешиваются на блок цилиндров и увеличивают площадь поперечного сечения. С другой стороны, разработчики двигателей «воздушного охлаждения» научились делать мотор в виде двух «звезд», расположенных одна за другой, и при этом обеспечивать достаточный обдув головок второго ряда цилиндров.

В результате цилиндров стало больше («двойные звезды» детали 14- или даже 18-цилиндровыми), но при этом сами цилиндры стали короче, а общий диаметр двигателя — меньше. Так, например, радиальный двигатель воздушного охлаждения АШ-82 при рабочем объеме 41,2 литра имел диаметр 1,26 метра, а рядный двигатель жидкостного охлаждения АМ-35 с объемом 46,6 литров имел ширину 0,876 м и высоту 1,09 м. Чуда, как видим, не произошло, площадь поперечника радиального двигателя все равно оказалась больше площади поперечного сечения V-образного двигателя «жидкостного охлаждения», но эта разница была отнюдь не девятикратной.

Самое же главное заключалось в том, что почти вся экономия сопротивления, достигнутая за счет использования двигателя «жидкостного охлаждения», теряется в радиаторе. Законы физики отменить невозможно, охлаждение двигателя «жидкостного охлаждения» по сути своей остается воздушным, поэтому площадь теплопередачи радиатора должна была быть ничуть не меньшей, чем совокупная площадь ребрения цилиндров радиальной «звезды». Точнее говоря, площадь ребрения «воздушника» может быть даже значительно меньшей. Почему? Теплоотдача зависит от разности температур. Допустимая температура двигателя

воздушного охлаждения определяется физико-химическими параметрами моторного масла и может достигать 200 и более градусов. А вот максимально допустимая температура двигателя «жидкостного охлаждения» ограничена температурой закипания этой самой жидкости, т. е. уровнем в 110–120 градусов (с применением в качестве охлаждающей жидкости не воды, а этиленгликоля).

Весьма весомым (6 тонн взлетного веса) подтверждением всему вышесказанному стал американский истребитель P-47D «Тандерболт». Огромный тупорылый «кувшин» (так его называли летчики) с двухрядной «звездой» воздушного охлаждения имел коэффициент аэродинамического сопротивления меньший (!!!), чем у остроносого «Мессершмитта», и, развивая на большой высоте скорость в 690 км/час, «Тандерболт» стал одним из самых быстрых поршневых истребителей Второй мировой войны.

До самого конца войны «спор» между радиальными и рядными моторами так и не был разрешен. Англичане отвоевали с 1939-го по 1945-й годы исключительно на истребителях с моторами жидкостного охлаждения, японцы — воздушного. ВВС США, Германии и СССР закончили мировую войну, имея на вооружении пару истребителей (один с радиальным, другой — с рядным двигателем): «Тандерболт» и «Мустанг», «Фокке-Вульф» и «Мессершмитт», «Ла» и «Як». Все американские бомбардировщики были оснащены только двигателями воздушного охлаждения, почти все немецкие и английские — жидкостного. Советская авиация в конце войны имела на вооружении два типа бомбардировщика с моторами воздушного охлаждения («ДБ-3ф» и «Ту-2»),

но самым массовым был легкий бомбардировщик «Пе-2» с двигателем жидкостного охлаждения...

УРАВНЕНИЕ СУЩЕСТВОВАНИЯ

Мы подошли к самому главному. Главным для понимания процесса проектирования самолета является закон природы, который в авиации получил изящное название «уравнение существования». Этот закон (подобно II закону термодинамики) имеет множество совершенно непохожих друг на друга формулировок. Например: «невозможно изменить вес любой составляющей самолета (двигатель, планер, топливо, шасси, вооружение) без того, чтобы для сохранения исходных летных характеристик не пришлось изменить вес всех остальных компонентов». Например, дополнительная пушка весом в 50 кг потребует (если мы хотим сохранить исходную тяговооружённость и связанные с ней разгонные и маневренные характеристики) небольшой «добавки» мощности двигателя. Чуть более мощный двигатель будет и несколько тяжелее. Для него потребуются более тяжелый винт и лишние литры топлива (если мы хотим сохранить исходную дальность и продолжительность полета). Потяжелевший самолет потребует усиления конструкции шасси, а для сохранения исходной удельной нагрузки на крыло потребуется увеличить площадь крыла, что приведет к росту аэродинамического сопротивления, для преодоления которого (если мы хотим сохранить максимальную скорость исходного самолета) придется увеличить мощность двигателя, который станет еще тяжелее...

Закончится ли в конце концов эта «цепная реакция». Да. Чем? Появлением нового самолета, в

котором относительные доли веса каждого агрегата в общем весе самолета останутся точно такими же, как и раньше, но весь самолет в целом станет тяжелее. Это еще одна возможная формулировка «уравнения существования».

Поясним сказанное простым, но при этом вполне реалистичным числовым примером. Предположим, что на некоем «исходном самолете» был двигатель мощностью в 1000 л.с. и две пушки общим весом 100 кг, при этом вес пушек составлял 4 % от общего веса (т. е. самолет весил 2,5 тонны). Добавка третьей пушки весом в 50 кг (при сохранении всех летных параметров исходного самолета!) приведет к появлению нового самолета, в котором вес пушек по-прежнему будет составлять 4 % от общего веса, но этот новый самолет будет иметь вес в 3,75 тонны и потребует двигатель мощностью в 1500 л.с. (по умолчанию мы предполагаем, что вес мотора, его мощность и тяга винтомоторной установки связаны прямой пропорциональной зависимостью). Хорошо, если двигатель такой единичной мощности существует. В противном случае создать трёхпушечный самолет (при сохранении всех летных параметров исходного) не удастся, так как установка двух моторов (по 750 л.с. каждый) на крыло радикально меняет аэродинамику (большее сопротивление) и маневренность (большой момент инерции и снижение угловой скорости крена).

Заслуживает внимания и удивительно малая доля вооружения в общем весе истребителей начала Второй мировой войны.



«Веллингтон»

Стремление к невозможному, т. е. желание сохранить высокую горизонтальную маневренность (на уровне лучших бипланов середины 30-х годов) и при этом добиться скорости, значительно превосходящей скорость новейших бомбардировщиков, потребовало значительного увеличения тяговооружённости, т. е. использования все более и более мощных моторов. Вес винтомоторной группы дошел до половины от веса пустого самолета, и истребитель превратился в «мотор с крыльями», где не осталось места для того главного, ради применения которого истребитель и взлетает в небо, — вооружения. Двигатель «съел» самолет...

Надеюсь, что все это не слишком сложно. Из «уравнения существования» следует множество интересных выводов. В частности, на каждом определенном этапе развития техники соотношение, относительного веса планера, двигателя, топлива, полезной нагрузки у самолетов с одинаковыми летными характеристиками (скорость, дальность, скороподъемность, располагаемая перегрузка) будет почти одинаковым.

Возьмем, например, бомбардировщик, способный переместить 1 тонну бомб на расстояние в 2–3 тысячи километров с крейсерской скоростью 300–360 км/час. Этим требованиям в конце 30-х годов отвечали английский «Веллингтон», немецкие «Хейнкель-111» и «Юнкерс-88», советский «ДБ-3ф», итальянский «Савойя-Маркетти-79». Внешне это очень разные самолеты, с разным числом и типом охлаждения двигателей, разными аэродинамическими и конструктивно-силовыми схемами, сделанные из различных материалов и по-разному вооруженные.

Но — доля веса топлива в нормальном взлетном весе выражается весьма сходными цифрами: 21,2 %, 27,6 %, 27,6 %, 32,5 %, 24,8 %. Из общего ряда, как видно, выпадают два самолета: «Веллингтон» (21,2 %) и: «ДБ-3ф» (32,5 %). Но это как раз тот случай, когда «исключения подтверждают правило». «Веллингтон» летал медленнее всех (крейсерская скорость всего 290 км/час), потому и расходовал топливо экономичнее, а «ДБ-3ф» имел значительно большую дальность полета (до 3300 км).

Вернемся теперь к сравнению параметров истребителей. Относительный вес конструкции (планер + двигатель + шасси) на протяжении всей войны практически не изменился, и у трех десятков самых разных по характеристикам и внешнему виду истребителей укладывался в диапазон 74–82 % от общего взлетного веса самолета. Другими словами, на топливо и полезную нагрузку оставалось порядка 18–26 % от взлетного веса. Например, вес конструкции истребителя «Мессершмитт» «Vf-109» Е-3 составлял 2016 кг; полезная нагрузка (592 кг, или 22,8 % от взлетного веса) состояла из топлива и масла (330 кг),

вооружения с боеприпасами (172 кг), летчика с парашютом (90 кг).

А теперь сравним весовые характеристики «Мессершмитта» серии E (один из самых легких истребителей начала войны) с весом самого тяжелого одномоторного истребителя конца войны.

История создания и боевого применения американского «Тандерболта» (вес пустого 4452 кг, нормальный взлетный вес 5961 кг) может послужить отличной иллюстрацией сразу нескольких основополагающих правил самолетостроения. Высокая удельная нагрузка (214 кг на кв. м) позволила самому тяжелому истребителю Второй мировой стать одновременно и рекордсменом скорости. Четвертая часть от 6 тонн взлетного веса американского истребителя составляет 1500 кг, но летчик, пилотирующий 6-тонный самолет, ничуть не толще и не тяжелее других. Вместе с парашютом он весит не более 100 кг. В результате на вооружение, приборное оборудование и топливо в «Тандерболте» остается 1400 кг — в три раза больше, чем у «мессера» серии E.

Вот поэтому на борту «Тандерболта» мы и обнаруживаем 6 или 8 крупнокалиберных пулеметов с огромным боекомплектом (в перегрузочном варианте — до 3400 патронов); в кабине летчика — полный комплект всевозможного оборудования (от писсуара до автопилота и средств радионавигации); за спиной пилота — мощное бронирование, под ногами — совершенно уникальная стальная «лыжа», сберегающая жизнь летчика при вынужденной посадке на фюзеляж. Для штурмовки наземных целей «Тандерболт» мог поднять 900 кг бомб и 10 ракет калибра 127 мм (это соответствует боевой

нагрузке двух наших штурмовиков «Ил-2»). Максимальная дальность полета в 3780 км (с подвесными баками) позволяла сопровождать любой бомбардировщик, даже тот, который в Германии или СССР назывался бы «дальним».

Таким образом, огромные усилия американских ученых и инженеров, создавших для «Тандерболта» двигатель с турбонаддувом единичной мощностью в 2300 л.с, были потрачены не зря. Они позволили создать одноместный одномоторный самолет, который при вполне приемлемых летных характеристиках (и даже рекордной скорости) имел взлетный вес в 6 тонн. Большой взлетный вес (а значит, и большой вес полезной нагрузки) позволил создать на базе этого самолета высокоэффективную многоцелевую систему вооружения, способную на огромных пространствах выполнять самые разнообразные боевые задачи.

Шеститонный самолет и двигатель мощностью в 2300 л.с. — это не только огромное достижение конструкторской мысли. Это еще и огромные финансовые затраты, огромный расход топлива на каждый вылет. Нельзя ли решить задачу проще и дешевле? «Уравнение существования» подсказывает несколько возможных путей. Во-первых, всегда можно «купить» рост одних характеристик ценой снижения других. Вернемся к примеру с установкой дополнительной третьей пушки на легкий истребитель весом в 2,5 тонны. Совсем необязательно запускать «цепную реакцию» роста абсолютного веса всех агрегатов самолета. Самый простой и быстрый способ — залить в топливный бак на 50 кг бензина меньше. При этом сохранятся все летные характеристики исходного самолета. Кроме одной — дальности полета. Приемлемая ли это цена за

увеличение огневой мощи вооружения? В ряде случаев — да. А если далеко летать не надо, то можно и часть приборного оборудования снять, а за счет экономии веса «купить» дополнительный боекомплект.

Есть и гораздо лучший способ разумного использования «уравнения существования». Совсем необязательно улучшать одни параметры ценой ухудшения других. Можно (и нужно) пойти другим путем. 50 и более кг веса можно сэкономить за счет снижения веса конструкции. Так как вес планера (фюзеляж, крыло, хвостовое оперение) составлял для истребителей эпохи Второй мировой войны порядка 35–40 % веса пустого самолета, то даже самое скромное облегчение конструкции позволяло найти «лишние» 2–3 % веса, позволяющие очень заметно увеличить полезную нагрузку.

«Самое главное глазами не увидишь». Эти слова знаменитого летчика, писателя и философа А. Экзюпери очень точно отражают главные проблемы и возможности в проектировании самолета. Выбор оптимальной конструктивно-силовой схемы, тщательная проработка конструкции каждого узла и детали, создание высокопрочных материалов — вот те невидимые постороннему глазу усилия, которые в конечном итоге и определяют летные характеристики самолета. Удивительно, но факт: скучный сопромат (занудное учение о прочности гаек, болтов, стержней и оболочек) оказался по меньшей мере столь же важен, как и все красоты аэродинамики.

Приведем еще один показательный пример. На рубеже 30—40-х годов разрабатывался и поступал на вооружение ВВС ведущих стран мира ряд истребителей с

двигателями мощностью 1050–1100 л.с. При почти одинаковых мощности двигателя и максимальной скорости вес этих самолетов оказался очень даже разным (см. Таблица 1).

Таблица 1

	Скорость, км/час	Вес пустого, кг
«ЛаГГ-3» (СССР)	560	2680
P-4 °C «Томахоук» (США)	545	2636
«Як-1» (СССР)	569	2445
«Спитфайр» Mk-I (Англия)	582	2261
«Мессершмитт» Bf-109E3	560	2184
«Блох» MB-152 (Франция)	500	2097
«И-180» (СССР)	575	1815

Причем нельзя сказать, что малый вес конструкции лидеров был «куплен» ценой снижения мощности вооружения. По такому параметру, как «вес секундного залпа», поликарповский «И-180» был равен «Томахоуку» (1,86 кг/сек и 1,84 кг/сек) и превосходил «Спитфайр» (1,86 против 1,52 у английского «огневержца»). Что же касается тихоходного французского «Влоха», то на нем было установлено самое мощное и поэтому самое тяжелое среди всех вышеперечисленных истребителей вооружение (две пушки «Испано-Сюиза» 20 мм и два пулемета 7,7 мм, вес секундного залпа 3,2 кг/сек).

Приведенную выше таблицу не стоит рассматривать как «рейтинг квалификации конструкторов», хотя,

конечно же, вес конструкции пресловутых «истребителей новых типов» («ЛаГГ-3» и «Як-1») впечатляет. Самое главное глазами не увидишь. Избыточный вес конструкции «ЛаГГа» — это, скорее всего, результат прискорбной торопливости в стремлении выполнить «задание Партии и Правительства» на технологиях и оборудовании мебельной фабрики (к сожалению, это не шутка). Низкий вес конструкции «И-180» и «Блоха» свидетельствует не только о высокой квалификации разработчиков, но и о несомненных преимуществах легкого двигателя воздушного охлаждения. Большой вес конструкции «Томахоука», возможно, объяснялся не ошибками весового проектирования, а большими запасами прочности планера. Такое предположение (точный ответ требует серьезного анализа, выходящего за рамки задач данной главы) может объяснить факт превращения тяжелого и маломаневренного «топора» в истребитель-бомбардировщик, который по весу бомбовой нагрузки (450 кг) и дальности полета (1127 км) почти не уступал советскому двухмоторному фронтовому бомбардировщику «Пе-2».

СТАЛЬНЫЕ РУКИ-КРЫЛЬЯ

Вышеизложенное представляет собой тот minimum minimum, разобравшись в котором даже неспециалист сможет в дальнейшем осмысленно читать и понимать популярную книжку по истории авиации. Больше для таких целей и не требуется. В любом случае — о б с у ж д е н и е с у г у б о с п е ц и а л ь н ы х производственно-технологических вопросов является в данном случае излишним. И я не стал бы утомлять читателей очередной порцией неудобоваримой технической терминологии, если бы несмолкаемый хор

агрессивно-невежественных разглагольствований на тему «фанерных советских самолетов» не делал необходимыми некоторые дополнительные пояснения.

Даже на фоне многих других заведомо ложных измышлений про «техническую отсталость» сталинской империи бредовые рассуждения про «фанерные самолеты, горевшие, как свечи» поражают своей редкостной абсурдностью. Начнем с того, что именно Советская Россия (хотя она и не была родиной слонов) является пионером цельнометаллического самолетостроения. В августе 1922 года в СССР была выпущена первая партия отечественного дюралюминия. 24 мая 1924 года совершил первый полет первый советский цельнометаллический самолет «АНТ-2».

В следующем, 1925 году конструкторское бюро А.Н. Туполева создает тяжелый бомбардировщик «ТВ-1». Не говоря уже о множестве новаторских конструктивных решений, определивших магистральный путь развития военной авиации на многие годы вперед, «ТВ-1» по своим размерам был больше любого металлического самолета своего времени. Наконец, 22 декабря 1930 года совершил свой первый полет первый в мире тяжелый четырехмоторный бомбардировщик — цельнометаллический «ТВ-3» («АНТ-6»). По взлетному весу (20 т) и весу бомбовой нагрузки (5 т) этот самолет 1930 года превосходил основные типы серийных бомбардировщиков Германии конца Второй мировой войны. Цельнометаллический гигант выпускался большой серией (всего было построено 819 «ТВ-3»), и на его базе в СССР (опять-таки впервые в мире) была создана стратегическая авиация как особый вид вооруженных сил.

Разумеется, без воровства западных (немецких в данном случае) технологий дело не обошлось. А.Н. Туполев не был первым. Первым был все-таки Г. Юнкерс. Но в разгромленной и разграбленной по Версальскому договору Германии развернуться Юнкерсу не дали. Зато руководство Советской России предложило гениальному немецкому инженеру щедрый контракт и огромный завод в Филях (будущий авиазавод № 22). Чертежи и техдокументацию с концессионного завода «тайно изъяли» (такой термин использован в донесении чекистов на имя наркома обороны Ворошилова), потом переманили на работу в Союзе ведущих специалистов фирмы Юнкерса, после этого и договор с Юнкерсом досрочно разорвали. Он даже пытался судиться — но это смешно. Вольшевики и без решения продажного буржуазного суда знают, что они всегда правы... Да, методы, при помощи которых сталинская империя заняла лидирующие позиции в мировом авиастроении, не были правовыми. Но мы в этой главе обсуждаем не методы, а результаты. Результаты были следующие:

— истребитель «И-16» Фюзеляж цельнодеревянный: оболочка, выклеенная из березового шпона («шпон» — это тонкий деревянный лист; иногда шпон называют «однослойной фанерой»), общей толщиной 2,5–4 мм, подкрепленная деревянными рамными шпангоутами, лонжеронами и стрингерами из сосновых реек. Центроплан крыла: лонжероны ферменные, сваренные из стальных труб; нервюры ферменные из дюралевых профилей; обшивка — дюралевый лист. Отъемные части (консоли) крыла: лонжероны балочные со стальными полками и дюралевой стенкой; обшивка — полотно;

— истребитель «И-153». Фюзеляж: сварная пространственная ферма из стальных труб с дюралевыми

поперечными шпангоутами; обшивка — полотно. Силовые элементы крыльев (это был самолет схемы биплан) цельнодеревянные; обшивка крыла — фанера или полотно, расчалки между крыльями — стальная лента;

— истребитель «МиГ-3». Фюзеляж разъемный. Передний отсек: пространственная ферма, сваренная из стальных труб; обшивка — съемные дюралевые панели. Хвостовой отсек: оболочка, выклеенная из пяти слоев березового шпона, подкрепленная стрингерами из соснового бруса и шпангоутами коробчатого сечения из бакелитовой фанеры. Центроплан крыла цельнометаллический, полки главного лонжерона стальные, все остальные силовые элементы дюралевые. Консоли крыла цельнодеревянные: главный лонжерон из «дельта-древесины» (разновидность многослойной высокопрочной фанеры), стенки нервюр из бакелитовой фанеры, обшивка — пять слоев березового шпона;

— ближний бомбардировщик «Су-2». Фюзеляж деревянный: оболочка из бакелитовой фанеры, подкрепленная деревянными шпангоутами и стрингерами. Крыло цельнометаллическое: лонжероны балочные со стальными полками и дюралевой стенкой; обшивка из дюралевого листа;

— фронтовой бомбардировщик «СБ». Фюзеляж цельнометаллический: оболочка из дюралевых листов толщиной 0,5–1,0 мм, подкрепленная штампованными из дюралю шпангоутами. Крыло цельнометаллическое: лонжероны центроплана ферменные, сваренные из стальных труб, лонжероны консолей крыла — балочные; обшивка из дюралевого листа;

— дальний бомбардировщик «ДБ-Зф». Фюзеляж цельнометаллический: оболочка из дюралевых листов толщиной 0,6 мм, подкрепленная дюралевыми шпангоутами коробчатого сечения и стрингерами (U-образного сечения. Крыло цельнометаллическое: лонжероны балочные со стальными полками и дюралевой стенкой, обшивка из дюралевого листа толщиной 0,6 мм;

— скоростной бомбардировщик «Пе-2» Фюзеляж цельнометаллический: толстая оболочка из дюралевого листа толщиной 1,5–2 мм, подкрепленная штампованными дюралевыми шпангоутами, стрингеров нет. Крыло цельнометаллическое: лонжероны балочные со стальными полками и дюралевой стенкой; нервюры штампованные из дюралевого листа; обшивка из дюралевого листа 0,6 мм;.

Уважаемый читатель, если Вы это прочитали, то я восхищаюсь Вашим терпением и прошу Вас еще раз перечитать весь список внимательно. В нем перечислены практически все основные типы боевых самолетов советских ВВС, вступившие в войну утром 22 июня. Где же здесь фанерные самолеты? Все двухмоторные бомбардировщики цельнометаллические; легкий одномоторный бомбардировщик «Су-2» и все истребители — смешанной конструкции (хотя фанера, наряду с дюралем, деревом и сталью, в них тоже встречается).

Уяснив фактическое положение дел, постараемся теперь разобраться в его причинах и последствиях. Для начала — пару слов про «горящие свечи». Попробуйте зажечь кусок фанеры. Проявите настойчивость. Если Вам удастся добиться результата, пробегитесь с этим

«факелом» со скоростью 100 метров в секунду. Это очень скромно — бомбардировщики Второй мировой войны имели крейсерскую (не максимальную!) скорость в 300–350 км/час (т. е. 83–97 м/сек). На таком «ветру» никакая фанера, никакое дерево гореть не будут. Горит в горящем самолете топливо — сотни (а то и тысячи) литров авиационного бензина. При скорости набегающего потока воздуха в 500–700 км/час горящий бензобак падающего самолета превращается в некое подобие «паяльной лампы», в факеле которой горит даже дюраль (к слову говоря, алюминий является великолепным горючим, входящим, как основной компонент, в боевые зажигательные смеси: пирогель и термит). Способность самолета преодолеть ПВО противника и при этом не сгореть зависит от множества причин (некоторые из них мы обсудим в следующих главах), но уж никак не от материала обшивки.

Далее. Никакой защиты для самолетных «внутренностей» дюралевая обшивка не создает. Самое малое, с чем приходится встретиться самолету в воздушном бою, это пуля из пулемета винтовочного (7,62-мм) калибра. Бронебойная пуля такого калибра пробивает 5–7 мм обычной (не броневой) стали. Тонкую (1–2 мм) дюралевую обшивку она просто «не заметит». Крупнокалиберный (12,7-мм) авиационный пулемет «ВС» — стандартное вооружение советских истребителей и бомбардировщиком времен войны — на дистанции 200 м пробивал бронебойный щит толщиной 15 мм. Крупнокалиберный пулемет — это еще далеко не «вершина» авиационных вооружений; бывали и пушки, и хорошо еще, если «всего лишь» 20-миллиметровые... Фанера, полотно, дюралевый лист, лист папиросной бумаги, тонкий стальной лист в равной мере не

создавали никакой преграды для поражающих элементов авиационного и/или зенитного вооружения. Самая минимальная защита (способная остановить мелкие осколки зенитных снарядов и пули ружейного калибра) требовала применения броневой стали толщиной 8—10 мм.

С обшивкой такого веса ни один самолет той эпохи не смог бы подняться в небо...

Невероятную живучесть невежественного бреда про «убогие фанерные самолеты» объяснить доводами разума трудно. Может быть, она поддерживается «практическим опытом» — каждый знает, что стальная труба крепче деревянного черенка лопаты, каменный забор прочнее деревянного штакетника... Все это чистая правда, но применительно к авиации сравнивать можно только силовые элементы РАВНОГО ВЕСА. Т. е. стальной рельс надо сравнить не с доской от забора, а с качественным (без единого сучка) деревянным брусом такого сечения, при котором вес бруса станет равен весу рельса. Вот это бревно и желательно попробовать сломать ударом кулака или ноги. А еще лучше — головы... После этого навсегда запомнится то, что по удельной прочности качественная авиационная сосна превосходит углеродистую сталь, примерно равна дюралю и уступает только высокопрочной легированной стали.

Если же говорить серьезно, то выбор материала является вторичным по отношению к выбору конструктивно-силовой схемы. Это очень интересная тема, но объяснить ее «на пальцах», без формул и чертежей, достаточно сложно. Для некоторого представления приведем два примера: байдарка и яйцо.

Байдарка представляет собой каркас из легких дюралевых трубок, на который надевается тканевая обшивка. Обшивка отделяет воду от туриста, прочность же конструкции обеспечивается каркасом. Ткань можно и вовсе снять — каркас от этого не станет менее прочным; на нем можно будет сидеть или использовать его в качестве мостика через ручей. По науке это называется «пространственная ферма с неработающей обшивкой».

В яйце нет никакого каркаса. Прочность — причем весьма высокую — обеспечивает одна только скорлупа. Главным условием сохранения прочности является устойчивость (неизменность формы) оболочки. Пока внутри скорлупы есть содержимое («подкрепленная тонкостенная оболочка») сломать яйцо в кулаке сможет только очень сильный человек. Пустую скорлупу («неподкрепленная оболочка») сломает даже ребенок.



«Москито»

Яйцо и байдарка — два диаметрально противоположных полюса; реальные конструктивно-силовые схемы фюзеляжа и крыла самолета могли быть и ферменными (каркас из тонких

труб, обтянутых полотном), и оболочечными (толстая «работающая» обшивка с небольшим числом подкрепляющих шпангоутов), и смешанными (относительно тонкая обшивка с большим числом продольных лонжеронов/стрингеров и поперечных шпангоутов). Выбор конструктивно-силовой схемы предопределяет и оптимальный набор материалов. Жесткую ферму удобнее всего сварить из стальных труб и обтянуть полотном. Работающую оболочку с минимальным числом подкрепляющих элементов лучше выклеить из древесного шпона (тонкая дюралевая, темпаче — стальная, оболочка равного веса окажется настолько тонкой, что произойдет местная потеря устойчивости). Смешанная конструкция крыла предполагает использование высокопрочных стальных продольных элементов (полки лонжеронов) и сочетании с подкрепленной нервюрами относительно тонкой дюралевой оболочкой.

Есть и множество других, порой — весьма неожиданных, конструктивных схем. Известным каждому специалисту примером такой необычной схемы является конструкция английского (строго говоря, делали его в Канаде) бомбардировщика «Москито». Самый скоростной бомбардировщик Второй мировой войны (максимальная скорость 670 км/час на высоте 8,5 км) был цельнодеревянным. Фюзеляж этого изумительно красивого двухмоторного самолета по своей конструктивно-силовой схеме максимально приближался к яйцу, только «скорлупа» его была не простая, а трехслойная: между двумя слоями тонкой фанеры был вклеен толстый слой бальзы. Бальза — это что-то вроде пробки, только прочнее и легче. В конечном итоге цельнодеревянный самолет отличился самым низким

уровнем потерь в Королевских ВВС — в 26255 боевых самолето-вылетах от огня немецких зениток и истребителей было безвозвратно потеряно всего 196 самолетов, т. е. вероятность благополучного возвращения на родной аэродром составляла для экипажа «Москито» 99,25 %. Остается только добавить, что такая фантастическая живучесть была достигнута на самолете, лишенном всякого оборонительного вооружения!

Ярким, ослепительно ярким и оглушительно громким примером использования дерева в конструкции боевого самолета стал немецкий ракетный истребитель «Мессершмитт» «Me-163». Эта чудо-машина благодаря использованию ракетного двигателя с тягой 1700 кгс обладала совершенно феноменальной скоростью (955 км/час) и скороподъемностью (80 м/сек). При этом крыло и вертикальное оперение (горизонтального не было вовсе) самого быстрого истребителя Второй мировой войны были цельнодеревянными...

И тем не менее в конце 40-х годов дерево навсегда ушло из конструкции боевых самолетов.

Но вовсе не потому, что дюралевые самолеты горели менее ярким пламенем. Можно назвать три основные причины этого явления. Первая — технологическая. Работать с деревом невероятно сложно. Стальной рельс можно изготовить литьем, прокаткой, ковкой. Дюралевый профиль такого сечения (по науке он называется «двутавр») получают прокаткой или прессованием. Достаточно один раз отладить технологию и изготовить соответствующую оснастку — и профиль можно «гнать» миллионами метров. А как сделать деревянный двутавр? Вырезать из бруса, отправив при

этом 90 % дерева в стружку? Собрать из трех частей? Как и чем их соединить? Склейка занимает много времени и не слишком надежна; сборка на шурупах крайне трудоемка; шуруп является концентратором напряжений и приводит к растрескиванию дерева...

Невозможно даже сравнить сложность, длительность и трудоемкость выклейки многослойной фанерной скорлупы и формовку дюралевого листа (одно движение плунжера гидропресса). Склейка требует строжайшего соблюдения требований по температурному режиму, влажности и запыленности помещения, подготовке поверхностей; наконец, склейка и сушка требуют времени. Клеи (смолы), используемые при изготовлении фанеры, дороги, являются продуктом сложного химического производства, а в условиях войны и блокады они могут оказаться недоступными (именно эта беда и произошла в СССР с производством дельта-древесины).

Неустранимым недостатком дерева как конструкционного материала является нестабильность и непредсказуемость его физико-механических свойств. Прессованный профиль, изготовленный по одной технологии из алюминия одной плавки, будет иметь неизменную прочность. Для большей уверенности можно провести выборочный контроль нескольких образцов из большой партии. Ста одинаковых деревьев в природе не бывает, хуже того, не бывает даже двух одинаковых сосен, хотя бы они и росли на одной делянке. При работе с деревом надо учесть и возраст, и место произрастания, и влажность, и направленность волокон — причем по каждой отдельной заготовке...

Вторая причина отказа от дерева в самолетостроении — экономическая. Долговечность деревянного самолета в условиях российского климата исчисляется, строго говоря, одним сезонным переходом от зимы к лету. После этого его уже надо сушить, проверять, вымерять все возможные деформации крыла и оперения (не будем забывать о том, что, например, изменение установочного угла горизонтального оперения всего на 2–3 градуса приведет к полному изменению всех параметров устойчивости и управляемости). В ту эпоху, когда смена типов истребителей происходила каждые год-два, с этим еще как-то мирились. Но истребитель типа «Тандерболта» стоил уже 80 тысяч долларов (дорогих долларов 1944 года!), и выбрасывать каждый год столь и дорогостоящую технику не мог себе позволить никто.

Последнюю точку в истории деревянных самолетов поставил размер. Да, габариты тоже имеют значение. Где найти такую сосну, из которой можно было бы выпилить лонжерон крыла бомбардировщика «В-29» (размах крыла 43 метра)? Мертвый металл окончательно вытеснил живое дерево из конструкции самолётов, но старые мастера еще долго помнили то время, когда в заводском цеху благоухали запахи хвойного леса...

Глава 3

САМАЯ ГЛАВНАЯ АВИАЦИЯ

В предыдущей главе мы кратко и весьма упрощенно рассмотрели некоторые вопросы, возникающие при проектировании самолета. В этой главе мы, столь же кратко и бегло, рассмотрим несравненно более сложный

вопрос: какими тактико-техническими характеристиками должен обладать самолет, на базе которого строится некая боевая система? Этот вопрос не только самый сложный, но и самый важный. История авиации переполнена примерами того, как ошибка в формулировании требований технического задания приводила к появлению великолепного самолета, который никому и ни за чем не нужен. А для того, чтобы правильно сформулировать требования к боевому самолету, необходимо максимально точно спрогнозировать характер боевых действий будущей войны, «увидеть» поле боя и понять, какие задачи на нем (над ним) может решить проектируемая система вооружений.

Обзор проблем и решений, которые возникли на рубеже 30-х — 40-х годов, мы начнем с рассмотрения задач самой главной составляющей Военно-воздушных сил. Это, конечно же, бомбардировочная и штурмовая (сейчас их объединяют под общим названием «ударная авиация»). Именно тяжелый, часто неуклюжий и неповоротливый бомбовоз выполняет основную задачу войны — уничтожает живую силу, боевую технику, центры управления и связи противника, разрушает его экономику и транспортную систему, подрывает моральный дух населения. Именно бомбардировщик делает то главное дело, для которого и созданы Военно-воздушные силы. И хотя истребителям досталась (по крайней мере — в СССР) большая часть славы, фильмов, песен и орденов, хотя именно к грациозному и стремительному истребителю по сей день прикован неослабевающий интерес любителей военной истории, истина заключается в том, что истребитель — это всего

лишь только один из инструментов противодействия бомбардировщикам противника.

С самого начала (т. е. с конца Первой мировой войны) начался долгий и трудноразрешимый спор о том, что именно должно стать главным объектом, по которому наносятся бомбардировочные удары:

— промышленные предприятия и политические центры в глубоком тылу противника, или:

— районы сосредоточения, транспортные узлы и базы снабжения войск в оперативном тылу, или

— вражеские войска на поле боя.

Конечно, хорошо было иметь авиацию, которая способна одинаково успешно решать все эти задачи (да еще и десяток других задач), но такое производственное перенапряжение может разрушить собственную экономику безо всякого участия противника (примерно по такой схеме и рухнула советская экономика, не выдержавшая в конце концов тот темп гонки вооружений, который задала ей «неизменно миролюбивая» советская внешняя политика). Так что приходилось выбирать и концентрировать главные усилия на том, что признано главным.

Удивительно, но факт — совершенно гипертрофированные представления о возможности достижения стратегических целей войны усилиями одной только дальнебомбардировочной авиации возникли уже в то время, когда «тяжелый» бомбардировщик представлял собой нелепую многокрылую каракатицу, обладающую скоростью и грузоподъемностью легкого современного грузовичка типа «Газели». Еще до окончания Первой мировой войны американский генерал Спаатс (в будущем

— один из создателей и руководителей ВВС США) представил военному кабинету доклад, в котором утверждалось, что в ближайшем будущем *«действия с воздуха, влекущие за собой опустошение территории противника и разрушение промышленных и административных центров... могут стать основными, а действия армии и флота — вспомогательными и подчиненными»*. В те же времена (в 1920 году) итальянский военный теоретик Дуэ написал известную фразу о том, что в современную эпоху сухопутная армия превращается во *«вспомогательное средство, используемое для транспортных целей и оккупации территории»*.

Пока на Западе велись дискуссии и строились фантастические планы, в Советском Союзе был построен, испытан и запущен в серийное производство четырехмоторный «ТБ-3». При полете на предельную дальность в 2500 км бомбовая нагрузка этого самолета составляла 2 тонны.

В 1931 году КБ Туполева получило задание на проектирование еще более тяжелого шестимоторного бомбардировщика «ТБ-4». При взлетном весе 33 тонны он должен был пролететь 2000 км с грузом в 4 тонны.

Отдадим должное советскому военному руководству — от использования «летающей баржи» с максимальной скоростью 200 км/час и потолком 3 км в качестве стратегического бомбардировщика оно своевременно отказалось, и «ТБ-4» в серию не пошел. В техническом задании 1934 года (в соответствии с которым и был спроектирован легендарный «ТБ-7») акценты были решительно смещены: бомбовая нагрузка при максимальной дальности 3000 км была снижена до 2

тонн, зато требовалось достижение максимальной скорости в 400 км/час и потолка 12 км. За этими изменениями технического задания стояло пришедшее наконец понимание того важнейшего факта, что самолет, способный переместить «из пункта А в пункт Б» несколько тонн груза, — это еще совсем не «дальний стратегический бомбардировщик». Даже если расстояние от пункта А до пункта В и исчисляется тысячами километров.

Прежде всего отметим, что в условиях противодействия противника долететь до «пункта Б», да еще и вернуться назад, возможно только при наличии мощной системы активной и пассивной защиты. На этом вопросе стоит остановиться подробнее. У бомбардировщика два врага: зенитки и истребители противника. Способов противодействия — гораздо больше.

Активная оборона состоит в том, что экипаж бомбардировщика ведет огонь по атакующим истребителям противника, бомбит (а при полете на малых высотах и обстреливает из пулемётно-пушечного вооружения) позиции зенитной артиллерии. Возможности активной обороны многократно возрастают, если в дело включается фактор взаимодействия. Уже простое массирование численности бомбардировщиков и построение плотных боевых порядков позволяет встречать вражеские истребители сосредоточенным огнем из сотен стволов. Еще более эффективной становится активная оборона (правда, в этом случае само слово «оборона» становится несколько неуместным), если тяжелые бомбардировщики взаимодействуют с истребителями и скоростными тактическими бомбардировщиками. В таком случае авианалет

превращается в сложную, многозвенную операцию, в ходе которой одна группа истребителей «расчищает воздух» над объектом бомбового удара, вторая — блокирует аэродромы, на которых базируются истребители противника, и не дает им подняться в воздух, тактические бомбардировщики с бреющего полета наносят стремительный удар по позициям зенитной артиллерии противника, и вот только после всего этого в небе над объектом появляется армада тяжелых бомбардировщиков, сопровождаемая еще одной группой истребителей.

Внимательный читатель должен был уже заметить подмену: определение «дальний» мы исподволь заменили на «тяжелый» бомбардировщик. Что, разумеется, совсем не одно и то же.

Просто такая организация взаимодействия, которая описана выше, была возможна только при нанесении ударов по ближним оперативным тылам противника. Практически именно так союзники и бомбили объекты в Северной Франции уже с середины 1941 года. Значительно сложнее, а то и вовсе невозможно, было прикрыть истребителями дальние бомбардировщики при многочасовых рейдах в глубину вражеской территории. Мешало все то же «уравнение существования».

Физика не знает таких слов, как «истребитель» или «бомбардировщик». Самолет с большой дальностью полета должен иметь относительный вес топлива порядка 30–35%. С учетом значительно более высоких (в сравнении с маломаневренным бомбардировщиком) требований к прочности планера и мощности мотора относительный вес конструкции истребителя будет никак не ниже 60–70%. Что же остается на летчика и

вооружение? В лучшем случае — 5% от взлетного веса. А для того, чтобы в эти 5% «вместились» вооружение, боекомплект и приборное оборудование, взлетный вес дальнего истребителя сопровождения должен быть не менее 5–6 тонн. Для того же, чтобы 5-тонный самолет мог вести воздушный бой с легкими вражескими истребителями, ему потребуется энерговооруженность характерная именно для истребителя, а не для «летающей баржи», т. е. 350–450 л.с. на тонну веса. В абсолютных величинах это означает потребность в двигателе единичной мощностью порядка 2 тыс. л.с.

В результате такого простейшего расчета мы пришли к довольно точному описанию одного из самых известных истребителей сопровождения — американского «Мустанга» P-51 D: вес пустого 3232 кг, взлетный (без подвесных баков) — 4581 кг, вес топлива — 800 кг, мощность двигателя — 1700 л. с. В такой конфигурации самолет обладал приемлемой для истребителя энерговооруженностью (371 л.с. на тонну веса), но, увы, недостаточной для сопровождения дальних бомбардировщиков дальностью — всего 1528 км. С двумя подвесными баками по 416 л каждый дальность возрастала до 3700 км, относительный вес топлива становился вполне «правильным», т. е. возрастал до 28% от взлетного веса, но при этом энерговооруженность снижалась до уровня 323 л. с. на тонну. В полноценный истребитель «Мустанг» превращался только после выработки топлива и сброса подвесных баков.

«Мустанг» серии D — это 1944 год. В 30-е годы ничего подобного не было и быть не могло, так как единичная мощность лучших авиационных моторов не превышала тогда 800–1000 л.с. Две ведущие авиационные державы Европы — Англия и Франция —

даже не предпринимали серьезных попыток создать истребитель сопровождения большой дальности. Не лучше обстояли дела и в авиации Италии и Японии. Немецкий двухмоторный «стратегический истребитель» «Me-110C» оказался слишком тяжелым (взлетный вес 6740 кг) для двух двигателей мощностью по 1100 л.с. каждый; низкая энерговооруженность усугублялась неизбежным недостатком двухмоторной схемы — низкой угловой скоростью крена из-за большого разнеса масс от продольной оси (два двигателя по 700 кг каждый на крыльях). Самый же главный недостаток заключался в том, что дальность полета (909 км при запасе топлива во внутренних баках 1268 л) совершенно не соответствовала поставленной задаче. Был, правда, разработан вариант «Me-110D» с дополнительным несъемным баком и общим запасом топлива более 4000 л, но летные данные этого монстра оказались настолько низкими, что от такого «истребителя» люфтваффе отказалось.

В Советском Союзе предпринимались значительные усилия для создания дальнего истребителя сопровождения. Отсутствие двигателя большой единичной мощности заставляло пойти по «немецкому следу», т.е, проектировать двухмоторный истребитель. Перед самой войной начались летные испытания двух самолетов. Истребитель Грушина «Гр-1» с двумя двигателями жидкостного охлаждения АМ-37 (1400 л.с.) при взлетном весе 7650 кг имел дальность полета 1890 км. Истребитель Таирова с двумя двигателями воздушного охлаждения М-89 (1350 л.с.) при взлетном весе 6626 кг имел дальность более 2000 км. Однако начавшаяся война, гибель Таирова в авиакатастрофе, ненадежность экспериментальных моторов (ни АМ-37, ни

М-89 так никогда и не были запущены в серийное производство) не позволили довести работу над этими самолетами до завершения.

Теперь мы можем вернуться к обсуждению проблем дальнебомбардировочной авиации. Как мы уже выяснили, реального истребителя сопровождения ни у Германии, ни у ее противников и союзников в Европе не было. Дальний бомбардировщик, залетевший в глубокий тыл противника, должен был рассчитывать только на себя, т.е. на мощь своего оборонительного вооружения и на средства пассивной защиты.

Многогранное понятие «пассивная защита» включает в себя множество различных аспектов. Прежде всего — тактика применения, т.е. способность «не попасться на глаза» противнику, что достигалось большой высотой полета, организацией налетов ночью, в облаках, в тумане. Практика боевого применения показала, что потери в ночных рейдах были очень низкими (до 1–2% от числа самолето-вылетов). Правда, и точность ночного бомбометания выражалась в похожих цифрах. Другими словами, ночные бомбардировки позволяли лишь неприцельно высыпать бомбовый груз на огромную площадную цель (крупный город). Здесь мы еще раз сталкиваемся с удивительной взаимосвязанностью всех составляющих авиационной системы вооружений. Радиолокационный бомбардировочный прицел, появившейся в конце Второй мировой войны, стал — как это ни парадоксально звучит — самым надежным средством пассивной защиты бомбардировщика, т.к. позволил бомбить ночью, из-за облаков, но при этом с достаточно высокой точностью.

В конце 30-х годов ничего подобного «в металле» не было, и для эффективной прицельной бомбардировки приходилось летать днем, ниже облачности, а то и вовсе на бреющем полете.

Потребовалось внести серьезные изменения в конструкцию самолета, позволяющие ему выдержать многочисленные попадания осколков зенитных снарядов и при этом не загореться, не взорваться, не рассыпаться в воздухе, а дотянуть до своего аэродрома. Назовем лишь наиболее значимые технические решения:

- использование многомоторной схемы, позволяющей продолжать полет при выходе из строя одного или даже двух двигателей;

- отказ от использования двигателей жидкостного охлаждения (которые выходят из строя после первой же пробоины в радиаторе или трубопроводах);

- использование «самозатягивающихся» протектированных бензобаков (внутренняя поверхность баков выстилается многослойным «пакетом» из резины различных сортов, при этом внутренние слои обладают способностью расширяться при контакте с бензином и таким образом закрывать, «затягивать» пробоины от пуль и осколков);

- наддув свободного объема в бензобаках и вокруг них инертным (т. е. препятствующим горению) газом (обычно использовался азот или охлажденные выхлопные газы двигателя);

- бронирование наиболее ответственных агрегатов;

— дублирование наиболее ответственных систем (проводка управления рулями, гидравлика, системы электроснабжения);

— использованием «самовыпускающихся» шасси (определенная компоновка отсека позволяет выпустить шасси даже при отказе механизмов, только за счет веса и скоростного напора воздуха);

— высокая по прочности и рациональная компоновка конструкции, позволяющая сохранить жизнь экипажа при вынужденной посадке на фюзеляж.

Все эти мероприятия не решили, однако, задачу создания боевого самолета, способного выдержать прямое попадание зенитного снаряда или снаряда авиационной пушки среднего калибра. Нет такого протектора, который мог бы «затянуть» метровую пробоину в бензобаке, образованную взрывом осколочно-фугасного снаряда калибра 37 мм. Никакая бронеспинка летчика «не держала» прямое попадание бронебойного снаряда калибра 20 мм. Бронированный же хотя бы на уровне легкого танка или броневика самолет не смог бы взлететь в воздух.

Правда, и вероятность прямого попадания неуправляемого зенитного снаряда в цель, движущуюся со скоростью по меньшей мере 100 м/сек (360 км/час), была ничтожно мала. Даже если зенитчики с абсолютной точностью определяют высоту, дальность и скорость цели, если баллистический вычислитель точно определит упрежденную точку наведения, а наводчик направит ствол орудия в эту точку с абсолютной точностью; если снаряд покинет ствол орудия со скоростью, абсолютно точно соответствующей табличным значениям, — снаряд в цель, скорее всего, не попадет. Зенитному снаряду

предстоит лететь несколько десятков секунд (и чем выше находится бомбардировщик, тем больше это время), а за это время небольшое (случайное или преднамеренное) изменение скорости и/или направления полета самолета приведет к уходу цели из расчетной точки стрельбы на сотни метров. Фактически зенитная артиллерия могла вести лишь заградительный огонь, создавая на пути движения бомбардировщика облако осколков.

Противостоять осколкам снарядов средства и системы «пассивной обороны» могли. Защитить бомбардировщик от истребителей, вооруженных крупнокалиберными пулеметами и тем более пушками, — нет. Истребитель ведет огонь с близкой дистанции (в пределах ограниченной лишь риском столкновения, т. е. порядка 50—100 метров). Стреляя из 3—6 автоматических «стволов», промахнуться с 50 метров по бомбардировщику с размахом крыльев 20—30 метров трудно. Десятка прямых попаданий 20-мм снарядов или 3—4 снарядов среднего калибра (30—37 мм) обычно хватало для уничтожения любого бомбардировщика. Соответственно, шанс на выживание при встрече с истребителями противника могли дать только средства активной обороны.

Не отвлекаясь на обсуждение экзотических, но так и не пошедших в серию проектов (противоистребительные гранаты, неуправляемые ракеты, воспламеняющиеся в воздухе аэрозоли), сразу же перейдем к реальным средствам активной обороны, т. е. оборонительному стрелковому вооружению бомбардировщиков. Лучшим из лучших была знаменитая американская «летающая крепость» «В-17». Очень мощное вооружение (заднюю полусферу могли одновременно обстреливать 4 стрелка из 7 крупнокалиберных пулеметов, и это не считая двух

бортовых стрелков) было дополнено протектированной бензобаков, бронированием (27 бронеплит, защищающих экипаж и наиболее уязвимые агрегаты; общий вес брони на последних модификациях доходил до 900 кг), оригинальной конструкция крыла, выдерживающей сильнейшие повреждения.



«B-17»

И даже всего этого оказалось мало. Два печально знаменитых рейда в глубину Германии (17 августа и 14 октября 1943 года), когда при попытке разбомбить подшипниковые заводы в Швейнфурте и Регенсбурге 120 самолетов (каждая пятая из числа принявших участие в налете «крепостей») были сбиты, а почти половина уцелевших нуждалась в длительном ремонте, убедили американское командование в том, что без истребительного прикрытия дальний бомбардировщик бомбить днем не может. Даже если назвать его «летающей крепостью» и оснастить дюжиной крупнокалиберных стволов. Истребитель быстрее и маневреннее бомбардировщика, неподвижно закрепленные в его фюзеляже или крыльях пушки могут обладать гораздо большей мощностью и дальностью;

пилот истребителя сам выбирает направление и момент входа и выхода из атаки. В результате огневую дуэль в паре бомбардировщик — истребитель чаще всего выигрывает последний.

Вывод из всего сказанного достаточно прост: если даже 27-тонная «летающая крепость» «В-17» с ее мощнейшим вооружением оказалась «ограниченно годной», то 10—12-тонные двухмоторные «Юнкерсы», «Хейнкели», «Веллингтоны» и «ДБ-3» тем более не могли быть использованы в качестве дальних дневных бомбардировщиков. Две-три огневые точки, оснащенные пулеметами винтовочного калибра, не могли обеспечить сколь-нибудь надежную защиту от атак истребителей. Практическая дальность боевого применения этих бомбардировщиков определялась не теми цифрами, которые красуются во всех «табличках» (1700 км у «Юнкерса» «Ju-88», 2700 км у «Хейнкеля» He-111, 3300 км у «ДБ-3ф», 4100 км у «Ер-2»), а радиусом действия истребителей сопровождения, т. е. двумя-тремя сотнями километров!

Такой вывод подтверждается и всем ходом боевых действий лета — осени 1941 года. Москва находится на расстоянии 1000 км от Бреста, Ленинград — 750 км от Восточной Пруссии. Если верить «табличкам», немцы могли начать бомбардировки советских столиц уже с первых дней войны. Но они почему-то отказались от таких, чрезвычайно эффективных с точки зрения получения морально-политических выгод, действий. Массированные налеты на Москву и Ленинград начались лишь во второй половине июля 1941 года, только после того, как аэродромы базирования немецкой авиации

оказались под Псковом и Вязьмой, т. е. на расстоянии 200–250 км от объекта бомбометания.

Мы начали эту главу вполне обоснованным заявлением о том, что главным видом военной авиации являются бомбардировщики. Закончим мы ее констатацией того факта, что только при условии надежного прикрытия собственными истребителями бомбардировщик эпохи Второй мировой войны мог эффективно выполнять свои задачи, т. е. бомбить объекты противника прицельно, со средних и малых высот днем.

Глава 4

ВОЗДУШНЫЕ РАБОЧИЕ ВОЙНЫ

В предыдущей главе мы обсудили задачи, которые могла решать бомбардировочная авиация, и обсудили некоторые тактико-технические характеристики, которые были для этого необходимы. В данной главе мы рассмотрим реальные технические параметры реальных боевых машин. Фактически главные европейские державы вступили во Вторую мировую войну с тремя типами бомбардировщиков:

- двухмоторный «дальний»;
- двухмоторный «скоростной»;
- легкий одномоторный.

Кавычки совершенно необходимы. Так называемые «скоростные» бомбардировщики 30-х годов очень скоро перестали быть таковыми после того, как истребители нового поколения — благодаря возросшей удельной нагрузке на крыло — превзошли их в скорости. Что же

касается «дальних бомбардировщиков», то двухмоторный 10-тонный самолет не мог быть таковым в принципе — как бы далеко он при этом ни летал. Одну из причин этого парадокса мы подробно разобрали в предыдущей главе: два стрелка с пулеметами ружейного калибра не могли обеспечить активную защиту от истребителей противника. Вторая причина заключалась в том, что один летчик физически не мог обеспечить адекватное управление самолетом на протяжении 8—10 часов, а именно такая продолжительность полета требовалась для того, чтобы преодолеть 3000 км при крейсерской скорости 300—350 км/час. Разместить же на 10-тонном самолете большой экипаж и солидное по весу приборное оборудование не позволяло «уравнение существования».

Прежде чем перейти к таблице с техническими параметрами, необходимо дать еще одно пояснение по поводу используемых терминов. Самолет — штука сложная, и все в нем многозначно. В смысле — каждый параметр имеет множество значений. Для бомбардировщика актуальны по меньшей мере пять скоростей (взлетная, крейсерская, максимальная, у земли, на максимальной высоте), три «дальности» (с максимальной бомбовой нагрузкой, с номинальной бомбовой нагрузкой, без нагрузки и вооружения — т. н. «перегоночная дальность»), пять «бомбовых нагрузок» (при максимальной и минимальной дальностях полета, на внешней и на внутренней подвеске, максимальный единичный вес бомбы), три «мощности двигателя» (взлетная, крейсерская, на режиме полета с максимальной скоростью).

Соответственно, подробное и корректное описание ТТХ боевого самолета должно занять несколько страниц текста. А с учетом того, что удачные самолеты выпускались в течение нескольких лет в десятках различных модификаций, — целую брошюру. Кроме того, все справочники приводят данные эталонных образцов, в то время как в реальной эксплуатации на фронтовом аэродроме летные характеристики снижались. Так, результаты испытаний трофейных немецких самолетов в подмосковном НИИ ВВС почти всегда показывали ТТХ худшие, нежели указаны во всех книгах. Поэтому не стоит удивляться тому, что в слишком популярных изданиях под названием, например, «дальность полета „ДБ-3“» можно встретить цифры, отличающиеся друг от друга в два-три раза.

Таблицы, которые приведены ниже, построены следующим образом. Удельные параметры (нагрузка на крыло и энерговооруженность) рассчитаны исходя из так называемого «нормального взлетного веса» и наибольшего из всех имеющихся значений мощности двигателя. Относительные веса (пустого и топлива) рассчитаны по отношению к максимальному взлетному весу. Рядом со значением максимальной скорости указана высота в км, на которой эта скорость могла быть достигнута, дальность полета приводится вместе с массой бомбовой нагрузки, соответствующей полету на такую дальность.

Таблица 2

	Германия, 1940 г. He-111 H3	СССР, 1940 г. . «ДБ-3 ф»	Англия, 1939 г. «Веллингтон» MkI	Италия, 1939 г. S.M.-79	Франция, 1940 г. «LeO-45»
Двигатель, мощность, л/с.	2*Jumo -211 1200, Ж/О	2*М-8 8, 1100, В/О	2*«Бристоль-18», 850, В/О	3*«А-Р» -126, 780, В/О	2*«Гном-Рон», 1060, В/О
Вес макс, кг	12500	10153	13608	11160	11398
Вес норм., кг	10500	8033	12900	10640	10250
Вес пустого , %	60,0	55,6	63,3	59,1	66,1
Удельная нагрузка, кг/кв. м	119,3	120,4	163,3	174,4	155,3
Удельная мощность, л/с. на тонну	228,6	273,9	131,8	219,9	206,8

Скорость макс, км/час	415 / 5	435 / 6,8	390 / ?	430 / 4	480 / 4,8
Скорость крейсерская	360	340	290	367	372
Скорость у земли		344		360	365
Потолок, м	7000	9000	5500	7000	8200
Дальность, км	2700 / 1,0	3300 / 1,0	2896 / 1,13	1900 / 1,0	2900 / 0,5
Макс. бомб. нагрузка, т	2,5	2,5	2,04	1,25	2,0
Оборонит. вооружение	5*7,9-мм	3*7,62-мм	(4-6)*7,7-мм	3*13-мм + 1*7,7-мм	1*20-мм + 1*7,7-мм
Экипаж, чел.	5	3	5	4	4

Итак, что мы видим в Таблице 2. Во-первых, все указанные самолеты имеют схожие ТТХ. Не одинаковые, но схожие. Говорить о том, что какая-то машина «не идет ни в какое сравнение с...», не приходится.

Далее, наш «ДБ-3ф» (который традиционная советская историография неизменно относил к числу

«устаревших») по меньшей мере не уступает своим конкурентам по всей совокупности параметров. Прежде всего следует отметить очень низкий вес конструкции (55,6 % от максимального взлетного) и рекордно высокую энерговооруженность. Как следствие — самая большая дальность полета и великолепная скороподъемность (высоту 5 км «ДБ-3ф» набирал за 10,5 мин, т. е. в полтора-два раза быстрее любого современного ему бомбардировщика). (исшить наверх бомбардировщику, возможно, и незачем, но вот способность продолжать полет на одном двигателе, которой благодаря своей высокой энерговооруженности обладал «ДБ-3ф», является очень ценным качеством боевого самолета. Протектированные бензобаки, наддув инертного газа, малоуязвимые двигатели воздушного охлаждения, бронезащита летчика и стрелка, большая высота полета (потолок 9 км) — все это означало, что с точки зрения живучести самолет не просто соответствовал «лучшим мировым стандартам», но фактически задавал их.

На первый взгляд может показаться, что германский «Хейнкель» обладает более мощным оборонительным вооружением. Но это не совсем так. Если бы немецкие экипажи состояли из многоруких людей, то обилие пулеметных стволов, торчащих из кабин немецких бомбардировщиков, означало бы большую мощь оборонительного огня. На самом же деле, отказавшись (ради снижения аэродинамического сопротивления и выигрыша в скорости) от использования «нормальных» поворотных турелей, конструкторы «Хейнкеля», «Юнкерса» и «Дорнье» были вынуждены утыкать кабины своих самолетов множеством легких пулеметов ружейного калибра. Стрелок, начав стрельбу по

атакующему истребителю из одного пулемета, затем должен был перебежать к другому, изготовить его к стрельбе, снова «поймать» цель в перекрестие уже нового прицела и возобновить стрельбу...

Советские конструкторы пошли другим путем. В конце 30-х годов были разработаны унифицированные пулеметные турели конструкции Можаровского и Веневидова. Верхняя турель МВ-3 обеспечивала полный круговой обстрел на 360 градусов по горизонту. Колпак турели был снабжен аэродинамическими компенсаторами, уравнивающими действие воздушного потока на ствол пулемета и значительно уменьшающими усилия, необходимые для вращения турели. Нижняя («люковая») установка МВ-2 имела пулемет, выдвигавшийся в поток за габариты фюзеляжа и связанный с перископическим прицелом, благодаря которому стрелок получал обзор нижней части задней полусферы воздушного пространства.

Разумеется, за все хорошее приходится платить. Торчащий в потоке высокий обтекатель турели МВ-3 создавал дополнительное сопротивление. В результате такой красивый и «обтекаемый» на вид «ДБ-3ф» имел коэффициент пассивного аэродинамического сопротивления на 8 % больше, чем угловатый и неуклюжий «Юнкерс-88» (соответственно, 0,026 и 0,024). Тем не менее благодаря большой энерговооруженности «ДБ-3ф» по всем скоростным параметрам вполне соответствовал стандартам своего времени. Проблемы ДБ были в другом: нужен был второй стрелок, постоянно работающий с нижней установкой (эта проблема была решена уже в машинах выпуска второй половины 1941 года), и необходимо было заменить 7,62-мм пулеметы, малоэффективные против новых истребителей, чем-то

более мощным (крупнокалиберный пулемет «БС» в верхней установке появился в «ДБ-3ф» образца 1942 года). В этой связи интересно отметить, что итальянский «Савойя-Маркетти» S.M.-79, при общей архаичности технических решений (трехмоторная схема, фюзеляж ферменной конструкции с обшивкой гофрированным листом), с самых первых модификаций вооружался 13-мм пулеметами «Бреда», установленными в кабине пилотов и подфюзеляжной гондоле.

При всем при этом «ДБ-3ф» не был, конечно же, очередным «чудо-оружием». Во многом он превосходил своих современников конкурентов, но в чем-то и уступал им. «Хейнкель» и «Веллингтон» благодаря большим объемистым фюзеляжам могли поднимать бомбы большего единичного веса и способны были брать на внутренней подвеске до 2 тонн бомб (против 1 т на внутренней подвеске у «ДБ-3ф»). До появления в составе экипажа «ДБ-3ф» второго стрелка оборонительный огонь был недопустимо слабым, отстреливаться от истребителей, атакующих одновременно сверху и снизу, было просто невозможно. В этом отношении бомбардировщики противника обладали лучшими возможностями для активной обороны.

Теперь перейдем к обзору ТТХ так называемых «скоростных» бомбардировщиков. Скоростными они стали благодаря высокой тяговооружённости, которая, в свою очередь, стала возможной благодаря снижению относительного веса полезной (т. е. бомбовой) нагрузки и увеличения относительного веса двигательной установки. Проще говоря — те же два двигателя мощностью в 900—1000 л. с. ставились на самолет с бомбовой нагрузкой в два раза меньшей.

Таблица 3

	Германия, 1939 г. Do-17 Z-2	СССР, 1939 г. «СБ-бис 2»	Англия, 1937 г. «Бленхейм» Mk-IV
Двигатель, мощность л/с	2*Врамо-323 Р. 1000 л/с, В/О	2*М-103, 950 л/с, Ж/О	2*«Бристоль-15 », 905 л.с., В/О
Вес максим., кг	8840	7750	
Вес, нормальный, кг	8050	6175	6532
Вес пустого, кг	5200	4427	4441
Удельная нагрузка, кг/кв.м.	146,1	108,4	148,5
Удельная мощность, л/с. на тонну	248,4	307,7	277,1
Скорость макс, км/час / на высоте	410 / 5 км	425 / 4,1 км	428
Скорость крейсерская, км/час	300	320	319
Скорость у земли, км/час	342	375	386
Потолок, м	8200	9300	8300

Дальность, км / при бомб. нагрузке, т	1150 / 0,5	1350 / 0,5	1870 / 0,454
Макс. бомбовая нагрузка, т / при дальности, км	1,0 / 700	1,6 / 1200	0,6
Оборонительное вооружение	4*7,9-мм	4*7,62-мм	2*7,7-мм
Экипаж, чел.	4	3	3

Вся эта «тройка» была создана примерно в одно и то же время: летные испытания почтово-пассажирского «Дорнье», на базе которого и был сделан бомбардировщик «Do-17», начались осенью 1934 года, первый полет туполевского «СВ» состоялся 30 декабря 1934 года, первый «Бленхейм» (Blenheim) поднялся в небо 12 апреля 1935 года. Общей была и концепция самолета: минимальный вес бомбовой нагрузки, но при этом высокая скорость, позволяющая уклониться от встречи с вражескими истребителями.



«Do-17»

Первым проверил эту теорию Советский Союз в боевых действиях гражданской войны в Испании. 28

октября 1936 года советские бомбардировщики «СБ» совершили первый боевой вылет. Несмотря на множество трудностей (самолет был еще очень «сырой», новые для советской промышленности двигатели М-100 вырабатывали не более 20–30 летных часов, большая часть экипажей увидела «СБ» только после прибытия в Испанию), бомбардировщик показал себя весьма удачной машиной. Отчеты летчиков в один голос свидетельствовали о том, что истребители противника не могли догнать «СБ». В целом, за два года войны в Испании «СБ» выполнили 5564 самолетовылетов.



«Бленхейм»

Уровень потерь был достаточно низким: 50–60 вылетов на один сбитый самолет, средний срок боевой жизни машины составлял почти полгода (172 дня). Главной проблемой было отсутствие на первых модификациях «СБ» протектированных бензобаков — основные потери «СБ» несли от возгорания в воздухе; случаев, когда машину сбивали, убив пилота или повредив управление, почти не было.

Богатый боевой опыт (кроме Испании и Финляндии, «СБ» успел повоевать в небе Китая и Монголии) был учтен в ходе многочисленных модификаций этого самого массового бомбардировщика советских ВВС. Запущенный в производство в 1939 году «СВ-бис 2» имел защищенные «по полной программе» бензобаки (многослойный резиновый протектор и наддув инертным газом), стандартные пулеметные установки МВ, бронезащиту лётчика и стрелка. Значительно усилилось вооружение: максимальная бомбовая нагрузка возросла до 1600 кг, причем самолет мог взять три 500-кг фугасные бомбы «ФАБ-500». В то же время благодаря установке более мощных двигателей М-103 почти удалось сохранить максимальную скорость на уровне более ранних и более легких модификаций — но и это уже не помогало сохранить за «СБ» славу «скоростного» бомбардировщика.

«Мессершмитт» 1939 года («Vf-109» E1) развивал максимальную скорость 548 км/час на высоте 4,5 км и 462 км/час у земли. Другими словами — превосходил в скорости «СВ» и «Вленхейм» на 120—90 км/час во всем диапазоне высот реального боевого применения. Ничуть не лучшими были шансы на спасение и у немецкого «скоростного» бомбардировщика «Do-17 Z». Английский «Спитфайр» Mk-I (скорость у земли 470 км/час, максимальная на высоте 5,5 км — 582 км/час) также обгонял «Дорнье» на 150—120 км/час. Чуда не случилось. После того как конструкторы истребителей пошли на значительное увеличение удельной нагрузки на крыло у своих новых самолетов, сама идея легкого бомбардировщика, способного обогнать истребитель, безнадежно умерла.

Простой и убедительной иллюстрацией к этому выводу может послужить Таблица 4.

В ней указана доля (в процентах к общему количеству) самолетов трех типов в составе бомбардировочной авиации Германии на три даты: начало Второй мировой войны, начало наступления вермахта на Западном фронте против Франции и ее союзников, вторжение в СССР (указан только состав бомбардировочных групп, направленных на Восточный фронт).

Таблица 4

	1.09.39	10.05.40	22.06.41
«Дорнье» Do-17	32	27	11
«Хейнкель» He-111	67	58	31
«Юнкерс» «Ju-88»	1	15	58
Всего самолетов	1171	1816	911

Таблица 4 заслуживает пристального внимания. Во-первых, видно явное разочарование в концепции легкого «скоростного» бомбардировщика — доля «Do-17» в общем самолетном парке бомбардировочной авиации Германии неуклонно снижается. Немцы поняли, что нет смысла тратить два мотора, четыре тонны дюралю и четырех подготовленных членов экипажа для того, чтобы получить самолет с грузоподъемностью в два-три раза меньшей, чем у «Юнкерса».

Во-вторых, отчетливо видно, что люфтваффе отвоевало два первых года войны на таких бомбардировщиках, которые в терминах советской историографии должны быть названы «самолетами старых типов». Летом 1940 года, в самый разгар

воздушной войны на Западе, немецкая бомбардировочная авиация на 85 % вооружена «Хейнкелями» и «Дорнье», которые в целом ничуть не лучше советских «ДБ-Зф» и «СБ».

Весьма примечательна и динамика потерь бомбардировщиков люфтваффе в ходе «битвы за Англию» летом — осенью 1940 года. С начала июля до конца сентября (т. е. в самую критическую фалу сражения) немецкие бомбардировщики произвели 9700 вылетов днем и 7150 ночью. При этом боевые потери (не считая аварий) составили соответственно 507 и 36 самолетов. Другими словами, один сбитый самолет приходился на 19 вылетов днем и 199 ночью! И это при том, что и днем, и ночью бомбардировщики люфтваффе выполняли одну и ту же задачу: взлетали с аэродромов в Северной Франции, пересекали Ла-Манш и бомбили крупные неподвижные объекты. Десятикратная разница в уровне потерь определялась только разницей между светлым днем и темной ночью, надежно укрывающей бомбардировщик от атак истребителей.

Таким образом, мы возвращаемся к тому выводу, который уже был сформулирован выше: любой бомбардировщик начала второй мировой войны был «самолетом чистого (или ночного) неба». Встреча с упорным и смелым истребительным заслоном неизбежно приводила к огромным потерям. Огромным, так как потеря одного самолета на 19 вылетов при высокой интенсивности воздушной войны (1 вылет в день) означает полную потерю всего первоначального самолетного парка менее чем за один месяц. Никакая промышленность не может восполнять такие потери, т. е.

полностью перевооружать свою авиацию раз в двадцать дней.

В конце главы остается сказать несколько слов о легких одномоторных бомбардировщиках. Большого они и не заслуживают, так как сама концепция «маленького и дешевого» боевого самолёта была изначально абсурдной. Если уж 8—10 тонн взлетного веса «нормальных» двухмоторных бомбардировщиков не хватало для того, что вместить в них все необходимое для боя вооружение и оборудование, то что же можно было сделать с самолетом, в котором на долю полезной нагрузки (экипаж, вооружение, приборы) оставалось менее 1000 кг? И далеко ли улетит одномоторный бомбардировщик после отказа своего единственного двигателя? А где физически можно разместить штурмана-бомбардира в кабине одномоторного бомбардировщика?

Чем-то идея «Иванова» (так якобы сам Сталин назвал программу создания воздушного флота из 100 тысяч одномоторных бомбардировщиков) неувлимо напоминает гораздо более известную идею председателя Мао о строительстве доменной печи в каждой китайской деревне. Как известно, печей понастроили великое множество, да и железной руды на эти дикие эксперименты извели немало... Странно, но одномоторный микробомбардировщик строили не только в стране Старшего (по отношению к китайским коммунистам) брата, но и в старой доброй Англии.

Одномоторный бомбардировщик «Вэттл» (Battle) (5 тонн взлетного веса, экипаж 3 человека, бомбовая нагрузка 454 кг при дальности полета 1610 км) был

запущен в серийное производство в 1937 году, и за три года их наделали (с учетом учебно-тренировочных машин) 2185 штук. В 1940 году две сотни «Бэттлов» приняли участие в майских боях во Франции, где понесли страшные потери от «мессеров» и немецких зениток. Это был первый и последний эпизод массового боевого применения «Бэттлов». В дальнейшем этот (к слову сказать, изумительно элегантный) самолет использовался для патрулирования морского побережья и в качестве учебной машины.

Советский «Су-2» (4,4 т взлетного веса, экипаж 2 человека, нормальная бомбовая нагрузка 400 кг при дальности полета 1190 км) был сделан позднее (серийное производство началось в 1940 году) и сделан лучше. Он летал быстрее (максимальная скорость 467 км/час против 406 км/час у «Бэттла»), был оснащен более живучим двигателем воздушного охлаждения (на «Вэттле» стоял рядный мотор «Мерлин» жидкостного охлаждения), баки были протектированы и оборудованы системой наддува инертным газом.

В умелых руках «Су-2», действительно показывал чудеса живучести. Так, 135-й БАП выполнил с 25 сентября по 1 ноября 1941 года 630 боевых вылетов, не потеряв при этом ни одного самолета! Летом 1942 года бомбардировщики «Су-2» из состава 270-й БАД (бомбардировочная авиадивизия) выполняли до списания 80 с/в, в то время как более современные и скоростные «Пе-2» — только 20, а американские «Востоны» в соседней 221-й БАД — всего 19 с/в. (82)

Но это все примеры из ряда вон выходящие. В среднем же все было гораздо хуже: в 1941 году «Су-2» выполнили 5000 с/в, при этом было сбито противником

222 самолета (22,5 вылета на одну боевую потерю). Малосильный и слабо вооруженный самолетик не имел практической боевой ценности, и его производство было прекращено уже в 1942 году на отметке 877 штук — в масштабах советского военного производства его, можно сказать, еще и «не начинали делать».

Глава 5

САМОЛЕТЫ ПОЛЯ БОЯ

Проектирование боевых самолетов, о которых шла речь в двух предыдущих главах, начиналось в 1934–1935 годах. Чаще всего это были наспех переделанные коммерческие самолеты (именно так появился «Хейнкель» He-111 и «Дорнье» Do-17) или превращенные в бомбардировщик машины, разработанные в свое время для постановки очередного рекорда (так появились «ДБ-3» и «Бленхейм»). И хотя описания истории разработки любого предвоенного самолета начинаются с упоминания о некоем техническом задании или «спецификации», сами эти задания появлялись на основании авиационных фантазий прошлого десятилетия, а то и просто «подгонялись» под имеющиеся у фирмы-исполнителя разработки.

Серьезные изменения начались после войны в Испании. И это понятно — появился реальный опыт боевого применения, появились новые требования, основанные на этом опыте. В этой связи стоит упомянуть две работы. В 1938 году с пометкой «для начальствующего состава РККА» была переведена книга эмигрировавшего во Францию офицера германского ВМФ, доктора Г. Клотца «Уроки гражданской войны в

Испании». (84) Анализируя боевые действия авиации, Клотц пишет:

«...Возможности самолета так же далеки от утопических взглядов сторонников теории „самостоятельной воздушной войны“, как и от строгих догм консерваторов, отводящих самолету лишь скромную роль второстепенного, вспомогательного оружия...

...Мы не должны допустить ни недооценки, ни, особенно, переоценки в вопросе возможностей авиации... нужно признать совершенно нереальными утверждения таких фанатиков, как Геринг, о том, что война может быть закончена в несколько часов... Воздушная война в Испании показала, что окончательный исход ее будет решен наземными войсками, а не авиацией...»

В следующем, 1939 году под редакцией начальника отдела управления боевой подготовкой Красной Армии комбрига С.И. Любарского была издана монография «Некоторые оперативно-тактические выводы из опыта войны в Испании». Начинаясь книга весьма примечательной фразой: *«Боевые действия на испанском участке второй империалистической войны закончились»* (стоит заметить, что Клотц завершает свое исследование практически такими же словами: *«на испанской территории идут первые бои новой европейской войны, которая без всякого объявления уже идет полным ходом»*).

Среди множества проблем, разбираемых в этой монографии, большое место уделено роли авиации как средства непосредственной поддержки войск на поле боя

(«особо необходимо выделить и подчеркнуть вопрос об использовании авиации в общевойсковом наступательном бою. так как по этому вопросу больше всего шло и сейчас еще идет споров»). Окончательный и бесспорный ответ «по этому вопросу» так и не был получен; в любом случае его серьезное обсуждение выходит далеко за рамки обзорной главы. А вот пояснить смысл и содержание вопроса будет совершенно необходимо.

Вопрос не в том, хорошо ли сбросить на передний край обороны противника бомбу. На войне — очень хорошо. Вопрос в другом — какую бомбу и какими средствами? Практика показала, что большая часть целей на поле боя (живая сила противника, легкие полевые укрытия, огневые позиции артиллерии, автомашины и артиллерийские тягачи) уверенно поражаются 50-кг авиабомбой. Большой калибр и не требуется. Интересно отметить, что у экономных немцев вовсе не было «сотки», и следующим калибром после 50-кг была 250-кг бомба. На вооружении ВВС Красной Армии «сотка» («ФАБ-100») была, однако практика 41-го года показала избыточность такого боеприпаса для поражения целей на поле боя. В начале 1942 года даже обсуждался вопрос о снятии «сотки» с вооружения (правда, фактически пошли другим путем, и в габаритах «ФАБ-100» была разработана мощная осколочно-фугасная бомба, тяжелые осколки которой теоретически должны были поражать легкобронированную технику).

Но для того, чтобы обрушить на голову противника 50-кг боеприпас, совсем необязательно гонять дорогостоящий самолет. Примерно такой вес (40–45 кг) имеют основные типы снарядов 152-мм гаубицы

(«шестидюймовки»). А теперь немного посчитаем. Эскадрилья (12 самолетов) пикирующих бомбардировщиков «Пе-2» поднимает 120 бомб калибра «ФАБ-50». Да, расчетная «грузоподъемность» «Пе-2» значительно выше, но бомбы нельзя «залить» в бомбовый отсек, как бензин в топливный бак. Максимальная бомбовая загрузка лимитируется числом узлов подвески и конструкцией бомбодержателей; более 10–12 единиц бомб («Пе-2» или «СБ») взять не могли.

Те же самые 120 снарядов батарея (4 орудия) 152-мм гаубиц отстреляет за 15 минут. Следующие 120 снарядов — за следующие 15 минут. Без особого перенапряжения орудий и расчетов. Норматив 1941 года «расход боеприпасов на день напряженного боя» (есть в артиллерии и такой) устанавливал расход 72 гаубичных 152-мм снарядов на орудие. Причем это норматив «снабжение», а не технический — в течение одного дня, с перерывами на охлаждение ствола, одна гаубица могла отстрелять сотни снарядов... Добавим к этому и то, что гаубица стреляет тогда, когда нужно, а самолеты 40-х годов бомбили тогда, когда это было возможно — днем, в хорошую, солнечную погоду.

Огромным преимуществом авиации является возможность использования боеприпасов большого веса: даже легкий «СБ» поднимал «ФАБ-500», в то время как пушка, стреляющая снарядами такого веса (морское орудие калибра 305 мм), весит сотни тонн, и перемещаться по суше если и может, то лишь на специальной железнодорожной платформе. Однако в *«общевоисковом наступательном бою»* просто нет целей, для поражения которых требуется «ФАБ-500». Вторым неоспоримым преимуществом авиации является дальность доставки боеприпаса. Маленький

«недобомбардировщик» «Су-2» имел радиус действия (более 500 км — орудий с дальностью хотя бы в одну пятую от этого числа просто не существует (не будем отвлекаться на обсуждение «больших Берт» и прочей, чудовищно дорогой и ненадежной, артиллерийской экзотики). Но оборонительная полоса пехотного полка или дивизии и не имеет такой глубины. Самая массовая 152-мм гаубица образца 1938 года имела дальность стрельбы в 12,3 км; значительно более тяжелая (вес в боевом положении 7,13 тонны) и дорогая 152-мм пушка-гаубица «МЛ-20» забрасывала 43-кг снаряд на дальность в 17,2 км. Этого в принципе было достаточно для поражения любой точки тактической оборонительной полосы противника.

Как видим, вопрос о целесообразности использования авиации в общевойсковом бою совсем не прост. С чувством законной гордости за советскую военную науку отметим, что в книге Любарского были даны достаточно взвешенные выводы; отмечено и главное преимущество авиации поля боя над ствольной артиллерией:

«...Без массирования авиации на поле боя никакая наступательная операция в Испании не имела бы успеха. Только благодаря тому, что авиация, действуя на поле боя, дополняла своей бомбардировкой артиллерию, а при отходе обороняющегося наваливалась на него и как бы выполняла роль воздушной артиллерии и кавалерии, возможны были успехи наступательных операций... Всякая война является сугубо конкретной... При наличии большого количества артиллерии и танков последние могут выполнить

большинство задач на поле боя, которые в Испании должна была выполнять авиация...

...Авиация являлась мощным маневренным резервом Главного командования, который оно могло в **любую минуту бросить на любой участок** (*выделено мной.* — М.С.)... Воздушные силы в основной своей массе быстро появлялись на решающем участке фронта и совместно с общевойсковыми соединениями решали участь боя. Это является новым и весьма важным элементом в отношении использования авиации...»

В любую минуту на любой участок... В этом и только в этом аспекте авиация решительно превосходила полевую артиллерию. Гаубицу в советских артполках транспортировали гусеничным тягачом или обычным трактором. Скорость буксировки — не более 10–20 км/час (в пехотной дивизии вермахта 150-мм гаубицу таскала шестерка лошадей — с еще меньшей скоростью). Бомбардировщик летает в 20 раз быстрее, и это позволяло в считанные часы и минуты сосредоточить в заданной точке необходимое число самолетов и буквально «перепахать» узкий участок оборонительной полосы противника. Ни артиллерия, ни танки не обладали такой возможностью оперативного маневра и концентрации сил в нужном месте в нужное время.

Из всего вышесказанного можно сделать один бесспорный вывод — эффективность использования авиации поля боя в огромной степени обусловлено тактикой применения, мастерством командиров, безупречной организацией связи и взаимодействия штабов и войск. Если все это есть в наличии, то страшным инструментом «блицкрига» может стать

самолет с весьма посредственными летными характеристиками. Именно такая боевая судьба ждала немецкий пикирующий бомбардировщик «Юнкерс» «Ju-87», ставший одной из самых эффективных боевых систем Второй мировой войны.

Неуклюжий, угловатый, «рубленный топором» самолет с нелепо торчащими стойками неубирающегося шасси в огромных обтекателях (за эти обтекатели он и получил в России прозвище «лаптёжник») мог быть достойным соискателем приза «самый уродливый самолет столетия». Первый серийный вариант («Ju-87»А) при бомбовой нагрузке в 250 кг развивал максимальную скорость всего 292 км/час — как же было не назвать такой самолет «безнадёжно устаревшим»? 9 июня 1936 года полковник фон Рихтгофен — глава проектной секции Технического департамента Министерства авиации — издал приказ о прекращении всех работ по «Ju-87». На следующий день Рихтгофена сменил Эрнст Удет — горячий поклонник «лаптёжника, который немедленно отменил распоряжение своего предшественника. Впрочем, и после этого серийное производство Юнкерса» шло, что называется, «в час по чайной ложке». За два года (1937–1938) было выпущено всего 395 машин. В 1939 году (первый год Второй мировой войны) в люфтваффе было поставлено 557 «Ju-87». Все познается в сравнении. В том же самом 1939 году Советский Союз в процессе «мирного созидательного труда» выпустил 1778 фронтовых бомбардировщиков «СБ»...

Только очень внимательный взгляд мог заметить главное достоинство «лаптёжника» — тормозные аэродинамические решетки (уникальный агрегат в авиации, где все подчинено задаче достижения

максимальной скорости), прижатые в стояночном положении к крылу, выдавали в этом самолете пикировщика.

Суть идеи была очень проста. При скорости пикирования 150–200 м/сек бомба фактически «выстреливалась» в цель, причем со скоростью, вполне сопоставимой с начальной скоростью артиллерийского снаряда. При совершенно отвесном (под углом 90 градусов к земле) пикировании все баллистические расчеты становились ненужными — авиабомба неслась к цели практически по прямой линии. Разумеется, реальное пикирование происходило с меньшими скоростями, с меньшими углами, и расчет упреждения был необходим — и тем не менее пикирующий самолет обеспечивал несравненно более высокую точность бомбометания. Пилотируемый опытным и физически выносливым летчиком (перегрузка на выходе из пикирования доходила до 5–6 единиц) пикировщик мог уложить бомбу в круг радиуса 30 метров!

Это не большая, а фантастически большая точность. Для обычного «горизонтального» бомбардировщика даже в спокойной обстановке учебного полигона попадание в круг диаметра 200–300 метров считалось отличным результатом. В бою, при плохой видимости цели, под огнем зениток, точность бомбометания становилась еще ниже. Так, Г. Клотц в упомянутой выше книге пишет: *«Бомбардировка не имела успеха ни у одной из сторон или, по крайней мере, не достигала ожидаемых результатов, когда объекты ее были длиной меньше 500 или 600 м и шириной от 150 до 200 м. Бомбардировка мостов к югу и юго-западу от Мадрида или батарей, находившихся на позициях, давала почти полностью*

отрицательные результаты даже тогда, когда она производилась с высоты нескольких сот метров...»

Исключительно высокая точность бомбометания превращала самолет с весьма скромной бомбовой нагрузкой («Ju-87» серии В нес четыре 50-кг бомбы на подкрыльевых держателях и одну 250-кг бомбу под фюзеляжем на специальной «качалке», выводящей бомбу за плоскость вращения винта) в весьма эффективную боевую машину. Огромные сложности пикирующий бомбардировщик создавал и для зенитчиков противника. Попасты в цель, высота и скорость полета которой непрерывно меняется, с прицелами того времени было почти невозможно, а постановка эффективного заградительного огня усложнялась тем, что пикировщик мог в любой момент изменить наклон своей траектории и выйти из зоны поражения.

Идея бомбометания с пикирования проста, и ее достоинства очевидны. Совсем не просто было создать самолет, способный реализовать эту идею. Вывод самолета из пикирования (т. е. движение с большой скоростью по окружности малого радиуса) вызывает огромные перегрузки, а необычайно высокая скорость пикирующего полета может привести к разрушению крыла из-за аэродинамической вибрации (флаттер). Для того чтобы ограничить скорость пикирования допустимым по соображениям прочности и возможностям прицеливания пределом, потребовалось искусственно повышать аэродинамическое сопротивление — задача для авиации совершенно необычная. Решали ее, как правило, установкой на крыле (или фюзеляже) специальных отклоняющихся при пикировании тормозных решеток. Это потянуло за собой следующий шлейф проблем: воздушные тормоза отрывались, рвали

места крепления, нарушая устойчивость и управляемость самолета, причем в самый ответственный момент полета.

Выдержать такие нагрузки могла только очень прочная и жесткая конструкция планера, характерная скорее для истребителя, нежели для бомбардировщика. Повышенная прочность конструкции — это лишний вес, следовательно, исходя из «уравнения существования», чем-то (весом топлива, весом вооружения) приходилось жертвовать. Другими словами, пикирующий бомбардировщик всегда будет уступать в ТТХ своим «горизонтальным» сверстникам. Далее, практика показала, что летчик, теряющий сознание от перегрузки, не сможет самостоятельно вывести самолет из пикирования. Возникла необходимость в разработке надежного устройства автоматического вывода из пикирования, что при уровне развития техники 30-х годов было задачей беспримерной сложности.

Эти (и многие другие, не упомянутые здесь) проблемы были успешно решены конструкторами фирмы Юнкерса в ходе разработки и модернизации такого неуклюжего с виду самолета. Явно отдавая предпочтение сопромату перед аэродинамикой, немецкие инженеры создали исключительно прочную конструкцию, которая позволила непрерывно повышать вес боевой нагрузки. Запущенный в производство весной 1941 года «Ju-87» серии D мог уже взять на центральную качалку 1000-кг бомбу (одно попадание такой бомбы отправило на дно Кронштадтской бухты линейный крейсер «Марат»).

К счастью для противников Германии, тихоходный (даже с двигателем мощностью в 1400 л. с. скорость «Ju-87» серии D так и не перевалила за отметку 400 км/час) бомбардировщик все еще вызывал большие

сомнения у руководящих чинов люфтваффе. В 1940 году было выпущено всего 611 пикирующих «Юнкерсов». В январе 1941 года месячный выпуск дошел было до 70 самолетов, но осенью 41-го года — в самый разгар сражений на Восточном фронте — производство «Ju-87» снова стали сокращать. В сентябре было выпущено 12 (двенадцать) самолетов, в ноябре — два! Всего за весь 1941 год люфтваффе получило только 476 «Ju-87». Впрочем, и при такой скромной численности проклятый «лаптежник» наделал на советской земле много бед...

Штурмовик «Ил-2», ставший для советских ВВС основным «самолетом поля боя», был создан значительно позднее (опытный самолет ЦКБ-55 совершил свой первый полет 2 октября 1939 года, в то время как испытания прототипа «Ju-87» начались еще в сентябре 1935 года) и в плане технического совершенства был несравненно более современным самолетом. Стремительные «обтекаемые» формы, убирающееся шасси, максимальная скорость более 400 км/час. Четыре ключевые «технологии» сделали возможным создание «Ил-2»: двигатель АМ-38, штампованная броневая панель двойной кривизны, пушка «В-23», неуправляемые ракетные снаряды «РС-82/РС-132».

На момент начала разработки штурмовика ЦКБ-55 (будущего «Ил-2») самым мощным двигателем жидкостного охлаждения в СССР был созданный конструкторским бюро А. Микулина мотор АМ-35 (взлетная мощность 1350 л. с). Серийного авиадвигателя такой единичной мощности в то время не было ни в одной стране мира. На базе АМ-35 в КБ Микулина был разработан низковысотный двигатель АМ-38. При

давлении наддува 1,43 атм. новый мотор обладал рекордными для своего времени характеристиками: взлетная мощность 1600 л./с, крейсерская мощность у земли 1410 л. с, удельный вес 0,54 кг/л.с. Двигатель большой единичной мощности при малом удельном весе стал той «волшебной палочкой», которая позволила создать тяжелый бронированный самолет, превосходящий в скорости английский «Бэттл», лишенный всякого бронирования (см. Таблица 5).

Таблица 5

	Вес взлетный, т	Дальность, км	Макс. бомбовая нагрузка	Максимальная скорость, км	Скорость у земли км/час
«Ju-87» В-2	4,34	590 / 0,5 т	1,0 т	380 / 4,1	338
«Ил-2» (обр. 1941 г.)	5,79	638 / 0,4 т	0,4 т + 8*РС-82	426 / 2,4	396
«Бэттл» Mk-1	5,31	1610 / 0,45 т	0,68 т	406 / 4,6	338

В отличие от конструкции экспериментальных штурмовиков 30-х годов броня в «Ил-2» не навешивалась (как латы средневекового рыцаря) на силовой каркас фюзеляжа, а была включена в работу конструкции как основной силовой элемент. Именно это позволило снизить вес частично бронированного фюзеляжа до

приемлемого уровня. Вполне очевидное на первый взгляд решение стало возможным только благодаря огромному достижению советских металлургов, разработавших высокопластичную авиационную броню АБ и технологию ее закалки и штамповки. Не вдаваясь в технические подробности, сразу отметим результат: из-под штампа выходила готовая бронепанель двойной кривизны, с точными размерами, не требующая никакой дополнительной мехобработки. Полсотни таких панелей (толщиной от 5 до 8 мм) собирались в единую объемную конструкцию, подобно тому, как кирпичи купола, упираясь друг в друга, создают единый прочный свод.

Такой свод у «Ил-2» был основным силовым элементом фюзеляжа, внутри которой и на которую устанавливались двигатель с редуктором винта, два бензобака, маслбак, радиатор охлаждения, кабина пилота. Единственным жизненно важным агрегатом, который выходил за пределы бронекорпуса, был маслорадиатор, но и он был снабжен бронезаслонкой, которую летчик закрывал при подходе к цели. Мало того, что броня АБ обладала уникальными технологическими свойствами, она еще и в 1,5 раза превосходила по пулестойкости авиационную броню немецкого производства, что было практически установлено при полигонных испытаниях в НИИ авиационных вооружений в 1942 году.

Немецкий ударный самолет поля боя («Юнкерс» «Ju-87») был пикирующим бомбардировщиком. «Ил-2» проектировался как «штурмовик», что в терминах той эпохи обозначало боевой самолет, поражающий противника огнем стрелкового оружия, вооружение, минимально достаточное для этой цели, предстояло создать — авиационные пулеметы и 20-мм пушки,

стоявшие на вооружении самолетов всех стран мира, для такой работы были слабы.

23-мм пушка Волкова — Ярцева «ВЯ-23» была разработана в 1940 году как средство борьбы с защищенными наземными целями. Весьма громоздкое по авиационным меркам (длина 2,15 м, вес 66 кг) орудие разгоняло снаряд весом в 200 г до скорости 900 метров в секунду. В сравнении с этими параметрами стоявшая на вооружении немецких истребителей пушка швейцарской фирмы «Эрликон MG-FF» смотрится как ушастый «Запорожец» на фоне «шестисотого Мерседеса» (начальная кинетическая энергия снаряда в четыре раза меньше, чему «ВЯ-23»). Мощное орудие настолько опередило свое время, что уже после войны под баллистику и патрон «ВЯ-23» были спроектированы самоходные зенитные установки, по сей день (!!!) стоящие на вооружении многих армий мира.

При всех своих несомненных достоинствах, 23-мм пушка для поражения площадных целей (рассредоточенная на поле боя кивая сила противника) была практически непригодна — осколочное действие снаряда, снаряженного всего 10 г взрывчатки, было ничтожно мало. Не многим более эффективным было и применение бомбового вооружения. Четыре бомбы (калибром не более «ФАБ-100») можно было сбросить только с горизонтального полета (никаких устройств вывода бомб за плоскость вращения винта не было, да и перетяжеленная конструкция бронированной машины не выдержала бы крутого пикирования). Установленный в кабине перед лобовым стеклом «Ил-2» прицел ПБП-16 летчики называли «прибор, бьющий пилота один раз больно». Юмор был мрачным. При вынужденной посадке прицел насмерть калечил летчика, в полете — ухудшал и

без того плохой обзор, присущий всякому одномоторному самолету. Воспользоваться же прицелом по прямому назначению летчик практически не мог по той же самой причине — плохой обзор вниз.

С точки зрения возможности использования бомбового вооружения одноместный «Ил-2» уступал любому самолету, в составе экипажа которого был штурман, из кабины которого можно было наблюдать землю (например, «Су-2»). В результате, уже 24 августа 1941 года был издан приказ, в соответствии с которым ПБП с «илов» сняли, а бомбометание следовало производить по «прицельным меткам» на капоте двигателя. Что это значит? В конкретных цифрах точность бомбометания с «Ил-2» была следующей. В полигонных условиях, без противодействия противника, при сбросе 4 бомб с горизонтального полета на предельно малой высоте 50 метров вероятность попадания хотя бы одной бомбы в полосу 20×100 м (это можно представить как участок широкого шоссе с несколькими автомобилями или огневую позицию артиллерийской батареи) составляла всего... восемь процентов!

Проблема была решена применением принципиально нового, ракетного вооружения. Драматическая история создания в СССР ракетной артиллерии (легендарной «катюши») достаточно подробно описана во множестве книг. Напомним лишь основные вехи. В начале 30-х годов были произведены первые успешные запуски твердотопливных ракет. Топливо (смесь пироксилина с тротилом) формовалось в виде круглых «шашек» диаметром 24 мм. Семь или девятнадцать таких «шашек» укладывались в цилиндрические камеры сгорания, предопределив таким

образом на долгие годы вперед два калибра советских ракетных снарядов: 82 мм и 132 мм.

Первые запуски ракетных снарядов РС-82 с истребителя были осуществлены в 1935 году. В результате многолетних (прерываемых арестами и расстрелами конструкторов и ученых) усилий по совершенствованию ракеты и отработке технологии массового производства ракетные снаряды РС-82 и РС-132 были приняты на вооружение советских ВВС соответственно, в 1937 и 1938 гг. Восемь снарядов РС-82 или четыре РС-132, подвешенных под крыльями «Ил-2», превратили штурмовик в «черную смерть», как называли его солдаты вермахта.

7 января 1941 года штурмовик «Ил-2» (еще до начала государственных испытаний!) был запущен в серийное производство сразу на четырех авиазаводах. Несмотря на бешеную гонку с принятием «ила» на вооружение советских ВВС, испытания происходили успешно, без серьезных аварий. Уже одно это говорит об очень высоком уровне инженерной культуры специалистов КВ Ильюшина. В ходе заводских, государственных и войсковых испытаний («войсковые испытания» прошли в 4-м штурмовом авиаполку уже в условиях начавшейся войны с Германией) выявили еще одно важное достоинство «ила», без которого он не стал бы самым массовым боевым самолетом в истории мировой авиации. — прекрасные пилотажные характеристики. *«В штопор при некоординированных разворотах не срывается, по прямой летит устойчиво даже с брошенным управлением, садится сам. Прост, как табуретка»* — такими словами описали летчики-испытатели новый самолет. (48)

Вне всякого сомнения, «Ил-2» представлял собой успешное сочетание многих революционных технических решений. Гораздо сложнее оценить реальную боевую эффективность этого самолета. История «Ил-2» обросла множеством совершенно фантастических легенд — начиная с «солдатской правды» про то, как «илы» на бреющем полете рубили винтами немецкую пехоту, и заканчивая все еще встречающимися в авторитетных изданиях статьями о том, что *«отлично подготовленный летчик при условии удачного выхода на цель с дистанции 300–400 м поражал в среднем два танка...»*.

Суровая реальность войны была не столь однозначной. Да, самолет был выпущен в огромном количестве (35668 единиц за всё время войны — сравните это с масштабом выпуска «лаптёжника») и стал главным «воздушным работником войны». Вклад этого самолета, его создателей и пилотов, в победу над врагом огромен. Не менее огромна и цена — боевые потери «Ил-2» (именно боевые, не считая аварий и катастроф, не считая списания по износу) за время войны составили 10759 самолетов. Цифра колоссальная, она превосходит число потерь бомбардировщиков всех типов, вместе взятых. На протяжении всей войны потери штурмовиков «Ил-2» (выраженные в процентах от числа самолето-вылетов) были самыми высокими среди всех типов самолетов советских ВВС.

Приходится признать, что слухи о «неуязвимости» «Ил-2» сильно преувеличены. Бронекоробка «ила» надежно защищала только от огня пехотного оружия и осколков зенитных снарядов. Прямое попадание зенитного снаряда, конечно же, пробивало такую броню. Надо принять во внимание и тот факт, что хвостовая часть фюзеляжа и крылья «Ил-2» никакого бронирования

не имели. Консоли крыла были деревянными с фанерной обшивкой, хвостовая часть фюзеляжа представляла собой «скорлупу», выклеенную из древесного шпона. Очередь скорострельной зенитки или огонь авиапушек немецкого истребителя буквально «отрезали» деревянный хвост от стальной бронекоробки с летчиком.

Еще более далеки от реальности «охотничьи рассказы» о поражении немецких танков огнем советских штурмовиков. Оперативное управление Главного штаба ВВС установило в 1942 году ориентировочные «нормы боевых возможностей» штурмовика «Ил-2», в соответствии с которыми для поражения одного легкого танка требовалось 4–5 самолетов «Ил-2», а для поражения одного среднего танка типа Pz.IV, Pz.III или самоходки StuG-III — не менее 12 вылетов.

Удивляться этим цифрам не приходится. Попасть с самолета в точечную цель совсем непросто. При полигонных испытаниях (т. е. в отсутствие противодействия противника) *«три летчика 245-го ШАП, имевшие боевой опыт, смогли добиться всего 9 попаданий в танк при общем расходе боеприпасов в 300 снарядов к пушкам „ШВАК“»*. Штурмовик атаковал танк в очень пологом (под углом 10–20 градусов) пикировании, при этом даже в случае прямого попадания снаряды почти всегда давали рикошет. Те же полигонные испытания в НИИ авиационных вооружений показали, что для снижения вероятности рикошета надо было пикировать на танк под углом 40 и более градусов и открывать огонь с расстояния не более 300 метров. Но при таких условиях до столкновения с землей остаются 3–4 секунды, за которые надо прицелиться, открыть огонь и выйти из пикирования. Подобная воздушная

акробатика была, разумеется, недоступна строевым летчикам средней квалификации.

Вооружение и обусловленная им тактика применения «Ил-2» требовали полета на малых высотах, а то и на бреющем полете (30–50 м), и выполнения множества заходов на цель (точки прицеливания с учетом упреждения для пулеметов, пушек и РСов были разными, и ведение прицельного огня одновременно из всех видов бортового оружия было невозможно). Проще говоря — «илы» десятки минут висели над передним краем, притягивая к себе огонь всего, что только могло стрелять. Увы, долго испытывать судьбу не удавалось, и очередная пробоина становилась последней. Немецкий же пикировщик «Ju-87», хотя и не имел изначально никакого бронирования (минимальные элементы бронезащиты появились только на серии D), выходил из пикирования на той высоте, на которой «Ил-2» только начинал атаку. К тому же и скорость тихходного «Ju-87» на выходе из пикирования раза в полтора превышала максимальную скорость «ила» в горизонтальном полете у земли. В результате поразить «Юнкерс» зенитным огнем было крайне сложно. В завершение главы остается лишь констатировать, что спор об оптимальном облике самолета поля боя так и остался неразрешенным.

Глава 6

САМЫЕ ЛУЧШИЕ

25 октября 1939 года из Москвы в Берлин для сбора новейших германских военных технологий выехала представительная государственная делегация в составе 48 человек во главе с Тевосяном (нарком

судостроительной промышленности СССР). В составе этой делегации был и новый сталинский «выдвиженец», главный на тот момент советник вождя по вопросам авиации, 33-летний А. Яковлев. В своих известных мемуарах Яковлев пишет:

«...Он (генерал-полковник Удет, замминистра авиации Германии) сразу заявил, что по указанию Геринга покажет нам все самолеты, моторы и предметы оборудования, состоящие на вооружении германских ВВС. Для начала он предложил продемонстрировать немецкую технику на земле и в полете на аэродроме... затем проехать по авиационным заводам Юнкерса, Хейнкеля, Мессершмитта, „Фокке-Вульфа“, Дорнье; повидаться там с конструкторами; выбрать то, что мы захотим приобрести... Мы приступили к осмотру выставленных самолетов. Нам были названы их лётно-тактические данные, особенности вооружения и оборудования... Однако нашего генерала Гусева одолевали сомнения: не могли же немцы показать нам действительный уровень военной авиационной техники... Признаться, меня тоже смущала откровенность при показе секретнейшей области вооружения...»

(86)

Можно было не смущаться — попавший в ловушку Пакта о нападении Гитлер за одно только невмешательство Сталина в его (Гитлера) европейские дела готов был отдать последнюю коричневую рубашку. Но его рубашка Сталину была не нужна — вот и приходилось расплачиваться за «дружбу и мир на восточной границе рейха» продажей новейшей военной

техники. Впрочем, никто из советских товарищей на самом деле и не «смущался». Напротив, лезли во все «дыры», тащили все (образцы металлической стружки, красок, взрывчатки), что плохо лежит, со скандалом требовали, *«чтобы самолеты и другое вооружение поставлялись со всеми приборами точно в таком виде, в каком получает германская армия»*. Более того, без тени смущения заявили Герингу, что *«этими самолетами мы не хотим покрывать текущие потребности Красной Армии, а берем их как образцы для ознакомления (т. е. честно предупредили, что занимаются не торговлей, а военно-промышленным шпионажем. — М.С.) с германской техникой»*. И что же ответил на это Геринг, вельможный, вечно раздутый от самодовольства Геринг? Проглотил все «пилюли» и попросил *«передать тов. Сталину следующие три просьбы: первая — об ускорении отгрузки зерна, вторая — об ускорении отгрузки нефтепродуктов, третья — ускорение отгрузки металлов, в частности никеля»*. (87, стр. 198–200)

Да, умел, умел товарищ Сталин поставить своих союзников в нужное ему «положение»... Вернемся, однако же, к самолетам. Советские закупочно-разведывательные делегации трижды посетили Германию (в октябре 1939-го, марте и ноябре 1940-го) и в конце концов отобрали для приобретения 36 самолетов 12 различных типов. Весьма примечательно, что ни «Хейнкель» «He-111», ни «Юнкерс» «Ju-87» (т. е. основные на тот момент бомбардировщики люфтваффе) не удостоились чести попасть в перечень из 12 типов самолетов — ничего интересного и достойного изучения А. Яковлев и его коллеги в них уже не видели. Примечательно и то, что после каждой поездки в Германию Яковлева прямо с вокзала вызывали к Сталину,

которого беспокоил один и тот же вопрос: неужели немецкая авиация вооружена такими устаревшими самолетами или радушные хозяева скрывают от советских друзей свои истинные достижения? Судя по всему, басня про «огромное техническое превосходство немецкой авиации» на тот момент еще не была сочинена. Тем не менее среди закупленных самолетов был бомбардировщик, который заслуживал самого пристального внимания. Это был «Юнкерс» «Ju-88».

Если «Ju-87» изначально разрабатывался фирмой «Юнкерс» как пикирующий бомбардировщик, то «Ju-88» появился в ответ на техническое задание Министерства авиации Германии, объявившего весной 1935 года конкурс по созданию «шнельбомбера» с максимальной скоростью не менее 500 км/час. В сентябре 1937 года третий опытный образец будущего «Ju-88» в ходе летных испытаний даже превысил такую скорость (что неудивительно, принимая во внимание огромную для того времени удельную нагрузку на крыло у нового самолета — 190 кг/ кв. м), но к тому времени руководство люфтваффе поставило главной задачей не безнадежную попытку обогнать новейшие истребители, а обеспечение возможности бомбометания с пикирования. Совместить эти требования (высокая скорость и способность бомбить с пикирования) совсем непросто, так как они в значительной степени противоречат друг другу. Низкое аэродинамическое сопротивление приводит к недопустимо быстрому разгону при пикировании, а мощные воздушные тормоза (на «Юнкерсе» это были закрепленные на нижней поверхности крыла решетчатые пластины, отклонявшиеся поперек воздушного потока при переходе

в пикирование) создают проблемы с управляемостью самолета. Полноценному бомбардировщику нужен большой бомбоотсек, следовательно — и большой бомболюк, каковой с точки зрения прочности является огромной дырой в самой высоконагруженной зоне фюзеляжа. Обеспечить такой конструкции способность выдерживать перегрузки при выходе из пикирования очень сложно (у «чистого» пикировщика «Ju-87» вся бомбовая нагрузка размещалась на внешней подвеске, и силовая схема фюзеляжа не нарушалась вырезом бомболюка).

Разрешение всех этих технических проблем заняло у специалистов одной из старейших авиастроительных фирм мира несколько лет и сопровождалось сплошной чередой аварий и катастроф (первый опытный экземпляр «Ju-88» разбился через три месяца после первого полета, а все 10 первых серийных машин, выпущенных на заводе в Бранденбурге, разбились в авариях, связанных с неудовлетворительной работой системы уборки шасси). И тем не менее в конце концов был создан, запущен в крупную серию и поставлен на вооружение люфтваффе самолет, который, без сомнения, был лучшим фронтовым бомбардировщиком начала Второй мировой войны. Когда же мировая война завершилась, выяснилось, что «восемьдесят восьмой» и его дальнейшие модификации стал самым массовым двухмоторным боевым самолетом этой войны.

Самым лучшим «Юнкерс» был не в силу своих летных параметров — они были высокими, но отнюдь не рекордными (французский «LeO-45» летал чуть быстрее, советский «ДБ-3ф» — дальше, а «безнадежно устаревший» «СБ» — выше). «Юнкерс» «Ju-88» превосходил своих современников в том главном, для

чего и создается ударный самолет: в количестве и разнообразии вариантов бомбового вооружения, в возможностях применения этого вооружения.

Внутри огромного бомбоотсека можно было повесить 28 осколочно-фугасных бомб калибра 50 кг, еще четыре бомбы калибром до 250 кг подвешивались на подкрыльевых бомбодержателях. Итого — 32 бомбы, что обеспечивало исключительную эффективность поражения рассредоточенных площадных целей (проще говоря — солдат противника на поле боя). В то же время для разрушения особо прочных объектов (ДОТ, тяжелый бронированный корабль) в бомбоотсеке «Юнкерса» можно было разместить фугасную бомбу «SC-1800» (длина 3,5 м, диаметр — 0,66 м, вес — 1800 кг). Правда, сбросить с крутого пикирования можно было только бомбы, установленные на подкрыльевых держателях (4*250-кг или 2*500-кг). Внутри же фюзеляжного бомбоотсека не было никаких устройств для вывода бомб в воздушный поток при пикировании, и в этом смысле правильнее было бы назвать «Ju-88» «полупикирующим» бомбардировщиком.

К несомненным достоинствам «Ju-88» следует отнести также наличие протектированных бензобаков, дублирование маслосистем и проводки управления, уникальную для своего времени автоматизацию управления самолетом и двигателем. Так, автоматизированы были все операции, связанные со входом и выходом из пикирования (после того как летчик выпускал воздушные тормоза, автомат переводил самолет в пикирование, после сброса бомб также автоматически рули высоты переводились на выход из пикирования, при этом автомат ограничения действующих перегрузок обеспечивал необходимую

кривизну траектории); при наборе высоты автоматически включался и отключался форсажный режим работы моторов, после достижения определенной высоты автоматически включалась 2-я скорость нагнетателя и т. п.

Все это позволяло летчику сосредоточить внимание на выполнении боевой задачи, не отвлекаясь на множество рутинных операций. Как и наш «ДБ-3ф», «Юнкерс» был оборудован курсовым автопилотом, способным заменить летчика на этапе крейсерского полета, но вот радиосвязное и радионавигационное оборудование немецкого самолета было разнообразнее и совершеннее.

К сомнительным достоинствам «Юнкерса» стоит отнести чем-то полюбившуюся немцам компоновку кабины типа «все в одном» (такая же была принята и на «Дорнье-17»). Весь экипаж (летчик, штурман-бомбардир, два стрелка) находился в одной тесной кабине спина к спине.



Кабина «Do-17z»

Идея была в психологической поддержке, а также в возможности (весьма условной) подменить убитого или раненого члена экипажа. Фактически же, несколько снарядов 20-мм авиапушки, не говоря уже про «полновесный» зенитный снаряд, взорвавшийся в кабине, выводили из строя весь экипаж.

Так же, как на «Дорнье» и «Хейнкеле», обилие торчащих во все стороны пулеметов не говорит о большой мощности оборонительного огня. В реальности одновременно могли вести огонь только два пулемета ружейного калибра (назад-вверх из кабины и назад-вниз из подфюзеляжной гондолы), причем с весьма ограниченными секторами обстрела и продолжительностью огня, ограниченной емкостью магазинов (ленточное питание и крупнокалиберный пулемет появились на «Юнкерсе» только в конце 1941 года). Боевую живучесть, несомненно, снижало и традиционное для немецкой авиатехники того времени использование моторов жидкостного охлаждения. Короче говоря, «имели место отдельные недостатки», и тем не менее «Ju-88» в целом, по всей совокупности ТТХ, несомненно, превосходил советские «СВ» и «ДБ-3ф», английские «Вленхейм» или «Веллингтон».

В мае 1940 года «Юнкерсы» прошли всесторонние испытания в НИИ ВВС. Все технические новинки, над которыми немецкие инженеры бились долгие годы (а опытные образцы самолета бились при испытаниях), достались Сталину в готовом виде и за сходную цену. Удивительно другое — советские инженеры и советская авиапромышленность невероятно быстро скопировали и внедрились в массовое производство все самое ценное. А самым ценным была автоматика, обеспечивающая бомбометание с пикирования. Невероятно, но факт —

уже 27 июля того же самого 1940 года начались испытания советского пикирующего бомбардировщика с тормозными решетками и автоматом вывода «по типу „Ju-88“». Такие темпы объяснялись не только бешеной гонкой, в состоянии которой находилась военная промышленность «мирно спящего» Советского Союза, но и тем, что к — моменту приобретения немецкого «Юнкерса» был уже накоплен и значительный собственный научно-технический задел.

Начиная с 1939 года шли летные испытания пикирующих вариантов бомбардировщика «СБ».

В том же году в ЦАГИ был разработан, установлен на «СБ» и успешно прошел весь комплекс испытаний бомбодержатель ПБ-3, который обеспечивал вывод бомб из бомболюка при бомбометании с пикирования (т. е. именно то, чего не хватало «Юнкерсу»). Бомбодержатель работал безотказно и обеспечивал сброс бомб при углах пикирования до 80 градусов. Тогда же был разработан и успешно испытан отечественный автомат ограничения перегрузок на выходе из пикирования (правда, он поддерживал относительно низкую перегрузку на уровне 2,9 единицы, что, в свою очередь, потребовало ограничения скорости и угла пикирования). 18 февраля 1940 года начались (причем начались-то они успешно...) летные испытания СПБ (скоростной пикирующий бомбардировщик) конструкции Поликарпова. Была достигнута максимальная скорость 520 км/час, при этом благодаря умеренно-большой удельной нагрузке на крыло (160 кг на кв.м.) самолет продемонстрировал отличные взлетно-посадочные характеристики. Но ближе всех к созданию полноценного фронтового пикирующего

бомбардировщика подошло КБ Архангельского, которое провело очередную глубокую модернизацию «СБ».

Новая заостренная носовая часть фюзеляжа, аэродинамически «чистые» мотогондолы (тонкие плоские радиаторы охлаждения были перенесены под крыло), новая, утопленная в фюзеляж, верхняя пулеметная турель ТСС-1 изменили внешний облик самолета — ветерана испанской и финской войн — до неузнаваемости. Главные изменения были, как всегда, скрыты внутри. На самолете был установлен полный комплект оборудования для бомбометания с пикирования (автомат вывода, тормозные решетки, бомбодержатель «ПБ-3»). Испытания эталонного для серийного производства образца начались в октябре 1940 года и завершились в январе 1941 года (к этому моменту, в связи с установленной в СССР новой системой наименований самолетов по фамилии главного конструктора пикирующий бомбардировщик получил название «Ар-2»). В феврале 1941 года на летные испытания в НИИ ВВС поступил следующий вариант «Ар-2», доработанный по результатам государственных испытаний головного образца. По всем высотно-скоростным характеристикам новый советский бомбардировщик превосходил лучший на тот момент немецкий «Ju-88» А5 (см. Таблицу 6).

Таблица 6

	Германия, 1940 г. «Ju-88» А5	СССР, 1941 г. «Ар-2»	СССР, 1941 г. «АНТ-58» (103У)
--	------------------------------------	----------------------------	--

Двигатель, мощность л.с.	2*Jumo-111 H1, 1200, Ж/О	2*М-105, 1100, Ж/О	2*АМ-37, 1400, Ж/О
Вес максимальный, кг	12500	8150	11477
Вес нормальный, кг	10400	6600	10435
Вес пустого, кг	7700	5160	7823
Удельная нагрузка, кг на кв. м	191,5	137,5	215,1
Удельная мощность, л.с. на тонну	231	333	268
Скорость максимальная, км/час, на высоте	450 / 5,5 км	512 / 5,0 км	610 / 7,8 км
Скорость крейсерская, км/час	350	390	442 (586?)
Скорость у земли, км/час	363	443	482
Потолок, м	8200	10000	10500
Дальность, км, при бомбовой нагрузке, т	1700 / 0,7	990 / 0,5	1900 / 1,0
Максимальная бомбовая нагрузка, т	2,4	1,5	3,0 + 10*РС-132 + 2*20-мм

Оборонительное вооружение	4*7,9-мм	4*7,62-мм	3*7,62-мм
Экипаж, чел.	4	3	4

По всем весовым характеристикам (вес пустого, нормальный, максимальный) «Ар-2» был в 1,5 раза легче «Юнкерса». Разумеется, это не есть достоинство. По параметру «дальность — нагрузка» «Ар-2» заметно уступал «Юнкерсу», к тому же в составе экипажа «Ар-2» был только один стрелок, что, несомненно, снижало возможности активной обороны. Проще говоря, «Ар-2», появившийся в результате глубокой модернизации легкого бомбардировщика «СБ», все равно остался представителем другой, нежели «Ju-88», «весовой категории». В то же время по весу бомб, сбрасываемых в пикировании, «Ар-2» в полтора раза превосходил в полтора раза более тяжелый «Юнкерс». Этот парадокс объясняется просто — в отличие от немецкого конкурента, «Ар-2» мог сбрасывать в пикировании бомбы как внешней, так и внутренней подвески (3*«ФАБ-500» или 4*«ФАБ-250»).



«Ар-2»

Испытания показали, что самолет устойчиво пикировал на скорости 550 км/час под углами до 75

градусов. Автоматика работала успешно и надежно, обеспечивая выход из пикирования с перегрузкой 4,5 единицы. При бомбометании с горизонтального полета «Ар-2» мог взять максимально 12 бомб «ФАБ-100» (8 в бомбоотсеке и 4 на подкрыльевых держателях) или 6 тяжелых «ФАБ-250» (четыре на внутренней и две на внешней подвеске). Стоит обратить внимание и на рекордно высокую энерговооруженность «Ар-2», благодаря которой он набирал высоту 5 км за 7,1 минуты (по этому параметру он превосходил не только любой немецкий бомбардировщик, но и двухмоторный истребитель «Мессершмитт» «Ме-110») и разбежался на взлете за 11 секунд (т. е. быстрее, чем новейший скоростной перехватчик «МиГ-3»)!

То, что самолет представлял собой лишь очередную модификацию самого массового бомбардировщика советских ВВС 30-х годов, предельно упрощало и ускоряло процесс освоения «Ар-2» в боевых частях. В отчете о государственных испытаниях констатировалось, что *«летные свойства самолета „Ар-2“ аналогичны самолету „СБ“, а управление самолетом даже более легкое»*. «План переучивания летного состава частей ВВС Красной Армии на новой материальной части на 1941 г.» от 19 февраля 1941 года предусматривал, что первые 11 бомбардировочных полков, перевооружаемых на «Ар-2», должны были завершить учебу уже к 1 мая 1941 года. Весьма быстро (благодаря взаимозаменяемости большей части узлов и агрегатов с отработанным в предыдущие годы «СБ») разворачивался и серийный выпуск «Ар-2». Первые 71 машина были выпущены в конце 1940 года, еще до завершения государственных испытаний. План производства боевых самолетов, установленный Постановлением СНК и ЦК

ВКП(б) № 2466— 1096сс от 7 декабря 1940 года, предусматривал выпуск в 1941 году 1000 «Ар-2», из них в первом полугодии — 600.

Но ничего этого не произошло. 11 февраля 1941 года пикирующий бомбардировщик «Ар-2» был снят с производства. Всего огромный московский авиазавод № 22 успел выпустить 198 самолетов, из которых по состоянию на 1 июня 1941 года в боевых частях ВВС западных округов числилось 147 машин. Немногие уцелевшие в побоище первых дней войны «арочки» приняли участие в битве за Москву, а машины, поступившие в ВВС флотов, простояли на вооружении аж до 1944 года...

К моменту начала советско-германской войны скоростных пикирующих бомбардировщиков «Ар-2» было очень мало. Бомбардировщиков «АНТ-58/59» (он же «103У», он же «Ту-2») в боевых частях не было ни одного. Тем не менее нельзя закончить обзор бомбардировочной авиации начала Второй мировой войны, не вспомнив про этот самолет. Причина простая — он был лучшим из лучших.

В подтверждение этого утверждения можно привести мнения многих специалистов — от Главкома ВВС времен Великой Отечественной войны маршала авиации А. Новикова до авиаконструктора и авторитетнейшего историка отечественной авиации В. Шаврова. Но, по нашему мнению, самой убедительной аттестацией «АНТ-58» («Ту-2») является продолжительность его боевой службы. Проектирование «изделия 103» было официально начато 1 марта 1940 года, первый полет совершен 29 января 1941 года,

самолет находился в серийном производстве до 1952 года, принял участие в корейской войне 1950–1953 гг., на вооружении советских ВВС стоял до 1955 года. В июле 1947 года на базе планера «Ту-2» был построен и первый советский реактивный бомбардировщик «Ту-12». Столь долгая жизнь боевой машины не бывает случайной. В начале 40-х годов конструкторы Туполева создали самолет, значительно опередивший свое время.

Возвращаясь в год 1941-й и сравнивая ТТХ бомбардировщика «103У» с лучшим на тот момент бомбардировщиком люфтваффе, мы приходим к выводу, что перед нами тот весьма редкий в истории авиации случай, когда боевой самолет превосходит своего конкурента по всем без исключения параметрам (см. Таблицу 6). Особо стоит отметить мощнейшее вооружение «АНТ-58». Вся бомбовая нагрузка (внутренней и внешней подвески, включая «ФАБ-1000») могла быть сброшена как с горизонтального полета, так и с пикирования. Прочная конструкция позволяла осуществлять бомбометание с так называемого «скоростного пикирования» при феноменальной скорости в 900 км/час (это позволяло пробить бетонные перекрытия дотов или бронепалубы тяжелых кораблей). Для действий в качестве штурмовика самолет был вооружен 10 ракетными снарядами калибра 132 мм, двумя 20-мм пушками и 2–4 скорострельными пулеметами в носовой части фюзеляжа.

Самолет устойчиво летал с одним неработающим мотором (при испытаниях «103-й» на одном моторе перелетел из Омска в Москву!), обладал высокой крейсерской скоростью (по некоторым данным — до 586 км/час), имел достаточно мощное, по меркам своего времени оборонительное вооружение (одновременно

могли вести огонь два пулемета назад-вверх и один назад-вниз), бензобаки были протектированы и снабжены системой наддува инертным газом, рабочие места летчика и стрелков частично бронированы. В сочетании с высокой скоростью полета (на большой высоте «АНТ-58» не уступал в скорости лучшему на тот момент немецкому истребителю «Мессершмитт» Вf-109F-2) все это должно было обеспечить исключительную боевую живучесть.

В 1941 году бомбардировщик с такими параметрами существовал не на бумаге, а в металле. В мае — июле летные испытания «АНТ-58» были завершены и самолет рекомендован к скорейшему внедрению в серийное производство. Но ничего подобного не произошло. Обычно в качестве главной причины называется «слабость» авиазавода № 166 в Омске, на котором осенью 1941 года еще не было ни потолка, ни пола. Звучит убедительно, но очень странно. Почему лучший в мире фронтовой бомбардировщик (а вместе с ним и старейшее в стране конструкторское бюро) оказались среди голых стен без потолка? Чем же тогда были загружены те заводы, на которых были и потолок, и новейшее импортное оборудование, и десятки тысяч квалифицированных рабочих?

Загадочную, на первый взгляд, судьбу лучших советских бомбардировщиков «Ар-2» и «АНТ-58» невозможно понять в отрыве от истории того погрома, который был учинен на рубеже 30-х — 40-х годов в советской авиапромышленности и руководстве ВВС, но к подробному рассмотрению этого вопроса мы вернемся позднее, в Части 2.

Глава 7

КАК ВОЮЕТ ИСТРЕБИТЕЛЬНАЯ АВИАЦИЯ

Истребитель. Охотник. Преследователь. Так эти самолеты назывались на русском, немецком, английском языках, но все эти термины (в большей или меньшей степени) искажают реальную роль и задачи данного вида авиации. Не «воздушные турниры» — и уж тем более не дуэльные схватки истребителя с истребителем — являются той боевой работой, для выполнения которой создаются Военно-воздушные силы. Сущность этой работы лаконично и четко определялась Полевым уставом Красной Армии (ПУ-39) так: *«Главнейшая задача авиации заключается в содействии успеху наземных войск в бою и операции»*. Истребительная авиация не была (лучше сказать «не должна была быть» — соколы люфтваффе часто увлекались «охотой» в ущерб работе) исключением из общего правила. Не количеством звездочек (или трефовых тузов) на фюзеляже удачливого «охотника» измеряются достижения истребительной авиации, а прежде всего тем, как она обеспечивает действия своих ударных самолетов и защищает свои войска от удара с воздуха.

Не мудрствуя лукаво, приведем пространную цитату из монографии Г.В. Зимина «Тактика в боевых примерах». (31) Автор книги — маршал, Герой Советского Союза, в годы войны командовал истребительным авиаполком и то, о чем пишет, знает твердо. Задачи истребительной авиации он формулирует в следующей последовательности:

«— прикрывать войска на поле боя и объекты фронтового тыла от ударов авиации противника;

— обеспечивать боевые действия других родов авиации;

— воспрепятствовать противнику ведение воздушной разведки:

— вести воздушную разведку;

— осуществлять борьбу с воздушными десантами противника;

— уничтожать наземные цели.

...В годы Великой Отечественной войны **прикрытие войск** (*выделено мной.* — М.С.) на поле боя и в тактической глубине являлось для истребительной авиации одной из важнейших боевых задач. На выполнение ее фронтовые истребители произвели **47,4 % всех боевых вылетов**, выполненных за годы войны... На борьбу с авиацией противника способом „свободной охоты“ наши истребители затратили в ходе войны 31330 самолето-вылетов, что составило 5,7 % всех произведенных самолето-вылетов на прикрытие (*т. е. всего 2,7 % от общего числа самолето-вылетов истребительной авиации.* — М.С.)

...**Обеспечение боевых действий других родов авиации** являлось для истребительной авиации также одной из важных задач. На выполнение этой задачи фронтовые истребители

затратили **37,1 % всех вылетов**, произведенных за время войны... Хотя сопровождение и вынуждало истребительную авиацию на пассивное ожидание встречи с противником, а также приводило к повышенной затрате сил и средств, этот способ в связи с его простотой и надежностью считался главным вплоть до конца войны...

...В большинстве случаев наши истребители привлекались **для действий по наземным целям** попутно с выполнением ими других задач. В то же время есть немало примеров из опыта войны, когда подобные действия велись по заранее определенным целям, или по объектам, которые обнаруживались истребителями в полете, таким, как железнодорожные эшелоны, автоколонны и т. п. Применение бомб истребителями при сопровождении штурмовиков и бомбардировщиков усиливало удары по войскам и технике противника, а при действии по огневым точкам зенитной артиллерии противника уменьшало эффективность ее действий и сокращало потери нашей авиации...»

Теперь приведем мнение еще одного авторитетного специалиста, закончившего войну в звании генералиссимуса. Свое мнение товарищ Сталин, как и положено Верховному главнокомандующему, выражал в форме приказов. Приведем выдержки из двух приказов 1942 года. Хотя это несколько выводит нас за временные рамки данной книги, приказы эти важны тем, что в них нашел отражение накопленный за год войны опыт реальных боевых действий.

Приказ № 0489 от 17 июня 1942 года.

«...наши истребители идут на уловку врага, ввязываются в воздушную дуэль с вражескими истребителями и тем самым дают возможность бомбардировщикам противника безнаказанно сбрасывать бомбы на наши войска или на другие объекты нападения. Ни летчики, ни командиры полков, ни командиры дивизий, ни командующие Военно-воздушными силами фронтов и воздушных армий не понимают, что **основная и главная задача наших истребителей заключается в том, чтобы в первую очередь уничтожить вражеские бомбардировщики** (*выделено мной.* — М.С.), не дать им возможности сбросить свой бомбовый груз на наши войска, на наши охраняемые объекты...»

Приказ № 0496 от 18 июня 1942 года.

«Опыт войны показал, что наши истребители на поле боя и в ближайшем войсковом тылу на глубине 20–30 км от переднего края с успехом могут попутно выполнять задачи дневных бомбардировщиков. После сбрасывания бомб истребители выполняют свою основную задачу по уничтожению воздушного противника и по прикрытию своих войск. Применение истребителей на поле боя для бомбометания днем значительно увеличивает ударную силу нашей авиации, наши бомбовые выстрелы.

Следует учесть, что немцы и англичане используют одномоторные истребители в качестве дневных бомбардировщиков.

Бомбодержатели (по две балки на каждом самолете) на наших истребителях поставлены не случайно и не для украшения самолета, а для того, чтобы использовать и эти самолеты для дневного бомбового удара по врагу, по его живой силе и технике на поле боя...»

Какие выводы можно сделать из вышеизложенных, достаточно, на первый взгляд, очевидных тезисов? Во-первых, принятый во всей советской историографии войны подход, в соответствии с которым большую (ударение на первом слоге) часть истребителей ВВС Красной Армии объявили несуществующими только на том основании, что они на N-ное число км/час уступали в скорости «Мессершмитту», является совершенным абсурдом. Даже если бы они значительно уступали немецким истребителям по всей совокупности своих ТТХ (так ли это было на самом деле, мы выясним чуть позже), это обстоятельство вовсе не означает, что их возможности по выполнению реальных задач истребительной авиации равны нулю. Ничего подобного. Сопровождение бомбардировщиков, штурмовка наземных целей, ближняя разведка вовсе не требовали рекордно высокой скорости истребителя. Более того, фактически все эти операции выполнялись на скоростях, доступных даже самым тихоходным «чайкам» (истребитель-биплан «И-153»).

Второй, уже не столь очевидный, вывод заключается в том, что применительно к задачам истребительной авиации эпохи Второй мировой войны никакое, даже самое высокое «качество» не могло заменить простого «количества». Этот тезис нуждается в пояснении. Представим себе наилучший, новейший

самолет-истребитель, в кабине которого сидит суперас. Выполняя по 2–3 вылета в день (что фактически является пределом физических возможностей летчика — если иметь в виду не «пиковые» однодневные нагрузки, а продолжительную боевую работу), он сможет обеспечить прикрытие наземных войск на протяжении самое большее 3–4 часов. Во все остальное время (а летом в России продолжительность светового дня доходит до 16 часов) даже самые устаревшие бомбардировщики противника смогут прилетать и бомбить беспрепятственно, как на учебном полигоне. В то же время пять летчиков средней подготовки на пяти весьма средних по ТТХ самолетах смогут обеспечить непрерывное патрулирование от рассвета до заката и по меньшей мере значительно снизить точность и эффективность действий бомбардировщиков противника. Да, конечно, патрулирование в воздухе является невероятно расточительным способом организации боевой работы истребителей — но в указанную эпоху, без широкого использования радиолокаторов на переднем крае, других способов надежного прикрытия войск просто не было.

Кроме фактора времени, есть еще не менее значимый фактор пространства. На узком «пяточке» ринга боксер-тяжеловес высокой квалификации избьет до полусмерти любое количество любителей. На площади футбольного поля он сможет догнать и «обработать» лишь немногих. В масштабе огромного города его (тяжеловеса) присутствие становится практически незаметным. Так же и с войной в воздухе — при встрече с противником эскадрилья асов сможет заметно увеличить счет личных побед, но на расстоянии

в 200 км от аэродрома базирования эту эскадрилью можно уже считать несуществующей.

То же правило (о принципиальной невозможности заменить количество истребителей качеством) действует и применительно ко второй по значимости задаче истребительной авиации — сопровождению бомбардировщиков. Например, представим себе ситуацию, когда пять вражеских истребителей самого посредственного качества атакуют группу бомбардировщиков, прикрываемых одним-единственным суперистребителем. Предположим далее, что этот суперас способен с легкостью уничтожить любого из своих противников. Однако же воздушный бой — который в популярных книжках называют обычно «стремительным» или «скоротечным» — требует вполне определенного времени. Лучшим истребителям того времени для выполнения полного виража требовалось 20 секунд времени и 500 метров пространства. За эти 20 секунд бомбардировщик, летящий со скромной крейсерской скоростью 360 км/час, удалится от места воздушного боя на 2 км (остановиться в воздухе и подождать, пока истребители «разберутся между собой», невозможно). Еще через пару виражей прикрываемые бомбардировщики просто «растаят» в туманной дымке и станут легкой добычей пары уцелевших истребителей противника.

Кроме ограничений по времени, есть еще ограничения по количеству боеприпасов на борту истребителя. За редчайшими, уникальными исключениями, израсходовав весь боекомплект, лётчик-истребитель высокой квалификации мог сбить один-два самолета противника (подробнее эта арифметика будет рассмотрена ниже). Истории про пять

самолетов, сбитых в одном вылете, можно смело отнести к категории «охотничьих рассказов».

Третий, еще менее очевидный вывод заключается в том, что само «количество» является очень непростой категорией. В огромной степени оно определяется тактикой применения авиации — можно иметь огромное число самолетов на аэродромах и при этом постоянно уступать врагу в численности в ходе каждого воздушного боя. И наоборот. Хрестоматийным примером этого правила стало грандиозное воздушное сражение «битва за Британию» (август — сентябрь 1940 года). Благодаря умелому и массированному использованию раннего радиолокационного обнаружения ВВС Англии, располагая весьма малочисленными силами истребительной авиации, выиграли битву, концентрируя свои истребители в нужный момент в нужном месте — на пути движения очередного соединения немецких бомбардировщиков.

Очень многое зависело и от такой «простой вещи», как разумно-смелое базирование истребителей на прифронтовых аэродромах. Приведем, в качестве иллюстрации, еще один приказ Сталина:

Приказ № 0171 от 4 марта 1942 года.

«...За последние 1–2 месяца наши истребители при вылетах на прикрытие войск в течение своего полета очень часто появлялись на поле боя всего лишь на 10–15 минут. Вместо того чтобы вскрыть действительные причины такого безобразного положения, командующие фронтами и командующие Военно-воздушными силами стали жаловаться на то, что наши истребители имеют небольшую дальность полета и не могут поэтому

прикрывать наступающие войска. Каковы же действительные причины, отчего наши истребители мало времени бывают над полем боя?

Первая причина заключается в том, что наши истребительные части расположены на аэродромах, удаленных от линии фронта свыше 100 км, например, на Волховском и Северо-Западном фронтах, чем искусственно уменьшается продолжительность полета истребителей над полем боя.

Вторая причина заключается в том, что многие летчики без всякой нужды весь свой полет производят на скоростях, близких к максимальной, что также уменьшает дальность полета и время пребывания самолета в воздухе...

ПРИКАЗЫВАЮ:

1. Немедленно приступить к оборудованию и подготовке передовых аэродромов на удалении от линии фронта на 20–30 км или, во всяком случае, не более 50 км...»

Увы, это был далеко не первый приказ с требованием переместить аэродромы базирования истребительной авиации ближе к линии фронта. Так, еще 8 августа 1941 года командующий ВВС Западного фронта полковник Н.Ф. Науменко указывал своим подчиненным на то, что:

«Части ВВС фронта действуют с основных базовых аэродромов, удаленных на 80 — 100 км от линии фронта, что сильно удлиняет время с

момента постановки задачи до удара по цели; уменьшает радиус действий авиации, особенно истребителей, у которых часто время нахождения и боевых действий в районе цели сокращается до 15–20 минут. Такой малый отрезок времени не может обеспечить должного прикрытия истребителями ни войск, ни наших бомбардировщиков, ни разведчиков поля боя... Следует учитывать, что противник, взаимодействуя с войсками, как правило, производит полеты исключительно с аэродромов, расположенных в непосредственной близости от линии фронта...»

Да, противник тогда еще не успел прочитать книжки современных российских историков, горько сетующих на то, что развернутая в нескольких десятках километров от границы авиация была якобы обречена на неминуемое уничтожение. Немцы максимально приближали свои аэродромы к полю боя. Так, самая крупная истребительная эскадра «JG-51» (ею тогда командовал лучший ас Германии В. Мельдерс) начала боевые действия с аэродромов в Седльце и Старовесь (30–40 км от границы). Уже 24 июня истребители Мельдерса переместились на аэродром в Тереспале (западная окраина Бреста). 30 июня, прикрывая переправы через Березину и Днепр, немецкие истребители взлетали с аэродрома Бобруйска (380 км восточнее Вреста). 3 июля истребители «JG-51» базировались в районе г. Быхов на Днепре, т. е. в нескольких сотнях метров от линии фронта...

Разумеется, понятие «тактика истребительной авиации» значительно сложнее и шире, нежели задача

выбора места для аэродрома. Не пытаясь объять необъятное, рассмотрим еще один вопрос.

Советское «Наставление по ведению воздушного боя» (1943 год) совершенно однозначно требовало (п. 18) *«выявить командира группы противника и стараться уничтожить его в первую очередь»*. Смысл расстановки именно таких приоритетов вполне понятен: от командира зависит целенаправленность и слаженность действий всей группы самолетов противника; уничтожив его, можно добиться срыва выполнения всей группой поставленного ей задания. Это было особенно важно в том случае, когда целью была группа бомбардировщиков противника, т. к., потеряв командира, группа часто не способна была самостоятельно найти объект и провести организованный бомбовый удар. Наконец, командир группы — это, скорее всего, самый опытный и умелый летчик, и, уничтожив его, можно нанести противнику наиболее ощутимый урон.

С другой стороны, противник все это тоже отлично понимает, и командира своего будет всемерно защищать. Таким образом, выполняя требование Наставления, советские летчики неизбежно ввязывались в напряженный бой, в котором заполучить лишнюю «звездочку на киле» было трудно, зато потерять самолёт, а вместе с ним и жизнь — совсем легко. Примечательно, что в тех же «Наставлениях» тактика немецких истребителей описывалась следующим образом:

«По неоднократным показаниям военнопленных летчиков, тактика ведения воздушного боя со стороны противника очень часто строится на борьбе с одиночными самолетами. Для этого первые атаки и последующий бой ведутся с

расчетом разбить наш боевой порядок или, по крайней мере, отколоть один самолет и против него сосредоточить огонь своих самолетов».

В известной литературной биографии лучшего аса люфтваффе Э. Хартмана, написанной американцами Констеблем и Толивером, этот «белокурый рыцарь» без тени смущения рассказывает о своей манере ведения воздушного боя: *«Оцените, имеется ли у противника отбившийся или неопытный пилот. Такого пилота всегда видно в воздухе. Сбейте его. Гораздо полезнее поджечь только одного, чем ввязываться в 20-минутную карусель, ничего не добившись»*. (89) Можно было бы не придавать большого значения пересказу воспоминаний одного (хотя и самого успешного!) истребителя противника, если бы из огромного числа свидетельств участников войны не было видно, что Хартман в своей тактике был не одинок. Немецкие истребители систематически охотились за новичками, отставшими от группы, поврежденными в бою самолетами. Нередкой была ситуация, когда истребители люфтваффе наблюдали со стороны за тем, как наши «илы» перемешивают с землей немецкую пехоту, и терпеливо дожидались того момента, когда подбитый зенитным огнем одиночный советский штурмовик оторвется от группы и попытается выйти из боя... Да, такая тактика обеспечивала стремительный рост числа личных побед отдельных летчиков-истребителей (сам Хартман, как известно, отчитался о 352 сбитых им самолетах), но она же в корне противоречила выполнению общей задачи, стоящей перед истребительной авиацией в целом.

Глава 8

ВОЗДУШНЫЙ БОЙ: ГРАНИЦЫ ВОЗМОЖНОГО

В предыдущей главе мы кратко обозначили некоторые принципиальные моменты тактики истребительной авиации. Сейчас мы постараемся от обсуждения проблем перейти к конкретным, числовым оценкам эффективности действий истребителей Второй мировой войны. Это будет очень скучная глава, с бесконечным потоком сухих цифр. Увы, военная история не может быть написана, как авантурный роман...

Начнем с лучших. С лучших из лучших. Двенадцать самых выдающихся асов советских ВВС: Алелюхин, Ворожейкин, Глинка. Гулаев, Евстигнеев, Клубов, Кожедуб, Колдунов, Речкалов, Скоморохов, Покрышкин, Шестаков — дважды и трижды Герои Советского Союза, летчики «Божьей милостью». Показатели этой великолепной дюжины таковы: выполнено 5359 боевых вылетов, проведено 1499 воздушных боев, сбито (лично и в группе) 669 самолетов противника. Переведя эту информацию в более простой для восприятия вид, получаем следующую усредненную картину: из восьми боевых вылетов два приводили к бою с противником, в одном из которых одерживается победа. Еще раз напомним, что речь идет о лучших из лучших, но даже у них семь вылетов из восьми — впустую! Причем в этой главе между понятиями «заявлено» и «сбито в реальности» условно поставлен знак равенства — на самом же деле все заявленные достижения любых

истребителей любых стран можно (и нужно) уменьшить в несколько раз.

Вернемся к официальной статистике. В Военно-воздушных силах Великобритании и США всего 19 летчиков смогли сбить по 30 и более самолетов противника. В советских ВВС таких летчиков было 91 человек (при этом, однако, ни одному историку не пришло еще в голову назвать «Спитфайры», «Темпесты» и «Мустанги» безнадежно устаревшим хламом, не идущим ни в какое сравнение с советскими «яками»). Правда, лучшему асу Королевских ВВС — уроженцу Южной Африки М. Пэттлу — на таких великолепных самолетах воевать не довелось, свои 50 побед за девять месяцев он одержал, летая на действительно устаревшем биплане «Гладиатор», затем — на «Харрикейне». Второй по результативности — англичанин Д. Джонсон — выполнил 515 боевых вылетов и сбил 41 немецкий самолет, т. е. расходовал 13 вылетов на один сбитый самолет.

Заявленные успехи лучших немецких асов выглядят совершенно феноменально. Десять лучших летчиков люфтваффе сбили 2553 самолета. Личный счет двоих — Э. Хартманна и Г. Баркхорна — превысил отметку в 300 самолетов (352 и 301 соответственно). 231 немецкий летчик смог сбить по 60 и более самолетов противника — в советских ВВС летчиков с таким числом побед было только трое (Кожедуб, Покрышкин, Речкалов), в авиации союзников — ни одного. Если теперь выбрать из числа лучших истребителей люфтваффе 10 летчиков, о которых известно и число заявленных побед, и количество выполненных боевых вылетов, то мы получаем следующие цифры: каждый сбил в среднем 250 самолетов в ходе 860 боевых вылетов. Другими словами,

на семь боевых вылетов приходится две победы (у наших асов, напомним это еще раз, — одна победа на восемь вылетов).

Одна из составляющих необыкновенно высокой результативности немецких асов заключается в том, что им было кого сбивать. Начиная, по крайней мере, с 1942 года, истребители люфтваффе сражались против численно превосходящего противника. На любом из множества фронтов. Этот вывод особенно верен для Восточного (советско-германского) фронта. За годы войны одних только «илов» было выпущено без малого 36 тысяч, и на тыловых площадках они отнюдь не простаивали. Таким образом, немецкие истребители, численность которых на всем огромном Восточном фронте в последние годы войны не превышала 450–500 самолетов, недостатка в целях не испытывали, причем за штурвалами этих «целей» часто сидели летчики со «скоростной» шестимесячной подготовкой.

У западных союзников все было точно наоборот. Немецкие бомбардировщики во второй половине войны над Британскими островами уже не появлялись. Когда 6 июня 1944 года началась операция «Оверлорд», высадку союзных войск в Нормандии поддерживала гигантская авиационная группировка, имевшая 6-кратное численное превосходство. В результате сложилась совершенно парадоксальная ситуация: несмотря на явное господство в воздухе, истребители союзников тратили в среднем 58 вылетов на один сбитый немецкий самолет (на самом деле — еще больше, так как многие учтенные в этом расчете немецкие самолеты были сбиты не истребителями, а зенитками и стрелками бомбардировщиков; другие сгорели под бомбами на аэродромах). (45) Три тысячи англо-американских

истребителей, заполонивших небо над Северной Францией, просто не могли найти себе объекты для атаки.

Наконец, надо принять во внимание то, что самые результативные асы люфтваффе и летали невероятно много! На счету Хартманна 1425 вылетов, Баркхорна — 1104. 30 немецких летчиков-истребителей выполнили в годы войны 700 и более вылетов каждый. В истребительной авиации союзников такого числа вылетов нет ни у кого, и лишь пять советских летчиков (Ахмет-Хан Султан, А. Алелюхин, А. Покрышкин, Н. Скоморохов, Л. Шестаков) имеют на своем счету 600 и более вылетов каждый.

Подведем первые итоги. Разумеется, все вышеприведенные цифры крайне малодостоверны.

Точное число побед, одержанных лучшими асами, установить уже никогда не удастся. Имеющиеся цифры, несомненно, завышены. Пропаганда успехов лучших бойцов является неотъемлемой частью военной пропаганды, которая правдивой не может быть по определению. Таким образом, показатели эффективности, якобы достигнутые лучшими летчиками-истребителями, показывают нам лишь тот «предел достижимого», превысить который заведомо невозможно. Т. е. истории из детских книжек («слетал — сбил — сел, еще раз слетал — еще сбил парочку») никакого отношения к реальностям войны в воздухе не имеют. Даже у самых лучших на один сбитый самолет приходится 4–8, а на самом деле — еще большее число вылетов. Другими словами, абсолютное большинство вылетов не приносили успеха в виде сбитых самолетов — и это, заметьте, у летчиков, которые, вне всякого сомнения, стремились к

встрече с противником, стремились к бою и обладали огромным умением побеждать в бою.

Еще один исключительно важный вывод заключается в том, что результативность лучших летчиков весьма слабо связана со сравнительными характеристиками самолетов, на которых воевали они и их противники. Можно до хрипоты спорить о том, кто же все-таки был лучше: «Мессершмитт» или «Спитфайр», но не приходится сомневаться в том, что если некоторая разница в ТТХ и имела место, то она уж никак не была 5—10-кратной! Соответственно, вовсе не эта разница в лошадиных силах и граммах «секундного залпа» стала причиной того, что лучшие асы люфтваффе сбивали англичан сотнями, а лучшие асы Королевских ВВС сбивали немцев «всего лишь» десятками.

Не менее показателен и пример «внутренней» (т. е. в рамках одних ВВС) конкуренции самолетов-истребителей. Английский «Харрикейн», несомненно, уступал в ТТХ легендарному «Спитфайру». Сказалась ли разница в ТТХ самолетов на результатах воздушных боев? Из 19 асов Королевских ВВС, сбивших во время «битвы за Британию» 10 и более самолетов противника, девять летали на «Спитфайрах», девять — на «Харрикейнах», и еще один (Боб Доу) — на каждом из этих типов. Из 15 эскадрилий, добившихся за время «битвы» 30 и более побед, 8 были вооружены «Спитфайрами», а 7 — «Харрикейнами». По общему же числу побед на первом месте оказывается... «Харрикейн» (638 немецких самолетов сбиты «Харрикейнами» и только 511 — «Спитфайрами»). (45)

Теперь от обсуждения успехов лучших из лучших перейдем к результатам боевой работы рядовых тружеников воздушной войны. Какими были их достижения? Сравнимы ли хотя бы в малой степени их личные счета с длинными перечнями побед лучших асов?

«Опыт войны дает возможность сделать и такой вывод. В каждом полку было примерно 5, максимум — 7 летчиков., которые сбивали в воздушных боях значительно больше, чем другие, (на их долю приходилась примерно половина всех сбитых самолетов противника)».

(31)

Штатная численность истребительного полка в советских ВВС менялась трижды. В самом начале войне — 64 летчика, затем, в августе 1941 года, после огромных потерь первых недель, «для удобства управления» штатную численность истребительного полка сократили до 20, затем осенью 1942 года перешли к структуре из трех эскадрилий и 32 самолетов и летчиков. Наконец, летом 1943 года в полку стало 40 самолетов, и такая численность сохранялась до самого конца войны. Таким образом, 5–7 летчиков сбивали в среднем столько же самолетов противника, сколько остальные 25–35 человек!

В качестве иллюстрации к вышеизложенному стоит привести статистику боевой работы одного, но зато очень знаменитого истребительного авиаполка. Речь идет о воевавшем в составе советских ВВС полке «Нормандия — Неман», укомплектованном французскими летчиками-добровольцами (полк, к слову сказать, официально считался частью Вооруженных сил

«Свободной Франции», летчикам было разрешено ношение французской поенной формы и французских орденов, документация велась на французском языке). Всего за два года войны (с весны 1943 по май 1945 гг.) в боевых действиях приняло участие 98 летчиков. Больше половины из них не сбили ни одного самолета противника, зато на долю 17 летчиков пришлось 200 побед (73 % от общего числа в 273 сбитых немецких самолета). Четверо лучших истребителей (Марсель Альбер, Ролан де ля Пуап, Жак Андре, Марсель Лефевр), удостоенных звания Героя Советского Союза, выполнили в общей сложности 559 боевых вылетов и сбили 62 самолета, что составило почти четверть всех побед полка. (91)

Практически такой же (т. е. огромный) разрыв в результативности между самыми лучшими и всеми остальными был и в истребительной авиации союзников. За годы войны через американскую 8-ю Воздушную армию, развернутую на Британских островах, прошло 5000 летчиков-истребителей. Из них:

— 2900 (58 % от общей численности) человек не сбили ни одного немецкого самолета;

— 261 пилот (5,2 %) одержали 5 и более побед в небе;

— и только 57 человек (1,1 %) заявили об уничтожении 10 и более самолетов противника. (45, стр. 217)

Короче и проще говоря — в разряд асов попадал только один летчик из сотни!

Пример 8-й Воздушной армии не является достаточно показательным, так как истребители

выполняли главным образом задачи по сопровождению тяжелых бомбардировщиков, а в ходе этой работы победные счета растут крайне медленно. Английские истребители в 1939— 1940-м годах вели более разнообразную войну в воздухе, но и у них пропорции были такими же *«В каждой эскадрилье только двум пилотам удавалось выйти в лидеры и записать на свой счет половину всех сбитых эскадрилей самолетов»*. (45, стр. 44) Истребительная эскадрилья Королевских ВВС — это как минимум (по штату должно было быть больше) 12 летчиков. 2 из 12 вполне соответствует 5–7 из 40 в советском истребительном авиаполку.

И здесь мы снова подходим к вопросу о взаимосвязи (точнее говоря — о почти полном отсутствии таковой) между ТТХ самолета-истребителя и личной результативностью летчика-истребителя. И лучшие асы, и те 58 % летчиков, которые не сбили ни одного немецкого самолета, летали на одних и тех же истребителях. Это в мирной жизни большие боссы ездят на «Мерседесах», которые даже внешне мало похожи на те «ведра с гайками», в которых ездят простые люди. В авиации ничего подобного не бывает. Ни одной дополнительной гайки к серийному самолету нельзя привинтить «безнаказанно», не изменив при этом центровку, аэродинамику, прочность, жесткость и прочие малопонятные, но крайне важные категории. Поэтому никаких специальных «самолетов для асов», с особыми моторами или необычным вооружением никто не делал. Летали они на самых обычных серийных машинах, и для них они оказались достаточно хороши для того, чтобы сбивать самолеты противника десятками и сотнями.

«Лучший истребитель — это самолет, в кабине которого сидит лучший пилот». Это правило на все

времена. Оно остается в силе даже в нашу эпоху, эпоху радиолокаторов, тепловизоров, баллистических вычислителей, самонаводящихся ракет и прочих чудес электроники. Тем более верным является это утверждение для 40-х годов XX века.

Ключевым элементом эффективности воздушного был опыт, реальный боевой опыт летчика. И если в настоящее время этот опыт можно хотя бы в малой степени заменить многочасовыми занятиями на компьютерном тренажере, моделирующем перегрузки, воздушную стрельбу, поведение условного противника и прочее, то в эпоху Второй мировой ничего подобного не было и в помине. Стрельба по буксируемому «конусу» лишь очень отдаленно напоминала реальный воздушный бой. В этих условиях наличие или отсутствие реального опыта ведения боя решало практически все. Но для того, чтобы приобрести такой опыт, надо было каким-то образом выжить в первых боевых вылетах. Большинству молодых летчиков это не удавалось, и они непрерывно пополняли перечень тех «58 процентов», которым так и не удалось достичь ни одной победы в бою (*«эскадра за довольно короткий период времени потеряла 80 летчиков, из которых 60 так и не сбили ни одного русского самолета»*). (43) Как и почему появлялось то статистически ничтожное меньшинство летчиков (один на сотню), которые становились асами? Едва ли кто-то знает ответ на этот вопрос.

Некоторые — такие как, например, А.И. Покрышкин — в первых же вылетах демонстрировали пилотажное мастерство, летную интуицию, меткую стрельбу. Другие, напротив, начинали крайне слабо. Так, второй номер по «мировому рейтингу» (301 победа) Г. Баркхорн в первых 119 вылетах не одержал ни одной победы, зато сам был

сбит дважды! Для лучшего советского аса И.Н. Кожедуба первый вылет чуть было не стал последним (его подбили немцы, а затем обстреляли советские зенитчики), затем в течение трех месяцев боев он не смог сбить ни одного вражеского самолета... Как бы то ни было, но если индивидуальные особенности человека, или счастливая судьба, или еще что-то позволяло летчику выжить и накопить опыт воздушных схваток, то дальше процесс шел, как говорят в технике, с «положительной обратной связью». С каждым новым вылетом росло летное, тактическое и стрелковое мастерство, рос счет побед, росла уверенность в собственных силах; все это в совокупности позволяло выжить в следующем вылете, который добавлял еще одну крупницу боевого опыта... На «выходе» процесса и появились асы люфтваффе, на счету которых было по 700–800— 1000 боевых вылетов и сотни сбитых самолетов противника.

Глава 9

НАЙТИ И УНИЧТОЖИТЬ

Практика войны достаточно ясно демонстрирует очевидную истину: при наличии желания, умения и грамотного командования истребительная авиация может успешно выполнять свои задачи на любых самолетах. С двумя только уточнениями — этих «любых» должно быть достаточно много (хотя бы столько же, сколько у противника) и их тактико-технические характеристики должны быть примерно сопоставимы с ТТХ самолетов противника. С другой стороны, при отсутствии хотя бы одного из названных выше условий (желания, умения, командования) никакие чудеса техники не спасут от разгрома. Тому в истории мы тьму примеров сыщем.

Достаточно, например, сравнить уровень технической оснащенности советской армии и афганских моджахедов. Или американской армии и коммунистических партизан Южного Вьетнама...

Увы, такой простой ответ разочаровывает читателя. Читатель ждет (и даже требует) серьезного подхода к проблеме. Надо поспорить о том, как сказался на ходе и исходе войны в воздухе рост скороподъемности у земли с 17,4 до 19,0 м/сек при переходе от «Vf-109» серии E к новой модификации F. Многие читатели твердо знают, что этот прирост вертикальной скорости «мессера» на 1,6 м/сек окончательно превратил наш «И-16» в безнадежно устаревший, ни к чему не годный хлам. Не будем разочаровывать читателя (в конце концов, он заплатил за эту книгу собственные деньги). Обсудим наконец-то и ТТХ самолетов-истребителей. Причем сделаем это серьезно. Без кавычек.

1. ОБНАРУЖЕНИЕ

Итак, с чего начинается воздушный бой? Совершенно верно, с обнаружения противника.

И сделать это в воздухе совсем не так просто, как в компьютерной «леталке-стрелялке». Небо большое, а самолет — маленький. В яркий солнечный день, в абсолютно прозрачном воздухе на расстоянии всего лишь 5 км истребитель «И-16» выглядит как муха на стекле, если на нее смотреть из дальнего угла комнаты. Ну а в тумане, дымке или с большего расстояния — вообще никак не виден. Вот почему до появления бортовых и наземных радиолокаторов встреча самолетов противников в небе была скорее редким исключением, а вовсе не правилом. Вот почему даже у лучших наших

асов на восемь вылетов приходилось всего два воздушных боя.

Повлиять на вероятность встречи истребителя с противником могла только рациональная тактика боевого применения, т. е. в конечном итоге то, что сейчас называется «человеческий фактор». Обнаружение противника базировалось на развитой системе наземных постов воздушного наблюдения, оповещения и связи (ВНОС), требовало постоянной и устойчивой радиосвязи с наземными командными пунктами, тесного взаимодействия с сухопутными войсками. При наличии такого взаимодействия противника порой и искать не приходится — он сам прилетал к району танковых прорывов, понтонных переправ, железнодорожных узлов.

Если же говорить о ТТХ самолета, то сравнительный анализ всех истребителей начала Второй мировой войны приводит нас к предельно простому выводу — одинаково плохо у всех. Вортовых радиолокаторов, разумеется, не было нигде — ни на устаревшем «ишаке» «И-16», ни на новейшем «мессере» серии F. Под кабиной и несколько впереди по полету находилось крыло, почти полностью перекрывающее обзор вниз, — это был неустранимый недостаток компоновочной схемы с расположением двигателя в носовой части фюзеляжа (дело в том, что крыло должно быть расположено строго определенным образом относительно центра тяжести самолета, а двигатель, как самый тяжелый агрегат, сдвигал центр тяжести вперед, следом за центром тяжести вперед «уходило» и крыло). Единственным типом самолета, в котором обзор вниз был значительно лучше, нежели у конкурентов, был американский истребитель «Аэрокобра». Этот самолет имел уникальную компоновочную схему с размещением двигателя за

кабиной пилота (вращение на воздушный винт передавалось длинным валом, проходившим под сиденьем пилота).

Немногим лучше был и обзор вперед. Перед лобовым стеклом кабины летчика находился или длинный и узкий мотор жидкостного охлаждения, или значительно более короткий, но при этом и более широкий, мотор воздушного охлаждения. Кабина пилота была утоплена в фюзеляже, и верхняя кромка фонаря плавно переходила в гаргрот (верхнюю округлую поверхность хвостовой части фюзеляжа). Такая компоновка была по-своему рациональна, так как обеспечивала минимально возможное аэродинамическое сопротивление, а также большую изгибную прочность фюзеляжа. Борьба за экономию веса фюзеляжа привела к тому, что обзор назад был нулевым, и о том, что его атакуют с задней полусферы, летчик узнавал — если узнавал, — только увидев пулеметные трассы, проносящиеся вдоль фонаря кабины...

Чуть лучше обзор назад был только на «Спитфайре»: фонарь кабины имел небольшое шарообразное возвышение над головой летчика, а за пределами фонаря, в потоке воздуха, было установлено небольшое зеркало заднего вида в обтекателе. Существенно улучшить обзор назад можно было, только «срезав» гаргрот (что, в свою очередь, требовало усиления, а следовательно — и утяжеления, конструкции фюзеляжа). Именно это сделали английские, американские, советские конструкторы. Последние модификации «яков», «Спитфайров», «Мустангов» отличались низкими гаргротами и полностью открытым обзором назад. Принятые на вооружение в 1941 — 1943-м годах новые истребители (немецкий

«Фокке-Вульф-190», английский «Темпест», американский «Тандерболт») уже изначально были спроектированы с «приподнятыми» фонарями кабины пилота. И хотя голова у человека на 360 градусов все равно не поворачивается, но с установкой зеркала заднего обзора новая компоновка значительно улучшила ситуацию с защитой от внезапных атак с задней полусферы.

Единственным исключением (в худшую сторону) из общего правила стал «Мессершмитт» «Vf-109». За 10 лет жизни этого самолета (с 1935-го по 1945-й) никаких изменений в компоновку кабины и задней части фюзеляжа внесено не было, и плохой обзор назад так и остался одним из главных недостатков «мессера». *«Не без оснований этот самолет считается самым „слепым“ из всех типов истребителей»* — так было сказано про «Vf-109» в советском «Наставлении по ведению воздушного боя».

Скорее всего, именно исключительно плохой обзор на одномоторных истребителях Второй мировой войны может служить объяснением того парадокса, что летчики, одержавшие невероятно большое число побед, сами многократно пополняли список побед истребителей противника. Лучшие асы всех времен и народов Хартманн и Варкхорн были сбиты соответственно 4 раза и 9 раз. Э. Рудорффер и Г. Вэр, седьмой и восьмой номера в списке самых результативных асов Германии, одержавшие соответственно 222 и 220 побед, были сбиты по 18 (восемнадцать) раз каждый! Статистика, как известно, есть наука больших чисел. Перейдем от четырех частных случаев к обобщающей картине. Из 100 лучших асов люфтваффе, сбивших от 352 до 102 самолетов противника каждый, до конца войны дожило

только 55 человек. Биография 45 летчиков заканчивается словами «погиб» или «пропал без вести». Кто же мог победить этих суперасов? Не открывая ни одного справочника, мы можем сказать, что их сбивали летчики с очень скромным числом «звездочек» на фюзеляже — просто потому, что других не было. Не было ни в советских, ни в союзных ВВС летчиков, которые бы имели в своем активе 220 или «хотя бы» 120 побед. Бэра, Рудорффера и всех прочих десятки и сотни раз сбивали летчики средней, а то и начальной квалификации.

Странно это. Согласитесь, что среди всех начинающих боксеров планеты невозможно найти хотя бы одного, который мог бы выйти на ринг и отправить в нокаут М. Тайсона. Тот же вопрос можно сформулировать по-другому: есть ли такой прием, при помощи которого даже самый слабый и малоопытный боксер может нокаутировать Тайсона? Есть такой прием. Подкараулить в темном углу и огреть длинной оглоблей по голове. Да, в мирной жизни такое поведение будет названо уголовным преступлением, но на войне именно так строился самый простой и самый эффективный способ ведения воздушного боя.

«Моей тактикой была внезапность. Подняться выше и, если это возможно, зайти со стороны солнца... Девяносто процентов моих атак были внезапными, с целью застать противника врасплох... Тот пилот, который увидит другого первым, уже наполовину одержал победу». Так описывал свою тактику Э. Хартманн. Никаких чудес воздушной акробатики. Первым увидел, первым атаковал.

«Первым обнаружить неприятеля, быстро сблизиться и внезапно атаковать, стреляя длинными

очередями под небольшими ракурсами». Это рекомендации В. Мельдерса, которые он изложил в инструкции для летчиков люфтваффе, составленной по результатам боев в небе Испании. Сам Мельдерс, как известно, к лету 1941 года стал лучшим асом Германии (115 сбитых самолетов), был награжден всеми существующими наградами рейха и назначен на пост «генерал-инспектора» авиации.

«Как правило, я не состязался с вражескими летчиками в маневренности. Я мог совершить один разворот только для того, чтобы осмотреться вокруг, да и то делал это нечасто... Я больше всего любил атаковать сверху, по возможности, стремительно, а затем, обстреляв врага, сразу уходил в сторону и вверх...» Американец Д. Мейер командовал эскадрильей «Мустангов», лично сбил 23 немецких самолета, затем воевал в Корее и закончил свою военную карьеру в чине генерал-лейтенанта.

«Из отчетов о боях истребителей видно, что почти 80 % жертв, как правило, **не видит атакующего врага** (выделено мной. — М.С.) или осознает, что ее атакуют, лишь в тот момент, когда противник имеет уже все преимущества... Длительные маневренные бои в воздухе были скорее исключением из правил... тратить более 20 сек на одного противника означало позволить другому зайти в хвост атакующему...»

Майк Спик, «Асы люфтваффе».

Реализовать достоинства такой тактики и при этом самому не стать мишенью для внезапной атаки сзади можно было только за счет продуманной тактики:

рационального построения боевых порядков и отработанного взаимодействия в группе. Были разработаны и специальные тактические приемы, позволяющие в групповом полете опередить противника в обнаружении. Один из них назывался в разных странах по-разному: «ножницы», «ткач», но смысл был один и тот же. Самолеты (все или только часть группы) летят не по прямой, а по волнообразной кривой, на встречно-пересекающихся курсах, при этом наблюдая за обстановкой «на хвосте» друг у друга. Разумеется, это только малая часть всей совокупности тактических приемов, обеспечивающих своевременное обнаружение противника. Лишние километры скорости на все это никак не влияли.

2. ВООРУЖЕНИЕ

Воздушный бой начинается с обнаружения самолетов противника. Заканчивается он точной и эффективной стрельбой. Это — финальная точка всего процесса. Все остальное — лишь подготовительные операции. Весь процесс перехвата воздушной цели — поиск, обнаружение, сближение, сложные фигуры пилотажа, выход в оптимальное для ведения огня положение — лишен всякого практического смысла, если в конечном итоге портовое вооружение не способно уничтожить вражеский самолёт. Причем если на этапе поиска, обнаружения и маневрирования недостатки техники еще можно до некоторой степени возместить тактикой, то мощный огонь бортового оружия заменить нечем.

Поиск оптимальной схемы вооружения самолета-истребителя шел вплоть до конца войны, при этом спор между сторонниками пушечного или

пулеметного вооружения так и не был разрешен. Постараемся кратко описать проблему и сложившиеся к началу 40-х годов подходы к ее решению.

Самолет движется очень быстро. Именно этим он отличается от всех других целей, по которым люди стреляли ранее из луков, мушкетов, винтовок и пулеметов. Типичный бомбардировщик начала Второй мировой войны имел длину фюзеляжа порядка 15 метров и крейсерскую скорость 100 м/сек. Это значит, что расстояние, равное собственной длине, он проходил за 0,15 секунды. И это — тихоходный бомбардировщик на крейсерской скорости. Истребитель (длина фюзеляжа 8 метров, скорость — 150 м/сек) пролетал расстояние, равное собственной длине, за 0,05 (пять сотых) секунды. Теперь сравним эти цифры с параметрами скорострельности обычного стрелкового оружия. Автомат Калашникова теоретически может стрелять с темпом 10 выстрелов в секунду. Или один выстрел в одну десятую секунды. При такой скорострельности (и при стрельбе с направления, строго перпендикулярного линии движения самолета) в истребитель попадет, самое большее, одна пуля, а в бомбардировщик — две.

Но две пули винтовочного калибра для бомбардировщика — все равно что «слону дробинка». Конечно, при особо удачном (или неудачном — это уж с какой стороны смотреть) стечении обстоятельств и одна пуля, поразившая пилота, может привести к потере самолета и экипажа. С другой стороны, практика мировой войны показала, что немецкие «Дорнье» и «Хейнкели» в дни «битвы за Британию» благополучно возвращались на базы, имея до 200 пулевых пробоин.

В приведенных выше условиях стрельбы не учтено, однако, самое главное: пуля долетает до цели быстро, но не мгновенно. Как будет показано ниже, начальные скорости снарядов и пуль авиационных пушек и пулеметов укладываются в диапазон от 550 до 900 м/сек. Это та скорость, с которой снаряд вылетает из ствола. Долго лететь по инерции со скоростью, в 2–2,5 раза превышающей скорость звука, не удастся из-за сопротивления воздуха. Не вдаваясь в тонкости аэродинамики, условно примем время полета пули на дальность в 500 метров равным одной секунде. За эту, одну-единственную секунду, самолет-истребитель переместится на 150 метров. А это значит, что ошибка в расчете упреждения всего на 5 % приведет к гарантированному промаху.

Баллистического вычислителя, сопряженного с лазерным (радиолокационным) дальномером, не было и в помине. Дальность, скорость цели, направление ее полета определялись «на глазок», за счет опыта или непостижимой интуиции летчика. Все это в совокупности означает, что практически единственным положением для прицельной стрельбы был полет строго вдоль оси движения самолета противника или прямо в лоб, или столь же прямо, но в хвост.

Лобовая атака оставляла очень мало времени для прицеливания и стрельбы. Причина опять же в исключительно высокой скорости движения самолетов. Два истребителя, летящие со скоростью 600 км/час навстречу друг другу, сократят расстояние между собой с 1000 метров до нуля за три секунды. Но — попасть с 1000 метров в самолет почти невозможно, а отвернуть в сторону за 200 метров до столкновения также почти невозможно (типичный радиус разворота истребителя

составлял 300 метров, да и на скорости вдвое меньшей!). Другими словами, время лобовой атаки не превышало 1–2 секунд, после этого она превращалась в таран. Атака сзади (или еще лучше — сзади и чуть снизу) с учетом плохого обзора назад в одноместном истребителе могла предоставить значительно большее время — но только для прицеливания. Увидев первые же трассы вражеских снарядов, пилот обстреливаемого самолета — порой даже чисто инстинктивно — начинал «маневр уклонения», т. е. резко менял направление полета.

Это — теория. Теперь посмотрим на практику. В целом, за весь период войны, 90–92 % уничтоженных самолетов противника было сбито советскими истребителями при атаках сзади, причем 50 % истребителей противника были уничтожены стрельбой с дистанции менее 100 метров, 39 % — с дистанции 100/200 метров. И лишь 1 % был сбит при стрельбе с дистанции 100–400 метров. Эти цифры предельно ясно свидетельствуют о том, что попасть в самолет невероятно сложно, и решить эту задачу удавалось лишь при стрельбе с предельно малого расстояния, практически — «в упор». Практика показала, что летчик средней квалификации способен был удерживать в перекрестии прицела маневрирующий самолет противника не более 2 секунд. Именно за это короткое время бортовое вооружение истребителя и должно было нанести самолету врага «повреждения, несовместимые с жизнью».

Таким образом, первое требование к стрелковому вооружению истребителя — высокая скорострельность, которая достигалась большим количеством одновременно стреляющих стволов. Дальше всех в решении проблемы скорострельности авиационных пулеметов продвинулся

«технически отсталый» Советский Союз. Еще в 1932 году тульские оружейники Шпитальный и Комарицкий разработали пулемет «ШКАС», показавший самую высокую в мире скорострельность — 30 выстрелов в секунду. В 1934 году «ШКАС» был запущен в крупносерийное производство, им вооружили все советские истребители и бомбардировщики конца 30-х годов. Не останавливаясь на достигнутом, Шпитальный и Комарицкий разработали в 1937 году пулемет «УльтраШКАС» со скорострельностью 40 выстрелов в секунду. Но они опоздали, так как уже в 1936 году начались полигонные испытания пулемета Савина и Норова со скорострельностью 45–50 выстрелов в секунду. Эти жуткие механизмы действительно могли «косить» вражескую пехоту, как траву косой. Однако для вооружения истребителей эти (как и любые другие) пулеметы винтовочного калибра устарели, еще не успев родиться.

Причина этого должна быть понятна читателю, внимательно читавшему главы про развитие бомбардировочной авиации. К началу 40-х годов такие меры повышения боевой живучести, как протектирование бензобаков, бронирование рабочих мест экипажа, стали общепринятой нормой.

Вроневой лист толщиной 6–8 мм надежно останавливал пулю винтовочного калибра, протектор бензобака выдерживал (т. е. быстро затягивал) 20–30 пробоин. Все это вовсе не говорит о том, что пулеметы винтовочного калибра разом превратились в бесполезные «трещотки». Полторы тысячи немецких самолетов были сбиты в ходе «битвы за Британию» английскими истребителями, вооруженными исключительно и только пулеметами калибра 7,7 мм. И

тем не менее дальнейшее продвижение по пути усиления вооружения истребителей требовало не замены «ШКАСа» на «УльтраШКАС» (этой замены на серийных машинах никогда и не было), а создания оружия с большей поражающей способностью.

Очень внимательный читатель, возможно, запомнил, что в главе про фронтовые бомбардировщики был упомянут итальянский «Савойя-Маркетти», оборонительное вооружение которого составляли 13-мм пулеметы «Бреда» (Breda). Действительно, итальянские конструкторы были первыми, кто сделал однозначный выбор в пользу крупнокалиберных пулеметов. Уже в ходе гражданской войны в Испании итальянские истребители «Фиат» CF-32 (уступавшие «ишаку» по всем летным параметрам) оказались опасным противником именно в силу своего мощного вооружения (в частности, бронеспинка «И-16» «не держала» пулю крупнокалиберного «Бреда»).

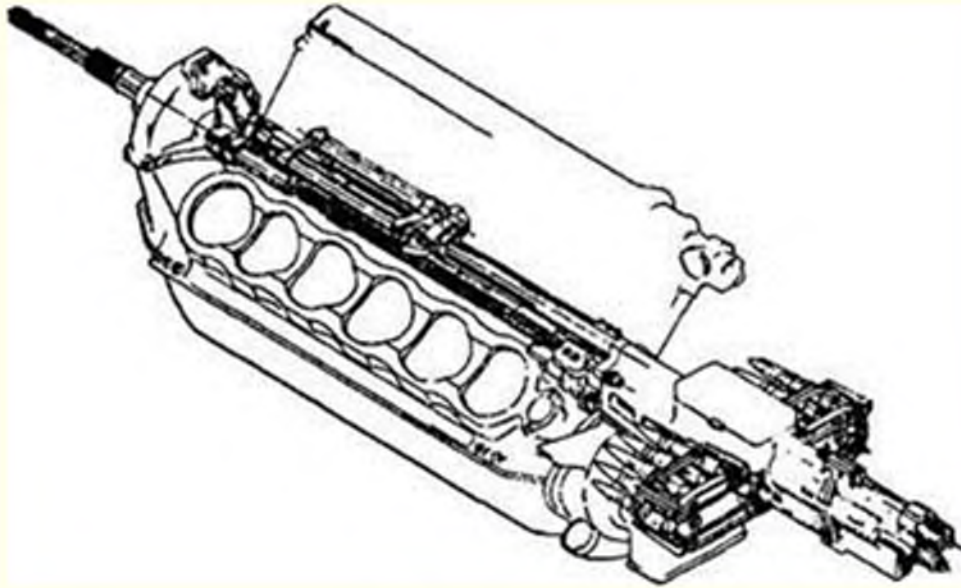
Советские оружейники, хотя и не были первыми по хронологии, стали вскоре первыми по качеству. В апреле 1939 года был запущен в серийное производство 12,7-мм пулемет конструкции М.Е. Березина («БС», «УБС»). По таким важнейшим параметрам, как скорострельность, начальная скорость пули (т. е. дальность и точность прицельной стрельбы), энергия пули (а следовательно, и бронепробиваемость) пулемет «УБС» превосходил своих основных конкурентов (американский «кольт — браунинг» М-3 и немецкий MG-131). По дульной энергии «УБС» почти в два раза превосходил немецкий пулемет (17,75 кДж против 9,84). На дистанции 200 метров «УБС» пробивал 15-мм броню. В советском «Наставлении» по ведению воздушного боя читаем: *«Против броней бойных пуль крупного (12,7-мм) калибра броня истребителя*

„Me-109" практически недействительна, и с ней можно не считаться». Протектированные баки немецкого истребителя выдерживали не более 5–6 попаданий крупнокалиберных пуль «УБС».

Крупнокалиберный пулемет в принципе решил проблему преодоления пассивной защиты самолетов — броню «танковой» толщины (20 и более мм) на самолеты никто не ставил. Практическим подтверждением достаточной для поражения самолетов эффективности крупнокалиберных пулеметов могут служить самые массовые американские истребители: «Мустанг» и «Тандерболт». Они отвоевали до конца войны, будучи вооружены только 13-мм пулеметами «кольт—браунинг» (правда, в большом количестве: 6–8 штук). Более того, чисто пулеметное вооружение было и на известном американском реактивном истребителе «Сейбр» (Sabre), вполне успешно сражавшемся в небе Кореи против советских пушечных «МиГов».

Тем не менее многие специалисты небезосновательно считали, что пулеметное вооружение способно разрушить вражеский самолет только при многочисленных попаданиях, что, в свою очередь, требует или относительно длительного (длительного по авиационным меркам!) ведения точного прицельного огня, или установки большого числа пулеметных стволов. Много стволов — это и большой вес, и большие проблемы с размещением 6–8 пулеметов в одноместном одномоторном истребителе. Не случайно 8 пулеметов на английских «Спитфайре» и «Харрикейне» или 6 пулеметов на американских «Мустанге» и «Тандерболте» были установлены в крыльях — разместить такую

батарею в носовой части фюзеляжа, и без того занятой громоздким двигателем, было практически невозможно.



Пушка в развале блока цилиндра двигателей

В свою очередь размещение вооружения в крыльях тянет за собой длинный шлейф проблем: вибрации крыла снижают точность стрельбы, отдача оружия разрушает крыло, разнесенная от оси симметрии масса пулеметов и боеприпаса увеличивает момент инерции самолета и снижает тем самым угловую скорость крена, установка пулеметных стволов со сведением в одну точку, вынесенную, как правило, на 200 метров по полету, затрудняет ведение точной стрельбы с предельно малых или, наоборот, с дальних дистанций. Таким образом, возникло намерение оснастить истребитель малым (в пределе — единственным) «стволом», но такой мощности, какой будет достаточно для разрушения вражеского самолета несколькими точными попаданиями. Проще говоря, вооружить истребитель пушкой.

Пушки бывают разные. Очень разные. Приведем несколько типичных для начала 40-х годов XX в. примеров.

20-мм пушка швейцарской фирмы «Эрликон» (Oerlicon) MG-FF была очень легкой (вес 28 кг) и компактной (длина 1,37 м). Увы, столь же малыми были и ее энергетические характеристики: «Эрликон» обладал весьма низкой для авиационного оружия скорострельностью (9 выстрелов в секунду) и малой начальной скоростью снаряда (575 м/сек). По величине дульной энергии снаряд пушки MG-FF лишь немногим превосходил пулю пулемета «УБС» (19,1 кДж против 17,75 кДж), при этом дальность прицельной стрельбы «УБС» (начальная скорость пули 860 м/сек) была значительно больше — правда, реализовать это преимущество в дальности стрельбы мог только летчик очень высокой квалификации. Еще одним недостатком (или особенностью) MG-FF можно назвать магазинное (в отличие от ленточного у «УБС» и многих других пушек) питание, что ограничивало продолжительность стрельбы 7 секундами, а громоздкий круглый магазин затруднял размещение пушки на самолете. В конце концов конструкторам фирмы «Мессершмитт» пришлось разместить два MG-FF в крыльях истребителя «Bf-109E» на расстоянии примерно 4,5 метра друг от друга, закрыв выступающие за габарит крыла магазины специальными обтекателями.

Совершенно другие параметры были у 20-мм пушки «Испано-Сьюиза» (Hispano-Suiza) HS-404. К Испании это изделие никакого отношения не имело, пушка была разработана швейцарской фирмой, производилась по лицензии в Англии и США, на протяжении всей войны была основной авиапушкой авиации наших западных

союзников, а на вооружении реактивных истребителей простояла до конца 50-х годов! По сравнению с MG-FF пушка «Испано» была почти в два раза тяжелее (49,5 кг против 28) и длиннее (2,5 метра против 1,37). Зато она и разгоняла свой снаряд до рекордной скорости 877 м/сек и по дульной энергии почти в три раза (!) превосходила «Эрликон». Конструкция HS-404 позволяла использовать эту пушку как с магазинным, так и с ленточным (т. е. ограниченным только размерами отсека для боеприпасов) питанием.

Как видим, за одним и тем же термином («авиационная пушка калибра 20 мм») может скрываться очень разное содержание. Немецкая 20-мм пушка «маузер» MG-151 с большой (13 выстрелов в секунду) скорострельностью и высокой начальной скоростью снаряда появилась на серийных истребителях «Vf-109»F-4 только в начале лета 1941 года. Советская 20-мм пушка «ШВАК», в целом равная по ТТХ немецкой MG-151, поступила на вооружение гораздо раньше. Серийное производство «ШВАК» началось в 1936 году; начиная с 1937 года ее устанавливали на серийные истребители «И-16» четырех модификаций (тип 12, тип 17, тип 27, тип 28). Вопреки растиражированной с подачи А.С. Яковлева в сотнях книг басни про то, что в небе Испании наши пулеметные «ишаки» были нещадно биты пушечными «мессерами», в действительности все было точно наоборот — ни «Мессершмитт» «Vf-109E» с его маломощной MG-FF, ни тем более «Vf-109»F с «маузером» в боевых действиях испанской трагедии не участвовали, зато у «мессеров» первых серий (B, C, D), вооруженных лишь пулеметами винтовочного калибра, был реальный шанс встретиться в небе Испании с пушечным «И-16» тип 12.

Не все то золото, что блестит, и слово «снаряд» еще не гарантирует тот пиротехнический эффект, к которому привык современный кинозритель. 20-мм снаряд авиапушки — это примерно два больших пальца, приставленных друг к другу. В этом объеме должен поместиться прочный (способный выдержать колоссальные перегрузки при выстреле) корпус и механический взрыватель — устройство, решающее сразу три задачи: дистанционное взведение после выхода снаряда из ствола пушки, самоликвидацию в случае промаха, мгновенный подрыв снаряда при попадании в цель (в противном случае снаряд, пробив насквозь крыло вражеского самолета, взорвется в «пустом воздухе»). Что же после этого остается на взрывчатку? Осколочный снаряд MG-FF содержал всего 9 г тротила, зажигательный — 4 г тротила и 3 г белого фосфора. Уникальным техническим достижением считался германский 20-мм фугасный снарядик, в тонкостенный штампованный корпус которого немецкие инженеры смогли вместить 25 г ВВ.

При всем при этом поражающее действие 20-мм снаряда, несомненно, превосходило эффект от попадания 13-мм пули. В среднем 20 попаданий снарядов калибра 20 мм было достаточно для уничтожения американской «летающей крепости» «В-17». 37-мм снаряд при прямом попадании буквально «разваливал» в воздухе легкий одномоторный истребитель, и даже для поражения тяжелого бомбардировщика хватало 3–4 снарядов такого калибра. Казалось бы, преимущество пушечного вооружения истребителя над пулеметным очевидно и бесспорно. Увы, видимость обманчива. Самое время вспомнить об ограничениях, накладываемых «уравнением существования».

Не говоря пока о проблемах установки тяжелой пушки с большой отдачей на хрупкой конструкции одномоторного поршневого истребителя, посчитаем потребный вес вооружения и боекомплекта. Мощная 37-мм советская авиапушка «НС-37» весила 171 кг. 32 снаряда (именно таким был боекомплект вооруженного этой пушкой истребителя «Як-9Т») весили 50 кг. Итого — 221 кг, «занятых» в весовом балансе самолета вооружением. Восемь 7,7-мм пулеметов «браунинг» весили (не считая узлов крепления) всего 80 кг. При том же совокупном весе вооружения, что и на «Як-9Т», к этим восьми пулеметам можно приложить 5885 патронов, т. е. по 735 патронов на ствол.

735 патронов на один «браунинг» — это 37 секунд непрерывной стрельбы. Отложите, пожалуйста, книгу в сторону и посчитайте вслух до 74, оцените этот интервал времени. Такая, допустимая по боекомплекту, продолжительность стрельбы предоставляла даже летчику самой начальной квалификации шанс попасть в противника. Даже 10 % попаданий (цифра в данном случае скорее заниженная) означают 589 дырочек во вражеском самолете. Проще говоря — решето.

10 % попаданий из пушки «НС-37», т. е. три 37-мм снаряда, также хватит для уничтожения любого самолета противника. Вот только обеспечить эти 10 % попаданий становится крайне сложно (если верить статистике — и вовсе невозможно). Почему?

Во-первых, огромная отдача полноценного, уже совсем не «авиационного» по габаритам, весу и дульной энергии орудия раскачивала истребитель так, что прицельная стрельба очередями становилась совершенно невозможной: в сторону цели уходили только первые

два-три снаряда. Фактически стрельба велась «квази-одиночными» выстрелами, в результате чего становилась невозможной единственно доступная летчикам средней квалификации стрельба с корректировкой прицеливания «по трассе». Во-вторых, скорострельность крупнокалиберных орудий была очень низкой (примерно 2 выстрела в секунду у американской 37-мм пушки М-4, 4 выстрела в секунду у советской «НС-37»), что еще более снижало вероятность попадания в маневрирующую цель.

Войсковые испытания истребителя «Як-9Т», проведенные летом 1943 года, показали, что на один сбитый (точнее говоря — «заявленный сбитым») немецкий самолет расходовался в среднем 31 снаряд калибра 37-мм, что почти точно соответствовало количеству снарядов на борту. В акте об итогах войсковых испытаний отмечалось, что *«летчик, летающий на „Як-9Т“, должен быть своего рода снайпером и уметь поражать враганаверняка — с первого выстрела...»*. Правды ради надо заметить, что и при стрельбе из стандартной для вооружения «яков» 20-мм пушки «ШВАК» на один сбитый самолет расходовалось 147 снарядов, что было даже чуть больше боекомплекта (140 штук на «Як-9»). (17, стр. 28)

Все очень непросто. Оба подхода к вооружению истребителя (одно мощное орудие или много легких пулеметов с большим боекомплектом) имеют свои преимущества и столь же очевидные недостатки. С учетом того, что в реальных условиях воздушной стрельбы не более 2–3 % снарядов попадало в цель, «Мессершмитт» «Vf-109» серии F и G-2 (боезапас 150 снарядов калибра 20 мм) или наш «Як-9» могли расстрелять весь боекомплект, так и не добившись

уничтожения вражеского бомбардировщика. Требовалось сделать следующий шаг по пути усиления огневой мощи истребителя — значительно увеличить количество 20-мм пушек на борту (английские «Спитфайр» и «Темпест», немецкий «Фокке-Вульф» FW-190 последних модификаций были вооружены четырьмя пушками). Казалось бы, теперь проблема вооружения была решена. Однако недопустимо вырос вес вооружения, что, в соответствии с «уравнением существования», привело к росту) общего веса, компенсировать который никакие усилия конструкторов авиамооторов уже не могли. Истребитель неумолимо превращался в неповоротливую «летающую баржу» с пушками...

В конечном итоге вопрос остался открытым. Идеальная схема вооружения так и не была найдена. Если посмотреть на то, с чем ведущие авиационные державы закончили мировую войну, то можно условно выделить и «американскую» систему (большое число крупнокалиберных пулеметов), и «английскую» (четыре 20-мм пушки в крыльях), и «советско-германскую» (одно крупнокалиберное орудие с центральным размещением в фюзеляже). Единственное, что не выдержало испытания войной, — это вооружение истребителя каким угодно количеством пулеметов винтовочного калибра. По мере усиления средств и систем пассивной защиты бомбардировщиков пулеметы калибра 7,7 мм полностью и навсегда ушли с вооружения боевых самолетов.

В завершение главы приведем две справочные таблицы. Однозначно свести всю совокупность ТТХ авиационного стрелкового вооружения к какому-то одному количественному параметру не представляется

возможным. Обычно используется понятие «масса секундного залпа», представляющее собой произведение веса снаряда (пули), умноженного на темп стрельбы. Другими словами, «секундный залп» — это то количество свинца, которое истребитель успевает «вбить» в самолет противника за короткий интервал времени, пока цель находится в перекрестии прицела. Однако этот критерий совершенно не отражает поражающую способность снаряда.

Можно оценить эффективность вооружения по его механической мощности (произведение начальной кинетической энергии одного снаряда на число выстрелов в секунду).

Таблица 7

	Калибр, мм	Вес, кг	Темп стрельбы, в/сек	Энергия снаряда, кДж	Мощность оружия, кВт	Секундный залп, кг
«браунинг»	7,7	10	18,3	3,53	65	0,19
MG-17	7,92	11	18,3	3,94	72	0,23
«ШКАС»	7,62	11	30	3,27	98	0,2
MG-131	13	18	14,2	9,84	140	0,5
«браунинг»	12,7	25	12,5	13,76	172	0,54
«УБС»	12,7	22	13,3	17,75	237	0,64
MG-FF	20	28	9,2	19,01	174	1,00
«ШВАК»	20	42	13,3	30,72	410	1,28

MG-151	20	42	13,4	34,98	466	1,53
«Испано » HS-404	20	49, 5	10,8	50,0	542	1,41

В порядке небольшого комментария к таблице стоит обратить внимание на то, что по мощности пулемет «УВС» превосходит пушку MG-FF, а между разными типами 20-мм пушек существует трехкратная разница в мощности и полуторная — в величине секундного залпа. Теперь от рассмотрения параметров отдельных типов стрелкового вооружения перейдем к обзору совокупной вооруженности истребителей начала Второй мировой войны (см. Таблицу 8).

Таблица 8

	Состав вооружения	Мощность, кВт	Секундный залп, кг	Общий вес оружия, кг
«P-36» («Хоук-75») Hawk	6*7,7 «браунинг»	390	1,14	60
«И-153», «И-16» (тип 18, 24)	4*7,62 «ШКАС»	392	1,16	44
«И-16» (тип 29), «МиГ-3»	1*12,7 «УВС» + 2*7,62 «ШКАС»	433	1,22	44

«Bf-109» E-3	2*20 MG-FF + 2*7,9 MG-17	492	2,46	78
«Спитфайр», «Харрикейн»	8*7,7-мм «браунинг »	520	1,52	80
«Bf-109» F-4	1*20MG-15 1 + 2*7,9 MG-17	610	1,99	64
«Моран-Солнье» «MS-406» Morane-Saulnier	1*20 HS-404 + 2*7,5 МАС	672	1,79	70
«Девуатин» D-520 Dewoitine	1*20 HS-404 + 4*7,5 МАС	802	2,17	90
«И-16» (тип 17, 27, 28)	2*20 «ШВАК» + 2*7,62 «ШКАС»	1016	3,14	106
Блох «МВ-152» Bloch	2*20 HS-404 + 2*7,5 МАС	1214	3,20	119

В таблице приведены данные самых слабо вооруженных вариантов «чайки». Фактически истребители «И-153» выпускались в 1939–1940 гг. с различными комбинациями вооружения, в том числе с двумя «УБС». В этом варианте (2 «УБС» + 2 «ШКАС») «безнадёжно устаревший» биплан превосходил по

мощности вооружения.(670 кВт) немецкий «Мессершмитт» серии E или F.

Второе замечание относится к «Фокке-Вульф». Разумеется, никакого отношения к началу войны он не имеет. Параметры вооружения этого, вероятно, одного из лучших поршневых истребителей всех времен, мы привели для того, чтобы стал наглядно виден тот «большой скачок», который произошел в вооружении истребителей всего за 5–6 лет.

С 1938 по 1944 год вес бортового вооружения вырос в пять раз (и это без учета роста веса боеприпасов!), вес секундного залпа вырос в семь раз. Огромные усилия, направленные на повышение вооруженности истребителей, скорее всего, говорят о том, что истребители всех стран встретили начало мировой войны с совершенно неудовлетворительным стрелковым вооружением. Скорее всего, именно неэффективное, не соответствующее задаче вооружение и было причиной того, что даже в дни самых напряженных боев «битвы за Британию», когда в небе висели «тучи» немецких бомбардировщиков, на один сбитый самолет противника расходовалось по 25–35 вылетов истребителей.

Самое же удивительное заключается в том, что при всем желании невозможно обнаружить хоть какую-нибудь связь между ТТХ вооружения и результатами воздушных боев и войны в воздухе в целом. Самым слабым было вооружение американского истребителя «Кертисс» «Р-36» (во Францию он поставлялся под названием «Хоук-75»). Но именно этот истребитель в мае — июне 1940 года оказался лидером по числу сбитых немецких самолетов! Из 25 истребительных групп французских ВВС по состоянию на

10 мая 1940 года «Хоуками» были вооружены только 4 (в дальнейшем на «Хоук» перевооружили еще одну группу). Но из общего числа 684 достоверных побед на долю пилотов «Хоуков» пришлось более одной трети (230 сбитых). Из 11 летчиков, сбивших 5 и более немецких самолетов, 7 летали на «Хоуках». С другой стороны, «абсолютным чемпионом» по всем трем показателям (секундный залп, совокупная мощность, дульная энергия снаряда) был французский истребитель «Блох» «МВ-152», отнюдь не проявивший себя «королем воздуха». Перед лицом этих фактов остается только в очередной раз повторить прописную истину: воюют не самолеты, воюют летчики...

Глава 10

ДИНАМИЧЕСКИЕ РЕЖИМЫ

Между обнаружением вражеского самолета (действие, вероятность которого практически никак не зависела от ТТХ истребителя) и открытием огня на поражение находится этап боевого маневрирования, успех которого, разумеется, зависит от летных параметров самолета. Задача этого этапа — выйти на удобную для ведения прицельного огня позицию. Как было уже сказано, таковой позицией является сближение с противником сзади или сзади-снизу, как правило, с угловым отклонением не более 5 градусов от оси движения вражеского самолета. (45, стр.67) Стрельба под большими углами требовала быстрого и точного определения величины упреждения, что при отсутствии на самолетах начала Второй мировой войны каких-либо

приборов автоматизации наведения было практически недоступно даже для летчиков высокой квалификации.

«При изучении приемов боя, в результате которых противник нес потери, выяснилось, что наиболее выгодными были атаки, проводимые нашими истребителями сверху-сзади и снизу-сзади, т. е. атаки, выполняемые с маневром в вертикальной плоскости и выходом на огневую позицию с задней полусферы... Количество сбитых при этом самолетов противника составляло в среднем 80–85 % общего числа сбитых в воздушных боях...»

(31)

В советском «Наставлении по ведению воздушного боя» 1943 года было сказано: *«Нормальная дальность ведения огня, обеспечивающая хорошую вероятность попадания, не больше 100 м»*. Статистика 1945 года выглядит так: 50 % от общего числа сбитых истребителей противника были уничтожены огнем с дистанции менее 100 м, еще 39 % — с дистанции от 100 до 200 м. На дальности более 300 м был сбит всего один 1 % от общего числа. Судя по воспоминаниям советских асов-истребителей, многие из них предпочитали стрелять практически в упор, «когда заклепки становятся видны». Кроме всего прочего, стрельба с предельно малых дистанций смягчала требования к угловому отклонению — вражеский самолет «налетал» на трассы даже при значительных ошибках в выборе величины упреждения. Таким образом, энергичное и умелое маневрирование могло в значительной степени возместить слабость вооружения и примитивность прицельных устройств.

Понятно, что качество и конечная эффективность маневрирования в огромной степени зависят от квалификации и боевого опыта летчика. Менее очевидно то, что самым эффективным «маневром» является грамотно выстроенная тактика ведения группового боя. Чем больше и лучше продумал все детали предстоящего боя командир, тем меньше придется «крутить петли» его подчиненным. Оптимальное построение боевых порядков, эшелонирование по высоте, выделение ударных, прикрывающих, резервных групп, использование облачности и солнца, взаимодействие в групповом бою — все это в конечном итоге позволяет добиться успеха в стремительной первой атаке, не втягиваясь в эффектную на экране, но малоэффективную в бою «воздушную акробатику».

«Не надо фигурять». Эти слова приписывают летчику-истребителю, генерал-лейтенанту авиации, Герою Советского Союза, главкому авиации П.В. Рычагову. Если он действительно говорил такое, то был совершенно прав. Война, в которой генералу Рычагову не суждено было сразиться с врагами лицом к лицу, полностью подтвердила это простое правило.

«Опыт Великой Отечественной войны показал, что первая атака всегда давала наибольший результат по той причине, что в ней элемент внезапности наиболее вероятен... Примеры действий ряда истребительных авиационных дивизий в различных крупных операциях, проведенных нашими войсками в период 1944–1945 гг., показывают, что с первых атак было уничтожено до 75 % немецких самолетов... Одновременная атака, выполненная несколькими самолетами, являлась высшей степенью

воздушного боя... Выполнение атаки группой имело много положительного, так как мощь огня нескольких самолетов и моральное воздействие, производимое на противника, а также чувство товарищеской поддержки одновременно идущих в атаку истребителей делали атаку группой чрезвычайно эффективной...»

(31)

И вот только после того, как воздушный бой распадался на отдельные индивидуальные схватки, наступала (если наступала) очередь для того, о чем так лю бят дискутировать на всевозможных Интернет-форумах: для соревнования в скорости и маневренности самолетов.

Разумеется, исход этого соревнования зависит и от ТТХ самолетов. Но не только, и даже не столько от них. Истребители в воздушном бою не летают так, как описано в нашей Главе 2. Боевые самолеты маневрируют на так называемых «динамических режимах». Это режим полета, основанный на непрерывном преобразовании кинетической энергии (энергии движения) самолета в потенциальную энергию (энергию положения) и наоборот. Или, другими словами, превращении скорости в высоту и высоты в скорость. Самым простым примером такого преобразования скорости в набор высоты является маневр, называемый «горка» (см. рис. 9).

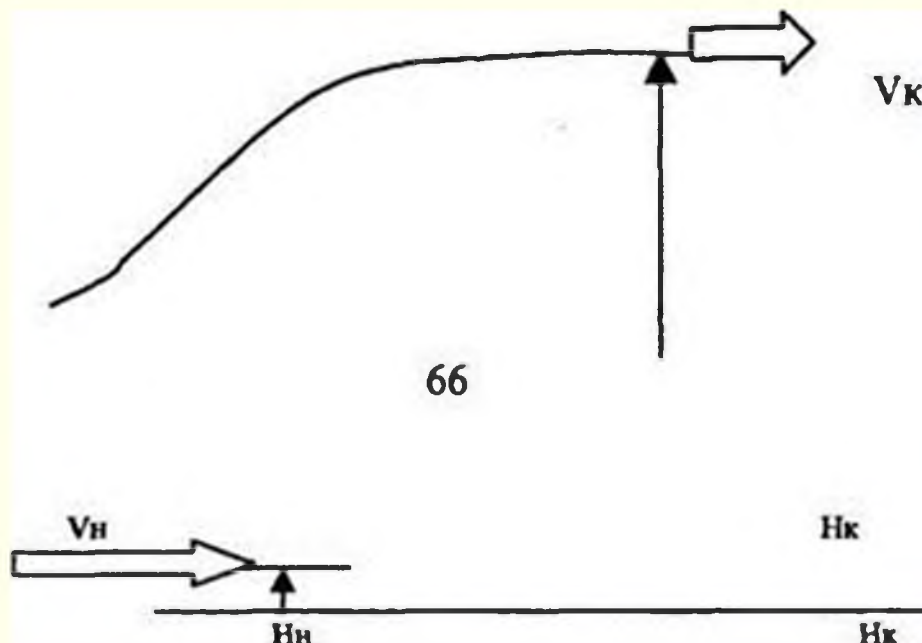


Рис. 9

Исходя из фундаментального закона сохранения, сумма кинетической и потенциальной энергии в начальном и конечном состоянии должны быть равны друг другу.

$$0,5 \cdot (V_{н}^2 - V_{к}^2) = g \cdot (H_{к} - H_{н})$$

Например, реактивный самолет летел с начальной скоростью 2340 км/ч (650 м/с). За счет потери скорости до эволютивной (т. е. такой минимально допустимой скорости, при которой еще сохраняется эффективность действия аэродинамических рулей), равной 360 км/ч (100 м/с), он может подняться на 20854 м. Конечно, этот расчет не учитывает действия как аэродинамического сопротивления, так и тяги работающего двигателя, поэтому он приведен только для иллюстрации. Реальным примером может быть советский истребитель «МиГ-25», который способен выполнить динамическую горку на 15 километров — с высоты статического потолка 20 км до 35 км.

Теперь от отвлеченных примеров перейдем к параметрам истребителей Второй мировой.

«Инструкция летчику по эксплуатации и технике пилотирования самолета „Ла-5“ с мотором М-82» 1943 года предписывала производить горку следующим образом:

«После разгона самолета до максимальной скорости плавно выбрать ручку на себя и установить угол подъема около 60 гр. При достижении скорости 270 км/час по прибору плавно отжимать ручкой самолет в горизонтальный полет или в разворот с небольшим креном в 15–20 гр. в желаемую сторону, следя, чтобы скорость была не менее 250 км/час (*это и есть эволютивная скорость для „Ла-5“*). Набор высоты за горку около 1000 м. Время выполнения 12–15 секунд»

Набор высоты 1000 метров за 12–15 секунд на динамической горке означает достижение вертикальной скорости 67–83 м/сек.

Вертикальная скорость 67–83 метров в секунду.

Это не много, а невероятно много. Если мы посмотрим на те ТТХ истребителей начала Второй мировой войны, которые приведены во всех книгах и справочниках, то обнаружим, что типичный истребитель развивал вертикальную скорость 12–14 м/сек (700–850 м/мин). Недопустимо низкой могла считаться вертикальная скорость в 10–11 м/сек, исключительно высокой — вертикальная скорость порядка 15–17 м/сек. В конце войны огромными усилиями конструкторов и ученых были созданы истребители, способные развить вертикальную скорость в 19–22 м/сек («Ла-7»,

«Спитфайр» Mk-XIV, «Мессершмитт» Bf-109G-10). Причем все эти значения относятся к так называемой «начальной» вертикальной скорости или «вертикальной скорости у земли». По мере набора высоты и связанного с этим падения тяги винтомоторной установки вертикальная скорость быстро уменьшается. Так, вертикальная скорость истребителя «Ла-5ФН» у земли составляла 17,7 м/сек, на высоте 5 км она уменьшалась до 14 м/сек, а уже на высоте 7 км падала до 10 м/сек.

Большую вертикальную скорость и способность «взмывать в небо» истребители той эпохи достигали ТОЛЬКО на динамических режимах.

Например, в инструкции по эксплуатации «ЛаГГ-3» (того самого истребителя, который на всех фронтах называли «Лакированный Гарантированный Гроб») рекомендуемым углом набора высоты при выполнении фигуры, именуемой «ранверсман» (сочетание горки с разворотом и последующим пикированием), называется угол в 70–80 градусов к горизонту. Но и это еще не предел возможной динамической скороподъемности. Указанные режимы выполнения горки или ранверсмана предполагали, что выполнение фигуры начинается из горизонтального полета с максимальной скоростью. Но ведь возможен и полет с большей скоростью — со скоростью пикирования. Для «ЛаГГ-3» это 600 км/час, «Як-3» пикировал со скоростью 700 км/час. Переходя с такой скорости в динамическую горку, можно было действительно «свечой взмыть в небо».

С другой стороны, все книги и справочники, все «таблички» приводят значения вертикальной скорости на «статическом» режиме набора высоты, т. е. в полете с постоянной горизонтальной (относительно земли, а не

относительно воздушного потока) скоростью. Оптимальной скоростью при статическом наборе высоты для самых разных по конструкции самолетов («ЛаГГ-3», «Ла-5», «Як-3», «Киттихоук» «Р-40», «Мессершмитт» «ВМ09» G-2) инструкции по эксплуатации называют примерно одну и ту же скорость в 270–275 км/час. При таких значения горизонтальной и вертикальной скорости статический набор высоты происходил: у «безнадёжно устаревших» истребителей типа английского «Харрикейна» или французского «Блох» «МВ-152» под углом 6–7 градусов к горизонту, а у наиновейшего «Спитфайра» или «Мессершмитта» — под углом 12–13 градусов к горизонту. Ни то, ни другое, ни 6, ни 13 градусов, не имеет ничего общего с энергичным маневрированием в воздушном бою.

Типовые траектории набора высоты типичных истребителей Второй мировой войны при статическом и динамическом режимах показаны на рис. 10

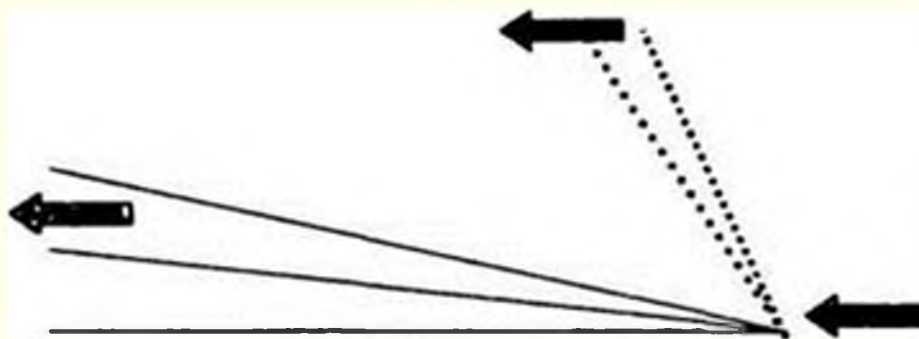


Рис. 10

Уважаемый читатель, посмотрите на рис. 10 как можно внимательнее. Он того заслуживает. В предыдущих главах мы отметили реальный, бесспорный ФАКТ: летая на совершенно одинаковых самолетах, одни летчики сбивали вражеские самолеты десятками, а другие (и таких было абсолютное большинство) не сбивали за всю войну ни одного самолета. Рис. 10 является

наглядным объяснением одной из многих причин, объясняющих этот факт. Рис. 10 показывает, что в воздушном маневрировании практически все зависело от тактики организации боя (заблаговременный набор высоты и внезапность атаки) и индивидуального мастерства летчика (умение летать на динамических режимах).

Скороподъемность, так же как и скорость, находится в очень большой зависимости от превышения. Если истребитель находится вверху, то он после атаки с пикирования может на короткий период дать огромную скороподъемность и уйти вверх чрезвычайно крутой горкой.

Летчик, видя „Ме-109“, проскакивающий мимо него с большой скоростью и уходящий свечой вверх, иногда не учитывает, что все это достигается не столько за счет качеств самолета, сколько за счет тактики, за счет преимущества в высоте, дающего на короткий период резкое увеличение скорости и скороподъемности...

(Наставление по ведению воздушного боя 1943 г.)

Динамическая горка, позволяющая увеличить реальную скороподъемность истребителя в 5–6 раз по сравнению со статическим режимом набора высоты, не является единственным видом динамического режима боевого маневрирования. Скорость (т. е. запас кинетической энергии) можно превратить не только в набор высоты, но и в «дополнительную тягу двигателя», резко повышающую горизонтальную маневренность самолета.

Боевой разворот. Для выполнения боевого разворота разогнать самолет до максимальной скорости. Вводить самолет в боевой разворот с креном 15–20°; одновременно увеличивать угол набора и плавно давать полный газ. Выводить самолет из боевого разворота в горизонтальный полет на скорости 280 км/час с работающим на полной мощности мотором. После вывода из разворота газ сбавить до нормального. При выполнении боевого разворота самолет набирает высоту 800 м.

В чем физический смысл этого маневра? Кинетическая энергия, накопленная перед началом боевого разворота (*«разогнать самолет до максимальной скорости»*), в дальнейшем расходуется на преодоление резко возрастающего при полете с большими углами атаки аэродинамического сопротивления. Можно сказать так: к тяге двигателя при динамическом развороте добавляется «сила инерции» (хотя школьные учителя физики очень не любят упоминания об этой не существующей в природе силе). Кроме того, за счет значительного падения скорости (с максимальной 500–565 км/час до указанной в инструкции 280 км/час) на боевом развороте обеспечивается одновременно и набор высоты (т. е. прирост потенциальной энергии, которую в следующую секунду боя можно будет снова превратить в прирост скорости на пикировании).

Полноценное использование огромных возможностей динамических режимов («огромных» — это значит улучшающих характеристики маневренности не на проценты, а в разы) отнюдь не просто. Кроме того, что от пилота требуется высокая летная и физическая

подготовка, необходима опять же соответствующая тактика боевого применения.

Прежде всего, необходимо обеспечить превышение (именно высота была для истребителей той эпохи главным «аккумулятором энергии») над противником еще до встречи с ним. Во-вторых, желательно было — хотя это далеко не всегда соответствовало поставленной задаче — перевести бой с малых на средние высоты. Дело в том, что разогнаться на пикировании можно очень сильно, но для того, чтобы при этом не врезаться в землю, нужен был весьма значительный запас высоты. Так, инструкция по пилотированию «ЛаГГ-3» предупреждала летчика о том, что *«при пикировании под углом 60° и достижении скорости 600 км/час по прибору самолет при выводе теряет 1400 м высоты»*. «Мессершмитту» «Vf-109»G при максимально допустимой перегрузке, равной 4 единицам, для выхода из пикирования на скорости 750 км/час нужен был запас высоты никак не менее 1100 метров. Таким образом, достаточно эффективный (и эффектно описанный во всех мемуарах) метод ведения воздушного боя: «разогнался в пикировании — обстрелял — ушел свечкой вверх» — был хорош в заоблачных высотах боев над Ла-Маншем. Воевые действия на Восточном фронте потребовали от истребителей спуститься на те высоты, на которых действовали ударные самолеты поля боя, т. е. на малые и предельно малые высоты, где всем участникам воздушных боев пришлось перейти к горизонтальному маневру с малой скоростью и большими перегрузками.

Вторым по значимости «аккумулятором энергии» является высокая скорость горизонтального полета. Но самолет не может долго лететь с максимальной скоростью — существуют ограничения по запасу топлива,

из-за которых для обеспечения максимальной продолжительности патрулирования (или максимальной дальности сопровождения бомбардировщиков) приходилось лететь на крейсерских скоростях, составляющих, как правило, 50–60 % от максимальной (270–280 км/час у «ЛаГГ-3», 300–320 км/час у «Ла-5»). Таким образом, та реальная скорость, с которой истребитель вступал в реальный воздушный бой, в огромной степени определялась не мощностью мотора, не аэродинамическими ухищрениями, а опять-таки тактикой. Истребитель, патрулирующий на скорости 300–350 км/час, превращается из истребителя в мишень. Испытания серийного самолета «Ла-7» показали, что темп разгона составляет всего 94 км/час за минуту (на высоте 5 км, при начальной скорости 460 км/час). И это, заметьте, у «Ла-7», т. е. у одного из лучших поршневых истребителей мира. Другими словами, для разгона от крейсерской скорости до максимальной типичному истребителю требовалось порядка 150 секунд. Воздушный бой за это время мог уже закончиться...

Влияния ТТХ самолета на способность истребителя маневрировать на динамических режимах весьма сложны. Попробуем отметить лишь некоторые, уместные в популярной книге для гуманитариев, аспекты.

Реализация динамических режимов маневрирования требует низкого аэродинамического сопротивления (чтобы кинетическая энергия не расходовалась впустую на нагрев воздуха), т. е. острого носа, тонкого крыла малой площади (т. е. большой удельной нагрузки). Скорее всего, такими свойствами обладает самолет с большой максимальной скоростью полета — но отнюдь

не всегда (большую скорость можно получить на «бревне» с очень большой тяговооружённостью, на двигателе большой высотности). Более правдоподобна оценка по максимальной скорости пикирования — если самолет может разогнаться до больших скоростей, значит, он эффективно преобразует высоту в скорость (потенциальную энергию в кинетическую). Но и тут не все просто — максимально допустимая скорость пикирования может быть ограничена жесткостью и прочностью крыла (флаттер).

Вторым важнейшим условием преобразования скорости в маневр (вертикальный или горизонтальный) является низкая эволютивная скорость (эффективность динамического маневра, как было уже показано выше, определяется разностью квадратов максимальной и эволютивной скоростей). В скобках заметим, что за многие годы работы автору ни разу не попала на глаза популярная книжка, в которой бы были указаны эти параметры. Косвенно о величине эволютивной скорости можно судить по близкой к ней величине посадочной скорости и еще по наличию предкрылков (если они есть, то допустимые по условиям срыва потока углы атаки будут больше, соответственно, эволютивная скорость — меньше). Хотя и в этом вопросе все очень непросто. Малая эволютивная скорость связана прежде всего с малой удельной нагрузкой, т. е. с «большим крылом», но большое крыло будет препятствовать разгону на пикировании.

Бывают и совсем неожиданные эффекты. Предкрылки, безусловно, увеличивают допустимые углы атаки, но англичане, испытывая в июне 1940 года трофейный «Мессершмитт», обнаружили у него такую странную особенность: при маневрировании с большими

перегрузками и на больших углах атаки происходил несимметричный выпуск автоматических предкрылков на правом и левом крыле, что приводило к «рысканию» (быстрые и случайные изменения направления полета) и делало невозможной прицельную стрельбу.

Во всех предыдущих рассуждениях мы рассматривали самолет как материальную точку, мелькающую в небе под воздействием различных сил. Но аэродинамические силы, действующие на эту «точку», зависят от углов поворота крыла и фюзеляжа вокруг центра масс. Повороты эти происходят отнюдь не мгновенно, угловые скорости ограничены и особенностями конструкции, и максимальным усилием, с которым летчик тянет и давит на ручку и педали. Не хотелось бы утомлять читателя сверх меры, но без рассмотрения вопросов управляемости все оценки возможностей динамического маневрирования теряют практический смысл.

Для того чтобы развернуться, самолету надо накрениться (подробнее см. Главу 2). Для того чтобы накрениться, надо на одном крыле поднять элерон, а на другом опустить (это делается одним движением ручки управления налево или направо). Возможные дальнейшие события отражены на рис. 11 и рис. 12.

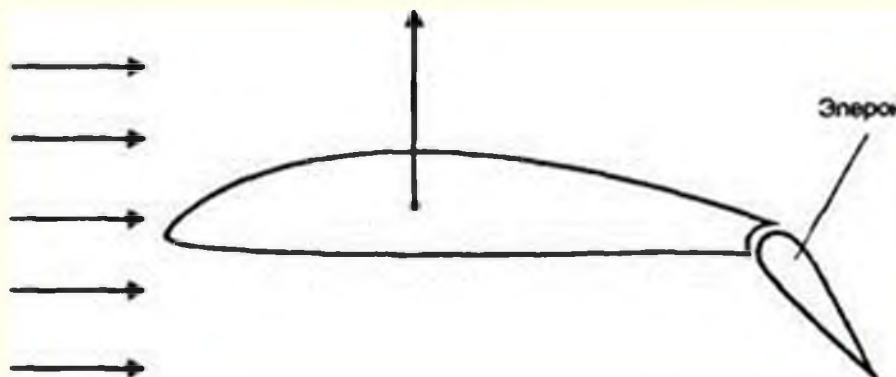


Рис. 11

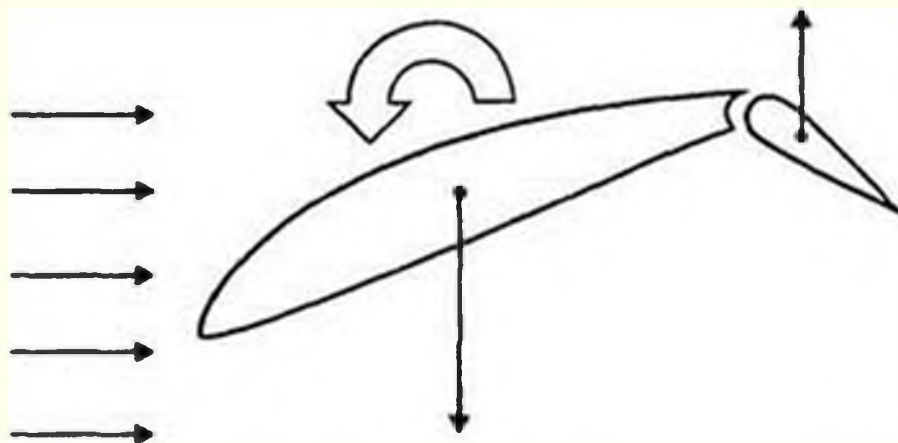


Рис. 12

Отклонение элерона вниз приводит к увеличению кривизны профиля крыла, давление воздуха под крылом возрастает, и в результате появляется дополнительная подъемная сила, направленная вверх (см. рис. 11). На другом крыле в это время происходит все то же самое, только наоборот (элерон отклоняется вверх, давление под крылом уменьшается, над крылом — повышается, в результате появляется дополнительная аэродинамическая сила, направленная вниз). Самолет наклоняется и входит в вираж. Но крыло — это тонкая пластина, отнюдь не «бесконечной жесткости». Под воздействием аэродинамической силы, «поднимающей» элерон, крыло начинает закручиваться, а угол атаки (угол между вектором скорости воздушного потока и крылом) — уменьшаться. (см. рис. 12). В результате этого сложного взаимодействия эффективность элеронов на больших скоростях полета начинает уменьшаться до нуля, а затем и вовсе наступает так называемый «реверс элеронов» — элерон отклоняется вниз, а подъемная сила крыла не только не возрастает, а наоборот — падает! При этом самолет начинает крениться не в ту сторону, куда хочет наклонить его летчик (правда, практически до такого состояния дело не доходит, и процесс

завершается на этапе полной потери поперечной управляемости самолета).

Способность быстро создать крен (высокая угловая скорость крена) является важнейшим показателем боевой маневренности самолета. Например, вражеский истребитель уже «висит на хвосте» и готовится открыть огонь. При этом именно способность очень быстро создать крен и «уйти с трассы» определяет выживание атакуемого самолета. Необходимой для боевого маневрирования в начале 40-х годов считалась угловая скорость крена порядка 90 градусов в секунду (другими словами — выполнение полной «бочки» за 4 секунды или вход в крутой вираж с углом крена 70–80 градусов в течение одной секунды). Такие показатели управляемости истребители Второй мировой сохраняли только на скоростях значительно (в полтора-два раза) меньших, нежели максимальная.

Например, «Як-3» выполнял полную «бочку» за 5–6 секунд на скорости 350 км/час, «Спитфайр» сохранял высокую (90 град/сек) угловую скорость до скорости 400 км/час (фантастический результат для самолета с очень тонким крылом — Р. Митчелл явно знал какое-то волшебное слово...). Лучше всех советских истребителей крутил «бочки» «Ла-5». Немцы, испытав трофейный «Ла-5», были поражены эффективностью элеронов «лавочкина». (*«эффективность элеронов — выдающаяся. На скорости 450 км/ч полный оборот выполняется менее чем за 4 сек»*), который даже превзошел таковую у «Фокке-Вульфа» FW-190 (который значительно превосходил «Мессершмитт» по этому важнейшему показателю).

Кроме элеронов, на самолете есть еще рули высоты (установлены на стабилизаторе) и руль направления (установлен на киле). Киль и стабилизатор значительно короче крыла и поэтому обладают значительно большей жесткостью на кручение. Реверса рулей на хвостовом оперении обычно не бывает, но проблемы с чрезмерно высокими усилиями на ручке и педалях на больших скоростях полета неизбежно возникали — в большей или меньшей степени — на всех истребителях Второй мировой. Особенно плохо обстояли дела на «Мессершмитте» — на скоростях более 450 км/час этот «лучший истребитель войны» превращался в практически неуправляемый снаряд...

Хочется надеяться, что после этого очень короткого «ликбеза» читателю уже стало понятно, что сама логика традиционной для советской военно-исторической литературы оценки качества истребителей по одному-единственному показателю (максимальной скорости) абсурдна. Совершенно абсурдна. В 1941 году «МиГ-3» был самым быстрым, а «И-16» — самым тихоходным истребителем из числа тех, что сражались в небе войны. При этом как первый из них не был самым лучшим, так и второй не был самым худшим по всей совокупности своих боевых возможностей.

Максимальная скорость на большой высоте — это только маленькая составная часть от всей совокупности летных параметров самолета. Летные параметры самолета (наряду с несравненно более важным умением летчика реализовать возможности динамических режимов полета) являются всего лишь одной из предпосылок для успешного маневрированию в бою. Маневренность (понимаемая в самом широком смысле этого слова, как способность сблизиться с противником и

занять удобную позицию для стрельбы) является (наряду с параметрами вооружения) только одной из составляющих тактико-технических характеристик истребителя. Высокие ТТХ самолетов (наряду с несравненно более важным выбором оптимальной тактики боевого применения) являются всего лишь одной из составляющих общей эффективности истребительной авиации.

Завершить главу положено выводами. Приведем их дословно и в том порядке, в каком они были перечислены в конце «Наставления по ведению воздушного боя» 1943 года.

Выводы

1. Исход боя решается не столько качествами самолета, сколько умением их использовать, т. е. тактикой. При этом летчик-истребитель должен уметь получить от самолета максимальную скороподъемность, максимальную скорость полета, максимум набора высоты на горке и минимальное время виража.

2. Истребитель для пассивной обороны не приспособлен, поэтому нужно всегда действовать первым, добиваться внезапности, по крайней мере, первой атаки, и сохранить за собой свободу действий.

3. Правильно строить боевой порядок, эшелонируя его по высоте. Необходимо выделять группу прикрытия, используя ее как охранение и резерв.

4. Превышение в бою увеличивает скорость и скороподъемность и тем самым обеспечивает свободу действий и инициативу истребителей...

Часть 2

НАКАНУНЕ

Глава 11

«ТРИУМФАЛЬНЫЙ МАРШ» В ЦИФРАХ

Выводы, которыми мы закончили предыдущую главу, скорее всего, не удовлетворили образованного и «подкованного» на лекциях в Ленинской комнате читателя. Он не позволит досужим рассуждениям сбить его с толка. Он точно помнит, что «Мессершмитт» летал быстрее. И вот поэтому-то все (т. е. катастрофический разгром огромных по численности советских ВВС) и произошло. А разговоры о том, что *«исход боя решается не столько качествами самолета, сколько умением их использовать»*, — это всего лишь «гнилые отмазки», призванные затушевать техническую отсталость советской авиации.

Образованный читатель абсолютно прав. В одном. «Мессершмитт» действительно летал быстрее «ишака». Во всем диапазоне высот, от земли и до перистых облаков. И у автора нет ни малейших сомнений в том, что на соревнованиях по воздушным гонкам «мессер» занял бы первое место. Точно так же у автора нет никаких сомнений в том, что на дуэли — если только эта дуэль будет организована по образцу честного «рыцарского турнира» — победит «И-16». В самом деле: по команде «герольда» два самолета («мессер» и

«ишак») ринулись навстречу друг другу. Кто летит быстрее, в такой ситуации абсолютно не важно — важна только суммарная скорость сближения. В лобовой атаке пилот «И-16» защищен надежным «щитом» — звездообразным двигателем воздушного охлаждения. А на носу у «мессера» мотор жидкостного охлаждения, который выходит из строя после первой же пробоины в рубашке охлаждения, в радиаторах или водопроводах. «Копье» длиннее у «ишака» (начальная скорость снаряда советской пушки «ШВАК» почти в полтора раза выше, чем у снаряда немецкой MG-FF). Короче, шансов в лобовой атаке у «мессера» нет никаких. Что, кстати, и было многократно подтверждено в реальных боях.

Но эта книга не про спортивные соревнования написана и не про рыцарские турниры. Это книга про войну, и в данной главе мы рассмотрим события первого по счету крупного сражения эпохи Второй мировой войны. Разумеется, речь пойдет о воздушных боях над Францией в мае — июне 1940 года. Правда, советскому читателю события тех трагических дней известны под другим названием. Никаких «сражений», тем более — крупных *«Вторая мировая война стала войной в настоящем смысле этого слова только начиная с 22 июня 1941 года. До этого она была триумфальным шествием гитлеровских дивизий по Европе»*. Среди главпуровских «историков» просто хорошим тоном считалось «лягнуть» союзников, вспоминая о них только как о примере беспомощности и несостоятельности. Порой дело доходило до совершенного абсурда. Так, в единственном в советской историографии фундаментальном труде по истории люфтваффе (издан в 1967 году, автор Д. Д. Горбатенко) несколько заниженные цифры потерь германской авиации во Франции и Норвегии (1239

самолетов) были приведены с такой с оговоркой: *«в целом эти потери серьезно не повлияли на боеспособность люфтваффе»*. Вот так вот. Более ста эскадрилий сбитых самолетов на боеспособность авиации «серьезно не повлияли». Бывает. Однако уже через несколько страниц автор сообщил читателям, что 1284 немецких самолета, уничтоженных в первый месяц войны с СССР, стали такими потерями, *«каких еще не знала германская авиация с самого начала Второй мировой войны»...*

Объективные предпосылки к тому, чтобы наступление на англо-французских союзников стало для вермахта «триумфальным маршем», были созданы в Москве, в августе — сентябре 1939 года.

23 ноября 1939 года, вдохновляя своих генералов перед большим наступлением на Западном фронте, Гитлер имел все основания заявить, что *«произошло то, чего мы желали с 1870 г. и фактически считали невозможным. Впервые в истории нам приходится воевать только на одном фронте, никакой другой фронт нас сейчас не сковывает...»* «Другой фронт» (т. е. Советский Союз) казался Гитлеру — и оказался на самом деле — настолько безопасным, что германское командование смогло сосредоточить для вторжения во Францию практически все наличные силы, в том числе — почти всю авиацию. Из округов ПВО Кёнигсберга (Калининграда), Бреслау (Вроцлава), Дрездена, Нюрнберга, Вены были сняты все истребители до одного. В зоне ПВО Верлина был оставлен штаб 3-й истребительной эскадры и одна из ее истребительных групп (II/JG-3), всего 49 самолетов, из них 39 исправных по состоянию на 10 мая 1940 года. Более того, когда на 15-й день наступления у немцев возникли проблемы с

бензином, товарищ Молотов утешил немецкого посла в Москве графа Шуленбурга тем, что *«вопрос о желаемом количестве нефтепродуктов не вызывает возражений с советской стороны... все предложения германского правительства приняты. Дано полное согласие. При теперешних операциях, действительно нужны и автобензин, и газойль для немецкой армии, действия которой замечательно успешные...»* (69, стр.287)

В таких условиях немцам удалось 10 мая 1940 года создать на Западном фронте самую большую группировку сил люфтваффе за все время Второй мировой войны. Армии вторжения должны были поддерживать 2-й Воздушный флот (командующий Кессельринг) и 3-й Воздушный флот (командующий Шперле). В полосе фронта наступления в 250–300 км было сосредоточено 27 истребительных и 40 бомбардировочных авиагрупп (полков), 9 групп пикировщиков «Ju-87» и 9 групп многоцелевых двухмоторных «Me-110». Всего 3641 боевой самолет (и это без учета устаревших бипланов «Арадо» Аг-68 и «Хеншель» Hs-123, без учета транспортной, санитарной, разведывательной авиации). Из 27 истребительных групп 26 были полностью перевооружены на «Мессершмитты» новейшей на тот момент модификации E.

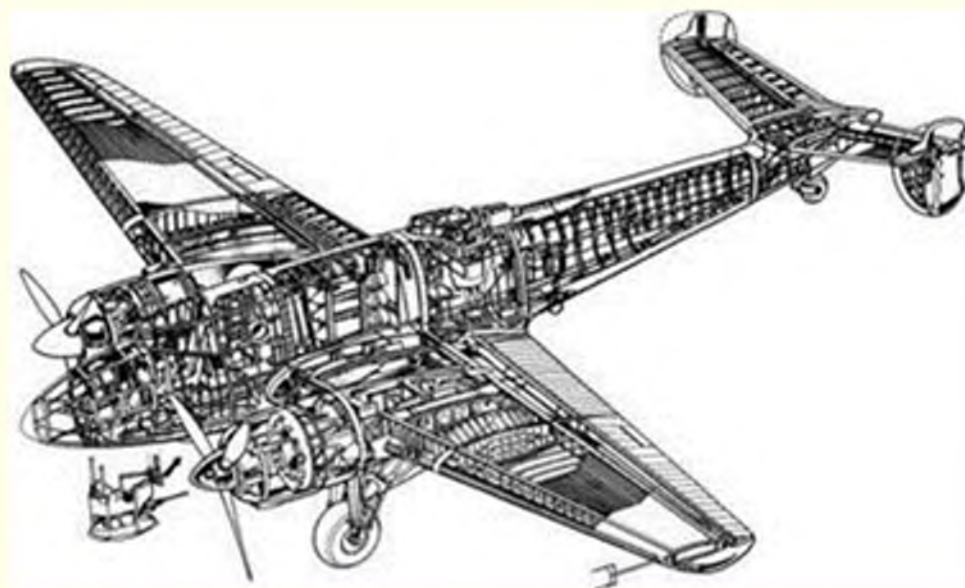
Много ли это — 3641 боевой самолет в составе 85 авиаполков? Все познается в сравнении.

Для нас важнейшим является сравнение с 22 июня 1941 года. В тот день для вторжения на фронте в 1400 км (по прямой) от Риги до Одессы немцы не смогли выделить хотя бы такое же число боевых самолетов, какое 10 мая 1940 года поддерживало с воздуха их наступление на фронте в 300 км от Арнема до

Саарбрюкена. (См. Приложение 3) Только однажды, летом 1944 года, численность группировки люфтваффе на Восточном фронте стала сопоставимой (3267 самолетов) с уровнем мая 1940 года во Франции...

Что могла противопоставить такой воздушной армии авиация Франции? Могла много.

Как-никак, а Франция была старейшей авиационной державой мира. И хотя братья Райт были американцами и самолет свой — первый в мире — они сделали и испытали в США, вклад Франции в становление авиации в начале XX века был огромен. Совсем не случайно общепринятые термины — «фюзеляж», «шасси», «лонжерон», «элерон» — взяты из словаря французского языка.



«LeO-45»

Сделано же было на удивление мало. Впрочем, удивляться тут нечему. На протяжении двух межвоенных десятилетий Франция занималась творчеством. Творчеством «архитектурным» (большая часть военного бюджета расходовалась на строительство Великой французской стены — «линии Мажино», которая, по

замыслу ее создателей, должна была заменить отсутствие Ла-Манша на границе с Германией), творчеством техническим (было выпущено великое множество экспериментальных и малосерийных самолетов, многие из которых были весьма оригинальны по конструкции), творчеством «литературным» (так, техническое описание бомбардировщика «LeO-4» было выдержано в таком стиле: *«когда пилот даст полный газ, атакующий истребитель подставит себя прямо под пушку, которой не будет мешать двухкилевое оперение...»*), творчеством социальным (правительство Народного фронта, договор о сотрудничестве с СССР, легальная массовая компартия). Последнее(я) аукнулось громче всего, когда в сентябре 1939 года французская компартия, получив очередное руководящее указание от своих московских держателей, начала организовывать забастовки на военных заводах и клеймить позором «англо-французских поджигателей войны, не желающих прислушаться к мирным предложениям Гитлера». Правду сказать, вскоре после этого компартию формально запретили — но не так, совсем не так, как «запрещали» вражеские партии и организации на «родине грудящихся всего мира»...

Еще одним плодом творческих поисков стали и более чем странные взгляды на роль и место военной авиации. В общих рамках пассивной оборонительной стратегии (нашедшей свое концентрированное выражение в строительстве «линии Мажино») авиация считалась придатком сухопутных войск. Ее основными задачами, в соответствии с «Инструкцией по тактическому применению крупных авиационных соединений», считались «прикрытие атаки, разведка и перевозки наземных войск». Причем, несмотря на

наличие соответствующей инструкции, самих «крупных авиационных соединений», подобных немецким воздушным флотам или советским авиакорпусам, не было и в помине. Несмотря на оперативное подчинение авиации наземным войскам, французские ВВС не имели ни одной модели самолета непосредственной огневой поддержки, подобного немецкому пикирующему «Юнкерсу» «Ju-87» или советскому бронированному штурмовику «Ил-2».

Ситуацию усугубляла и совершенно нелепая система базирования ВВС. Военная доктрина, основанная на идее позиционной обороны, просто не предполагала активное перебазирование авиации с одного аэродрома на другой. Каждое соединение считалось как бы стационарным, «привязанным» к своему аэродрому. В случае вынужденного перелета на другую авиабазу авиагруппа автоматически входила в состав того соединения, которому был придан этот аэродром, а тыловые службы оставались на месте со всем своим штатным имуществом. Как и следовало ожидать, в обстановке навязанной немцами «молниеносной войны» вся эта громоздкая система тылового обеспечения авиации быстро развалилась.

Состояние французского авиапрома вполне соответствовало разброду в руководящих сферах.

А.С. Яковлев в своих мемуарах пишет: *«Всякий раз, осматривая авиационные заводы Франции, я невольно сравнивал их с нашими. И каждый раз с глубоким удовлетворением приходил к выводу, что по масштабу, по качеству оборудования ни одно из виденных мною французских предприятий не могло идти ни в какое сравнение с любым из наших рядовых авиационных»*

заводов». Наглядной иллюстрацией состояния авиационного производства Франции можно считать и следующую фразу Луи Бреге, руководителя крупнейшей французской авиастроительной фирмы (по сей день выпускающей совместно с фирмой «Дассо» реактивные «Миражи»). В отчете о своей поездке в СССР, состоявшейся в 1936 года, он написал: «Используя труд вдесятеро большего количества рабочих, чем Франция, советская авиационная промышленность выпускает в 20 раз больше самолетов».

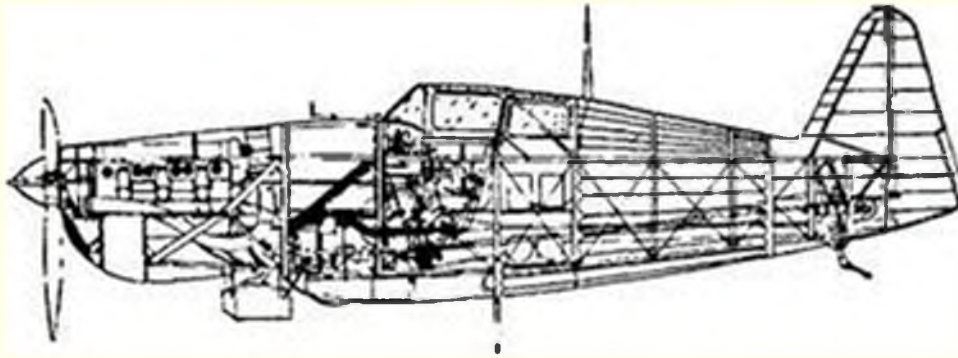
Разумеется, посещение заводских цехов не может дать исчерпывающей информации об объемах производства, поэтому господин Бреге ошибся. Но не так сильно, как может подумать читатель, привыкший к стенаниям на тему о «неготовности Советского Союза к войне». В последнем предвоенном году (1938) среднемесячный выпуск военных самолетов во Франции составил всего 49 машин, а в СССР — 458 (в частности, в том году было выпущено 1173 «И-16», 1427 «СБ» и 399 «ДБ-3»). В результате такой «работы» к началу Второй мировой войны ВВС Франции имели на вооружении всего 1400 боевых самолетов (советские ВВС, как было уже сказано выше, имели к 1 октября 1939 года 12677 боевых самолетов), причем почти 40 % авиапарка французских ВВС составляли самолеты-разведчики. Бомбардировочная авиация на территории континентальной Франции насчитывала к 10 мая 1940 года около полусотни современных бомбардировщиков «LeO-45» в боеспособном состоянии, а также порядка трехсот совершенно устаревших, да еще и разнотипных «бомбовозов», созданных в начале 30-х годов. Таким образом, практически единственным действенным

компонентом Военно-воздушных сил Франции была истребительная авиация.

Основным типом истребителя предвоенной Франции был «Моран-Солнье» (Morane-Saulnier) MS 406. История этого самолета началась осенью 1934 года, когда были объявлены конкурсные условия на новый одноместный истребитель авиации Франции. 8 августа 1935 года в воздух поднялся его прототип. Производство «Морана» разворачивалось очень неспешно. До конца 1938 года французские ВВС получили лишь 27 (двадцать семь) первых серийных самолетов. Пик производства пришелся на 1939 год — войска было поставлено 932 «Морана». Всего, с учетом выпуска 1940 года, ВВС Франции получили 1098 самолетов моделей «Моран-Солнье» — 405/406.

От своих ровесников — остроносых истребителей 1935 года рождения с моторами жидкостного охлаждения и убирающимся шасси («Мессершмитта», «Спитфайра», «Харрикейна») — «Моран» отличался несколько меньшим размером и весом, а еще и передовым вооружением: это был первый массовый истребитель, вооруженный пушкой, установленной в развале блока двигателя, т. е. по оси фюзеляжа самолета. Отрицательных отличий тоже хватало. Вензобак «Морана» не имел протектора, сиденье летчика — бронеспинки (бронирование появилось только на самых последних самолетах, выпущенных поздней осенью 1939 года). Высокая (по меркам 35–37 гг.) скорость была получена путем использования необычного, убирающегося в фюзеляж, радиатора охлаждения двигателя. С выпущенным в поток радиатором «Моран»

не набирал и 450 км/час, а с убранным — двигатель быстро «закипал».



«MS-406»

Самым близким аналогом «Морана» среди серийных советских истребителей можно назвать «И-16» пушечных модификаций (тип 17, 27, 28) и «И-16» тип 29 (вооруженный одним «УБС» и двумя пулеметами «ШКАС»). По параметрам вооружения «Моран» находился как бы между «И-16» тип 29 и тип 27/28: масса секундного залпа соответственно 1,22 кг, 1,79 кг, 3,14 кг, совокупная мощность оружия 433 кВт, 672 кВт, 1016 кВт (см. Главу 9, Таблицу 8). Сходными у этих самолетов был и общий объем выпуска (в 38-м—40-м гг. выпущено 1236 «И-16» указанных выше типов). Что же касается летных параметров, то самый массовый французский истребитель уступал «ишаку» практически во всем (см. Таблицу 10).

Таблица 10

	Вес, взл., кг G/S, г/кв. м	P/G л.с./т	Скорост ь, мах. км/час	Скорост ь у земли, км/час	Скорост ь верт. у земли, м/мин
--	-------------------------------------	---------------	------------------------------	------------------------------------	--

«И-16», тип 28	«И-16», тип 28	«И-16», тип 28	«И-16», тип 28	«И-16», тип 28	«И-16», тип 28	88 2
«MS-406 »	2470	154,4	304	490 / 5 км	????	66 7
«Хоук»-7 5 A2	2600	118,2	365	489	????	93 0
«И-16» тип 24	1780	122,4	523	489 / 4,8 км	440	93 8

Примечание: в таблицах 10 и 11 энерговооруженность (P/G) рассчитана исходя из нормальной взлетной массы и номинального (а не форсажного!) режима работы двигателя у земли.

Двигатель «Морана» (кстати, это был тот самый двигатель «Испано-Сюиза» 12Y-31, (Hispano-Suiza), лицензионная версия которого под названием M-100 стояла на советском бомбардировщике «СБ», а затем, в форсированном на 30 %, до взлетной мощности в 1100 л./с., варианте под названием M-105 — на «яках», «лаггах» и «пешках») был слабее, а вес самолета — на полтонны больше, чем у «И-16». В результате взлетная энерговооруженность (P/G) «MS-406» оказалась в полтора раза меньше, чем у «И-16», что и предопределило все остальные летные характеристики. Да, благодаря меньшему поперечнику мотора жидкостного охлаждения, «игре» с убирающимся радиатором и, самое главное, большей удельной нагрузке на крыло (G/S), максимальную скорость «Морана» почти довели до вожаделенной отметки в 500 км/час, но за это пришлось заплатить

маневренностью, живучестью, низкой вертикальной скоростью.

Французское руководство понимало, что новый истребитель, поступивший в части ВВС в 1939 году, уже морально устарел и уступает по ТТХ самолетам потенциального противника.

Самым действенным способом быстро исправить ситуацию стали закупки авиационной техники за рубежом. Выбор французов остановился на американском истребителе фирмы «Кертисс» «Р-36» с двигателем воздушного охлаждения (на большей части самолетов стояла «двухрядная звезда» «Пратт-Уитни» (Pratt & Whitney) R-1830). Несмотря на то что он стоил вдвое больше «Моранов» собственного производства, командование французских ВВС без колебаний санкционировало закупку американского истребителя. Первые 100 самолетов под экспортным наименованием «Хоук-75» поступили на вооружение французских ВВС весной 1939 года, всего же до 10 мая 1940 года Франция успела получить 300 «Хоуков».

Как и все американские самолеты, «Хоук-75» имел традиционно солидный взлетный вес. Если же судить по удельной нагрузке (всего 118 кг/кв. м), то это был самый аэродинамически «легкий» истребитель своего поколения (меньшая удельная нагрузка — 84 кг/кв. м — была только у советского биплана «И-153» «чайка»). Казалось бы, выбор такой удельной нагрузки должен был привести к созданию высокоманевренного, но тихоходного самолета. И действительно, «Хоук» обладал прекрасной маневренностью и легким управлением, в частности — высокой угловой скоростью крена, но при этом не уступал в скорости «Морану», несмотря на то,

что у последнего удельная нагрузка была в полтора раза выше. Разгадка проста: великолепная для самолета с мотором воздушного охлаждения аэродинамика (коэффициент пассивного аэродинамического сопротивления у «Р-36» составлял всего 0,0251, а у «И-16» — 0,035) и воздушный винт с автоматическим изменением угла установки лопастей. Эти устройства (в разработке которого американские фирмы «Гамильтон-Стандарт» и «Кертисс-Райт» были признанными мировыми лидерами) позволяли значительно увеличить тягу винтомоторной установки на всех режимах полета и при этом еще и освободить внимание (и одну руку) пилота одноместного истребителя от управления устройством изменения шага винта. В 1940 году такого автомата не было ни на «мессере», ни на «спите». Лучшее всего об эффективности винтомоторной установки говорит величина вертикальной скорости, каковая у «Хоука-75» даже несколько превзошла вертикальную скорость пушечного «ишака». К недостаткам «Хоука» можно отнести относительно слабое вооружение (4–6 пулеметов винтовочного калибра). В целом американский истребитель соответствовал по всей совокупности ТТХ советскому «И-16» пулеметных модификаций (тип 18, тип 24)(См. Таблицу 10). Существенная разница была только в численности: в 1938–1939 гг. советские ВВС получили «И-16» тип 18 и 24 в количестве 1111 самолетов.

Истребитель французского производства с мотором воздушного охлаждения поднялся в воздух 29 сентября 1937 года. Разработанный фирмой Avions Marcel Bloch самолет с «двухрядной звездой» от старейшей моторостроительной компании «Гном-Рон» (Gnome-Rhone) был задуман на уровне лучших мировых

стандартов. Цельнометаллическая конструкция, мощный высотный мотор, удельная нагрузка на крыло более 150 кг/кв. м и сильное вооружение (две 20-мм пушки HS-404 и два 7,5-мм пулемета в крыльях) могли сделать этот истребитель грозным противником для немецких бомбардировщиков. Однако французским инженерам не удалось в отпущенные им войной сроки справиться с лавиной техническим проблем. Двигатель работал крайне ненадежно и постоянно перегревался. Лихорадочные поиски оптимальной формы капота так и не увенчались успехом, и скорость продолжительного полета из-за перегрева двигателя фактически не превышала 470–480 км/час. Управление было крайне «жестким», и у летчиков этот истребитель получил уничижительную кличку «самолет для четырех рук» (avion a quatre mains). В довершение всех бед французская промышленность никак не могла наладить выпуск необходимого количества воздушных винтов, в результате чего сотни самолетов простаивали мертвым грузом на заводских площадках.



«Bloch 152»

Первой в серию пошла модель «Блох» «MB-151» с вооружением из 4 пулеметов винтовочного калибра. 15 декабря 1938 года совершил первый полет серийный «MB-152» с двигателем GR-14N-21 взлетной мощностью 1030 л/с. и пушечным вооружением. При испытаниях

«МВ-152» была достигнута максимальная скорость 520 км/час, но проблемы с перегревом масла в двигателе так и не были разрешены. К началу войны всего было собрано 249 «Блох-151/152», но только 123 из них были переданы ВВС — остальные простаивали без винтов или не были приняты военной приемкой из-за многочисленных дефектов. К 10 мая 1940 года было выпущено 140 «МВ-151» и 363 «МВ-152», но непосредственно в боевых частях ВВС числилось 47 «МВ-151» и 146 «МВ-152». При всем при том «МВ-152» считался во Франции новейшим истребителем, и на него в экстренном порядке перевооружались авиагруппы, ранее оснащенные «Моранами» MS-406.

Значительно успешнее сложилась история разработки и производства истребителя «Девуатин» (Dewoitine) D-520. 2 октября 1938 года состоялся первый полет этого — как показали дальнейшие события — лучшего истребителя французских ВВС. Уже в апреле 1939 года самолет был выбран в качестве основного истребителя, который должен прийти на смену устаревшего в младенчестве «Моран-Солнье» MS-406. Тогда же последовал и первый заказ на 200 машин. Имея сходную с «Мораном» общую компоновку, в точности одинаковую площадь крыла (16 кв. м) и однотипное вооружение (20-мм пушка HS-404 в развале блока цилиндров и пулеметы винтовочного калибра в крыле), «Девуатин-520» обладал несколько лучшими летными данными в основном по двум причинам: более мощный двигатель (та же «Испано-Сюиза» 12Y, но модификация 45, взлетная мощность 935 л. с.) и значительно лучшая аэродинамика фюзеляжа. Возможно, в данном случае правильнее будет сказать — не такая плохая, как на уродливом, угловатом «Моране».

Как бы то ни было, этот «самый лучший французский истребитель» уступал «Мессершмитту» серии Е по всем летным параметрам. Среди советских истребителей «новых типов» ближайшим аналогом «Девуатина» был, разумеется, «Як-1», имевший сходную компоновку, одинаковую удельную нагрузку на крыло, однотипное вооружение (пушка в развале блока цилиндров) и двигатель М-105, созданный на базе французского «Испано-Сюиза» 12У. Но «яков» по состоянию на 22 июня 1941 года в боевых частях было очень мало (по советским меркам «мало»), поэтому стоит привести и ТТХ самого массового советского истребителя «нового типа» — «МиГ-3» (см. Таблицу 11).

Таблица 11

	Вес, взл. , кг	G/S, кг\к в. м	P/ G л.с .\nГ	Скорост ь, тах, км/час	Скорост ь у земли, км/час	Скорост ь верт. у земли., м/мин
«МВ-152»	275 0	158, 8	31 6	485	????	670
«Девуатин»-5 20	276 0	172, 5	30 8	534	????	690
«Vf-109» E-3	260 0	159, 0	36 5	570 / 4,5 км	440	769
«Як-1»	295 0	172, 0	34 6	569	472	760
«МиГ-3»	335 0	192, 4	33 8	621 / 7,8 км	474	786

Примечание: параметры «МиГ-3» и «Мессершмитта» приведены по результатам испытаний серийных самолетов в НИИ ВВС, поэтому они несколько ниже эталонных.

Комментарии к таблице 11 излишни. Даже самые новые модели французских истребителей уступали как «Мессершмитту», так и советским истребителям «новых типов» в скорости, скороподъемности, энерговооруженности (следовательно — в разгонных характеристиках).

На безрыбье и рак — рыба... Французские летчики были бы рады и «Девуатинам», но крупный заказ (2320 машин) на этот самолет был согласован в апреле 1940 года, т. е. за месяц до гитлеровского вторжения. К 10 мая 1940 года только одна-единственная истребительная группа GC 1/3 успела полностью перевооружиться на «Девуатин-520». Причем эти 36 (тридцать шесть) новых истребителей почему-то оказались на вооружении авиагруппы, входившей в состав Альпийской Оперативной зоны... Советскому Союзу неблагоприятная «история» также отпустила мало времени, поэтому до начала войны было произведено всего лишь 1289 «МиГ-3» и 335 «Як-1», из которых в боевые части ВВС западных округов (не считая авиации флота) поступило только 903 «МиГа» и 102 «Яка». По состоянию на 1 июня 1941 года новые истребители находились на вооружении 19 истребительных и 1 разведывательного авиаполков. Про существование еще и 322 «ЛаГГ-3» «история» традиционно умалчивает.



«Девуатин Д-520»

Вообще французское командование изрядно начудило в деле формирования и вооружения авиачастей самолетами. Еще одной специфической «странностью» французской авиации была необычайно большая доля резервных самолетов. Еще в августе 1939 года, в ходе печально известных переговоров военных миссий трех стран (Англии, Франции и СССР) в Москве, французы поразили товарища Ворошилова своим мнением о том, что на один экипаж должно приходиться два самолета в бомбардировочной авиации и три — в истребительной. (95) Другими словами, с началом боевых действий в строю в «первой линии» могло находиться не более одной трети самолетов-истребителей, поступивших из промышленности в ВВС.

Благие намерения — обеспечить возможность непрерывного и быстрого восполнения потерь — привели к тому, что, несмотря на стремительный рост объемов производства (от 200 самолетов в месяце 1939 году до 500 самолетов в течение мая 1940 года), французских истребителей «первой линии» оказалось значительно меньше, чем могло бы быть. Например, из 146 исправных и комплектных «МВ-152», поступивших во французские

ВВС, в строю в «первой линии» к 10 мая 1940 года числилось только 93300 полученных из США истребителей «Хоук-75» пошли на укомплектование всего 4 истребительных групп, т. е. «в первой линии» могло быть никак не более 120 «Хоуков». Командование люфтваффе, как и все высшее руководство Германии, напротив, строило свои планы на идее нанесения сокрушительного первого удара, в который вкладывались все накопленные в предвоенный период силы и средства. В столкновении с пассивной и выжидательной стратегией французского командования это привело к тому, что запланированное в Париже «непрерывное восполнение потерь» так никогда и не состоялось — по причине стремительного развала французской армии и государства.

Наиболее корректной в такой ситуации автору представляется оценка численности французской истребительной авиации, основывающаяся на учете числа основных тактических единиц (а не самолетов, которые, в сущности, в любых ВВС являются расходным материалом, подобным сменному стволу в артиллерии). Такой основной единицей с конца 1939 года стала считаться авиагруппа, состоящая из двух эскадрилий по 12 самолетов в каждой. С учетом штабного звена полностью укомплектованная французская истребительная авиагруппа могла одновременно поднять в воздух 27–28 самолетов. В скобках отметим, что французская группа оказалась самой малочисленной тактической единицей (немецкая группа состояла из трех эскадрилий и имела по штату 40 летчиков, авиаполк советских ВВС — пять эскадрилий, 64 летчика).

На 10 мая 1940 года на территории Франции находились 25 групп (т. е. 50 эскадрилий) дневных

истребителей: 13 групп на «Моранах», 7 — на «Блох-151/152», 4 — на «Хоуках» и 1 группа на «Девуатинах». При полной укомплектованности в составе 25 истребительных групп могло быть 750 летчиков и самолетов «первой линии». Фактическую численность боеготовых французских истребителей разные авторы оценивают в диапазоне от 552 до 784 самолетов.

Вся истребительная авиация была распределена по четырем Оперативным воздушным зонам (Zone d'Operations Aeriennes) следующим образом:

- 11 групп в Северной зоне;
- 6 групп в Восточной зоне;
- 2 группы в Южной зоне (район Дижона, около 300 км от линии фронта);
- 6 групп, в том числе одна польская, в Альпийской зоне (район Лиона, более 500 км от линии фронта).

Таким образом, непосредственно в районе начавшихся 10 мая 1940 года боевых действий было развернуто всего 17 истребительных групп (34 эскадрильи), т. е. порядка 450–500 истребителей.

Все познается в сравнении. Возвращаясь к таблице 9, мы видим, что 10 мая 1940 года люфтваффе располагало на Западном фронте 27 группами (81 эскадрилья) истребителей, на вооружении которых было 1226 «мессеров». Кроме этого, было еще 9 групп двухмоторных «Ме-110». Это были, конечно же, тяжелые и неповоротливые «полуистребители», однако, принимая во внимание ТТХ французских «Моранов», сбрасывать со счетов 319 «Ме-110» также не стоит. Таким образом, на каждый французский приходилось 2–3 немецких истребителя. И еще более двух тысяч немецких

бомбардировщиков, которые и были на самом деле главным объектом, на уничтожении которого должны были сосредоточить свои хилые силы французские ВВС.

Теоретически группировку французской истребительной авиации на театре военных действий можно было усилить посредством перебазирования с юго-востока страны еще 8 истребительных групп. Сделать же это на практике оказалось невозможно. И дело не только в «стационарной» системе базирования и материального обеспечения авиации (о чем было сказано выше). Сравнивая ситуацию, в которой оказались после гитлеровского вторжения Франция и СССР, нельзя забывать еще один важнейший фактор — географию. Основные центры авиационного, моторного, танкового производства Советского Союза довоенной поры: Москва, Ленинград, Харьков, Воронеж, Горький, Пермь, Сталинград, Рыбинск, Свердловск — находились на таком расстоянии от западных границ, которое делало их практически недосягаемыми для немецкой авиации. А у Франции была совсем другая география. Крупные индустриальные центры и важнейшие порты — Париж, Руан, Гавр, Реймс, Дижон, Лион, Марсель — находились на расстоянии 200–300 км от границы. А это означало, что немецкие и итальянские бомбардировщики могли не просто долететь до них с максимальной бомбовой нагрузкой на борту, но и долететь с истребительным сопровождением на всем маршруте. Эта угроза заставляла французское командование сокращать и без того малочисленную фронтовую авиацию, передавая истребительные группы в систему ПВО крупных городов.

В результате из тех 17 истребительных групп, что входили в состав Северной и Восточной Оперативных воздушных зон, фактически на фронте начавшегося 10

мая вторжения находились только 13 (7 групп на «Моранах», 4 — на «Хоуках-75» и 2 — на «Блох-152»). Четыре группы, вооруженные «новейшими» «МВ-151/152», обеспечивали ПВО Парижа, Руана, Гавра и Кале. Другими словами, трем с половиной тысячам боевых самолетов люфтваффе в первые дни войны противостояло менее 400 истребителей «первой линии» французских ВВС. Невероятно, но именно так подошла некогда великая авиационная держава к рубежу роковых испытаний. Более того, уже с конца мая 1940 года окончательно деморализованное французское командование начало перебазирование авиацию с юга страны — но не на фронт, а в Северную Африку...

Еще более невероятно другое — в совершенно безнадежной ситуации французские летчики нанесли противнику тяжелейшие потери. В первый день вторжения, 10 мая 1940 года, было сбито 304 немецких самолета, в т. ч. 104 бомбардировщика (51 «He-111», 26 «Do— 17Z», 18 «Ju-88», 9 «Ju-87»).

Потери среди экипажей составили 607 человек убитыми и пропавшими без вести, 133 ранеными.

Для лучшего понимания масштаба понесенного урона отметим, что при сохранении такого уровня потерь (чего, конечно же, тающая на глазах французская истребительная авиация обеспечить не могла) бомбардировщики люфтваффе должны были полностью «закончиться» уже к концу мая!

Правды ради надо признать, что 10 мая французские летчики сражались не одни, у них еще были союзники. Прежде всего — истребительная авиация Голландии. Это не шутка. Именно крохотная авиация маленькой, но гордой и свободолюбивой страны

превратила 10 мая в «черный день» для люфтваффе, день, когда оно понесло самые большие потери за все время Второй мировой войны.

Голландия — это страна каналов и дамб. Значительная часть территории страны (что и нашло отражение в ее названии) находится ниже уровня моря и может быть в оборонительных целях затоплена. В переводе на военный язык — «танконедоступная местность». Поэтому «блицкриг» в Нидерландах должен был состояться в виде крупномасштабной воздушно-десантной операции.

22-я пехотная дивизия под командованием генерала Ш понека, обученная и оснащенная как воздушно-посадочная дивизия, должна была высадиться между Лейденом и Роттердамом, а парашютисты 7-й авиадесантной дивизии генерала Штудента — захватить железнодорожный и шоссейный мост через реку Маас. Соответственно к высадке парашютных и посадочных десантов были привлечены сотни тяжелых транспортных трёхмоторников «Ju-52».

Основой истребительной авиации Голландии были 60 истребителей «Фоккер-D.XXI» (из которых 10 мая в исправном состоянии находились только 28 машин). По внешнему виду и по лётно-тактическим характеристикам «Фоккер» представлял собой аналог ранних модификаций нашего «И-16» (именно ранних, до моделей 39—40-го гг. он «не дотягивал» по всем параметрам). Эти самолеты и устроили 10 мая настоящее избиение немецких транспортников. На рассвете, в 6 часов 45 минут, группа голландских истребителей перехватила первый эшелон десанта в составе 55 самолетов «Ju-52». Хотя сами голландские летчики

доложили о том, что они сбили 37 самолетов, в реальности же, как следует из документов люфтваффе, потери немцев составили 39 самолетов.

В семь часов утра день еще не закончился, и истребление «Юнкерсов» продолжилось. Кроме полусотни истребителей, в ПВО Голландии было еще и 16 зенитных батарей по три орудия в каждой. На аэродроме Валхавен вблизи Роттердама зенитные установки вели огонь вплоть до их захвата немецкими десантниками. Голландские пилоты прорывались под смертельный «зонтик» патрулирующих немецких истребителей и штурмовали скопления людей и самолетов на захваченных аэродромах и песчаных пляжах морского побережья. Во второй половине дня по аэродрому Валхавен нанесли несколько бомбовых ударов «Бленхеймы» Королевских ВВС.

Таким был в действительности первый день «триумфального марша». 157-транспортных «Юнкерсов» было полностью уничтожено. К. Типпельскирх в своей хрестоматийно известной монографии вынужден был признать, что *«высадка воздушных десантов из состава 22-й пехотной дивизии в районе между Роттердамом и Лейденом не везде прошла успешно, а в некоторых местах даже потерпела полную неудачу и припала к тяжелым потерям...»*. (96) История борьбы голландкой авиации продолжалась ровно 5 дней. К полудню 14 мая число боеспособных самолетов сократилось до нуля. Голландские ВВС погибли в бою, нанеся противнику огромные потери. Люфтваффе потеряло над Нидерландами по меньшей мере 189 самолетов всех типов! Есть и другие оценки — согласно данным Р.

Джексона, голландские ВВС и ПВО уничтожили 315 немецких самолетов.

Столь же самоотверженно сражались в небе Франции английские летчики. Уже в полдень 10 мая командующий группировкой Королевских ВВС во Франции приказал поднять эскадрильи легких бомбардировщиков «Бэттл» для нанесения удара по моторизованным колоннам вермахта. Действуя с предельно малых высот, англичане потеряли от зенитного огня и немецких истребителей 13 самолетов из 32 вылетевших в тот день. На следующий день из восьми «Бэттлов» на базу возвратился только один. 14 мая 1940 года ожесточенное воздушное сражение разыгралось над понтонными переправами через Маас в районе Седана. Точно так, как и советское командование 30 июня 1941 года бросало все наличные силы авиации с задачей «любой ценой» прекратить переправу немецких танковых частей через Березину, командование союзников попыталось в тот день остановить стремительное продвижение противника у крупного водного рубежа. В рейде принял участие 71 «Бэттл», назад вернулся 31 самолет — операции с более высоким процентом потерь в Королевских ВВС не будет за всю долгую войну...

Тяжелейшие потери понесли и английские истребители. К началу гитлеровского вторжения Королевские ВВС перебазировали за Ла-Манш 4 эскадрильи «Харрикейнов» и две эскадрильи, вооруженные «Гладиатором» (устаревший истребитель-биплан, по всем статьям уступавший советскому «И-153» «чайка»). Уже после 10 мая во Францию срочно перебросили еще четыре эскадрильи «Харрикейнов», таким образом всего союзники

располагали 10 эскадрильями (примерно 120 самолетов в «первой линии»). К наступлению ночи 15 мая, то есть за шесть дней ожесточенных боев, британские ВВС во Франции потеряли 71 «Харрикейн» и порядка 15 «Гладиаторов». 19 мая, в связи с быстрым продвижением немецких войск и с угрозой захвата аэродромов базирования, английское командование отдало приказ о передислокации уцелевших самолетов и летчиков семи эскадрилий на базы в Южной Англии. Три эскадрильи оставались во Франции вплоть до трагической развязки. В хаосе отступления доскональный учет побед не был возможен, тем не менее английские летчики могут претендовать на 100–120 самолетов противника, сбитых в небе Франции (см. ниже).

С выводом английских эскадрилий с территории Франции их участие в воздушной войне отнюдь не прекратилось. Звездный час Королевских ВВС наступил в «дни Дюнкерка». В конце мая 1940 года, немецкие танковые дивизии, двигаясь на северо-запад, прорвали оборону союзников, вышли к Ла-Маншу и окружили остатки английского экспедиционного корпуса и французских войск у морского побережья в районе Булонь — Дюнкерк. В создавшейся ситуации Черчилль не видел другого выхода, как обратиться к английскому народу с просьбой использовать всякий плавучий объект для спасения окруженных. Дальнейшие события в описании бывшего гитлеровского генерала происходили так: *«К побережью Фландрии двинулся странный флот, подобного которому еще не знала история... моторные катера, баркасы, парусные суда, спасательные лодки, пассажирские пароходы с Темзы, лихтеры и яхты, напоминавшие огромный рой ос, все время держались неподалеку от побережья. Самые мелкие суда подходили*

к берегу, погружали людей и доставляли их на многочисленные военные корабли, начиная от торпедных катеров и кончая эскадренными миноносцами, на которых они добирались до спасительного побережья Англии... Английские войска сохраняли исключительную дисциплину. Команды спасательных судов бесстрашно продолжали эвакуацию войск даже во время самых интенсивных налетов авиации...»

В общей сложности в спасательной операции приняло участие 861 судно самых различных типов, на которых через Ла-Манш было перевезено 338 тысяч человек! Разумеется, такое стало возможным только благодаря успешным действиям английской истребительной авиации, прикрывшей район погрузки войск. За восемь дней Дюнкерка (с 27 мая по 4 июня) 16 эскадрилий английских «Спитфайров» и «Харрикейнов» выполнили почти 2 тысячи самолето-вылетов и сбили (цифра подтверждается документами люфтваффе) 132 немецких самолета. Взвешенную и точную оценку произошедшего дал У. Черчилль. Выступая в палате общин 4 июля 1940 года, он сказал: *«Войну не выиграешь эвакуацией. Но в ходе проведения этой эвакуации была одержана победа, которую следует отметить. Она была достигнута Военно-воздушными силами. Эта была великая проба сил английских и германских ВВС...»*

Какой бы значительной и самоотверженной ни была помощь союзников, главная тяжесть беев выпала на долю французской авиации. Всего с 10 мая по 24 июня французские истребители выполнили 9987 боевых вылетов и достоверно сбили 684 немецких самолета. Численность французской авиации стремительно сокращалась (к 11 июня на фронте осталось порядка

170–200 самолетов), но кровопролитные бои продолжались вплоть до дня подписания соглашения о перемирии. Свидетельством тому служат, в частности, даты потерь командного состава. Так, 10 июня был тяжело ранен командир польской авиагруппы GC I/145 майор Кепински, 13 июня был сбит командир авиагруппы GC III/2 Жей, 15 июня во время разведывательного полета сбит комэск 3-й эскадрильи GC II/7 Папэн, 18 июня в воздушном бою ранен командир одной из лучших истребительных авиагрупп GC I/5 Аккар.

Всего в воздушных боях погибло 257 французских летчиков-истребителей, 218 были ранены. Потери боевой техники составили 250 самолетов, сбитых в воздушных боях, 123 разбившихся в авариях и катастрофах и не поддающееся точному учету число самолетов, уничтоженных на аэродромах как ударами немецкой авиации, так и самими французами вследствие невозможности их эвакуации в обстановке охватившего страну хаоса. Подводя окончательные итоги воздушной войны, мы можем констатировать главный факт: находясь в численном меньшинстве и пилотируя самолеты, уступающие по ТТХ истребителям люфтваффе, французские летчики-истребители сбили вдвое больше самолетов противника, чем потеряли в воздушных боях сами.

Таблица 12 показывает структуру совокупных безвозвратных потерь самолетов люфтваффе за время французской кампании. Категория «прочие» — это арифметическая величина, полученная как разность между суммой всех безвозвратных потерь и отдельными ее составляющими. По сути дела, «прочие» — это главным образом результат боевых действий во Франции английских истребителей, а также самолеты, сбитые

французскими зенитчиками и стрелками бомбардировщиков.

Таблица 12

	Безвозвратные потери Люфтваффе
Французские истребители	684
Голландская ПВО и истребители	189
Английские истребители над Дюнкерком	132
Аварии и катастрофы	272
Прочие	124
ИТОГО:	1401

Даже гитлеровцы не смогли не признать стойкости, мужества и боевого мастерства своих противников. В преамбуле к условиям Соглашения о перемирии (которое советская историография вопреки логике и фактам с маниакальным упорством называла «капитуляцией») говорилось: *«...Франция была побеждена и разгромлена после героического сопротивления в ходе целого ряда кровопролитных боев. Поэтому Германия не намеревается придать условиям перемирия или переговорам о нем оскорбительный для такого храброго противника характер...»* (96) На таком языке немецкие генералы заговорили совсем не случайно. Вооруженные силы Германии — прежде всего немецкая авиация — понесли огромные потери, и еще полтора-два месяца

подобного «триумфального марша» могли привести агрессора напрямик к полному краху.

Совокупные безвозвратные потери люфтваффе (включая транспортную авиацию) составили 1401 самолет всех типов, в том числе: 477 бомбардировщиков, 371 истребитель всех типов, 123 пикирующих «Ju-87», 211 разведчиков. Это — безвозвратные потери. В ходе интенсивных боевых действий не менее важны и общие потери (сбитые плюс поврежденные), так как именно они определяют тот остаток сил, с которым авиация может продолжать борьбу. Общие потери люфтваффе составили 2073 машины, в том числе 1402 ударных самолета:

- 691 бомбардировщик (40 % от первоначальной численности);
- 376 одномоторных истребителей (31 %);
- 171 двухмоторный истребитель «Me-110» (54 %);
- 164 пикировщика «Ju-87» (46 %).

Таким образом, всего за полтора месяца было потеряно 38,5 % от первоначальной численности ударной авиации 2-го и 3-го Воздушных флотов (см. Таблицу 9).

В авантюристических планах фашистского руководства такие потери не предусматривались, а немецкая военная индустрия — несмотря на ее огромные потенциальные возможности — не была готова к их восполнению. Так, например, «Мессершмиттов» «Vf-109» в июне 1940 года было выпущено всего 180 (в среднем 6 самолетов в день). В результате численность одномоторных истребителей в целом по люфтваффе

сократилась с 1329 самолетов на 10 мая до 1107 самолетов на 29 июня.

Много воды утекло с тех пор, но никому из французских политиков, историков, писателей пока еще не пришло в голову назвать события мая — июня 1940 года «великой патриотической войной французского народа». Или по меньшей мере примером успешно проведенной оборонительной операции. Напротив, слова «май 1940 года» стали для Франции синонимом катастрофы и величайшего национального позора. И те потери, которые французские, английские, голландские летчики смогли тогда нанести противнику, это тот минимальнейший минимум, который только и оказался достижим в условиях общего развала, хаоса и паралича воли у высшего руководства страны. Новенькие, с завода истребители перегоняли напрямик в Алжир, при этом глава правительства Рейно уже на шестой день войны слал Черчиллю такие телеграммы: *«Вчера вечером мы проиграли битву. Дорога на Париж открыта. Посылайте все самолеты и войска, которые вы можете послать»*. Париж не был занят немцами еще в мае только потому, что лавина танковых дивизий вермахта после форсирования Мааса покатила не на юго-запад, в центр страны, а на север, к Ла-Маншу. Капитулянты и предатели «наверстали упущенное» в следующем месяце. 10 июня правительство тайно бежало из Парижа в Бордо. 14 июня Париж был без боя сдан германским войскам...

Одним словом — товарищ Молотов был совершенно прав. Беседуя 13 июня 1940 года с послом фашистской Италии А. Россо, глава советского Правительства (по

правилам советской грамматики это слово писалось именно так, с большой буквы) Молотов сказал: *«после серьезных ударов, полученных Англией и Францией, не только их сила, но и престиж упали и господство этих стран идет к концу. Следует полагать, что голоса Германии и Италии, а также и Советского Союза будут более слышны, чем хотя бы год тому назад... Англия и Франция, как показывают события, с их старым политическим основанием не выдерживают испытания. Другие страны оказались более приспособленными к новым условиям, чем они. Много нового дала Италия, много нового дала и Германия. Много нового, идя по своему пути, дал и СССР...»* (69, стр.342)

Да, боевое братство фашистов и коммунистов крепло день ото дня. 24 июля, на этот раз уже из Рима в Москву, прилетела депеша. Посол большевистской России с восторгом докладывал о своей встрече с вождем фашистской Италии: *«...Муссолини встретил меня у дверей своего огромного кабинета. Во время беседы он был любезен и по окончании аудиенции проводил меня до дверей кабинета... Муссолини подчеркнул, что в настоящий момент у трех стран — СССР, Италии и Германии, — несмотря на различие внутренних режимов (и это сущая правда — не было в Италии своей Колымы... — М.С.), имеется одна общая задача: это борьба против плутократии, против эксплуататоров и поджигателей войны на Западе».* (69, стр. 453, 454)

Летом 1940 года красно-коричневым казалось (и не без оснований!), что их «борьба против плутократии и западных поджигателей войны» близка к триумфальному завершению. Оставалось только покончить с запертой на своем острове Англией. Упрямое нежелание Черчилля сдаться на милость победителей так рассмешило

Гитлера, что в одном из своих публичных выступлений он сравнил британского премьер-министра с петухом, которому уже отрубили голову, а он все еще бегаёт по двору на слабеющих ножках...

Глава 12

МИНИМУМ И МАКСИМУМ

Воздушное сражение мая — июня 1940 года над Францией может служить практическим примером того, какие минимальные потери могло понести люфтваффе при столкновении с истребительной авиацией, уступающей ему и в численности и в ТТХ самолетов. Минимальные — поскольку, повторим это еще раз, мужественные французские летчики сражались в небе над разваливающимся государством. «Большая гниль» завелась в державе французской, и даже самоубийственный героизм немногих оставшихся верными присяге солдат не смог спасти ее от позорного поражения.

Воздушное сражение августа — сентября 1940 года, вошедшее в историю под названием «битва за Британию», может служить практическим примером того, какие максимальные потери могло понести люфтваффе при столкновении с истребительной авиацией, значительно уступающей немцам в численности и частично — в ТТХ самолетов. Максимальные — поскольку мужественные английские летчики сражались в небе над государством, народ и правительство которого были едины в твердой решимости сражаться за свободу своей страны до последнего патрона и последнего солдата. Даже сам товарищ Майский, бесстыднейший из

сталинских холуев, тот самый Майский, автор книги «Кто помогал Гитлеру?» (в которой он как дважды два доказал, что Гитлеру помогал не Советский Союз, экстренно славший *«автобензин и газойль для немецкой армии, действия которой замечательно успешные»*, а именно та страна, в которой Майский служил послом), даже он 22 июня (странные шутки отпускает порой История..) 1940 года, накануне немецкого воздушного наступления, докладывал из Лондона в Москву: *«Теперь уже можно с полной определенностью сказать, что решение британского правительства, несмотря на капитуляцию Франции, продолжать войну находит всеобщую поддержку населения... Большую роль в этом сыграли выступления Черчилля. Паники нет. Наоборот, растет волна упрямого, холодного британского бешенства и решимости сопротивляться до конца»*.

Далее советский посол в Англии с некоторой растерянностью и испугом (еще бы, ведь он не смог провести в жизнь прежние решения Исполкома Коминтерна и еще одного руководящего товарища) сообщал, что *«среди кое-кого из коммунистов вырастает примерно такая концепция: нынешняя война, вопреки воле ее инициаторов, превращается в войну „оборонительную" и „справедливую" со всеми вытекающими отсюда последствиями... Все думают только об одном — как бы отбить предстоящую германскую атаку... Черчилль пользуется большим авторитетом в рабочих кругах... Удлинение рабочего времени, отмена профсоюзности (так в тексте. — М.С.), ограничения и прочее в военном производстве проходят без больших трудностей в силу указанных настроений масс...»* (69, стр. 361, 362)

«Указанные настроения масс» не изменились и после начала систематических бомбардировок Лондона и гибели тысяч, а затем и десятков тысяч мирных жителей. 14 сентября 1940 года Майский пишет в Москву: *«Сегодня шестой день концентрированной воздушной атаки на Лондон... Не подлежит сомнению, что немцы бьют не только и даже не столько по военным объектам, сколько по широким массам населения. Иначе нельзя объяснить тот факт, что они широко разбрасывают бомбы по всем частям города, и притом, что особенно характерно, бомбы малого калибра, в 10–15 кг, которые явно не пригодны для удара по целям военного порядка. Сброшено также большое количество зажигательных бомб... На каждом шагу разрушенные дома, развороченные мостовые, выбитые стекла... Паники не было и нет. Немалую роль тут сыграла твердая позиция, занятая британским правительством. Конечно, беспокойство, тревога, неуверенность в завтрашнем дне остались, однако какого-либо пораженчества пока не заметно...»* (69, стр. 602)

Начиная с 7 сентября Лондон бомбили 65 дней (но главным образом — ночей) подряд.

В ночь на 15 ноября 1940 года в ходе одного массированного авианалета 437 бомбардировщиков люфтваффе сбросили на город Ковентри 394 тонны фугасных и 56 тонн зажигательных бомб.

В целом, до конца января 1941 года потери гражданского населения составили 86 тысяч человек, было разрушено более 1 млн жилых домов — но пораженческие настроения так и не появились.

Королева Елизавета (мать нынешней королевы Елизаветы) не уехала ни в Канаду, ни в Куйбышев, ни

даже в родную Шотландию. Она ездила по разрушенным лондонским кварталам, как глава Красного Креста раздавала одеяла бездомным, первой приехала в сожженный за одну ночь Ковентри. Несмотря на острейший «сырьевой голод», промышленность Англии работала в три смены, и выпуск боевых самолетов неуклонно возрастал.

Так проявила себя страна, судьба которой оказалась в руках 1434 летчиков. Да, именно таким кадровым ресурсом располагало накануне сражения Истребительное командование Королевских ВВС. (46) Черчилль писал: *«Никогда за всю историю конфликтов столько граждан не были обязаны столь многим такой малой горстке людей».*

История «битвы за Британию» описана в сотнях книг, в мельчайших подробностях, буквально по дням и даже часам. Не будем повторяться и ограничимся только подведением предельно кратких итогов.

10 июля 1940 года в распоряжении Истребительного командования было 49 эскадрилий, к 15 сентября это число несколько выросло — до 52 эскадрилий. Вольшая часть (33 эскадрильи) была вооружена «Харрикейнами», и только 19 эскадрилий — «Спитфайрами». Англичанам удалось, несмотря на средние ежедневные потери в 15–20 самолетов, поддерживать на начальном этапе сражения численность боеготовых истребителей в диапазоне от 704 (17 августа) до 754 (31 августа) самолетов.

Противник (2-й, 3-й, 5-й Воздушные флота люфтваффе) располагал следующими силами:

Таблица 13

	10 мая 1940 г.	13 августа 1940 г.
самолеты / группы	самолеты / группы	
Бомбардировщики («He-111», «Do-17», «Ju-88»)	1736 / 40	1482 / 42
Пикировщики («Ju-87»)	360 / 9	365 / 9
Истребители («Bf-109»)	1226 / 27	976 / 26
Многоцелевые истребители («Me-110»)	319 / 9	244 / 9
ИТОГО:	3641 / 85	3067 / 86

Как видно из таблицы 13, восполнить потери, понесенные в ходе французской кампании, люфтваффе не смогло. Еще меньшим было число боеспособных самолетов. По различным источникам, оно составляло в середине августа: 1040–1145 бомбардировщиков, 787–821 истребитель, 189 «Me-110», 286–294 пикировщиков. Но в любом случае превосходство люфтваффе по общему числу боеспособных самолетов было по меньшей мере трехкратным.

Задача, поставленная перед люфтваффе, заключалась в том, чтобы в течение 8 дней ударами по аэродромам в Южной Англии и воздушными боями уничтожить основные силы истребительной авиации противника, завоевать прочное господство в воздухе над Ла-Маншем и тем самым создать необходимые условия для высадки сухопутных войск вермахта на британских островах.

Эта задача так никогда и не была выполнена. Наиболее ожесточенные бои произошли в период с 25 августа по 7 сентября. В течение этих двух недель англичане потеряли 285 самолетов (третья часть всех боеспособных машин), 103 пилота погибли и 128 были тяжело ранены. Тем не менее потери люфтваффе оказались еще большими: немцы потеряли 385 самолетов, в том числе — 240 истребителей. К 6 октября безвозвратные потери люфтваффе составили:

— бомбардировщики всех типов: 685 самолетов, в том числе 543 сбиты в бою;

— истребители всех типов: 753 самолета, в том числе 675 сбитых в воздушных боях.

Уже с середины сентября 1940 года немецкое командование вынуждено было отказаться от массированных дневных рейдов и перейти к террористическим ночным бомбардировкам английских городов. Это позволило вывести из сражения остатки истребительных групп и резко снизить потери бомбардировщиков (за три месяца — октябрь, ноябрь, декабрь — было потеряно «всего» 283 бомбардировщика). Но эти массовые убийства мирных жителей уже не имели никакого оперативного, тем паче — стратегического смысла. Высадку на британские острова пришлось отложить на «неопределенный срок», Королевские ВВС не только не были разгромлены, но и непрерывно росли количественно и качественно (полным ходом шло перевооружение истребительных эскадрилий с устаревшего «Харрикейна» на «Спитфайры»). К концу 1940 года число безвозвратных потерь люфтваффе достигло (по разным источникам) 1733–1813 самолетов. Англичане потеряли за это же время чуть более девяти

сотен (902–915) самолетов-истребителей. Итоговое соотношение потерь самолетов составило 1 к 2. И это — при начальном соотношении числа боеготовых самолетов 3 к 1 в пользу люфтваффе. Такая победа не могла достаться «малой кровью». Достаточно отметить только тот факт, что из 52 командиров эскадрилий погибло 14, и еще 10 получили тяжелые ранения. В 43-й эскадрилье за три месяца сражения сменилось четыре командира! Одна из самых результативных эскадрилий Королевских ВВС (501-я, летая на «Харрикейнах», уничтожила 43 немецких самолета) за 35 дней боев дважды сменила летный состав. (45, стр. 82, 84)

Заканчивая рассказ о событиях «битвы за Британию», стоит особо попросить читателя «не искать черную кошку в темной комнате». Именно потому, что ее там нет и не было. Никакого «национального подтекста». Подданными английской королевы были люди самых разных языков, вер и рас. Летом 1940 года в небе Британской империи сражался подлинный «антифашистский интернационал». Среди летчиков Королевских ВВС были поляки, чехи, французы, новозеландцы, канадцы, южноафриканцы, австралийцы... Четвертая по результативности эскадрилья Истребительного командования — «польская» 303-я (за 6 недель, летая на «Харрикейнах», эскадрилья сбила 44 самолета противника): Четвертый по результативности ас «битвы за Британию» — чех Йозеф Франтишек (17 побед). Среди «поляков» обнаруживается летчик по фамилии Шапошников (8 побед). Станислав Скальский родился в России, первый немецкий самолет сбил в небе Польши в первый день войны — 1 сентября 1939 года, воевал в Королевских ВВС до конца войны (21 победа). Еще один «поляк» — князь по фамилии Голицын. Князь

Голицын стал знаменит тем, что исхитрился сбить «Мессершмитт» на высоте более 10 км — сделать такое на «Харрикейне» технически невозможно, но, как говорят французы, *noblesse oblige* (благородное происхождение обязывает...).

Успех, одержанный Королевскими ВВС, настолько ярок и убедителен, что успех этот трудно совместить с пониманием того, что основной по численности самолет-истребитель «битвы за Британию» по своим ТТХ уступал не только новейшему «Мессершмитту» серии E, но и «безнадежно устаревшему» «И-16».

Повторим еще раз, что из 52 эскадрилий Истребительного командования только 19 (36,5 %) были вооружены «Спитфайрами», а две трети истребительных эскадрилий отвоевали всю битву на «Харрикейнах». Проектирование английского «урагана» началось еще в 1933 году, первый полет состоялся 6 ноября 1935 года. Одним словом, это самолет того же поколения первых «скоростных» (по меркам середины 30-х годов) истребителей-монопланов с удельной нагрузкой чуть более 100 кг/кв.м., что и наш «И-16». Задумано было одинаково, да вышло по-разному. У конструкторов старейшей авиастроительной фирмы «Хоукер» получилось громоздкое сооружение (обшитое, кстати сказать, даже не фанерой, а полотном) с крылом площадью в 24 кв. м и весом пустого самолета 2118 кг. Истребитель Поликарпова при той же мощности двигателя и равноценном вооружении имел площадь крыла 14,5 кв. м и вес пустого не более 1433 кг даже в самых тяжелых (т. е. пушечных) модификациях. Дальнейшее можно уже не объяснять.

Таблица 14

	Вес, взл. , кг	G/S. кг/кв . м	P/G л.с./ т	Скорост ь, мах, км/час	Скорост ь уземли, км/час	Скорост ь верт. у земли, м/мин
«И-16», тип 24	178 0	122, 4	523	489 / 4,8 км	440	938
«Харрикейн » Mk-I	299 0	124, 6	334	510 / 5,2 км	412	700
«Спитфайр » Mk-1	281 2	125, 5	356	582 / 5,5 км	460	770
«Vf-109E-3 »	260 0	159, 0	365	570 / 4,5 км	440	769

Лучший на тот момент ас Германии В. Мельдерс, облетав летом 1940 года захваченный во Франции «Харрикейн», оставил о нем такой отзыв: *«„Харрикейн“ — это летающая баржа с убирающимся шасси. Хотя он хорошо летает, устойчив на вираже, но по своим боевым характеристикам безнадежно уступает нашим „Vf-109“: руль направления ходит тяжело, самолет вяло слушается элеронов»* (низкая угловая скорость крена, соответственно — медленный вход в вираж).

Советский авиаконструктор А.С. Яковлев пишет в своих мемуарах: *«Англичане были склонны снабдить нас истребителями „Харрикейн“, совершенно устаревшими, от использования которых они сами тогда уже отказывались. Эти Харрикейны» никак не могли сражаться с «Мессершмиттами».* (86) Переговоры о поставках происходили в конце сентября 1941 года.

Несмотря на колоссальные потери первых месяцев войны, советское правительство отказывалось от такого «подарка», как английский «Харрикейн». Особо впечатляет твердость позиции Яковлева: «никак не могли сражаться с Мессершмиттами...» То, что «Харрикейн» по всей совокупности ТТХ уступал «Мессершмитту», никогда и никем не оспаривалось. То, что «И-16» превосходил «Харрикейн» по всем летным характеристикам (за исключением очень небольшого превосходства в скорости на большой высоте), также не вызывает сомнений. В этой связи интересно выслушать мнение летчика, воевавшего против «мессеров» и на «ишаке», и на «Харрикейне».

— Николай Герасимович, как вам показался «Харрикейн» на первый взгляд?

Первое впечатление — «горбатый»! Не может такой «горбатый» быть хорошим истребителем! В последующем впечатление не изменилось. Особенно поразили плоскости. Толстенные.

У «Харрикейна» плоскости были толще, чем у «Пе-2».

— «Харрикейн» был проще «И-16» в управлении?

Да, проще. Трудностей ни в освоении, ни в пилотировании не доставлял.

— Крыльевое расположение оружия не мешало?

Еще как мешало! Там (т. е. на «Харрикейне». — М.С) между ближайшими

стволами метра два с половиной. На рассеивание много пуль уходило, и «мертвая зона» была большая.

— Маршал Зимин, он один из первых начал «Харрикейны» осваивать, так он в своих мемуарах написал, что «вести бой на „Харрикейне" — все равно что вести бой верхом на птеродактиле». Уникальный, говорил, в аэродинамическом плане самолет: на пикировании скорость не набирает, на кабрировании моментально теряет...

Все правильно. Точно «птеродактиль». У него был толстый профиль. Динамика разгона очень плохая (*энерговооруженность в полтора раза меньше, чем у «И-16» — М.С.*). По максимальной скорости он, пожалуй, был побыстрее «И-16» (меньшее сопротивление «остроносого» мотора жидкостного охлаждения. — М.С.), но пока он эту скорость наберет, много чего произойти может. На дачу рулей он не запаздывал, но все получалось как-то плавно, медленно. «И-16» — только рули положил, то сразу перевернулся, рывком, а этот «горбатый» очень медленный был. Горел «Харрикейн» быстро и хорошо, как спичка. Перкаль.

— А «И-16» горел хуже? Ведь тоже перкаль.

Хуже. Двигатель у «И-16» был намного надежнее (*вероятно, имеется в виду преимущество мотора воздушного охлаждения сточки зрения боевой живучести. — М.С.*). Да и маленький «И-16», в него еще попасть надо.

— Николай Герасимович, если был бы выбор, на каком вы истребителе предпочли бы воевать, на «И-16» или на «Харрикейне»?

Конечно, на «И-16», на том, что и воевал, — 28-го типа. Но выбора не было...

Это — отрывки из интервью с бывшим летчиком-истребителем Н.Г. Голодниковым. Николай Герасимович воевал в знаменитом 2-м Гвардейском ИАП ВВС Северного флота, которым командовал лучший ас Заполярья, дважды Герой Советского Союза Б.Ф. Сафонов. После войны Н.Г. Голодников дослужился до звания генерал-майора авиации и должности начальника воздушно-стрелковой подготовки ВВС Северного флота.

В воздушной войне на Севере нашим противником были не только немецкие, но и финские ВВС. Финские летчики воевали на собранных со всего мира истребителях, как правило, не лучшего качества и не первой свежести. Были у них и французские «Мораны», и итальянские «Фиаты», и голландские «Фоккеры», и американские «Брюстеры»... Но даже летчики, привыкшие летать на такой устаревшей технике, не считали «Харрикейн» достойным конкурентом.

«Из всех вражеских истребителей легче всего сбить „Харрикейн“. Он совершенно беспомощен против нас на высотах до 3 км. Он медленный, неуклюжий и маломаневренный. Когда вы встречаете „Харрикейн“, втяните его в бой на виражах, где он будет полностью в вашей власти. Для поражения этого самолета лучше всего

стрелять по передней части фюзеляжа, и он моментально будет охвачен пламенем».

(97)

Приведенная выше цитата взята из рекомендаций по тактике воздушного боя, которые были составлены не ранее апреля 1943 года финским летчиком-истребителем Х. Виндом (второй по результативности ас Финляндии, 75 заявленных побед; конспект его лекций использовался как учебный материал в ВВС Финляндии несколько десятилетий).

Довольно легкомысленно отнеслись разработчики английских истребителей к обеспечению пассивной защиты и живучести. Если советские «И-16» всех типов, начиная с 1936–1937 годов стандартно оборудовались бронеспинкой летчика, то и «Харрикейн», и «Спитфайр» (и, к слову сказать, «Мессершмитт») были запущены в серию безо всякой бронезащиты. Немцы стали ставить бронеспинку только после французской кампании, начиная с модификации Е-3. На «Спитфайре» бронеспинка пилота появилась только начиная с серии Mk-II, т. е. минимально защищенные самолеты появились в частях не раньше осени 1940 года, под занавес «битвы за Британию».

Весьма условным было и протектирование бензобака на «мессере» серии Е. Специалисты НИИ ВВС записали в своем отчете: *«протектор очень тонкий и служит, очевидно, для предохранения от случайной течи»*. Дюралевый бензобак «мессера» повторял форму сиденья и находился за и под сиденьем летчика. Едва ли эта 400-литровая «канистра» с бензином, к тому же расположенная в зоне наиболее вероятного поражения

огнем атакующего сзади противника, поднимала настроение пилотов люфтваффе... Возможно, именно слабое протектирование бензобаков «Мессершмиттов» стало одной из причин того, что английские истребители, вооруженные лишь пулеметами винтовочного калибра, успешно уничтожали их в воздушном бою.

К несомненным преимуществам «мессера» (причем преимуществам, не видимым ни в одной таблице) следует отнести то, что начиная с серии E мотор немецкого истребителя был оборудован устройством непосредственного впрыска топлива (сегодня у автолюбителей это называется «инжектор»). Кроме всех прочих преимуществ инжекторной системы питания (большая экономичность, приемистость, надежность), авиадвигатель без карбюратора (следовательно — и без поплавковой камеры) мог устойчиво работать в перевернутом полете и на отрицательных перегрузках.

Летом 1940 года ни один английский, советский, французский истребитель не обладал такими возможностями. Для быстрого перехода в пикирование им приходилось сначала выполнить «полубочку» и только затем начать пикирование, постоянно поддерживая таким образом положительные значения перегрузки, в то время как пилоту «мессера» достаточно было просто толкнуть ручку вперед, и его самолет по выпуклой дуге устремлялся вниз. Как было уже неоднократно отмечено, «устремлялся» вниз «мессер» исключительно хорошо, обгоняя в пикировании любой современный ему истребитель. Правда, серьезные проблемы возникали с выходом из высокоскоростного пикирования.

Так, английские летчики, испытывавшие летом 1940 года трофейный «Мессершмитт», записали в своем отчете: *«Манипуляция рулями и элеронами на скоростях от 483 до 644 км/час затруднена и быстро становится утомительной, пилот вынужден прикладывать значительные усилия даже для минимального отклонения элеронов, горизонтальный руль становится настолько тяжелым, что пилот может производить только небольшие отклонения его от нейтралы...»* (77)

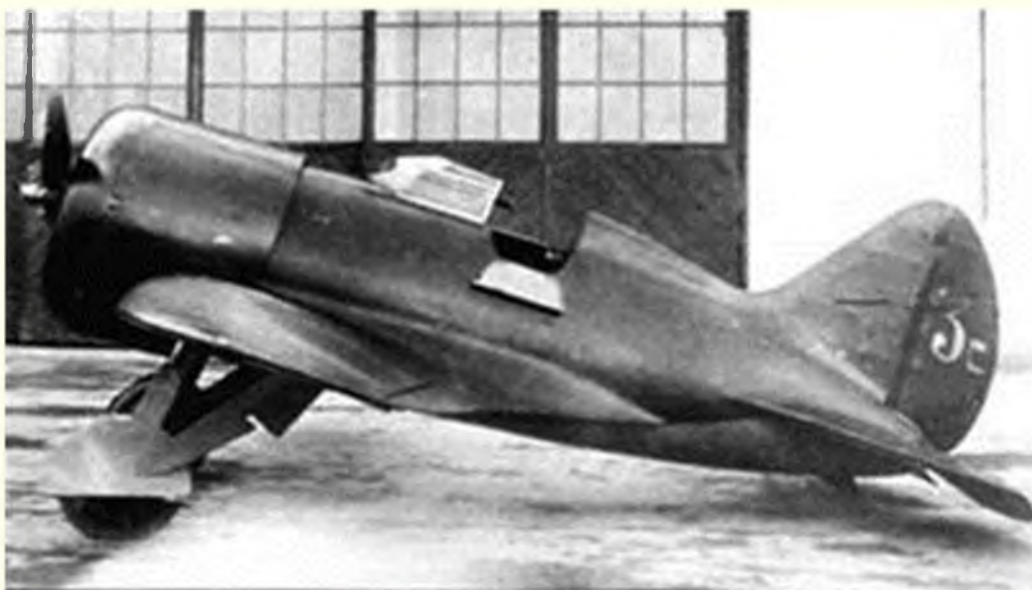
Примечательно, что английские и советские испытатели, вполне независимо друг от друга, пишут одно и то же — немецкий истребитель проявляет достаточную маневренность и управляемость только на скоростях до 300–350 км/час. Оптимальной скоростью для выполнения установившегося виража (по результатам испытаний в НИИ ВВС) оказалась скорость 248 км/час. Боевой разворот (с весьма скромным набором высоты в 500 м, что значительно хуже, чем у нашего «лакированного гроба» «ЛаГГ-3») рекомендовалось начинать со скорости 355 км/час. У советских истребителей «нового поколения» («Як-1», «МиГ-3», «ЛаГГ-3») эти рекомендуемые скорости боевого маневрирования были в среднем на 100 км/час больше.

Испытания «Мессершмитта» 109Е-3 в НИИ ВВС показали, что высокую эффективность элеронов он показал только на скоростях до 280–300 км/час (время выполнения «бочки» на этой скорости составило 5 секунд). Далее эффективность элеронов падала, и на скорости более 550 км/час угловая скорость крена снижалась до совершенно неприемлемой величины в 11 град/сек. (т.е. только для того, чтобы начать энергичный разворот, «мессеру» надо было 5–7 секунд!)

Подчеркнем еще раз: проблемы с управляемостью на больших скоростях (в особенности — с потерей эффективности элеронов) были свойственны всем истребителям того времени. Всем, но в разной степени. «Мессершмитт» вовсе не случайно отличался от других самолетов особо сильным ухудшением параметров управляемости. Этот истребитель был спроектирован в 1935 году для полета с максимальной скоростью в 465 км/час. С расчетом на такую скорость были спроектированы аэродинамические рули и система управления ими. Проще говоря, на больших скоростях «Мессершмитт» из умеренно маневренного истребителя превращался в некое подобие неуправляемого артиллерийского снаряда.

По самому главному критерию — эффективности бортового вооружения — пушечные модификации «ишака» однозначно превосходили «Мессершмитт» (об этом мы подробно писали в главе 10). Преимущество «И-16» над «мессером» в горизонтальной маневренности также не вызывает никакого сомнения (удельная нагрузка на крыло ниже, энерговооруженность в полтора раза выше, в результате — время выполнения установившегося виража 17–18 сек. против 27 сек. у «мессера»). Боевая живучесть истребителя с мотором воздушного охлаждения всегда выше. Бензобак «ишака» моделей 1939–1940-го гг. был эффективно протектирован, изготовлен из фибры (разновидность плотного картона), не дающей — в отличие от дюралевого бака «мессера» — зазубрин, мешающих протектору затягивать нулевые пробоины. К тому же на всех типах «И-16» бензобак был расположен между летчиком и мотором, т. е. в самой защищенной — спереди мотором и сзади бронеспинкой — зоне.

Мифическое «преимущество» немецкого истребителя в скороподъемности (этот тезис стал просто общим местом в большинстве отечественных публикаций) не подтверждается ничем: ни табличными данными (вертикальная скорость у земли у «И-16» тип 24, 28, 29-выше, чем у «мессера»), ни здравой логикой (энерговооруженность «И-16» рекордно высокая и примерно на 10% выше, чем у противника), ни качественными оценками летчиков-испытателей. *«Скороподъемность плохая, в выполнении фигур высшего пилотажа несколько вял»* — вот так и был оценен «Мессершмитт» «Bf-09E-3» в отчете НИИ ВВС. Что же касается самой главной для боя, т. е. динамической, скороподъемности, то в этом аспекте «худой» был, конечно же, лучше, но здесь многое зависит и от ситуации (кто выше), и от опыта и мастерства летчика (этот вопрос подробно разбирался в Главе 10).



«И-16»

Реальным и неотъемлемым преимуществом «Мессершмитта» перед «И-16» была только скорость (на 80 км/час более высокая в полете на большой высоте).

Дальше — больше, т. е. хуже для нас. Летом 1941 года больше половины истребительных групп люфтваффе на Восточном фронте были перевооружены на следующую, более скоростную модификацию — «Мессершмитт» «Vf-109»F-2. Этот «мессер» уже не уступал «ишаку» в статической скороподъемности и значительно превосходил его в горизонтальной скорости во всем диапазоне высот (на 90— 120 км/час). В сочетании с рекордно высокой скоростью пикирования это позволяло «мессеру» в любой момент беспрепятственно выйти из боя с «И-16». Что, безусловно, является важным достоинством. Далеко не всегда надо, как говорится, «лезть напролом». Так же безусловно и другое — завоевать преимущество в воздухе, непрерывно «выходя из боя» и «беспрепятственно отрываясь от противника», нельзя. Вести же маневренный бой на высоких скоростях «мессер» не мог из-за потери управляемости, а на скоростях менее 400 км/час все преимущества в летных параметрах и вооружении переходили к «И-16».

На этой точке мы закончим свои «теоретические» рассуждения и займемся изучением того, что писали по этому поводу многоопытные практики.

Самолет «И-16» по скорости, конечно, уступает «Me-109», но по маневру он лучше «Me-109». Навязать бой «мессеру», не желающему драться, «И-16» не может, но с противником, идущим на бой. «И-16» способен прекрасно расправиться. «И-16» от атаки «Me-109» всегда может увернуться, если только летчик «И-16» своевременно заметил противника. Обычно бой на «И-16» ведется на лобовых атаках. Для «И-16», так же как и для всех типов истребителей, имеет

большое значение преимущество в высоте. При атаках по «Ме-109» из передней полусферы сверху летчик последнего ничем не защищен. Находящийся вверху «И-16» может за счет снижения (*т. е. динамического перевода высоты в скорость.* — М.С.) атаковать «Ме-109» и сзади, поэтому для группы «И-16» совершенно обязательно иметь превышение и эшелонирование в высоту так, чтобы хоть одна пара находилась сверху...

Это — еще одна выдержка из многократно цитированного выше «Наставления по ведению воздушного боя» 1943 года. Стоит отметить, что к этому году «ишаков» на фронте практически не осталось, так что авторы «Наставления» (документа сугубо секретного, для целей патриотической пропаганды никак не предназначенного) фактически подвели итоги боевого применения советских истребителей «старых типов» против «мессеров».

В мемуарах Главного маршала авиации А.А. Новикова (в 1942 году он уже занимал должность командующего ВВС Красной Армии) мы находим еще более весомое подтверждение того, что «ишаки» и «чайки» представлялись многим летчиками вполне боееспособными истребителями даже в 1942 году. Новиков вспоминает, что 28 сентября 1942 года (*т. е. в самый разгар Сталинградской битвы*) его вызвали к Сталину для обсуждения вопроса о возобновлении производства «И-16» и «И-153» Важно отметить, что с письмом к Сталину обратился С.А. Худяков (на тот момент — командующий 1-й Воздушной армии). В начале войны Худяков был начальником штаба ВВС Западного

фронта, того самого Западного фронта, авиация которого понесла тяжелейшие потери в первые дни войны. Как принято считать — по причине «безнадежной устарелости» советских истребителей. Лучше, чем кто-либо другой, С.А. Худяков знал все действительные недостатки «И-16», и тем не менее именно он посчитал необходимым возобновить их производство — даже через год после трагедии лета 1941 года!

Разумеется, в сентябре 1942 года отчаянная идея вернуться к тихоходным маневренным истребителям эпохи 30-х годов была отклонена. Их время ушло в прошлое, а истребительная авиация нуждалась в скоростных машинах с мощным вооружением, новым оборудованием, новыми возможностями для реализации вертикального динамического маневра. Такими самолетами, испытания которых начались в СССР еще до того, как первый серийный «Мессершмитт» Вf-109Е-3 выкатили на заводской аэродром...

Глава 13

КРЫСИНЫЙ КОРОЛЬ И «КОРОЛЬ ИСТРЕБИТЕЛЕЙ»

Да, действительно, зимой 1938–1939 года начались испытания истребителя «И-180», по всем ТТХ, включая и максимальную скорость во всем диапазоне высот, превосходившего «Мессершмитт» серии Е. И уже осенью 1939 года на кульманах в КБ Поликарпова появились чертежи «И-185» — самолета, намного опередившего свое время. Лишь в конце мировой войны, в 1944–1945

годах, в небе войны появились серийные истребители с параметрами «И-185».

И при всем при этом 22 июня 1941 года истребительная авиация западных приграничных округов на три четверти была вооружена «ишаками» и «чайками» — самолетами 30-х годов.

Да, на момент своего рождения эти самолеты были настолько хороши, настолько опережали «уровень лучших мировых стандартов», что и в 1941 году на них еще можно было как-то воевать. Но разве для того огромная, богатейшая на природные ресурсы и талантливых людей страна жила в бараках и коммуналках, работала в три смены, чтобы к моменту рокового испытания подойти с боевыми самолетами, на которых можно было «как-то воевать»?

Один из главных участников тех событий описал причины загадочного — на первый взгляд — застоя в развитии авиационной техники в СССР, причем застоя, начавшегося аккурат перед самой войной, следующим образом:

...В Испании «И-15» и «И-16» впервые встретились с «Мессершмиттами». Это были истребители «ME-109B» с двигателем Юнкерса ЮМО-210 мощностью 610 лошадиных сил, и скорость их не превышала 470 километров в час. Наши истребители по скорости не уступали «Мессершмиттам», оружие у тех и других было примерно равноценное — пулеметы калибра 7,6 мм, маневренность у наших была лучше, и «мессерам» сильно от них доставалось... Этому обстоятельству руководители нашей авиации очень радовались. Создалась атмосфера благодущия, с

модернизацией отечественной истребительной авиации не спешили. *(Выделено автором.)* Однако очень быстро наступило отрезвление...

Гитлеровцы проявили лихорадочную поспешность и учли опыт первых воздушных боев в небе Испании. Они радикально улучшили свои машины... В таком виде истребитель «Мессершмитт» поступил в серийное производство под маркой «ME-109E». При посещении в составе советской экономической делегации заводов Мессершмитта в Аугсбурге и Регенсбурге осенью 1939 года я видел, как широко развернуто серийное производство «ME-109E». В 1939 году их было построено около 500 штук. Модернизированные «Мессершмитты» были посланы в Испанию, где под командованием лучшего немецкого летчика-истребителя Мельдерса приняли участие в воздушных боях заключительного этапа испанской трагедии. Преимущество этих самолетов перед «И-15» и «И-16» было очевидным... В воздушных боях наши истребители, несмотря на хорошую маневренность, оказались хуже новых немецких, уступая им в скорости и особенно в калибре оружия и дальности стрельбы... И как ни был велик героизм республиканских летчиков, в конечном счете успех решало качество боевой материальной части...

После фейерверка рекордов это было неприятной, на первый взгляд даже необъяснимой неожиданностью. Но это был реальный факт: мы явно отставали в области авиации от нашего потенциального противника — гитлеровского

фашизма... Нужны были решительные, безотлагательные меры для преодоления отставания...

(86)

Если мой уважаемый читатель хоть что-нибудь когда-нибудь читал по истории развития отечественной авиации, то он наверняка помнит эти — или очень похожие на эти — рассуждения.

После выхода в свет мемуаров авиаконструктора А.С. Яковлева, этот фрагмент переписывался сотни и тысячи раз, из книги в книгу, из статьи в статью, с кавычками и без оных, и благодаря многократному повторению лживая басня превратилась в непреложную истину. Причем если многочисленные плагиаторы просто поленились задуматься над тем, что они переписывают, то товарищ Яковлев просто и откровенно... пишет то, что не есть правда. Во всяком случае, трудно представить, что человек, официально занимавший пост заместителя наркома авиационной промышленности, а неофициально — должность личного советника Сталина по вопросам авиации, не знал общеизвестных фактов.

В боевых действиях в Испании приняли участие «Мессершмитты» Bf-109 только первых двух модификаций (В и С). Эти самолеты, как абсолютно верно пишет сам Яковлев, никакого преимущества в ТТХ над поликарповскими истребителями «И-16» не имели и были многократно и крепко биты. Такая ситуация сохранялась вплоть до последних дней «испанской трагедии».

Вернер Мельдерс прибыл в Испанию, в немецкий авиационный «легион Кондор», в начале апреля 1938

года, причем на тот момент из четырех истребительных эскадрилий «Кондора» «Мессершмиттами» серии В были вооружены только две — две другие воевали на совершенно допотопных бипланах «He-51». Почти одновременно с Мельдерсом в Испанию прибыли и первые «Vf-109С», перевооружение на которые произошло только летом 1938 года — в последнее лето войны. Советские летчики покинули Испанию летом — осенью 1938 года, Мельдерс вернулся из испанской «командировки» в Берлин 5 декабря 1938 года. (18, 63)

Качественно новые «Мессершмитты» серии Е были запущены в производство только в январе 1939 года, первый (и последний) заказ на 40 машин «Vf-09Е-1» был отгружен в Испанию, уже по договору с правительством Франко, весной 1939 года. «Испанская трагедия» — по крайней мере, ее вооруженная фаза — к тому моменту уже завершилась. Таким образом, никакого технического превосходства немецких истребителей ни в одном из эпизодов гражданской войны в Испании не было, и если бы *«успех решало качество боевой материальной части»*, то победа досталась бы республиканцам... Что же касается «Мессершмитта» Vf-109Е-3, получившего пушечное вооружение, то его выпуск начался только осенью 1939 года — к этому времени успела завершиться и «польская трагедия». (18)

Главное, разумеется, не в этих «ошибках» в хронологии. Так целенаправленно товарищ Яковлев ошибся только для того, чтобы на фоне «технической отсталости» истребителей Поликарпова, якобы проявившейся в Испании, рельефнее обрисовалась та *«атмосфера благодущия»*, в обстановке которого «с

модернизацией отечественной истребительной авиации не спешили».

«Ах, Моцарт, Моцарт! Когда же мне не до тебя...» Это когда же в истории сталинской империи с модернизацией вооружений «не спешили»?! Когда случился такой год, или месяц, или день? Как сказал бы еще один великий писатель: «Поднимите мне веки, не вижу...»

Во-первых, в КБ Поликарпова велась непрерывная работа по модернизации серийных «ишаков». В том же 1939 году было выпущено 314 «И-16» тип 17, 59 тип 27 и 16 тип 28, всего 389 истребителей с мощным пушечным вооружением, которые — несколько изменим слова Яковлева — *«были лучше новых немецких, особенно в скорострельности и дальности стрельбы пушки».* Во-вторых, ни на день не прекращалась и работа над принципиально новыми, перспективными моделями.

Первый поликарповский «остроносый» истребитель с двигателем жидкостного охлаждения и пушкой, установленной в развале блока цилиндров, был спроектирован и испытан еще в 1935 году! Самолет был создан на базе французского мотора «Испано-Сюиза» Y-12 и был, таким образом, «родным братом» французского «Моран-Солнье-406». Вот только родились «братья» с очень разным весом: один весил на взлете 1950 кг, а другой — все 2470 кг. И выглядел «И-17» гораздо элегантнее, и коэффициент пассивного аэродинамического сопротивления был у него 0,022 (чуть больше «Спитфайра», чуть меньше «Мессершмитта»). Тем не менее Поликарпов не стал продолжать работы по «И-17». Видимо, он понимал значение и смысл «уравнения существования» лучше, чем его французские

коллеги. С мотором в 750 л.с. сделать полноценный самолет-истребитель было невозможно, и советская авиапромышленность не стала изводить сотни тонн дефицитных авиационных материалов на производство мертворожденной машины.

Тем временем «французские империалисты», убаюканные договором о взаимопомощи 1935 года, продали Сталину еще один двигатель — двухрядную «звезду» воздушного охлаждения «Гном-Рон-14К». На заводе № 29 в Запорожье начался выпуск новых моторов, которые, конечно же, вместо претенциозного буржуйского названия «Мистраль-Мажор» получили скромные пролетарские имена М-85 — М-87 — М-88. В марте 1938 года в КБ Поликарпова был завершен эскизный проект нового истребителя под двигатель М-88. Сравнение параметров М-88 и М-63 (американский «Райт-Циклон», который ставили на «ишаки» тип 24, 28, 29), на первый взгляд, озадачивает — зачем было «менять шило на швайку»? Максимальная взлетная мощность у этих моторов одинаковая (1100 л. с). Номинальная мощность на нулевой высоте у «француза» даже меньше (840 л.с. против 930 л.с. у М-63). При этом М-88 был на целых 169 кг тяжелее!

Все эти недостатки (или «особенности») перекрывались главным — двухрядная «звезда» имела меньший диаметр, соответственно и площадь «лба» фюзеляжа нового истребителя «И-180» получалась на 15 % меньше. Кроме того, М-88 был гораздо более «высотным» мотором, нежели М-63 (мощность 1100 л.с. на высоте 4,5 км против 900 л.с. у М-63 на той же высоте). Стоит отметить и то, что двигатели М-87/88 стояли как на двухмоторном «дальнем» бомбардировщике «ДБ-3ф», так и на ближнем

одномоторном «Су-2». Запуск в серийное производство основного фронтового истребителя с тем же мотором создавал оптимальную ситуацию для технического обслуживания и ремонта, особенно — в боевых условиях. Наконец, и это самое главное, моторы серии «Гном-Рон» находились еще в самом начале своего развития, в то время как из американского «Циклона» выжали все, что возможно (взлетная мощность возросла с 625 л.с. у М-25 до 1100 л.с. у М-63). В запорожском КБ уже начинались работы над мотором М-89 со взлетной мощностью 1350 л.с. В июле 1941 года форсированный М-89 с системой непосредственного впрыска показал на государственных испытаниях мощность 1560 л.с. По расчетам, с таким двигателем максимальная скорость «И-180» должна была достичь 650 км/час, т. е. превзойти скорость самого быстроходного на тот момент «мессера» «Vf-109» F-4 (или самого скоростного «Як-3» 1944 года рождения).

Летом 1938 года на московском заводе № 156 началось изготовление первого экземпляра истребителя «И-180». По основным компоновочным решениям (в частности — расположению бензобака в фюзеляже, между двигателем и кабиной пилота) самолет был близок к «И-16», хвостовая часть фюзеляжа и кабина пилота были просто идентичны. Таким путем Поликарпов хотел упростить и освоение нового истребителя строевыми летчиками, и серийное производство «И-180» на горьковском заводе № 21, выпускавшем в тот момент «И-16». *«По маневру самолет очень близок к „И-16“. но более устойчив и лучше на виражах и посадке, — писал в отчете летчик-испытатель Уляхин. — На скоростях менее 350 км/час и до 160 км/ч самолет не имеет тенденции к сваливанию в штопор, с отрегулированными триммерами*

сохраняет заданный режим полета сброшенным управлением...»

Изменения коснулись главным образом формы и конструкции крыла, а также носовой части фюзеляжа, которая стала гораздо более «обтекаемой» по сравнению с тупоносим «ишаком». Вооружить истребитель предполагалось двумя крупнокалиберными пулеметами «УБС» и двумя «ШКАСами». Вся эта батарея собиралась (для удобства ремонта, обслуживания и замены) на едином лафете, установленном над двигателем в носовой части фюзеляжа. Выбор такого набора оружия можно считать образцом «разумной достаточности» для легкого фронтового истребителя. Пули «УБС» пробивали бронезащиту и разрывали протекторы любых немецких истребителей и бомбардировщиков, в целом же по величине секундного залпа и мощности оружия «И-180» был равен новейшему (хотя для 1939/1940 г. правильнее сказать — «будущему») «Мессершмитту» Vf-109 E «И-180» на лыжном шасси



Ближайшими конструктивными аналогами «И-180» были французский «Блох» MB-152 и американский «Хоук-75». Объединяет эту троицу то, что советский и французский самолеты были созданы на базе одного и

того же двигателя «Мистраль-Мажор», да и двухрядная «звезда» «Пратт-Уитни», установленная на «Хоуке», имела такой же вес и мощность. Что же получилось в результате? (См. таблицу 15).

Таблица 15

	Вес , взл , кг	Вес пустог о, кг	Мощнос ть оружия, кВт	Скорос ть, тах, км/час	Скорос ть у земли, км/ч	Скорос ть верт. у земли, м/мин
«И-180»– 3	242 9	1815	670	575 / 7 км	455	990
«МВ-152»	275 0	2097	1214	485	????	670
«Хоук-75 » А2	260 0	2121	390	489	????	930
«Вf-109Е- 3»	260 0	2184	492	570 / 4,5 км	440	769

Примечание: приведены данные самого тяжелого варианта «И-180-3» (1940 год).

В результате истребитель у Поликарпова получился снова на 250–300 кг легче, чем у французов и американцев. По всем летным параметрам — полное превосходство. При этом его истребитель с двигателем воздушного охлаждения не уступает в максимальной скорости во всем диапазоне высот и остроносому «мессеру», за высокую скорость которого «заплачено» низкой боевой живучестью мотора жидкостного охлаждения. И это не расчетные данные очередного «проекта». Это зафиксированные на государственных

испытаниях характеристики машины, подготовленной к запуску в серийное производство.

Что это? Уникальный талант конструктора? Умение собрать команду достойных сотрудников? Удача, которая улыбается достойнейшим? Уже в 1935 году, после международной авиационной выставки в Милане, на которой изумленной публике были показаны «И-15» и «И-16», за Поликарповым закрепилось неофициальное звание «короля истребителей». Хотя почему именно истребителей? Печатью гения были отмечены все его творения. Учебный биплан «У-2» (в дальнейшем переименованный в «По-2») был создан в 1927 году и выпускался серийно до конца 50-х годов! Он работал в небе как учебный, связной, санитарный, сельскохозяйственный самолет. В годы войны на удивление успешно выполнял роль сверхлегкого ночного бомбардировщика. По длительности производства и универсальности применения «У-2» не имел себе равных в истории авиации. Все советские летчики, все до единого, кто сел за штурвал самолета в 30–50 гг., прошли первоначальное обучение на «У-2». Самолет обладал уникальными летными параметрами: в штопор не входил даже после самых грубых ошибок пилота, при принудительном вводе в штопор выходил из него сам (при брошенной ручке управления), взлетал и садился на лесную поляну, при отказе двигателя в полете планировал со скоростью снижения 1–2 м/сек, т. е. медленнее парашюта! (20) И в довершение всего стоил не дороже «эмки»...

Истребитель «И-180» по всей совокупности ТТХ не уступал, а по многим и превосходил «Мессершмитт» Вf-109Е3. Принимая во внимание схожесть конструкции этого самолета с «И-16», а также производственные

мощности горьковского завода № 21 (в 1940 году реально выпущено 1607 боевых «И-16» разных типов и еще — 1103 учебно-тренировочных «И-16» тип 15), можно высказать вполне обоснованное предположение о том, что в случае запуска «И-180» в серийное производство он мог бы к 22 июня 1941 года полностью заменить собой «И-16» на военных аэродромах западных округов (там было порядка 1650–1750 «ишаков»). И это — не принимая во внимание тот факт, что горьковский завод был в стране совсем не один. Так, крупнейший московский завод № 1 зачем-то выпустил в 1939–1940 гг. устаревшие бипланы «И-153» в количестве 3437 штук...



«Чайка» И-153

Одновременно с испытаниями и доводкой «И-180» конструкторское бюро Поликарпова начало проектирование принципиально нового истребителя «И-185». Принципиально новый самолет на фотографиях и картинках почти неотличим от «И-180», и только если внимательно взглядеться, то можно увидеть, что фюзеляж (особенно его хвостовая часть) «И-185» несколько длиннее, чем у «И-180» (фактически, 6,88 м и 7,74 м). Принципиально новым этот самолет делали два

обстоятельства: очень высокая удельная нагрузка на крыло и сверхмощное вооружение.

Истребители Поликарпова, созданные в 30-е годы, отличались низкой удельной нагрузкой на крыло (65 кг/кв. м у первых серий биплана «И-15» и 100 кг/кв. м у первых типов «И-16») и, как следствие, исключительно высокой горизонтальной маневренностью. Так, установившийся вираж истребитель «И-15» выполнял за 8 секунд! В дальнейшем, по мере возрастания веса и мощности двигателей, удельная нагрузка росла от модификации к модификации: у последних типов «И-16» она дошла до 137 кг/кв. м, у «И-180», представлявшего собой фактически очередную, хотя и очень глубокую модернизацию «ишака», удельная нагрузка перевалила за «отметку» 150 кг/кв.м. Истребитель «И-185» должен был быть оснащен двигателем вдвое большей мощности, нежели «И-180», имел вес, в полтора раза больший, чем у «И-180», но при этом площадь крыла была даже уменьшена. В результате получался самолет с небывало большой удельной нагрузкой в 220–235 кг/кв.м. Такой резкий скачок параметров означал коренную смену приоритетов в формировании облика самолета-истребителя.



«И-185»

Война со всей определенностью подтвердила правоту конструктора. Основным видом боевого маневрирования стал динамический вертикальный маневр, требовавший большой прочности и минимального сопротивления крыла, т. е. небольшого по размерам крыла с высокой удельной нагрузкой. Да и невероятная, по меркам 30-х годов, горизонтальная скорость истребителя в 650–700 км/час стала не роскошью, а непременным условием успешного перехвата бомбардировщиков, скорости которых к концу войны подошли к уровню 550–600 км/час. В результате основные авиационные державы закончили мировую войну с истребителями, имевшими такие значения удельной нагрузки (кг/кв. м):

- «Темпест» Mk-V (Англия) — 219;
- «Мустанг» D (США) — 243;
- «Тандерболт» D (США) — 214;
- «Фокке-Вульф»-190 D-12 (Германия) — 233;
- «Мессершмитт»-109К (Германия) — 213.

Над конструкцией крыла и механизации КБ Поликарпова также «сильно поработало», в результате отзывы летчиков о взлетно-посадочных характеристиках истребителя с удельной нагрузкой более 230 кг/кв. м были самые восторженные:

Огромная для истребителя грузоподъемность (500 кг бомб, 8 «РС», 3 «ШВАК» с колоссальным запасом снарядов). Прекрасные взлетно-посадочные свойства самолёта. Большие скорости над землей и по высотам, очень хорошая

скороподъемность — дают мне право сделать заключение, что самолет «И-185» с мотором М-71 является одним из лучших истребителей мира...

Летчик-испытатель П. Логинов, 1942 год.

Самолет «И-185» М-71 по своим летным характеристикам стоит выше всех существующих отечественных серийных и иностранных самолетов. По технике пилотирования и взлетно-посадочным свойствам самолет прост и доступен летчикам средней и ниже средней квалификации...

Отчет о госиспытаниях в НИИ ВВС в феврале 1942 года.

Лично я, летая на самолетах «И-16», «Як-1», «Як-7Б», «ЛаГГ-3», «Ла-5», «Харрикейн» и на самолетах «И-185» с моторами М-71 и М-82, пришел к следующему выводу:

1. Переход с других самолетов истребительного типа на самолет «И-185» прост и не вызывает никаких трудностей для летчиков.

2. Самолет в полете управляем легко, очень устойчив и без особых капризов.

3. Выполнение взлета и посадки исключительно простое.

4. Достоинством самолета является исключительно высокая маневренность на вертикалях, благодаря хорошей скороподъемности, что дает возможность вести воздушный бой с

истребителями противника, что не всегда возможно на самолетах «Як-1», «Як-7Б» и на «Ла-5».

5. В горизонтальной скорости «И-185» имеет большое преимущество, по сравнению с самолетами отечественного производства, а также с самолетами противника... «И-185» является лучшим самолетом истребительного типа по своей простоте в управлении, по скорости, маневру (особенно на вертикали), по вооружению и живучести. Летчики-фронтовики этот самолет ждут с нетерпением на фронт.

Командир 728 ИАП капитан Василяк, отчет о войсковых испытаниях истребителя «И-185»,
ноябрь 1942 года.

Говоря о вертикальной маневренности «И-185», стоит, в частности отметить, что на стандартной для оценки динамической скороподъемности фигуре — «боевом развороте» — истребитель Поликарпова набирал 1500 метров высоты («Мессершмитт» Vf—109E набирал всего 500 м, «МиГ-3» и «ЛаГГ-3» по 800 м, лучшие «мессера» Vf-109F/G почти 1000 м). В воздушном бою дополнительные 500–700 метров превышения давали решающее преимущество...

Несмотря на большую нагрузку на квадратный метр, самолет благодаря исключительно удачному сочетанию форм, габаритов, прекрасной механизации крыла и удачной компоновке обладает очень высокими скоростями и скороподъемностью, хорошей маневренностью и сравнительной простотой в технике пилотирования...

Летчик-испытатель Стефановский, отчет об
испытаниях «И-185» в НИИ ВВС, декабрь 1942 года.

Но, может быть, в те времена просто так принято было — хвалить в отчетах «самую передовую советскую технику»? Нет, уважаемый читатель, секретные отчеты НИИ ВВС — это совсем не передовица в газете «Правда». НИИ ВВС является структурным подразделением ВВС. Это — заказчик. А он всегда склонен сгустить негативные оценки, потому что ему на этих самолетах воевать. И с него спросят: «Что же это вы на самом лучшем в мире истребителе не можете завоевать господство в воздухе?»

Вот, например, в сентябре 1942 года на Сталинградском фронте проходили войсковые испытания очень даже неплохого истребителя «Ла-5». Нарком авиационной промышленности Шахурин в своих «правильных» мемуарах пишет:

Осенью 1942 года в небе над Сталинградом появился новый советский истребитель «Ла-5».

Самолет понравился летчикам. Фронтовые испытания истребителя, проходившие в исключительно напряженной обстановке, подтвердили высокие качества новой боевой машины.

(98)

А в секретном отчете о войсковых испытаниях, который, конечно же, лег на стол наркома авиапрома (т. е. главного исполнителя заказов ВВС), написано было следующее:

1. По лётно-тактическим и боевым качествам:

А) В воздушном бою с немецкими самолетами «Me-109Ф-4» и «Me-109Г-2» самолет «Ла-5» значительно уступает им как по вертикальной маневренности, так и по горизонтальной скорости. В результате чего самолет «Ла-5» не может вести с немецкими истребителями «Me-109Ф-4» и «Me-109Г-2» активного воздушного боя и вынужден вести оборонительный бой...

Так что восторженные оценки нового истребителя Поликарпова в отчетах о войсковых испытаниях, равно как и в отчетах НИИ ВВС, говорят о том, что «И-185» был не просто хорош, а феноменально хорош. И когда, зная все эти факты, открываешь мемуары А.С. Яковлева и читаешь нижеследующий фрагмент, то первая мысль, которая приходит в голову: «Это о каком же Поликарпове пишет Яковлев? Об однофамильце? Так вроде бы не было такого...»

Поликарпову последнее время не везло, авторитет его пошатнулся, в него перестали верить, и, что страшнее всего, он и сам уже, кажется, терял веру в свои силы... В период работы Поликарпова над «И-180» проектированием новых истребителей занимался по меньшей мере десяток вновь созданных конструкторских бюро... Поликарпову приходилось, таким образом, соревноваться с конструкторами, которые хотя и не имели такого, как он, опыта и знаний, но были молоды, полны энергии и стремления во что бы то ни стало добиться успеха и завоевать для себя и своих конструкторских коллективов **право на жизнь** (выделено мной. — М.С.)... И вот теперь, после того монопольного положения, какое он

занимал в течение многих лет в нашей истребительной авиации, вдруг убедиться в том, что его **обогнали молодые безвестные конструкторы** (*выделено автором*), создатели истребителей «МиГ», «ЯК» и «ЛАГГ», было очень тяжело. Он прекрасно понимал также, и, я думаю, глубже, чем любой из конструкторов, что оказаться с пустыми руками перед Родиной в самое тяжелое для нее время — это не только личная неудача...

Кто-то из великих сказал — если человек талантлив, то он талантлив во всем. А.С. Яковлев, тезка великого Пушкина, был, несомненно, талантливым человеком. И пишет он тоже здорово.

Один раз прочитаешь — и не скоро забудешь такую фразу: «Оказался с пустыми руками перед Родиной в самое тяжелое для нее время». Сильно звучит. Как приговор революционного трибунала. Хорошо, что нашлись на такой случай «молодые безвестные конструкторы», в частности — сам товарищ Яковлев, — а не то... Что бы было с Родиной и с нами?

Пишет Александр Сергеевич хорошо, ярко, образно, но вот только слова «завоевать право на жизнь» в его мемуарах — это вовсе не метафора. Пора, пора уже нам завершать затянувшийся разговор о лошадиных силах, миллиметрах брони и калибрах авиапушек и вспомнить наконец про то, что события нашего печального повествования происходят осенью 1938 года. По календарю истории авиации это время завершения испытаний немецкого «Мессершмитта» серии Е и подготовки к началу (увы, лишь к началу) испытаний «И-180». А по календарю памятных дат сталинской империи осень 1938 года — это финал, это самый

драматичный момент самого грандиозного в ее истории (да, вероятно, и во всей мировой истории) мероприятия по выведению «крысиных королей».

Для тех, кто не к месту вспомнил «Щелкунчика», напомним сущность метода выведения «крысиного короля». Как известно, в средневековом городе крыс было больше, чем людей. Иногда, вследствие болезней, разносчиками которых (включая бубонную чуму) являются крысы, людей в городе и вовсе не оставалось. Поэтому борьба с крысами была на протяжении нескольких столетий задачей жизненной важности. Дело это очень не простое — крыса умна, хитра, жестока. Обычные кошки с ней связываться бояться. И вот тогда-то был придуман метод «крысиного короля». Делается это так: ловят десятка два-три здоровенных крыс и сажают их в большую клетку. Без еды и питья. Через несколько дней в клетке остается куча зловонных, окровавленных трупов и одна, самая сильная особь. Та, что смогла растерзать конкурентов и доказать таким образом свое «право на жизнь». Это и есть «крысиный король». Под воздействием пережитого стресса психика (если этот термин применим к крысам) у него нарушается — теперь до самого последнего издыхания он будет нападать и рвать своих сородичей.

Сталин и сам был таким «крысиным королем». После победы над Троцким, Зиновьевым и прочей «ленинской гвардией» он уже не мог остановиться — регулярно истреблял все новые и новые поколения своих соратников (достаточно вспомнить «ленинградское дело» 1949 года, в ходе которого были уничтожены даже и не помышлявшие о захвате государственной власти хозяйственники — Кузнецов, Вознесенский, Родионов и другие). Последний вал истребления (начавшийся с

загадочной гибели Жданова, продолжившийся арестом министра госбезопасности Абакумова и фактическим отстранением от власти всесильного ранее Молотова) закончился смертью самого товарища Сталина, умершего при более чем странных обстоятельствах...

Вернемся, однако, в год 1938-й. «Политическая сцена» была завалена растерзанными трупами по самую крышу. Чекисты (к слову говоря, в 1937–1938 гг. основной костяк руководства НКВД на три четверти состоял из сотрудников ЧК, начавших работу в «органах» в 1917–1925 гг.) уже успели арестовать за «контрреволюционные преступления» Один Миллион Триста Сорок Пять Тысяч человек, 681 тысяча из которых была уже расстреляна, а 115 тысяч погибли под пытками вовремя «следствия» или умерли в тюрьмах и лагерях. (101) Партийная и военная верхушка обновилась уже по нескольку раз, подлинные «крысиные короли» порвали спившихся и заживевших советских вельмож первого послереволюционного поколения. Теперь осталось только завершить выведение «крысиного короля» внутри самого руководства НКВД.

По состоянию на 15 августа 1938 года куча трупов внутри НКВД насчитывала 1862 чекиста, арестованных за контрреволюционные преступления (опустим на этот раз кавычки). Из 37 руководителей НКВД, которым в ноябре 1935 года были присвоены персональные звания «комиссар ГБ 1 —го, 2-го, 3-го ранга» (что соответствовало генеральскому званию в армии), до 1941 года дожили только двое. Пять раз в течение 1938 года сменился обладатель кресла начальника Московского областного управления НКВД (Заковский — с 20.01, Каруцкий — с 20.04, Цесарский — с 14.05, Журбенко — с 15.09. Через два месяца и этого арестуют, а на его место

назначат Журавлева, который пойдет под нож уже 13 января следующего, 1939 года).

Осенью 1938 года окровавленный клубок драки за «право на жизнь» приблизился к самой верхушке руководства «органов». 22 августа в Москве появляется один из двух главных кандидатов в «крысиные короли». В этот день Берия назначен первым заместителем ко второму главному претенденту — наркому НКВД Ежову. Остаться в живых должен был только один. По версии, очень красочно изложенной (но, к сожалению, ничем не документированной) В. Суворовым в романе «Контроль», заговор с целью устранения самого Сталина был назначен на 7 ноября. 5 ноября арестован начальник отдела охраны Дагин (четвертый за последние два года главный хранитель главного тела). 6 ноября застрелился комендант Кремля Рогов. 7 ноября весь уцелевший советский народ в обстановке небывалого морально-политического подъема отпраздновал 21-ю («очко») годовщину Великого Октября. 12 ноября застрелился начальник Ленинградского УНКВД Литвин — ближайший соратник Ежова (именно его Ежов и предлагал на должность своего первого зама). 15 ноября нарком НКВД Украины Успенский написал записку: «Ищите мое тело в Днепре», — и исчез. Особь была шустрая и явно доминантная — его поймали только через полгода. 22 ноября арестован нарком НКВД Казахстана Реденс. Наконец, 25 ноября 1938 года Ежов снят с поста наркома НКВД СССР. На его место назначен Берия.

Но Сталин, видимо, еще не уверен в своем выборе, поэтому Ежов оставлен на свободе.

Ему дан последний шанс, используя немалое число своих приближенных, остающихся пока в структуре

НКВД, порвать Берия и доказать тем самым свое «право на жизнь». Но Ежов уже не способен к драке. Он сильно пьет и безвольно дожидается ареста, который состоялся 10 апреля 1939 года. (101)

Когда трупы убрали и «политическая сцена» приобрела относительно пристойный вид, Сталин должен был констатировать, что операция полностью удалась. Руководящий состав НКВД значительно омолодился (средний возраст снизился до 35 лет) и значительно оздоровился, в том числе — и в самом прямом смысле этого слова. На место морфинистов и кокаинистов эпохи Дзержинского пришли нормальные рабоче-крестьянские парни с нормальными вкусами (водка) и наклонностями (бабы). И с гораздо более высоким образованием (до «чистки» 35 % с начальным образованием и только 15 % — с высшим, после «чистки» соответственно 19 % и 34 %). Только после Большой Резни «органы» стали подлинно народными и большевистскими. До «чистки» 57 % руководящего состава (упомянутые выше 37 чекистских генералов) были выходцами из «социально чуждых» слоев (служащие, торговцы, буржуазная интеллигенция), более того — 31 % пришел в ЧК из эсеров, анархистов, бундовцев или даже из Велого движения. Наконец, и национальный состав бериевского руководства НКВД (80 % составляют русские и украинцы) гораздо более соответствует национальной структуре советского народа, на страже которого стояли чекисты. (101)

«И при чем же здесь авиация?» — спросит читатель. Очень даже «при чем». И не только потому, что среди жертв массового террора были тысячи рабочих и

инженеров, работавших в системе авиапрома. В обстановке масштабной подготовки к Большой Войне военная авиация стала и «главной дубиной», и «главным призом» в ожесточенной схватке враждующих кланов.

Дубиной — потому что любой срыв в реализации военно-авиационных программ можно было использовать как неопровержимое доказательство «вредительской деятельности» высоких чинов, имеющих хоть какое-то отношение к этой программе. Призом — потому что на развитие военной авиации выделялись колоссальные деньги, причем в инвалюте, на которую скупались и воровались западные технологии. Стать руководителем авиационного завода, авиационного КВ, не говоря уже про сам наркомат авиапрома, — это престиж, это «вертушка» с прямым выходом в Кремль, это постоянные встречи с самим Хозяином, это деньги, квартиры, машины, заграникомандировки, это огромный скачок на пути к власти и привилегиям.

В начале большой схватки самый большой «задел» был у товарища Берия. Еще до его прихода в руководство НКВД чекисты успели арестовать практически весь цвет советской авиационной мысли. Туполев, Егер, Петляков, Мясищев, Королев, Глушко, Чижевский, Вартини, Назаров, Чаромский, Путилов, Стечкин, Неман. Их арестовали, но не расстреляли.

В августе 1938-го был создан «спецтехотдел» (СТО) НКВД, куда начали собирать арестованных конструкторов. К несчастью, так повезло не всем. Только в 1938 году были расстреляны: начальник ЦАГИ Н.М. Харламов, начальник НИИ ВВС комбриг Н.Н. Важанов, начальник Главного управления ГВФ И.Ф. Ткачев, старейший авиаконструктор, создатель гигантских

самолетов по типу «летающее крыло» К.А. Калинин, разработчики твердотопливных ракет (будущих «катюш») Г.Э. Лангемак и И.Т. Клейменов...

В первые же месяцы своего пребывания на посту руководителя НКВД товарищ Берия поработал над тем, чтобы укрепить инженерно-конструкторский актив, оказавшийся в его распоряжении. Причем в отличие от своего предшественника — садиста, наркомана и педераста Ежова — сделал это с исключительной мягкостью, граничащей где-то с гнилым буржуазным либерализмом. *«Берия добился обманном путем перед инстанцией („инстанция” — это Сталин, но произнести это имя авторы докладной записки, поданной на имя Хрущева 23 февраля 1955 года, еще боятся) осуждения 307 авиаспециалистов заочно на разные сроки, указав, что рассмотрение этих дел в обычном порядке (т. е. арест, пыточный подвал, заседание „тройки”) нецелесообразно, т. к. это оторвет специалистов от их работы...»* А работы у специалистов впереди было много. Причем по специальности.

10 января 1939 года приказом Берия № 0021 в структуре НКВД было создано «Особое техническое бюро» (ОТБ). В сентябре — октябре 1940 года авиационных специалистов (а кроме них, сажали и артиллеристов, судостроителей, химиков...) выделили в ЦКБ-29. Кадры решают все. Многочисленные и высококвалифицированные кадры превратили печально знаменитые «шарашки НКВД» в самое крупное конструкторское бюро страны. Ключевая в каждом деле проблема — проблема мотивации трудовой активности работников — была решена на беспрецедентном в мировой истории уровне. «Пряник» в виде 20 граммов масла или места на нарах рядом с печкой (его «по

старшинству» сразу же предоставили Туполеву), а также «кнут» в форме возможной отправки на таежный лесоповал вовсе не были единственными стимулами. Отнюдь. Советские инженеры работали не за страх, а за совесть. По крайней мере, так они старались думать. Выдающийся конструктор авиационных дизелей Чаромский позднее писал: *«Конечно, у всех там (в ОТБ) не могло не быть чувства обиды и горечи, но я себе сказал, что самое вредное будет, если эта обида станет играть какую-то роль в работе. Поэтому и своих сотрудников, с которыми я был связан, я настраивал на тот же лад. Главное — забыть об обиде. Своя партия, своя власть — она иногда и ошибается, но она и исправляет ошибки. Такой была моя политическая концепция»*. Читатель, конечно, помнит, что схожую «концепцию» и буквально в тех же самых выражениях (*«буду работать еще лучше»*) высказывал один из персонажей романа Д. Оруэлла «Ферма животных»...

Под статью самой прогрессивной политической концепции были и задачи, поставленные перед ОТБ. В его недрах разрабатывалось четыре проекта. Все они предполагали создание самолетов небывалого для советского авиапрома технического уровня.

Группа Петлякова создавала «изделие 100» — дальний высотный истребитель. Самолет планировалось оснастить двумя моторами М-105 с двумя турбокомпрессорами на каждом, двумя герметичными кабинами экипажа, электродистанционным управлением (из гермокабины проще вывести пучок неподвижных проводов, нежели подвижные тяги и тросы). Расчетная высота полета составляла 12200 метров, дальность — 1400 км, т. е. в два-три раза больше, чем у серийных фронтовых истребителей того времени. Возможно,

читатель еще помнит (см. Главы 3 и 4), что рабочие высоты бомбардировщиков того времени никак не превышали 6–7 км. Поэтому предназначение «сотки» по-прежнему остается загадкой. Сопровождение своих бомбардировщиков на высоте 12 км было малоактуально, т. к. еще не было вражеских истребителей, способных вести бой на такой высоте. Не исключено, что этот проект родился на основании «дезы» о невероятных достижениях западных авиастроителей, которой немецкая и английская разведка исправно снабжала заграничную агентуру НКВД.

Самым фантастическим проектом было «изделие ПБ-4» («АНТ-57») — дальний, тяжелый, 4-моторный и при всем при этом — пикирующий бомбардировщик. Самолет предназначался для борьбы с линкорами противника, которые он должен был поражать сверхтяжелой бомбой, разогнанной в пикировании до скорости, позволяющей пробить броневую палубу корабля. О том, кто должен был стать этим «противником», можно только догадываться. По позднейшим воспоминаниям Егера и Бартини, при разработке ПБ в качестве типового объекта для бомбометания рассматривался английский линкор «Нельсон» и база Королевского ВМФ в Скапа-Флоу. Создание самолета с такими параметрами превосходило возможности авиационной техники 40-х годов, да и бомбить предстояло не Скапа-Флоу, а собственные города и железнодорожные станции, занятые немцами. Есть две мемуарные версии рождения проекта ТБ-4: по одной идея принадлежала лично Берии, подругой — сам Туполев настаивал на создании сверхдальнего «антианглийского» бомбардировщика. Как бы то ни было, разработка ПБ-4 продолжалась почти весь 1939

год. Таким образом было бесплодно потеряно время, которое можно было бы с большей пользой употребить на работы по действительно перспективным проектам «102» и «103».

В начале 1940 года группа конструкторов под руководством Мясищева (будущего создателя реактивных стратегических ракетноносцев) начала работы над «изделием 102». Им предстояло создать скоростной, высотный, дальний бомбардировщик взлетным весом 16–17 т. Самолет с необычно длинным и очень тонким (диаметр 1,6 м) фюзеляжем был изумительно красив, на нем также планировалась установка турбокомпрессоров, герметичных кабин, дистанционно управляемых пулеметных турелей. Этот проект (а он был реализован в металле и его летные испытания продолжались аж до 1945 года), как и великое множество других, погубили двигатели, т. е. отсутствие мощных и надежных моторов и турбокомпрессоров. 102-й был задуман как двухмоторный самолет, и при его взлетном весе требовались моторы с единичной мощностью в 2000 л.с. Война закончилась раньше, чем такие моторы (М-120, М-71, М-90) были доведены «до ума».

Одним словом — лучшие авиаспециалисты страны проделали колоссальный объем работы.

Что же получила от этого Родина — в самое тяжелое для нее время?

Проекты 100, 101, 102 объединяло два слова: «дальний и высотный». Поэтому данные проекты были дважды мертворожденными. Во-первых, советская авиадвигательная промышленность и через пять лет не смогла наладить серийный выпуск пригодных для эксплуатации в строевых частях (а не в условиях

лётно-испытательной станции) турбокомпрессоров. Без этого ключевого агрегата «высотное» не получалось. Нигде и ни у кого. Строго говоря, в конце войны немцы значительно повышали высотность своих моторов впрыском закиси азота в рабочую смесь, но этот способ (не говоря уже про дополнительный вес агрегата и закиси) приводил к резкому росту температуры сгорания, требовал использования в конструкции двигателя жаропрочных материалов и по этой причине оказался недоступным для нашей авиамоторной промышленности. Во-вторых, «в самое тяжелое время» далеко летать на стратосферных высотах было незачем. Противник приближался сам, и его танковые колонны проходили по 50–60 км в день. В такой ситуации даже имеющийся на вооружении «дальний» бомбардировщик «ДБ-3ф» приходилось использовать как «самолет поля боя», а неспособность этого самолета к бомбометанию с пикирования возмещать бомбометанием с малых и предельно малых высот.

Проект 103 («АНТ-58/59», будущий «Ту-2») идеально отвечал задачам, которые предстояло решать фронтовой бомбардировочной авиацией. В январе 1941 года это был уже не «проект», а реально летающий самолет. Казалось бы, оставалось только запустить его в серию и...

И ничего подобного не произошло. Потому что якобы «всесильный Берия» был всесильным только внутри своего наркомата. В определенный (весьма ограниченный, кстати) момент времени он мог набирать конструкторов со всей страны «заочно», даже без предъявления формальных обвинений и трагифарса со «следствием» и «судом». Он мог заставить сотрудников своего ОТБ выпускать чертежи и расчеты с запредельной

производительностью. И все это оставалось ничем иным, как «большой песочницей», в которой взрослые дяди лепят песочные куличики и кормят ими кукол. Песочница превращается в дееспособное КБ тогда, когда появляется завод. Мощный завод, на базе которого можно превращать идеи в конструкции. И еще нужен доступ к единственной в стране аэродинамической трубе ЦАГИ, в которой можно было продувать самолеты в натуральную величину. И еще много чего единственного, на которое претендовали другие, не менее вхожие к Хозяину кланы.

Авиационных заводов в конце 30-х годов в СССР было много. По меньшей мере 20, и их число стремительно росло по мере строительства «заводов-дублеров» на востоке страны. Но за громким названием — «авиазавод» и загадочным номером могло скрываться что угодно. Так, первый из принятых на вооружение ВВС РККА самолетов Яковлева — учебный «УТ-2» — был изготовлен на заводе № 115 в Москве. Завод № 115 — это кроватная мастерская, расположенная в одноэтажном здании на Ленинградском шоссе в Москве. Причем самолет и кровати делались одновременно. Потом самолет «УТ-2» передали для серийного выпуска на завод № 47. Завод № 47 — это авиаремонтные мастерские в Ленинграде. Истребитель «И-26» (будущий «Як-1») сделали на заводе № 115 (в кроватной мастерской), а для серийного выпуска его должны были передать на завод № 301. Завод № 301 — это мебельная фабрика в Химках. Фактически же производство «Як-1» было развернуто на заводе № 292 — это завод «Саркомбайн» (завод сельхозмашиностроения в Саратове).

Таких «заводов» было много. Реально же четыре пятых всего выпуска боевых самолетов давали «четыре с

половиной» гигантских завода. На протяжении 30-х годов заводы эти были строго специализированы. № 1 в Москве делал истребители-бипланы Поликарпова («И-5», «И-15», «И-153»). № 21 в Горьком выпускал «И-16» и учебно-тренировочный истребитель «УТИ». Московский завод № 22 делал бомбардировщики Туполева («ТБ-1», «ТБ-3», «СБ»). После ареста Туполева и большей части его «команды» на 22-м заводе оставалось КБ Архангельского (ученика Туполева, ведущего разработчика серии СБ-Ар). № 18 в Воронеже и № 39 в Москве были «вотчиной» Ильюшина. Завод № 18 был значительно крупнее № 39, три четверти предвоенных «ДБ-3» и «ДБ-3ф» были сделаны в Воронеже (поэтому мы и обозначили московский завод № 39 как «половинку» рядом с гигантами).

Эта группа ведущих заводов и представляла собой тот «призовой фонд», за который велась ожесточенная борьба кланов. А внутри призового фонда был суперприз — завод № 1 в Москве. Это старейший авиационный завод России, начавший выпуск самолетов еще в 1909 году, а к 1939 году ставший огромным предприятием, оснащенным новейшим импортным оборудованием. Именно после посещения в апреле 1941 года московских заводов № 1 и № 22 военно-воздушный атташе Германии Г. Ашенбреннер написал в отчете, предоставленном Герингу, следующее: *«Каждый из этих заводов был гигантским предприятием, где работало до 30 тысяч человек **в каждую из трех смен** (выделено автором), работа прекрасно организована, все продумано до мелочей, оборудование современное и в хорошем состоянии...»*

Не трудно заметить, что лучше всех «устроилось» КБ Поликарпова (два ведущих завода из четырех,

включая «суперзавод» № 1). К тому же КВ Поликарпова было и самым крупным по числу инженерных кадров (358 человек в начале 1940 года). Уже в следующем по численности КБ Ильюшина было в 2 раза меньше сотрудников (181 человек), в КБ Архангельского после многочисленных «посадок» еще оставалось 162 конструктора. Этот краткий обзор делает понятным, почему все усилия *«молодых безвестных конструкторов»* (точнее говоря — стоящих за ними номенклатурных кланов) были направлены на то, чтобы «завалить» Поликарпова — там было чем поживиться. К тому же *«молодые, полные энергии и стремления»*, но при этом *«не имеющие такого, как он, опыта и знаний»* могли обогнать «короля истребителей» только одним способом: подставив ему подножку, а еще лучше — просто сбросив его с «беговой дорожки».

На первый взгляд, сделать это было очень просто, ибо кто он такой, этот Поликарпов? Беспартийный, социальное происхождение — «из семьи служителя религиозного культа», судимый (в 30-м году Поликарпова арестовали в рамках общей кампании арестов и расстрелов «буржуазных спецов-вредителей»). С такими анкетными данными Поликарпов, по всем законам статистики и диалектики классовой борьбы, должен был оказаться в лучшем случае там, где уже сидели Туполев, Петляков и прочие социально чуждые инженеры. Более того, в дополнение ко всему «компромату», он был еще и интеллигентным человеком старинной русской пробы, по всем особенностям своего характера совершенно беспомощный в крысиной драке. Вот как описывает Поликарпова в своих мемуарах нарком авиапрома Шахурин:

Я любил общаться с Николаем Николаевичем. Исключительная эрудиция, знание летного дела, теории авиации, богатейший опыт в создании самолетов — все это отличало Поликарпова и способствовало его авторитету в отечественном и мировом самолетостроении...

Несмотря на свою всемирную известность, он был чрезвычайно скромен. Другого такого человека я в жизни не встречал. Скромностью Николай Николаевич выделялся даже среди нашей молодежи — конструкторов, которые в это время делали свои первые машины. Всегда говорил негромко и как-то по-особенному складывал руки вниз. Если мне приходилось давать ему отрицательный ответ, он тихо соглашался:

— Хорошо, хорошо.

Но не уходил, а так же тактично, но настойчиво начинал снова мотивировать ту или иную просьбу... Поражали исключительная работоспособность, четкость и дисциплина Поликарпова, который был очень исполнительен в выполнении решений, принятых по его самолетам...

Но — «видит око, да зуб неймет»... Начнем с того, что свои легендарные истребители Поликарпов проектировал в рамках «Центрального конструкторского бюро» (ЦКБ), а создано это самое ЦКБ было не Наркоматом авиации и не Наркоматом оборонной промышленности, а «экономическим отделом» ОГПУ. И поэтому, до поры до времени, желающих драться с организацией, входившей в структуру ГПУ-НКВД, не

находилось. Правда, в 1938 году все изменилось, и теперь даже шапочное знакомство с поголовно ликвидированным прежним руководством ОГПУ стало смертельно опасным. Но за Поликарповым и его КБ все еще сохранялось «право на жизнь». Одним из возможных объяснений этого феномена можно считать тот факт, что с 1933 года бессменным шеф-пилотом КБ Поликарпова был В.П. Чкалов.

В руководстве сталинской империи, как это и принято в мафиозных бандах, формальный статус не значил почти ничего, а фактическая близость к главарю значила все. Всесоюзный дедушка Калинин был Председателем Президиума Верховного Совета, а товарищ Сталин — всего лишь одним из депутатов ВС СССР. Формально-юридически товарищ Сталин обладал такими же властными полномочиями, как и чабан из горного аула, «записанный» в ВС по разрядке. Да, Сталин был еще секретарем ЦК какой-то партии (именно так он и расписывался на документах — «секретарь ЦК», даже не Генеральный), но партия эта по действующей в стране Сталинской Конституции никакой властью не обладала (знаменитый параграф о «руководящей и направляющей роли» появился сорок лет спустя, при Брежневле). Так вот, сила Чкалова была не в том, что он был Героем Советского Союза, кавалером орденов Ленина и Красной Звезды, имел воинское звание комбрига (аналог современного генерал-майора), а после легендарного перелета через Северный полюс в Америку стал известен и любим во всем мире. Все это не стоило ни гроша. В 1938 году к стенке запросто ставили и комбригов, и командармов, и даже маршалов.

Чкалов был любимцем Сталина. Сталин познакомился с ним в 1935 году, на аэродроме, где

высшему руководству страны показывали новейшую авиатехнику. Чкалов раскрутил на «И-16» такой феерический каскад фигур высшего пилотажа, что Сталин пожелал увидеть этого чудо-летчика. Они встретились, и отчаянно смелый, бесшабашный, истинно русский богатырь понравился товарищу Сталину. Через несколько месяцев «за испытание новой авиационной техники» (имелись в виду поликарповские «И-15» и «И-16») Чкалов получил свой первый орден Ленина, а Поликарпов и его КВ получили в лице Чкалова такую «крышу» (простите великодушно за использование этого паскудного термина рядом с именем Чкалова), что всем завистникам оставалось только скрипеть зубами в подушку.

Сын Валерия Павловича, полковник И. В. Чкалов, вспоминает, что Сталин часто звонил им домой и подолгу беседовал с отцом, многократно приглашал к себе в Кремль. По семейной легенде, после одной из таких встреч Чкалов, выходя из кабинета Хозяина, хлопнул дверью с такой силой, что у бедного секретаря рассыпались карандаши на столе. Впрочем, это всею лишь легенда, никем не запротоколированная. Точной такой же легендой, которую ни подтвердить, ни опровергнуть пока невозможно, является история о том, что Сталин предлагал Чкалову возглавить НКВД. Подтвердить это пока нечем, но уже сейчас можно сказать, что ничего невероятного в таком решении не было бы. Сталин любил неожиданные ходы. В реальной истории назначил же он А. Завенягина (директора Норильского никельного комбината) заместителем наркома НКВД Берии. Замена кровавого карлика Ежова на всенародно любимого героя-летчика могла бы стать очень эффектным и эффективным (в смысле успокоения

сверх меры перепуганного народонаселения) шагом. И если даже все это не более, чем легенда, то едва ли можно сомневаться в рассказе И. Чкалова о том, что во время похорон Чкалова Сталин обнял его, одиннадцатилетнего сына погибшего летчика, и натурально разрыдался...

15 декабря 1938 года В.П. Чкалов погиб во время первого испытательного полета на «И-180».

15.12.1938 года самолет после тщательного осмотра и опробования мотора на земле в течение 25 минут был предоставлен т. Чкалову для вылета. Тов. Чкалов опробовал мотор, управление рулями, закрылками и вырулил на старт. Самолет оторвался от земли после разбега, примерно в 200–250 метров, и, набрав высоту 100–120 метров, с виражем пошел на первый круг. Далее полет продолжался на высоте 500–600 метров. Закончив первый круг над аэродромом, самолет пошел на второй круг, растянув последний в сторону завода № 22, после чего пошел на посадку. Не доходя до аэродрома 1–1,5 километра, с высоты около 100 метров самолет сделал вираж влево и скрылся за постройками.

Самолет обнаружен на территории деревянного склада (Магистральная ул., дом № 13) возле Хорошевского шоссе. Самолет при снижении зацепил и оборвал провода на территории склада и, развернувшись, врезался в кучу деревянных отходов. При ударе т. Чкалова выбросило на 10–15 метров вместе с хвостовой частью фюзеляжа, управлением и сиденьем. Передняя часть самолета разбита. Пожара не было. Товарищ Чкалов был

тотчас же взят еще живым работниками склада и доставлен в Боткинскую больницу, где скончался через несколько минут.

Это строки из рапорта, составленного через несколько часов после трагедии. Внятного же ответа на вопрос о причинах и виновниках катастрофы нет и по сей день, хотя исписано много бумаги, вышло несколько книг, а по центральному ТВ был показан якобы «документальный» фильм. Т. е. непосредственная причина, приведшая к вынужденной посадке (а именно так — и это очень важно — охарактеризованы обстоятельства гибели самолета и летчика в отчетах двух комиссий), известна и не вызывает ни малейших сомнений. В полете заглох двигатель. Вот и все, что было. Самолет не горел и не разрушался в воздухе, вплоть до последних секунд полета самолет сохранял устойчивость и управляемость. Посадка самолета с неработающим мотором вполне доступна летчику средней квалификации. Чкалов же не был «летчиком средней квалификации», за 8 лет работы летчиком-испытателем он принимал участие в испытаниях 70 самолетов и выходил живым из гораздо более тяжелых аварийных ситуаций. 15 декабря 1938 года трагедия произошла только потому, что вынужденную посадку Чкалов совершал не на аэродроме, и даже не в чистом поле, а на территории складов, примыкающей к летному полю Центрального аэродрома Москвы.

Причины, по которым вынужденную посадку пришлось выполнять среди домов и сараев, тоже известны. Во-первых, само испытание совершенно нового самолета с новым мотором на Центральном аэродроме,

т. е. практически внутри городской черты (сейчас это район метро «Аэропорт»), было чревато тяжелыми последствиями. Во-вторых, как ни печально это признать, летчик грубо нарушил полетное задание, которое предполагало всего лишь *«взлет без уборки шасси с ограничением скоростей **в зоне аэродрома** (выделено автором), высота 600 м, продолжительностью 10–15 минут».*

Загадки начинаются уже при попытке выяснить простейший и одновременно самый важный вопрос: кто конкретно санкционировал полет на фактически «недоделанном» самолете? Суть в том, что нужного воздушного винта еще не было и на самолет для выполнения пробежек по земле был временно поставлен нештатный винт. С нерасчетным винтом двигатель перегревался.

Затем с капота сняли жалюзи, регулирующие обдув двигателя встречным потоком (возможно, для того, чтобы как-то снизить перегрев при пробежках по аэродрому, хотя в истории с этими злосчастными жалюзи много неясного...). С другой стороны, без предусмотренных конструкцией самолета жалюзи двигатель должен был неизбежно переохладиться в полете на большой высоте и скорости. Короче, летать на этом самолете было нельзя. О чем никто иной, как нарком НКВД Берия, экстренно уведомил наркома обороны Ворошилова: *«Распоряжением директора завода № 156 Усачева на Центральный аэродром вывезен новый истребитель „И-180“ конструктора инженера Поликарпова. На машине нет ни одного паспорта, так как начальник технического контроля завода № 156 т. Яковлев их не подписывает до устранения всех дефектов, обнаруженных отделом технического*

контроля. Однако под нажимом директора Усачева Яковлев подписал паспорт на крылья самолета, где отметил, что он разрешает полет на ограниченной скорости... Сегодня, 12.12 с.г., в 12 часов дня при наличии летной погоды самолет-истребитель „И-180“ должен пойти в первый опытный полет. Машину поведет Герой Советского Союза комбриг В.П. Чкалов. По мнению источника, имеющиеся дефекты могут грозить катастрофой в воздухе...»

Ворошилов без промедления согласился с «мнением источника» и вылет 12 декабря своим приказом запретил. Кто же разрешил вылет 15 декабря? Отчеты двух комиссий (одна была создана сразу после катастрофы, вторая — уже в 1955 году) не дают ответа на этот очевидный вопрос. *«...Комиссия, опросив 25 человек, в том числе Поликарпова, его заместителя, начальника ОТК, ведущих инженеров и других, не могла установить лиц, персонально ответственных за решение вопроса об окончательной готовности самолета и экипажа к полету».* Странно. Этот вопрос решается не «опросом», а изучением подписей в полетном листе. Далее, однако, авторы отчета утверждают: *«Основными виновниками катастрофы самолета „И-180“ являются: техдиректор, он же главный конструктор завода, Поликарпов, выпустивший в полет недоработанную машину, зам. главного конструктора Томашевич (ведущий конструктор „И-180“), санкционировавший возможность полета на дефектном самолете».*

При этом, опять же, никаких упоминаний о содержании полетного листа нет.

В.П. Иванов, автор нескольких монографий, посвященных самолетам КБ Поликарпова, ссылаясь на

первичные документы, заявляет: *«Поликарпов и Томашевич полетный лист не утвердили. Не завизировал его и военпред завода № 156. В графе „Подпись ответственного лица, выпускающего самолет“ не расписался никто... Подписал задание ведущий инженер-испытатель Н.Лазарев...»* Сразу после катастрофы Лазарева, которому стало плохо, увезли в больницу. На следующий день обходчики нашли на одном из подмосковных железнодорожных перегонов изуродованный труп Лазарева. Всего по делу о гибели Чкалова было арестовано и осуждено 16 человек, включая Томашевича, Усачева, начальника главка Наркомата оборонной промышленности (этому управлению был подчинен завод № 156) Беляйкина. Последний был досрочно освобожден в 1942 году и через несколько дней найден убитым в своей московской квартире...

Подробное обсуждение всех версий произошедшей 15 декабря 1938 года трагедии выходит за рамки данной книги. Приведем лишь еще один документ — фрагмент письма, которое уже в наши либеральные времена механик авиазавода № 156 А. М. Захаренко написал сыну Чкалова.

...14 декабря в конце рабочего дня ко мне подошел И.Ф. Козлов, начальник летной части, и сказал: «Завтра синоптики обещают летную погоду. Планируется первый вылет самолета Поликарпова. Испытания поручили Чкалову, его **вызвали из отпуска** (выделено автором). Ему необходимо сделать тренировочный полет на „Нортропе“...» Хочу добавить следующее, что считаю важным. В то время существовал закон: летчики, особенно испытатели, имевшие перерыв в летной работе

более одного месяца, после отпуска или по другой причине, были обязаны совершить тренировочный полет на серийной машине и только послеэтого летать по заданию. Для этой цели и использовался «Нортроп». Такой полет Валерию Павловичу был запланирован, но совершить его ему не пришлось. Я не знаю причин этого...

...Я пошел к машине Поликарпова. На ней «гоняли» мотор. Валерий Павлович стоял у консоли левого крыла, когда я подходил к нему. В это время закончили опробование мотора. Чкалов почему-то заспешил в кабину самолета. Я только на ходу успел сказать, что надо бы лететь на «Нортропе». Но он, не дослушав меня, стал подниматься в кабину и, резко махнув рукой в ту сторону, где стояло все начальство, сказал: «А ну их... Все спешат...» Судя по тону Чкалова, у него, видимо, перед полетом был какой-то разговор. И разговор не из приятных, потому что таким раздраженным я его никогда не видел...

...Как мне впоследствии стало известно от работников нашего отдела Сычева и Барского, Валерий Павлович интересовался у них, сколько времени потребуется на установку жалюзи. Ответ был неопределенным: часа два-три, может быть, больше. Валерий Павлович понял, что в этом случае полет может не состояться (*в декабре в России темнеет уже после 4 часов дня, фактически роковой полет начался в 12 часов 58 мин. — М.С.*), и решил не подводить конструктора и рабочих и лететь без жалюзи. Кстати, те же М. Сычев и В. Барский рассказывали потом, что сами обнаружили

снятые или срезанные ножницами для металла (???) эти жалюзи, валявшиеся в снегу, неподалеку от местастоянки «И-180»...

Темны воды советской истории. Отметим лишь тот бесспорный факт, что даже убийство или арест самого Поликарпова не могли бы нанести такой удар по КВ, как гибель Чкалова на самолете Поликарпова. КВ лишилось своей единственной поддержки «наверху» и было изрядно скомпрометировано в глазах Сталина. Несомненно, что вся эта загадочная история усилила и без того уже сформировавшееся в руководстве страны негативное отношение к «старым кадрам» и сложившимся конструкторским коллективам. А.С. Яковлев приводит в своих мемуарах такие слова Хозяина:

Мы вам верим, хотя вы и молоды. Вы знаток своего дела, не связаны с ошибками прошлого и поэтому можете быть объективнее больше, чем старые специалисты, которым мы очень верили, а они **нас с авиацией завели в болото** (*выделено автором*). Именно тогда он сказал мне:

— Мы не знаем, кому верить...

Глава 14

БОЛЬШИЕ ГОНКИ

«Мы не знаем — кому верить...»

Да, в незавидную ситуацию загнал себя Главный Конструктор советских самолетов, Создатель советской авиации, Лучший Друг физкультурников, Вождь Народов (последний титул, кстати говоря, был практически

узаконен — по крайней мере, в приговорах читаем: «в беседах с сослуживцами проявлял неверие в вождя народов»), и справиться с этой ситуацией было нелегко даже ему.

Товарищ Сталин обладал великим множеством достойнейших качеств: огромным трудолюбием, феноменальной памятью, стальной твердостью характера, большим личным мужеством (а как без этого можно было «завалить» Троцкого, в руках которого была вся армия и половина ЧК?), личной скромностью и бескорыстием (он и на самом деле спал на солдатской кровати и замки в австрийских Альпах для своей дочери не покупал). Двух своих сыновей единокровных — Якова и Василия — отправил на фронт, на самую что ни на есть передовую. Туда, где убивают. Среди многих достоинств товарища Сталина одним из важнейших была его огромная тяга к знаниям и самообразованию (после него осталось 6 тысяч книг с пометками на полях). Он даже пытался заставить учиться своих приближенных, но без особого успеха.

Номинальный руководитель Коминтерна Г. Димитров описывает в своем дневнике, как 7 ноября 1940 года на обеде у Хозяина собрался весь «ближний круг» и Сталин обратился к присутствующим с таким наставлением: *«...У нас теперь пехота перестраивается, кавалерия была всегда хорошая, надо заняться серьезно авиацией и противовоздушной обороной. С этим я сейчас каждый день занимаюсь, принимаю конструкторов и других специалистов. Но я один занимаюсь со всеми этими вопросами. Никто из вас об этом и не думает. Я стою один. Ведь я могу учиться, читать, следить каждый день; почему вы это не можете делать? Не любите*

учиться, самодовольно живете. Растрчиваете наследство Ленина».

На этой фразе дедушка Калинин проснулся и на правах Председателя Президиума ВС позволил себе перебить рядового депутата, товарища Сталина: *«Нужно подумать насчет распределения времени, а то как-то времени не хватает...»*

Уж лучше бы известный дряхлый любитель Вольшого театра и его балерин не стал жаловаться на свою сверхзанятость... Сталин вспылил: *«Нет, не в этом дело! Люди беспечные, не хотят учиться и переучиваться. Выслушают меня и все оставят по-старому. Но я вам покажу, если выйду из терпения. Вы знаете — как я это могу. Так ударю по толстякам, что все затрещит...»*

Далее Димитров пишет: *«Все стояли прямо и слушали молча, видимо, никак не ожидали от Иосифа Виссарионовича такого. В глазах Ворошилова (к этому времени уже снятого с поста наркома обороны. — М.С.) показались слезы... Никогда я не видел и не слышал Сталина таким, как в этот памятный вечер».* (105)

Сталин действительно «стоял один». Постоянное использование метода «крысиного короля» приводило к тому, что верхний эшелон управленцев все более и более заполнялся агрессивно-послушными (интересно, можно ли перевести этот советский термин на какой-нибудь европейский язык?) особями, доминантность которых проявлялась только в умении загрызть конкурента. В промежутках между очередными актами резни они упражнялись в косноязычном лизоблюдстве такого сорта: *«от всей глубины моего сердца шлю тебе, дорогой друг и любимый Начальник-руководитель, в день твоего*

славного юбилея самые горячие поздравления... Ведь на твоём боевом и революционном пути было весьма много исключительных по своему значению событий и явлений, и что они теперь (так в тексте) получают ещё большую выпуклость и встают, как великаны-гиганты в проспекте предстоящего будущего...» (71)

Ни ума, ни совести, ни толкового совета, ни ответственного исполнения данных поручений от таких кадров добиться было невозможно. Не прошло и года после памятного обеда, описанного Димитровым, как Сталину пришлось посылать (29 августа 1941 г.) шифротелеграммы такого содержания: *«Что делают Попов и Ворошилов?.. Они заняты поиском новых рубежей отступления, в этом они видят свою задачу. Откуда у них такая бездна пассивности и чисто деревенской покорности судьбе? Что за человек Попов? Чем, собственно, занят Ворошилов? Что за люди — ничего не пойму...» (106)*

Не доверяя никому и окружив себя людьми, которым и в самом деле ничего нельзя было доверить, Сталин вынужден был все делать сам. И он пытался все решить самостоятельно. Сталин руководил промышленностью и киноискусством, пытался вникнуть в проблемы танко-, авиа-, судостроения, лично решал вопросы об издании очередного шедевра соцреализма и замены механизма управления входными лопатками нагнетателя авиадвигателя АМ-35А, безостановочно тасовал кадры, которые не решали ничего, и лично подписывал длиннющие списки «кадров», подготовленных к очередному расстрелу.

При такой нечеловеческой загруженности качество управленческих решений неизбежно падало. Остается

лишь удивляться тому, что в этом безостановочном и жесточайшем цейтноте Сталин иногда делал верные «ходы». Так, в рассматриваемом нами вопросе о развитии военной авиации накануне войны, можно отметить как минимум два «точных попадания»: Сталин отказался от амбициозного проекта массового выпуска «летающей крепости» «ТБ-7» (а под это дело был уже построен и оборудован новейшим американским оборудованием завод № 124 в Казани) и, вопреки возражениям многих военных руководителей, угадал ценность бронированного штурмовика «Ил-2». Ошибок было гораздо больше. Многие из них выросли из одной общей ошибки — неверной оценки сравнительного уровня развития советской авиации и ВВС предполагаемых противников.

Вопрос о том, почему на рубеже 1938-го — 1939-го годов у Сталина возникло подозрение, а потом и уверенность в том, что наша авиация «увязла в болоте отставания от Запада», очень слабо разработан в отечественной историографии. Честно говоря, он еще и не был внятно сформулирован. Попробуем пока обозначить только две возможные причины, приведшие к столь пагубному по своим последствиям заблуждению.

Первая — проста и понятна. «Молодым и безвестным» тоже хотелось орденов, денег и славы, поэтому можно с уверенностью предположить, что товарищ Яковлев нашептывал Сталину такие же глупости (про беспомощные «ишаки» и всесокрушающие «мессера»), которые он потом громко и на всю страну тиражировал в своих мемуарах. Вез этого, без ярких картин «поганых болот», в которые завели авиацию *«старые специалисты, которым мы очень верили»*, невозможно было «завалить» этих многоопытных

специалистов и разрушить сложившиеся конструкторские коллективы.

Вторая состояла в том, что «разведка доложила неточно». Причем по всем трем аспектам (ТТХ самолетов, производственные мощности, численный состав люфтваффе) ошибки были допущены только в одну сторону — в сторону преувеличения реальной ситуации в германской и английской авиации. К сожалению, эта тенденция сохранялась и в 1940–1941 годах. Вплоть до самого начала войны по страницам совершенно секретных *«Сводок Разведуправления Генштаба Красной Армии по военной технике и экономике иностранных государств»* (16) проносились со скоростью 720–750 км/час загадочные истребители «неизвестной фирмы». А отсутствующий на вооружении люфтваффе сверхскоростной истребитель «Хейнкель-113» не только числился в разведсводках, но и многократно сбивался в воздушных боях (упоминания о «113-м» прекращаются только к концу 1941 года). На фоне таких чудес техники ветеран «И-16» действительно выглядел «безнадёжно устаревшим». Косвенным, но очень убедительным подтверждением факта систематической дезинформации высшего руководства страны является то обстоятельство, что Сталин никак не мог поверить, что самолеты, показанные в Германии советским делегациям, действительно являются тем, что стоит на вооружении люфтваффе. Яковлев, входивший в состав этих делегаций, пишет, что Сталин трижды вызывал его к себе с одним и тем же вопросом: *«действительно ли немцы показали и продали нам все, что у них находится на вооружении; не обманули ли они нашу комиссию, не подsunул или нам свою устаревшую авиационную технику?»* (86)

Поездки разведывательно-закупочных делегаций в Германию не только не привели к исправлению прежних ошибок, но и добавили новые. В начале 1940 года новый нарком авиапрома А.И. Шахурин доложил И.В. Сталину, что, с учетом авиаиндустрии покоренных стран и государств-сателлитов, суммарная мощность авиапромышленности Германии вдвое превосходит советскую.

Совершенно фантастическими были и оценки боевого состава предполагаемой группировки люфтваффе на Востоке:

	истребители	бомбардировщики	пикировщики
По данным «Спецсообщения Разведуправления Генштаба РККА» от 11 марта 1941 г.	3820	4090	1850
Фактическое количество боевых самолетов на Восточном фронте по состоянию на 22 июня 1941 г.	980	1000	306

Примечание: Многоцелевые «Me-110» отнесены к числу истребителей или бомбардировщиков в

соответствии с предназначением авиагрупп, в состав которых они входили.

Как видим — очень многие постарались для того, чтобы у товарища Сталина сложилось мнение о том, что «старые специалисты», которым он ранее доверял, завели авиацию и его лично в «болото». Сидеть в болоте (или еще где-то) Сталин категорически не хотел, поэтому в январе 1939 года в Овальном зале Кремля было собрано большое совещание по проблемам военной авиации. Присутствовали практически все руководители наркомата, видные военачальники, ученые, директора заводов, конструкторы. В президиуме совещания сидели Сталин, Молотов, Ворошилов. За прошедшие с тех пор годы не было издано ни одной книжки по истории отечественной авиации, в которой не упомянули бы и это совещание, и принятое на нем решение. Решение состояло в том, чтобы поручить 12 конструкторским коллективам разработку истребителя нового поколения. Решение это всегда приводилось как пример огромного внимания (да и огромной озабоченности) партии и Правительства к ситуации, сложившейся в советских ВВС. Один из участников совещания (и победителей) в объявленном творческом состязании, А.С. Яковлев вспоминает:

...Сталин в раздумье расхаживал по кабинету.

— А знаете ли вы, — спросил он, — что мы такие же истребители заказываем и некоторым другим конструкторам и победителем станет тот, кто не только даст лучший по летным и боевым качествам истребитель, но и сделает его раньше,

чтобы его можно было быстрее запустить в серийное производство?

— Я понимаю, товарищ Сталин.

— Понимать мало. Надо машину сделать быстрее.

— А какой срок?

— Чем скорее, тем лучше. К новому году сделаете?

— Я постройкой таких самолетов не занимался, опыта не имею... Но вот американцы делают новый истребитель за два года, так что...

— А вы разве американец? — перебил меня Сталин. — Покажите, на что способен молодой русский инженер...

(86)

И этот эпизод многократно цитировался и пересказывался, опять же — с восторженным придыханием. Конкурс действительно, был интересный. Самым близким к сегодняшней жизни аналогом ему могут служить выборы. Любые губернские или мэрские выборы в любой точке России. Много шума, много гама, весь город оклеен плакатами с обещаниями дать всем, все и сразу. Соревнуются 12 кандидатов. Из них 10 — просто так, их никто не знает и никогда не выберет, они присутствуют в выборной гонке только в силу хитрых замыслов политтехнологов.

Реальных претендентов на победу — двое. Они реальные не потому, что самые умные (или, что будет совсем уже смешно, — самые честные), а потому, что именно за ними стоят два крупных криминально-олигархических клана, борьба между которыми и определит победителя.

Переходя от метафор к жизни, остается только напомнить, что 12 (двенадцати) конструкторских бюро, способных разработать такую сложнейшую боевую систему, каковой является самолет-истребитель, нет и не было ни в одной стране мира. В гитлеровской Германии, несмотря на ничуть не меньшее стремление к мировому господству, серийные истребители проектировали ровно две фирмы («Мессершмитт» и «Фокке-Вульф»), да еще иногда, на этапе конкурсов, к ним безрезультатно пытались присоединиться «Хейнкель» и «Дорнье». Англия (которая тогда была не просто Англией, а Британской империей с территорией вдвое большей, чем территория совсем не маленького Советского Союза) отвоевала всю мировую войну на истребителях двух фирм: «Супермарин» («Спитфайр») и «Хоукер» («Харрикейн» и «Темпест»).

Сверхбогатая Америка, находящаяся в сверхвыгодных условиях (за пять тысяч километров океанских просторов от войны), располагающая мощнейшей научно-технической и производственной базой, мировой лидер в авиадвигателестроении, вооружила свои (и чужие) ВВС истребителями пяти фирм: «Локхид» (P-38 «Лайтнинг»), «Велл» (P-39 «Аэрокобра»), «Кертисс» (P-36 «Хоук» и P-40 «Томахоук»), «Рипаблик» (P-47 «Тандерболт»), «НортАмерикен» (P-51 «Мустанг»).

Откуда бы в Советском Союзе, который лишь в 30-е годы начал воссоздавать разрушенный в «революционное» лихолетье научно-производственный потенциал России, могли взяться инженерные кадры, достаточные для создания 12 новых авиационных КБ? Примечательно, что сам Яковлев в своих мемуарах утверждает (правда, не приводя никаких конкретных цифр), что в одной только фирме В. Мессершмитта было занято больше инженеров, чем во всех авиационных КБ Советского Союза! Похоже, что в данном случае Яковлев недалек от истины. Так, уже в конце 1933 года, за два года до первого вылета «Vf-109», на фирме Мессершмитта было 524 сотрудника. (18) В конце 1943 года их было уже более 2 тысяч человек. А в четырех ведущих авиационных КБ СССР (Поликарпова, Ильюшина, Архангельского, Сухого) по состоянию на 1 января 1940 года было 825 сотрудников, всего же в составе 17 КБ числилось 1267 конструкторов. (105) Правда, поданным классической монографии «Самолетостроение в СССР 1917–1945 гг.» в составе 30 самолетостроительных КБ работало 3166 инженеров. (2)

По современным меркам, этого не хватит для укомплектования кадрами одного крупного авиационного ОКБ. Даже со всеми оговорками на тему о том, что «раньше народ и работал по-другому», даже с учетом того, что современный самолет стал гораздо сложнее, все равно приходится констатировать, что существовавшая в середине 30-х годов ситуация, когда все опытно-конструкторские работы были сосредоточены практически в трех ведущих КБ (Туполева, Поликарпова, Ильюшина), была единственно возможной. Что же касается монополизма, который всегда ведет к «загниванию», то в сфере разработки военной техники

конкурент, не дающий «почивать на лаврах», существует всегда. Это — противник, жесткое противостояние с которым подхлестывает прогресс инженерной мысли ничуть не хуже, нежели конкуренция фирм-разработчиков внутри страны.

Решение Сталина об одновременном проектировании сразу 12 истребителей может быть охарактеризовано или как грубая и ничем не оправданная ошибка (в просторечии это называется словом «глупость»), или же желанием запустить механизм выведения «крысиного короля», столь эффективно испробованный им ранее, в 37-м—38-м годах, на партийной и военной элите. Скорее всего, верно второе предположение. Сталин не был дураком и должен был прекрасно понимать, что «даже девять беременных женщин не смогут родить ребенка за один месяц». Тем более что новорожденные КБ, не имеющие ни кадров, ни производственной базы, ни опыта проектирования, ни испытательных стендов и лабораторий, даже и за нормальные «девять месяцев» не могли родить ни царевну, ни лягушку, а одну только «неведому зверюшку».

А может быть, и нет. Может быть, Сталин и вправду думал, что научно-технические задачи можно решать точно таким способом, при помощи которого два года спустя миллионы горожан, женщин и стариков, выроют немереное количество противотанковых рвов, ни один из которых не остановил немецкие танки (зато пригодился в дальнейшем оккупантам как готовое место для массовых расстрелов). Всяко может быть. Оставим разрешение вопроса о мотивах действий товарища Сталина на откуп многочисленным сталинолюбам и сталиноведам и обратимся к истории военной авиации. Как и чем

завершились Большие Гонки, старт которым был дан на январском совещании в Овальном зале Кремля?

Первым из реальных претендентов на успех был клан братьев Кагановичей. В конце 30-х годов Кагановичи сидели очень крепко — в их руках оказался почти весь ВПК страны. Старший брат (рука сама тянется написать это слово с большой буквы...), член Политбюро и секретарь ЦК ВКП(б) Л.М. Каганович, в конце 1938 года руководил тяжелым машиностроением, топливной промышленностью (нефть и уголь) и транспортом. М.М. Каганович командовал только одним наркоматом, зато каким — Наркоматом оборонной промышленности! На этом фоне почти не заслуживает упоминания Ю.М. Каганович, которому досталось «только» кресло Первого секретаря Горьковского обкома. В начале 1939 года Сталин решил немного осадить зарвавшихся братков: 24 января 1939 г. у Л.М. забрали тяжмаш (наркомом тяжелого машиностроения стал Малышев), а Наркомат оборонной промышленности 11 января 1939 г. был разделен на 4 наркомата (авиационный, судостроительный, боеприпасов, вооружений). М.М. Кагановичу досталась только одна «долька», но зато самая ценная — авиационная промышленность. Добавьте к этому личную дружбу Л.М. с самим Хозяином, а также исключительные хамство, наглость и невежественность, которыми в равной степени обладали оба брата, — и Вам станет понятно, почему М.М. считал, что победа в конкурсе на разработку нового истребителя у него уже в кармане.

Можно указать два проекта, которые, вне всякого сомнения, продвигались под «крышей» М.М. Кагановича. Один из них выродился в откровенный фарс, второй привел к созданию и запуску в серийное производство

истребителя «ЛаГГ-3» (название которого на всех фронтах расшифровывалось как «лакированный гарантированный гроб»).

У М.М. Кагановича была дочь. А у дочери был муж. И то, и другое ничуть не зазорно.

Еще за год до исторического совещания января 1939 года М.М. решил, что его зять — Александр Васильевич Сильванский, 1915 г.р., выпускник МАИ, — достоин быть Главным конструктором чего-нибудь. Необходимые для этого три компонента: завод, КБ и хороший проект истребителя — собрали быстро. Случилось так, что именно в это время умер старейший авиаконструктор России Д.П. Григорович. 20 инженеров из КБ Григоровича и составили костяк ОКБ-153, созданного приказом М.М. Кагановича 1 февраля 1938 г. на базе завода № 153 в Новосибирске.

Ну а проект истребителя взяли в том единственном месте, где его только и можно было взять, — у Поликарпова. Дело в том, что еще в апреле 1935 г.(!) Поликарпов начал разработку истребителя «ЦКБ-25» — это был все тот же «ишак», но с французским мотором «Гном-Рон» «Мистраль-Мажор» (в дальнейшем этот двигатель на заводе № 29 в Запорожье превратился в М-88, а проект «ЦКБ-25» превратился в реальный «И-180»). Проект «ЦКБ-25» в приказном порядке передали в новорожденное КБ Сильванского, и работа над истребителем, получившим название «И-220», закипела.

Говорят, девушка подсознательно выбирает себе в мужа человека, похожего на ее отца.

Правду говорят. Зять в нахальстве своем не уступал даже знаменитому тестю. В апреле 1939 года

Сильванский вызвал обворованного им Поликарпова на соревнование: *«В соответствии с приказом наркома авиапромышленности за № 80 М.М. Кагановича от 7 апреля с/г, прошу принять вызов на соцсоревнование по опытному самолетостроению на 1939 г. по однотипному и одного и того же задания самолету „И-220“, спроектированному мною и находящемуся в постройке на заводе № 153, с самолетом „И-180“, спроектированным Вами и построенным заводом № 156. О принятии вызова прошу уведомить меня и одновременно сообщить председателю техсовета при наркомате т. Голяеву».* (105)

В августе 1939 г. «И-220» был изготовлен. Первая пробежка была осуществлена 25 сентября. Затем самолет перевезли в Москву, для продувок в трубе ЦАГИ и летных испытаний. Ездить по Москве и ее окрестностям на какой-нибудь «эмке» Сильванский не собирался, поэтому он прихватить с собой из Новосибирска представительский «ЗИС-101» директора завода. Первый конфуз случился тогда, когда к «самолету Сильванского» попытались привинтить пропеллер. Выпускник МАИ не подумал заранее о том, что проект «ЦКВ-25» был разработан под другой мотор (реально на «И-220» стоял М-87) и другой винт. К тому же Сильванский имел неосторожность изменить конструкцию шасси. В результате винт цеплялся за землю — случай в истории авиации неслыханный (такое, конечно же, бывает в студенческих проектах, но только у закоренелых двоечников). Истории пока не известно — кто именно чертил курсовые и дипломный проекты для Сильванского, — но решение «молодой конструктор» принял быстро и решительно. Он распорядился обрезать лопасти воздушного винта до нужного «по условиям

существования» размера. Теперь все было готово к первому полету.

Для проведения летных испытаний нужен летчик. Надеюсь, читатель уже догадывается, где взяли летчика. 17 февраля 1940 года Е.Г. Уляхин — новый (после гибели В.П. Чкалова) шеф-пилот фирмы Поликарпова, попытался было взлететь, но самолет после «обрезания» винта не пожелал даже оторваться от земли. Позднее летчику Лисину удалось произвести несколько «подскоков», и это оказалось пределом возможного. С горя Сильванский стал чудесить. Он велел поставить на самолет штатный, необрезанный пропеллер, а для того, чтобы лопасти при разбеге не цеплялись за землю, «молодой, безвестный конструктор» приказал...

Приказал вырыть глубокую канаву вдоль взлетной полосы. Тут терпение участников процесса лопнуло. Не будет лишним заметить, что к этому времени Сталин уже выгнал М.М. Кагановича с должности наркома авиационной промышленности, причем выгнал с треском и позором. «Те, кому положено, стукнули куда следует» (прости меня, будущий переводчик), и афера Сильванского была пресечена. Более того, во второй половине 1940 года на Сильванского даже завели уголовное дело: *«за несанкционированный увоз автомобиля „ЗИС-101“ с территории государственного Союзного завода № 153»*. Но все отделались легким испугом, и через 15 лет А.С. Сильванский стал-таки главным конструктором в ЦКБ Всесоюзного НИИ подъемно-транспортного машиностроения. Его неукротимая тяга к проектированию устройств для подъема чего-нибудь вверх могла бы стать предметом исследования для психоаналитика...

Столь же абсурдной до анекдотичности была и история создания КБ «ЛаГГ» (Лавочкин, Горбунов, Гудков). В конце 1938 года молодой еще конструктор (1900 г.р.) С.А. Лавочкин перешел на работу «авиабюрократа» в Первое Главное управление НКОП (будущий Наркомат авиационной промышленности). До этого Лавочкин работал в нескольких, малоизвестных широкой публике, КВ и имел уже солидный опыт работы конструктора — хотя и не главного.

Далее события (в изложении будущего ближайшего сотрудника, а затем и заместителя Лавочкина, С.М. Алексеева) развивались следующим образом:

...Однажды Горбунов (начальник отдела ГУАП, в котором работал Лавочкин) вызвал к себе Семена Алексеевича:

— Слушай, Семен, тебе уже осточертело, наверное, заниматься переписыванием писем в нашем ГУАПе. Давай попробуем выйти с ходатайством — с предложением построить истребитель. Сейчас очень благоприятная для этого обстановка... Недели через две-три у Сталина опять состоится совещание по разбору испанских событий. Я тебе выделю отдельную комнату, прикреплю к тебе машинистку — садись и работай...

Примерно за неделю Лавочкин составил набросок проекта истребителя с мотором М-105 и пушкой, установленной в развале блока цилиндров. Горбунов взял бумаги и вместе с Лавочкиным пошел к шефу.

В приемной у Кагановича сидел Гудков (еще один сотрудник отдела Горбунова, занимавшийся

вопросами снабжения авиазаводов). Горбунов у него спрашивает:

— Ты тут что делаешь?

— Вот, хочу подписать у Михаила Моисеевича несколько писем...

...Вошли они все втроем: Горбунов. Лавочкин и Гудков. Каганович, естественно, обратился к Горбунову:

— Ну, что у тебя, Владимир Петрович?

— Михаил Моисеевич, вот пришли рассказать вам о нашем предложении — новом истребителе.

Горбунов начал докладывать, показал и новый материал — дельта-древесину. Каганович, видимо, остался доволен:

— Ну что же, очень интересно. Я попробую доложить о вашем предложении в правительстве. Очень интересно, что вы, все трое, будете делать один самолет. Поздравляю!

Вышли они из кабинета, тут Гудков и взмолился:

— Вы уж меня, ради бога, от себя не отпихивайте.

Я как смогу тоже буду с вами принимать участие...

Первые несколько месяцев работы велись на базе «завода лыж и винтов» в Кунцеве, затем, в мае 1939 года, после того как разработка нового истребителя была согласована на всех уровнях, КБ было переведено на подмосковный завод 301. Соответственно и самолет получил обозначение «И-301». Завод № 301, как мы уже писали выше, был мебельной фабрикой, которой предстояло обустроить будущий циклопический Дворец Съездов мебелью из нового материала, так называемой «дельта-древесины». Впрочем, ничего сильно нового или хитрого в ней нет, это всего лишь тяжелая многослойная фанера, пропитанная специальными феноловыми смолами. Технологические возможности мебельной фабрики (а также и личный опыт самого Лавочкина, который, помимо конторской работы в ГУАП, подрабатывал проектированием катеров из сходного с дельта-древесиной «каплюрита») предопределили главную особенность (цельнодеревянный самолет с силовыми элементами из дельта-древесины) и главный, неустранимый порок будущего истребителя — огромный вес. Вес пустого «И-301» составил 2680 кг (поликарповский «И-180» при той же мощности двигателя имел вес пустого 1815 кг, «Мессершмитт» серии Е — 2184 кг). Едва ли стоит обсуждать далее ТТХ истребителя с таким весом...

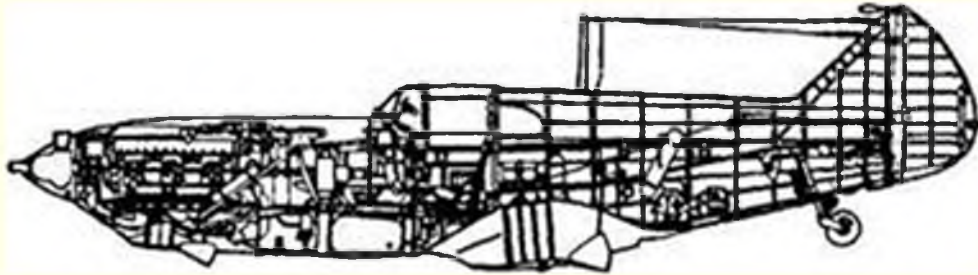
Однако же нарком авиапрома товарищ Каганович имел на сей счет свое мнение, и работы по «И-301» шли с нарастающим темпом и размахом. Любопытно отметить, что после разгона КБ Сильванского лучшие специалисты, доставшиеся в свое время Сильванскому из КБ покойного Григоровича, были переведены в ОКБ-301. Само собой укрепилось и руководство нового КБ.

С. Алексеев вспоминает: «Когда чертежи уже были готовы и началась постройка первой опытной машины, у Горбунова случились какие-то семейные дела, встретил он женщину ... и перестал регулярно ходить на завод. Гудков возился на производстве, но кому-то ведь нужно было подписывать техническую документацию, представлять самолет на комиссию и на испытания. Собрались все начальники бригад к директору завода и стали решать, как быть... Все согласились, что главным конструктором должен быть Лавочкин: Гудков занят второстепенными делами, а Горбунов на работу не ходит... Собрали коллегию наркомата и назначили Лавочкина ответственным конструктором...»

Тем не менее «ответственный» — это еще не главный. Самолет получил в дальнейшем название «ЛаГГ», а к названию «Ла» («Ла-5», «Ла-7») перешли только после трагического события: катаясь в лодке вместе с женщиной, фамилию которой мы заменили троеточием, Горбунов вывалился за борт и утонул...

В начале марта 1940 года «И-301» был готов к летным испытаниям. Лучшие мастера-краснодеревщики авиазавода № 301 (мебельной фабрики) постарались на славу. Самолет был покрыт темно-вишневым лаком и отполирован до зеркального блеска. Рядом с другими опытными машинами «И-301» смотрелся, как «Мерседес» рядом с «Запорожцем» или «уазиком» с брезентовым верхом. Техники сразу окрестили самолет «роялем». Зеркальный блеск сыграл в дальнейшем большую роль в судьбе самолета и его создателя. Полированная поверхность обладает низким сопротивлением трения. Это позволило тяжелой машине достичь такой же максимальной скорости (570–580 км/час), как и оснащенные тем же мотором М-105, но значительно

более легкие истребители Яковлева и Пашинина (о них речь пойдет дальше). Зато когда производство переместилось с мебельной фабрики на серийный завод, возник большой и чреватый последствиями конфликт с заказчиком: серийные истребители (которые, естественно, никто не полировал) «недобирали» скорость по сравнению с утвержденным эталоном.



«ЛаГГ-3»

Несмотря на всю бешеную гонку с запуском в производство еще одного нового истребителя, начало заводских испытаний «И-301» было задержано на целых две недели одним, довольно примечательным для понимания «духа эпохи», эпизодом. 25 марта 1940 года на аэродром московского авиазавода № 39 (на мебельной фабрике своей взлетной полосы не было, поэтому летные испытания «И-301» решено было провести на 39-м заводе) прибыло высокое начальство во главе с молодым (35 лет от роду и 74 дня на посту наркома) руководителем НКАП Шахуриным. Опытнейший летчик-испытатель В.А. Степанчонок не знал в лицо нового наркома, Шахурин же, не представившись, как положено по Уставу и по общепринятым нормам приличия, набросился на летчика с угрозами и оскорблениями. Вот как описывал ситуацию сам Степанчонок в письме на имя Сталина:

...Я находился на аэродроме, но самолет не был подготовлен, и испытания решили перенести

на более позднее время после подготовки машины... За самолетом стояла группа людей. Я подошел и поздоровался... Незнакомый мне человек (как потом я узнал, т. Шахурин) резким, повышенным тоном набросился на меня, обвиняя в общественной работе в рабочее время, в задержке машины и заявляя, что можно летать. Я был буквально поражен таким совершенно неосновательным обвинением и, возмущившись, ответил:

— Если Вы считаете, что можно летать, — летите сами (правда, по версии самого «обиженного» наркома, были использованы и более крепкие выражения).

...Существует специальная инструкция о выпуске опытного самолета в воздух. Разрешение на вылет дает только сам нарком после представления акта комиссии о готовности самолета. На этом акте моей подписи не было, и т. Шахурин должен был, прежде всего, поинтересоваться и узнать, почему это так. Немедленно **после отстранения меня, тов. Шахурин приказал заводскому летчику тов. Федорову испытывать машину** (*выделено автором*). Тот, сделав небольшую пробежку, **заявил, что готов к вылету, и расписался в акте.** Федоров на современных истребителях не летал, материальную часть не изучал. Подобное отношение характеризует недооценку сложной техники и пренебрежение элементарными правилами и мерами предосторожности. Тов.

Федоров, помимо тов. Шахурина, принятыми мерами от испытаний самолета был отставлен.

(113)

Казалось бы, ситуация предельно ясная: надо было извиниться перед летчиком и продолжать прерванную из-за глупого недоразумения работу по подготовке самолета к первому вылету. Но не тут-то было — Шахурин начал «качать права», НИИ ВВС, в составе которого нес свою опасную службу Степанчонок, стал отстаивать свою правоту, и вся эта «бодяга» тянулась две недели. В конце концов сошлись на том, что испытывать «И-301» будет летчик-испытатель А.И. Никашин. К счастью, тот не стал спешить «расписаться в акте». *«Никашин поразил нас своей высокой технической культурой... Он изучал самолет около недели. Потребовал все аэродинамические расчеты и расчеты на прочность. Такая строгость казалась непривычной, но зато испытал машину Никашин великолепно».* (109) А Василий Андреевич Степанчонок погиб 5 апреля 1943 года. Кусочек медной контрольной проволоки оказался под седлом клапана карбюратора. И произошло это опять-таки при испытаниях истребителя Поликарпова, на этот раз — «И-185»...

Как бы то ни было, с матерной руганью или без оной, испытания показали, что тяжелый самолет уступает конкурентам по скороподъемности, по горизонтальной и вертикальной маневренности. Да и сам Лавочкин — отдадим ему должное — понимал и открыто признавал, что эксперимент с самолетом «мебельной конструкции» дал отрицательный результат. 3 июля 1940

года на заседании Технического совета НИИ ВВС он так описывал ситуацию с «И-301»:

Перед нами правительством поставлена задача приблизить каким-нибудь образом по весу самолет деревянной конструкции к металлическому (*смысл фразы в том, что металлический, как правило, легче цельнодеревянного*). Возможно, что с весом мы перестраховались... Это большая проблема, ведь мы имеем дело с совершенно новым материалом (*новый материал с неизученными и нестабильными свойствами вынуждал принимать большие коэффициенты запаса прочности, что вело к утяжелению конструкции. — М.С.*). Конечно, здесь есть целый ряд ошибок, мы их знаем, мы не довели этого дела до конца... Правильно, что вес машины велик.

Супрун (*летчик-испытатель*):

— Легче нельзя сделать?

Лавочкин:

— Думаем, что сможем снять 100 кг, **не больше** (выделено автором)...

(113)

Увы, для того, чтобы превратить ЛаГГ в самолет, конкурентоспособный с «И-180», «Як-1», «Вf-109», с него надо было «снять» не 100 кг, а минимум полтонны. К тому же изначально «мебельная» конструкция была очень трудоемкой (весь фюзеляж собирался на клею, что требовало строжайшего соблюдения требования по температуре, влажности и запыленности в сборочном

цеху) и совершенно не годилась для массового серийного производства. Казалось бы, ни малейших шансов на победу в «конкурсе на приз товарища Сталина» у этого самолета не было. И товарища Кагановича на посту наркома авиационной промышленности уже не было.

А чудо все-таки произошло. О нем мы поговорим чуть позже, а пока вернемся в исходную точку Больших Гонок, в весну 1939 года.

Осмелевшие под высоким покровительством М.М. чиновники НКАП уже откровенно «прессовали» Поликарпова. В конце 1938 года его КВ даже не было включено в план финансирования, работы за 1939 год долго не оплачивались наркоматом, так же долго не утверждались программы работ на 1940 г. (105) Но даже в таких условиях испытания и доводка «И-180» продолжались и продолжались в целом успешно. 1 мая 1939 года. «И-180» принял участие в праздничном воздушном параде над Красной площадью — по устоявшейся, хотя и неофициальной традиции, это означало признание нового самолета высшим руководством страны. 9 июня 1939 года состоялось совместное совещание представителей НКАП, ОКБ, завода № 21, посвященное внедрению «И-180» в серию. Наконец, 29 июля 1939 года, вышло постановление Комитета Обороны при СНК СССР «О внедрении в серийное производство модифицированных самолетов-истребителей в 1939 году», которое в том числе обязывало директора Горьковского завода № 21 Воронина изготовить первые 3 самолета «И-180» с двигателем М-88 из войсковой серии к 1 октября 1939 года. Полномасштабный серийный выпуск «И-180» должен был начаться в первом квартале 1940 г. (105)

Казалось бы, вопрос с подведением итогов конкурса на разработку нового истребителя для советских ВВС закрыт. Как сказал товарищ Сталин: *«Победителем станет тот, кто не только даст лучший по летным и боевым качествам истребитель, но и сделает его раньше, чтобы его можно было быстрее запустить в серийное производство»*. Указания товарища Сталина полностью выполнены. В то время, когда в конструкторских коллективах Яковлева, Лавочкина, Пашинина, Никитина, Козлова (никакого «КБ Микояна» в ту пору и в помине не было) еще только чертят осевые линии на чертежах общего вида, истребитель «И-180» реально летает и демонстрирует в воздухе те параметры, которые у молодых инженеров существуют пока еще только в расчетах. Самолет находится в стадии завершения государственных испытаний и подготовки к серийному производству. По конструкции он практически идентичен истребителю «И-16», поточное производство которого давно уже освоено на заводе № 21, так что особых проблем с серийным производством «И-180» возникнуть не должно. Чего ж Вам боле?

Вторая катастрофа и гибель еще одного летчика произошли 5 сентября 1939 года. При завершении госиспытаний «И-180» (это был уже 53-й по счету полет) летчик-испытатель Т.П. Сузи совершал полет на достижение максимального потолка. На большой высоте что-то произошло. По свидетельствам очевидцев, самолет круто снижался (по другим данным — штопорил), затем на высоте 3000 м самостоятельно перешел в горизонтальный полет, какое — то время летел нормально, а затем опять вошел в штопор. На высоте 300 м самолет снова вышел из штопора, и тут летчик покинул машину, но парашютом не

воспользовался. Самолет разбился, Т.П. Сузи погиб. Как ни кощунственно это звучит, но даже трагический инцидент продемонстрировал отличную аэродинамику «И-180»: самолет дважды самостоятельно вышел из штопора, причем на разных высотах. Что же послужило причиной катастрофы? Однозначного ответа на этот вопрос нет. Все три предположения, высказанные госкомиссией, связаны с выходом из строя летчика: внезапный сердечный приступ, ослепление пилота раскаленным маслом из двигателя, потеря сознания из-за неисправности высотного кислородного оборудования. (99, 103)

Печальный факт состоит в том, что гибель испытателей (множественное число) при доводке новых самолетов была в ту пору не исключением из правил, а непреодолимой нормой.

Во всех странах, отнюдь не только в советских ВВС. И катастрофа, случившаяся 5 сентября, не стала еще причиной свертывания работ по «И-180», но в этот момент совершенно необъяснимые события начались на Горьковском заводе № 21. Директор завода отказался делать «И-180». Да, это звучит совершеннейшим бредом. Даже в сверхлиберальные «застойные» времена ничего подобного, даже близко похожего, не бывало. И тем не менее руководство НКАП и ВВС принимали одно постановление за другим, одна за другой назначались даты запуска «И-180» в производство — а руководство завода отмахивалось от них, как от назойливой мухи.

Нарком авиапрома М.М. Каганович лично приехал в Горький, дабы дать хорошую «взбучку» директору, — никакой реакции. В конце января 1940 года на завод прибыла совместная комиссия НКАП и ВВС под

председательством В.П. Баландина — заместителя нового руководителя НКАП Шахурина. 30 января вышло очередное постановление с требованием начать серийный выпуск «И-180» с февраля 1940 года. Дирекция завода проигнорировала и этот приказ. Вся эта фантастика происходила в то самое время, когда за мельчайшие промахи в работе «летели головы». 15 марта 1940 года. Поликарпов пишет в Наркомат авиапромышленности следующее:

2. Завод № 21 в течение 8 месяцев занимается постройкой самолетов «И-180», за это время назначалось **не менее 7–8 официальных сроков** (*выделено автором*) выпуска первых трех и затем остальных самолетов, и, несмотря на все это, до сего числа заводом не выпущено еще **ни одного самолета.**

3. Завод приступил в ноябре — декабре прошлого года к изготовлению серийных чертежей и подготовке производства к серийному выпуску самолета «И-180», но, не закончив этой работы, прекратил ее и продолжать не собирается...

(105)

Надо ли говорить о том, что подобные саботаж и вредительство стали возможными и оказались совершенно безнаказанными только потому, что за спиной директора завода стояли очень влиятельные люди, приказы (негласные, но обязательные к исполнению) которых он всего лишь выполнял? Оказывается, надо — так как и по сей день многие авторы продолжают связывать отказ завода № 21 от изготовления «И-180» с проектом истребителя

Пашинина, который (проект) якобы так сильно понравился Воронину, что он легко и просто «послал» руководство родного наркомата и заказчика (ВВС). Такая версия, на наш взгляд, просто абсурдна. Даже худрук Дома культуры села Гадюкино не был в то время свободен в выборе репертуара постановок своего драмкружка. Директор огромного военного завода, да еще и в Советском Союзе, да еще и в 1939 году, выпускал ту технику, которую ему приказано было делать, и ни о каких личных пристрастиях в этом вопросе не могло быть и речи. Все это предельно ясно. Совершенно неясно другое — кто именно, какой из враждующих кланов в «ближнем кругу» Хозяина стоял за загадочными событиями на заводе № 21? У автора этой книги никакого ответа на этот очень важный вопрос пока нет.

Глава 15

БЫСТРЕЕ ВСЕХ

Пока на родине «великого пролетарского писателя» М. Горького кипели роковые страсти, в Москве определился первый победитель Больших Гонок. Им стал Анастас Иванович Микоян, тихий и малозаметный для широкой публики партийный функционер. И должность-то у него была какая-то несуразная: министр торговли в стране, где слово «рынок» было не ругательством даже, а страшным политическим обвинением.

Тихо, скромно и незаметно выполнял товарищ Микоян самые деликатные поручения товарища Сталина. Например, именно он провернул с помощью западных

спекулянтов грандиозную аферу по продаже за границу коллекций Эрмитажа, Музея нового западного искусства в Москве, а также ценностей, конфискованных у царской семьи и высших представителей российского дворянства. Так же скромно, не создавая лишнего шума, в сентябре 1937 года А.И. Микоян просил увеличить на 1500 человек лимит на расстрел по Армянской ССР дополнительно к «плану», установленному знаменитым приказом Ежова № 00447 в размере 500 человек (и это действительно скромно, учитывая, что в ряде регионов «по заявкам с мест» лимиты на расстрел были увеличены в 10–15 раз). После заключения Пакта с Гитлером не кто иной, как А.И. Микоян, контролировал реализацию всей финансово-экономической составляющей сделки двух диктаторов. Много чего знал и умел товарищ Микоян, но при этом делал все аккуратно, на публике «не светился», а потому и дожил до 1978 года. Как говорили в народе: «от Ильича до Ильича без инфаркта и паралича». По состоянию на конец 1939 года Анастас Иванович Микоян был членом Политбюро, занимал пост заместителя главы правительства, наркома внешней торговли и человека, вхожего в самый близкий круг приближенных Сталина. А уж на такую мелочь, как место главного авиаконструктора для своего родного брата Артема Ивановича, Анастас Иванович имел «по понятиям» полное право.

Здесь автор позволит себе высказать одну, ничем и никак не доказуемую, гипотезу. Если бы Микоян-главный пригласил к себе в кабинет Поликарпова, разлил по чашкам чего-нибудь армянское и чисто «по-пацански», по-хорошему, по-доброму объяснил конструктору, что его истребитель «И-185» (не путать с уже готовым, а значит, и уже устаревшим «И-180») должен называться «МиГом»,

то Поликарпов бы наверняка согласился. Помните, что писал про него Шахурин? *«Несмотря на свою всемирную известность, он был чрезвычайно скромен. Другого такого человека я в жизни не встречал... Поликарпов был очень исполнительен в выполнении решений, принятых по его самолетам...»*

И все бы было очень хорошо. Мощнейший, лучший в стране авиазавод № 1, крутейшая «крыша» в лице члена Политбюро, отличный проект истребителя и гениальный инженер на должности ведущего специалиста в так называемом «КВ Микояна». Если и не в 41-м, так уж в 42-м году наша истребительная авиация воевала бы на лучших в мире самолетах...

Но не хотели ОНИ, как лучше, и сделали, как всегда: по-хамски, грубо и глупо.

С юных лет Артем Иванович Микоян пошел по стопам старшего брата: в возрасте 20 лет он уже член ВКП(б), а в 23 года — секретарь партийной организации Октябрьского трамвайного парка г. Москвы. Затем в его трудовой биографии идет вереница секретарских кресел в разных местах. В 1931 году А.И., не имея законченного среднего образования, поступает на учебу в Военно-воздушную академию им. Жуковского. По завершении учебы работает с 1937 года военпредом на московском авиазаводе № 1. Здесь и пересеклись пути Микояна и Поликарпова. Дело в том, что в начале 1939 года КБ в очередной раз переехало: завод № 156 передали в распоряжение «шарашки» ОТБ НКВД, а Поликарпова перевели на завод № 1, где в это время развертывалось производство биплана «И-153» «чайка». В марте 1939 года молодого специалиста (34 года от роду и 2 года после академии) Артема Микояна перевели на

работу в КБ, где назначили сразу начальником бригады. Таким образом, те, кто утверждает, что А.И. не имел «никакого конструкторского опыта», ошибаются. До момента своего превращения в Генерального Микоян работал конструктором. Причем ровно девять месяцев, как и положено для нормального вынашивания младенца.

С 25 ноября 1939 года Поликарпова не было ни на заводе, ни в Москве, ни даже в СССР. Он (как и А.С. Яковлев) в составе большой делегации отбыл в Германию. Этот момент Микоян-главный и полностью примкнувший (лучше сказать — прильнувший) к нему М.М. Каганович сочли идеальным для финишного рывка. М.М., до изгнания которого с поста наркома оставались считанные недели, спешил заручиться поддержкой у А.И. Микояна («наша кляча с базара, ваш рысак — на базар»). 8 декабря 1939 года Каганович издал сразу несколько приказов, один интереснее другого. На базе завода № 1 создавалось «Конструкторское бюро № 1 по маневренным истребителям». Начальник КБ-1, он же заместитель Главного конструктора завода № 1, — товарищ Микоян А.И. Одновременно с этим на том же заводе № 1 создается «опытный конструкторский отдел» (ОКО). Главный конструктор — товарищ Микоян А.И. Примечательно, что в момент своего внезапного «возведения на царство» Артем Иванович находился в отпуске, который «молодой, безвестный конструктор» проводил в подмосковном правительственном санатории «Барвиха».

Конкретный смысл всей этой суеты и спешки был в том, чтобы в приказном порядке передать в новорожденное ОКО один из множества эскизных проектов, над которыми работал Поликарпов

(истребитель «И-200»), а в придачу к нему — более 80 лучших специалистов КБ Поликарпова. Таким образом Каганович учел печальный опыт своего зятя, которому ворованный проект, но без специалистов, способных довести его «до ума», впрямь не пошел. Затем из КБ Поликарпова в пресловутое ОКО инженеров переводили уже в «добровольном порядке», объясняя им, что дни «поповского сына и вредителя» сочтены, а желающие «завоевать право на жизнь» должны бегом бежать к Микояну.

Вернувшийся из Германии Поликарпов обнаружил одни развалины на месте своего уникального конструкторского коллектива. При этом сам Николай Николаевич формально продолжал числиться Главным конструктором авиазавода № 1, и, что еще забавнее, истребитель «И-200» (будущий «МиГ-3») некоторое время продолжал в приказах наркомата именоваться «истребителем Поликарпова». (94) Наконец в феврале — июне 1940 года остатки КБ переводят на «завод № 51». Правда, никакого завода еще не было, его только предстояло создать на базе производственных мастерских ЦАГИ. Вот с этого момента, после лишения Поликарпова производственной базы (завод № 1 достался клану Микоянов, на заводе № 21 происходил откровенный саботаж), можно было уже не сомневаться: «молодые и безвестные» обязательно опередят патриарха советской авиации в таком интересном, честном соревновании. Впрочем, не это главное. Впереди была война. На этой войне предстояло погибнуть миллионам советских людей. На фоне такой перспективы не приходится долго обсуждать вопросы личных амбиций и личных оскорблений. Гораздо важнее разобраться в

другом: что именно, какой проект, какого самолета стащили, стырили, скоммуниздили у Поликарпова.

В середине 30-х годов в Советском Союзе был разработан и запущен в серийное производство авиационный двигатель АМ-34 конструктора А.А. Микулина. Это был первый серийный авиамотор действительно отечественной разработки (все остальные вплоть до начала 40-х годов были «переименованными» американскими, французскими и немецкими моторами). В дальнейшем на базе АМ-34 была создана целая серия моторов (АМ-34ФРН, АМ-35, АМ-38), которые подняли в воздух и легкий разведчик «Р-З», и тяжелые бомбардировщики «ТБ-3» и «ТБ-7», и легендарный штурмовик «Ил-2». Первый проект истребителя с мотором АМ-34 Поликарпов начал разрабатывать еще в 1935 году. (ПО) Расчеты показали возможность достижения на этом истребителе, получившем название «И-19», скорости порядка 530 км/час, что было прекрасным показателем для того времени, но в начале 1936 года все работы по «И-19» были свернуты.

В 1939 году Микулин работал уже над высотным мотором АМ-37, с очень мощным наддувом и радиатором охлаждения сжатого в компрессоре воздуха. Напомним еще раз, что именно под будущий АМ-37 разрабатывались и фронтовой бомбардировщик Туполева «АНТ-59», и дальний бомбардировщик «Ер-2», и высотный бомбардировщик Мясищева «проект-102», и двухмоторный истребитель сопровождения Грушина «Гр-1». Поликарпова заинтересовала возможность создания самолета на базе этого, необычно тяжелого (как по абсолютному, так и по удельному весу) и громоздкого для истребителя, двигателя. К лету 1939 года проект нового истребителя, получившего

обозначение «И-200» (он же «изделие К», он же «изделие 61»), был готов. Расчетные скоростные характеристики «И-200» были феноменальными: максимальная скорость 670 км/час на высоте 7 км, набор высоты 5 км за 4,6 мин. («Мессершмитту» серии Е для этого требовалось 6,3 мин.)

С двумя турбокомпрессорами ТК-35 максимальная скорость возростала до 717 км/час на высоте 11600 м. (110)

Спустившись мысленно с высоты 11600 м на грешную землю, можно было бы заметить, что осенью 1939 года ни мотора АМ-37, ни турбокомпрессоров ТК-35 еще не было. Был мотор АМ-35, имеющий практически те же самые габариты и установочные места, что и АМ-37, но менее мощный и высотный. Да и этот мотор, к сожалению, еще только-только выходил из стадии «детских болезней». Кроме того, длинный и тяжелый мотор ухудшал как обзор из кабины пилота, так и продольную управляемость. Конструкция моторов серии АМ не позволяла установить пушку, стреляющую через полую втулку воздушного винта, поэтому вооружение самолета с таким мотором требовало или установки пушек в крыльях (снижение точности стрельбы, ухудшение поперечной управляемости из-за разноса масс относительно оси симметрии), или разработки специальных пушечных синхронизаторов для стрельбы через плоскость вращения винта (снижение скорострельности, усложнение конструкции).

Одним словом, проект «И-200» был еще очень «сырым» и требовал значительных доработок.

Не устраивала Поликарпова и конструктивно-силовая схема хвостовой части фюзеляжа,

скопированная с «И-16», уже порядком устаревшая и совершенно не подходящая для технологии и оснастки завода № 1. Самая же главная проблема была в том, чтобы определить сферу оптимального применения «И-200». Перехватчик высотных бомбардировщиков? Но ни Англия, ни Германия, ни Япония (наиболее реальные противники в будущей войне) высотных бомбардировщиков не имели даже в проекте, к тому же пулеметное вооружение «И-200» явно не соответствовало задаче уничтожения тяжелых бомбардировщиков. Фронтальной истребитель?

В этой роли «И-200», несмотря на большую скорость во всем диапазоне высот, уступал даже «И-180» (плохая маневренность, плохой обзор, большая — для работы с грунтовых аэродромов — посадочная скорость, слабое для истребителя 40-х годов вооружение).

В силу этих причин Поликарпов и не докладывал о проекте «И-200» «наверх». Почему же именно в этот проект вцепился Микоян? Для ответа на этот вопрос необходимо выяснить правила и условия подведения итогов «конкурса на приз товарища Сталина». Странно, почему, исписав столько страниц, автор еще ни разу не упомянул о техническом задании, на основании которого проектировались новые истребители. Как можно участвовать в гонках, не зная точно — в какую сторону бежать, где старт и где финиш? Вот, например, авторы монографии по истории разработки и производства «Мессершмитта-109» пишут, что *«технические требования люфтваффе были весьма расплывчатыми»* (18) *Весьма расплывчатые требования, на основании которых в 1935–1936 годах люфтваффе выбирало новый истребитель из четырех машин (фирм «Арадо», «Мессершмитт», «Фокке-Вульф», «Хейнкель»), включали*

в себя такие ТТХ, как состав вооружения, угловая скорость крена, время выполнения установившегося виража, возможность пикирования с полным газом и прочие технические премудрости. Кремлевский Хозяин поступил еще мудрее: он оставил за собой полную свободу в подведении итогов «конкурса», условия которого знал только он один.

Была и более серьезная причина отсутствия внятной и осознанной технической политики — кому же было ее разрабатывать? Несколько страниц (не строчек, конечно же, а страниц) техзадания на разработку нового истребителя — это интеллектуальный продукт высшей категории сложности. Надо «увидеть» поле (небо) боя будущей войны, надо прекрасно знать состояние своей авиационной науки и промышленности, надо понять и «почувствовать», как в этом самолете будет работаться летчику. И еще много чего надо знать и уметь, чтобы составить эти две странички с надписью «Сов. секретно» в верхнем правом углу. Сам Сталин не мог быть специалистом во всех этих (и тысячах других) вопросах, реальных специалистов он пересажал, новому окружению — не доверял. Нарком авиационной промышленности М.М. Каганович вместе с наркомом обороны К.Е. Ворошиловым имели на двоих два класса образования (Ворошилов все-таки две зимы ходил в начальную школу).

В такой ситуации победить в таком странном «соцсоревновании» мог только тот, кто угадает сиюминутные вкусы вождя, а еще вернее и лучше — сумеет их ему навязать (именно этим-то и отличается бюрократическая «подковерная возня» от нормального технического конкурса).

Яркие и запоминающиеся картины того, чем накануне войны была заменена серьезная и кропотливая работа над формированием облика нового поколения боевых самолетов, разбросаны по страницам воспоминаний любимого советника вождя — А.С. Яковлева.

...В кабинете Сталин и Ворошилов о чем-то оживленно разговаривали. Поздоровались, Сталин сразу же спросил:

— Вот мы тут с Ворошиловым спорим, что важнее для истребителя — скорость или маневр? Вы уверены, что мы не ошибаемся, делая упор на быстроходные истребители?

— Уверен, товарищ Сталин, — ответил я.

— Я тоже так думаю, — сказал Сталин, — а он вот сомневается.

— Душно сегодня. — Ворошилов расстегнул ворот своего маршальского кителя...

...Сталин задал несколько вопросов... Я был поражен его осведомленностью. Он разговаривал как авиационный специалист.

— А как вы думаете, — спросил он, — почему англичане на истребителях «Спитфайр» ставят мелкокалиберные пулеметы, а не пушки?

— Да потому, что у них авиапушек нет, — ответил я.

(20-мм пушка «Испано-Сьюиза», стоявшая на вооружении французских, английских и американских самолетов, была запущена в производство в 1935 году, т. е. за четыре года до описываемого Яковлевым разговора.)

— Я тоже так думаю, — сказал Сталин...

...И уже вдогонку сказал:

— А все-таки дураки англичане, что пренебрегают пушкой...

...Сталин. Молотов и Ворошилов очень интересовались моей машиной «ББ» («Як-2») и все расспрашивали, как же это удалось при таких же двигателях и той же бомбовой нагрузке, что и у «СБ», получить скорость, превышающую скорость «СВ». *(С «той же бомбовой нагрузкой, что и у „СБ“» самолет Яковлева не смог бы даже оторваться от земли. — М.С.)*

Я объяснил, что здесь все дело в аэродинамике, что «СБ» проектировали 5 лет тому назад, а наука за это время продвинулась далеко вперед...

Сталин все ходил по кабинету, удивлялся и говорил:

— Чудеса, просто чудеса, это революция в авиации.

Было решено запустить «ББ» в серийное производство...

Вот так, в творческой дискуссии с наркомами и молодым, да ранним «консультантом», Сталин нашел один простой (много сложных просто не могли поместиться в сознании человека, перегруженного миллионом дел и забот) критерий для оценки боевого самолета. Таким критерием стала СКОРОСТЬ. И это еще можно считать нашим общим везением. Скорость — это хорошо. Плохой самолет быстро не полетит. Страшно подумать, на чем бы пришлось воевать, если бы рядом со Сталиным нашелся молодой карьерист, проталкивающий, например, проект какого-нибудь высотного «стратоплана» с круглыми окошками, как на подводном батискафе...

С того момента, как Сталин решил, что весь сложный и взаимосвязанный комплекс летных и тактических характеристик боевого самолета сводится к одной-единственной цифре — максимальной скорости, это мнение, поспешное и некомпетентное, стало непреложным требованием для всех. 25 января 1940 года, после смены руководства НКАП, было принято специальное Постановление СНК СССР и ЦК ВКП(б), посвященное сложившейся в авиапроме ситуации. В нем, в частности, были поставлены такие задачи:

а) Серийное

Массовая серия в 1940 г.: по истребителям — 575–600 км/час, по бомбардировщикам — не менее 500 км/час (*никакие другие технические параметры даже не были упомянуты!* — М.С.).

б) Опытное

Решительно улучшить постановку опытной работы по изысканию путей к максимальному увеличению скорости.

в) НИР

В течение ближайших 2–4 месяцев перестроить работу научно-исследовательских институтов ЦАГИ, ЦИАМ, ВИАМ в направлении концентрации их внимания на решении важнейших проблем современного самолетостроения в соответствии с требованием больших скоростей.

(105)

В свете таких «требований партии и правительства» проект истребителя «И-200» становился «обреченным на успех». Еще бы, скорость 670 км/час (с турбокомпрессорами и все 717). Правда, и высота (11600 м), на которой только и можно было (теоретически, с несуществующими в «металле» турбокомпрессорами) развить такую скорость, была столь высокой, что ни одного вражеского самолета обнаружить на ней было нельзя, но кому же было об этом подумать? Судя по воспоминаниям Яковлева, Шахурина и других, судя по принимаемым решениям, Сталину никто не объяснил даже того, что максимальная скорость на большой высоте и скорость у земли — это две разные скорости.

Оценка боевого самолета по одному-единственному параметру (неважно, по какому именно) делала в принципе невозможной победу грамотно и добросовестно разработанного проекта в «конкурсе на приз Сталина». Читателю, не поленившемуся пройти короткий «ликбез»

в Части 1, это должно быть понятно без долгих комментариев. В частности, в условиях, когда таким критерием стала максимальная скорость, совершенно «непроходными» оказались самолеты с мотором воздушного охлаждения (значительно большая боевая живучесть, простота и удобство обслуживания зимой в полевых условиях, но большее сопротивление «лобастого» мотора). Шахурин в своих мемуарах пишет:

...перед войной чрезмерно увлеклись двигателями водяного охлаждения, поскольку такой двигатель давал меньшее лобовое сопротивление... получилось, что почти все истребители, вышедшие на испытания в 1940 году (более 10 типов), и даже некоторые бомбардировщики имели двигатели водяного охлаждения. Получился явный просчет, хотя **переубедить конструкторов в то время было трудно** (*выделено автором*). Ведь каждый рассчитывал, что именно его самолет запустят в серийное производство...

Шахурин немного путает. Переубедить карьеристов, все мысли которых были обращены к тому, чтобы любой ценой «протолкнуть» свой самолет, не трудно, а невозможно. «Переубеждать конструкторов» и не требовалось. Достаточно было не мешать Поликарпову с запуском в серию его истребителей с мотором воздушного охлаждения («И-180» и «И-185»). Наконец, Шахурин явно забыл про то, что пермский моторостроительный завод № 19 (входивший в состав НКАП, т. е. находившейся в его, Шахурина, подчинении), основной производитель «звезд» воздушного охлаждения, переводили на выпуск двигателей

жидкостного охлаждения. В плане производства авиамоторов на 1941 год (Постановление СНК № 2466 от 7 декабря 1940 г.) предусматривался выпуск 20 тысяч М-105, 8 тысяч АМ-35 и ни одной мощной двухрядной «звезды» (М-71, М-82), под которые Поликарпов проектировал истребитель «И-185». И это при том, что осенью 1940 года двигатель Швецова М-82 (в дальнейшем — АШ-82) успешно прошел стендовые госиспытания.

Именно этот мотор (и его дальнейшая инжекторная версия АШ-82ФН) сделал возможным серийный выпуск «Ла-5», «Ла-7», «Ту-2», а также послевоенных «Ил-12», «Ил-14», вертолета «Ми-4». Этот безо всякого преувеличения, «судьбоносный» для нашей авиации двигатель был запущен в производство только благодаря незаурядному мужеству конструктора Швецова и Первого секретаря Пермского (на тот момент — Молотовского) обкома ВКП(б) Гусарова. Идя на огромный, смертельный риск (прежнее руководство завода и КВ было поголовно арестовано в 1938 году), они не выполнили Постановление СНК и ЦК, сохранили оборудование и оснастку для выпуска моторов воздушного охлаждения и добились в начале мая 1941 года личной встречи со Сталиным. (100) В результате 17 мая было принято решение о запуске М-82 в серийное производство, но полгода было уже потеряно, а по проекту истребителя «И-185» был нанесен самый мощный, из всех возможных, удар: нет мотора — нет и самолета...

Превращение максимальной скорости горизонтального полета в единственный критерий оценки самолета-истребителя, конечно же, приводило к «явным

просчетам». Истребитель — это сложный боевой комплекс, и его проектирование нельзя сводить к достижению максимума по какой-то одной характеристике. Сама же характеристика (скорость) была очень важной, и в стремлении угодить вкусам Хозяина конструкторы вынуждены были переходить к большим удельным нагрузкам на крыло, совершенствовать аэродинамику, разрабатывать автоматы изменения шага воздушного винта, что в целом соответствовало магистральному пути развития авиации. Одним словом, вред развитию истребительной авиации был нанесен, но не столь уж и большой. Но вот абсолютизация того же критерия (максимальная скорость), перенесенная в бомбардировочную авиацию, привела к катастрофическим последствиям.

В начале 40-х годов задача «убежать от истребителя» становилась все более и более неосуществимой, а боевая живучесть бомбардировщика обеспечивалась, прежде всего, истребительным прикрытием, а также правильной тактикой применения (выбор оптимальных высот, маскировка облаками и ночной мглой) и всемерным повышением активной и пассивной защиты самого самолета-бомбардировщика. Правильность именно такого подхода была подтверждена уже в первые месяцы войны. *«Полеты бомбардировщиков и штурмовиков под прикрытием во всех случаях давали наиболее положительные результаты по меткости бомбометания (по выражению летного состава — „можно было спокойно работать“).*

При правильном взаимодействии бомбардировщиков с истребителями потерь от воздушного противника не было, и лишь в двух случаях бомбардировщики, оставаясь без прикрытия, несли потери». Так докладывал

штурман 12-й БАД майор Преображенский 16 сентября 1941 года.

Стоит отметить и то, что общее направление развития ударной авиации осталось таковым и по сей день — техническое совершенствование бомбардировщиков и штурмовиков идет по великому множеству параметров (прицельно-навигационное оборудование, дальность и высота полета, активная и пассивная защита, автоматизация и резервирование систем управления, удобства работы для экипажа), но никак не в направлении роста скоростей. Современные «самолеты поля боя» (американский «А-10», советский «Су-25») летают со скоростью в три раза меньшей, чем максимальная скорость современных же истребителей. И никого это не удивляет, не ужасает, и никому в голову не приходит назвать «Су-25» или «А-10» «безнадёжно устаревшими». А если они уже и устарели, то отнюдь не по причине своей «низкой скорости»...

После этого необходимого замечания вернемся к истории с самолетом Яковлева («ББ», он же «изделие 22», «Як-2»). Беседа в кабинете у Сталина не закончилась одной только констатацией того факта, что молодой конструктор совершил «чудо» и «революцию в авиации». Было еще кое-что осязаемое. Вот как об этом пишет в своих мемуарах сам «кудесник»: *«Ворошилов что-то написал на листочке бумаги и показал Сталину, который, прочтя, кивнул головой в знак согласия. Тогда Ворошилов прочитал текст ходатайства перед Президиумом Верховного Совета СССР о награждении меня орденом Ленина, автомобилем „ЗИС“ и премией в 100 тысяч рублей. Ходатайство тут же все трое подписали...»*

И здесь необходимы некоторые пояснения. Что это такое — сто тысяч рублей 1939 года? Можно сказать, что это 20 (двадцать) новеньких «эмок» (легковой автомобиль «М-1»). А можно (и в данном контексте даже лучше) сказать, что это 100 (сто) сбитых самолетов противника. Да, ровно в одну тысячу рублей будет определена премия летчику-истребителю за один сбитый вражеский самолет приказом наркома обороны И.В. Сталина № 0299 от 19 августа 1941 года. При таких расценках заработать 100 тысяч не удалось бы никому. Да и на половину от скромного подарка, доставшегося Яковлеву (не считая «ЗИСа», заметьте), могли претендовать всего пять-шесть летчиков советских ВВС (у наших западных союзников таких — сбивших 50 и более немецких самолетов — не было ни одного).

Увы, в данном случае товарищ Сталин допустил ошибку. То есть за «революцию в авиации» стоило бы заплатить и больше — но только после успешного боевого применения очередного «чуда-оружия», а не до начала госиспытаний опытного образца. «Изделие 22» представляло собой легкий (5 т взлетного веса) двухмоторный самолет очень малых размеров (длина фюзеляжа 9,34 м против 12,27 м у бомбардировщика «СБ»), не имеющий ни бомбового, ни стрелкового вооружения, без радиостанции, бронезащиты, переговорного устройства и т. д. При испытаниях весной 1939 года была достигнута скорость 560–570 км/час. Эта скорость, равная скорости лучших истребителей своего времени и на 120–130 км/час большая скорости серийного бомбардировщика «СБ», привела Сталина в восторг. Не ограничившись щедрыми подарками для самого «юного техника» Яковлева, Сталин 20 июня 1939 года (не дожидаясь завершения госиспытаний,

начавшихся 29 мая в НИИ ВВС) принял решение о запуске «ББ-22» в серийное производство. И не где-нибудь, а на авиазаводе № 1.(111)

«Наше дело прокукарекать, а там — хоть не рассветай...» А.С. Яковлев в совершенстве освоил эту формулу взаимоотношений внутри бюрократической системы. Кукарекать, кстати, он умел мастерски. С.М. Алексеев, заместитель авиаконструктора Лавочкина, приводит в своих мемуарах такой эпизод:

...через несколько месяцев после начала войны главный инженер ВВС, докладывая состояние дел на фронте, отметил, что «ЛаГГ-3» отличился своей живучестью. Сталин прервал доклад и спросил:

— Товарищ Лавочкин, как это вам удалось сделать такой живучий самолет?

Семен Алексеевич встал и говорит:

— Да мы ничего такого специального не делали, это так само получилось (*ответ не только скромный, но и абсолютно точный. Ничего «такого» в смысле повышения живучести на «ЛаГГе» не было. Главный инженер ВВС, вероятно, не располагал точной информацией, тем более что «через несколько месяцев после начала войны» первые «ЛаГГи» только-только появились на фронте. — М.С.*)

Закончилось совещание, подошел Шахурин:

— Эх ты, шляпа ты. У тебя был такой шанс проявить себя... Если бы Сталин задал такой вопрос

Яковлеву, он бы полчаса рассказывал — какие они умники. А ты...

(109)

После того как орден Ленина, премия Сталина, черный представительский «ЗИС» и лучший авиазавод страны были получены, Яковлев попытался было превратить «ББ-22» в полноценный бомбардировщик. Скоро выяснилось, что это сделать совершенно невозможно. Крохотный бомбоотсек, вписанный в пространство между лонжеронами центроплана, вмещал ровно 2 (две) бомбы «ФАБ-50» или две «ФАБ-100». С такой «бомбовой нагрузкой» летал даже одномоторный истребитель «И-16». Размещение же бомб в дополнительном отсеке за задним лонжероном приводило к потере устойчивости (недопустимо задняя центровка). С дополнительной внешней подвеской еще 4 «ФАБ-50» и установкой хотя минимального оборонительного вооружения (одна неповоротная верхняя пулеметная турель с ограниченными углами обстрела) скорость этого «чуда» упала до 445 км/час. Примерно с такой скоростью летал и серийный «СБ», но он действительно летал, а на «ББ-22» кипели зауженные для достижения «рекордной скорости» радиаторы, горели тормоза при посадке, а покрышки суперминиатюрных колес шасси приходилось менять через 5–6 посадок. (111)

Задним числом Яковлев придумал себе оправдание, каковое и поместил на страницах своих изданных гигантскими тиражами мемуаров. Тупые генералы, оказывается, не поняли его новаторский замысел. Он якобы проектировал скоростной разведчик, а военные настояли на превращении «ББ» в бомбардировщик, с

того все беды и пошли. Странная логика. Не говоря уже о том, что и в качестве разведчика «Як-2» был непригоден (исключительно плохой обзор из кабины штурмана, ограниченная дальность, низкая боевая живучесть), Яковлеву стоило бы вспомнить, что он «втюхивал» Хозяину пустой самолет непонятного назначения как полноценный бомбардировщик, сопоставимый по бомбовой нагрузке с «СБ»! За то и орден был получен...

Через полтора года непрерывных доработок, после установки моторов М-105 большей мощности, полной замены системы охлаждения удалось довести самолет, получивший название «Як-4», до того, что он летал и не кипел на максимальной скорости 533 км/час. Правда, «Ар-2» с этими же моторами летал хотя и чуть-чуть медленнее (515 против 533), зато имел в три раза большую бомбовую нагрузку, устойчиво пикировал, имел в полтора раза большую дальность полета, имел третьего члена экипажа (стрелка) и третью огневую точку для защиты от атак истребителей сзади-снизу. Короче говоря, «Ар-2» был полноценной, отработанной боевой машиной, а «Як-4»... Ведущий инженер НИИ ВВС А.Т. Степанец вспоминает, как в конце июля 1941 года пришлось ему повстречаться с фронтовыми летчиками, повоевавшими несколько недель на «Як-4».

Как же вы приняли на вооружение такой недоработанный самолет? — возмущенно обступали меня пилоты и штурманы. Чувствую, еще немного — и побьют. Спасло меня то, что я успел объяснить: я ведущий инженер по испытаниям истребителей Яковлева и никакого отношения «Як-4» не имею...

Винить НИИ ВВС было не за что. Несмотря на огромное давление «сверху» (юный техник стал в январе 1940 г. заместителем наркома авиапрома и еще несколько лет продержался в роли личного консультанта Хозяина), начальник НИИ ВВС А.И. Филин (запомните, уважаемый читатель, эту фамилию) в отчете о госиспытаниях «Як-2/Як-4», проходивших в декабре 1940 года, прямо написал, что *«самолеты в испытанном виде не являются надежными и боееспособными»*.

И хотя декабрьский план производства самолетов в 1941 году предусматривал выпуск 1300 «Як-4», 12 февраля 1941 года было наконец принято решение прекратить производство яковлевского «недобомбардировщика». Всего было собрано 111 «Як-2» и 90 «Як-4». (111) Яковлев в своих мемуарах скромно замечает: «было выпущено почти 600 самолетов». Ай, молодец...

Самое смешное не то, что академик и генерал-полковник в одном лице не знает, сколько будет 111 плюс 90. Загубив программу производства «Ар-2», хорошо отработанного и привычного для летчиков, Яковлев так и не смог протолкнуть свое «детище», а лишь расчистил место для рожденного в тюремных недрах ОТВ НКВД «изделия 100».

Да, это не оговорка. «Изделие 100» — высотный скоростной истребитель — решено было превратить в пикирующий бомбардировщик. И хотя общего между этими типами самолетов только то, что и тот и другой летают по воздуху и садятся на землю, в мае 1940 года было дано указание превратить «сотку» в бомбардировщик. Срок — полтора месяца. (26) И это не

опечатка. Не полтора года, а полтора месяца. Причина спешки все та же — большая предполагаемая скорость будущего бомбардировщика. «Сотка» летала (особенно в расчетах, на большой высоте, с отсутствующими в натуре турбокомпрессорами) очень быстро, и у начальства появилась надежда на то, что бомбардировщик, созданный на базе «сотки», будет и пикирующим, и скоростным.

Работа закипела. Из КВ Ильюшина, Архангельского (и даже из КБ Яковлева) для нового проекта было выделено почти 300 человек. Таким образом, пока еще не существующее в явном виде КБ разоблаченного «врага народа» Петлякова стало крупнейшим конструкторским коллективом страны! 23 июня 1940 года рабочие чертежи были готовы. (26) Первые полеты серийных бомбардировщиков «Пе-2» начались в ноябре 1940 года. Огромный интерес Хозяина к новому скоростному бомбардировщику, а также давление Берии, стоявшего за спиной ОТБ, выразились в стремительном расширении производственной базы. Для выпуска «Пе-2» сразу же загрузили «флагман номер два» — московский авиазавод № 22 (именно это и «подвело черту» под программой «Ар-2»). Затем к производству «Пе-2» подключили московский завод № 39 (бывший до этого «ильюшинским»), а позднее — огромный новый завод № 124 в Казани и иркутский завод № 125. До начала войны, т. е. практически за полгода, успели выпустить 458 «Пе-2» (в том числе завод № 22 — 296 машин, завод № 39 — 157). Всего же за годы войны было произведено 11427 «Пе-2», который стал таким образом самым массовым самолетом советской бомбардировочной авиации.

Все познается в сравнении. Разумеется, «Пе-2» великолепно смотрелся на фоне яковлевского «чудо-самолета». Добротно сделанный, цельнометаллический, очень технологичный (простая и рациональная оболочечная конструкция фюзеляжа с минимумом подкрепляющих элементов), очень прочный (в наследство от прародителя-истребителя «Пе-2» получил планер, способный выдерживать 12-кратную перегрузку), весьма живучий (протектированные баки с наддувом инертным газом, бронезащита летчика и штурмана), самолет мог вызвать восхищение не только у Сталина, но и у настоящих авиационных специалистов.



«Пе-2»

Да, практика боевого применения «Пе-2» выявила и многочисленные недостатки: высокая (для слабо подготовленных молодых летчиков военной поры) посадочная скорость, многочисленные случаи самовозгорания самолета в воздухе (такой оказалась «плата» за электродистанционное управление множеством агрегатов — моторы и реле искрились и поджигали бензиновые пары), недостаточная продольная устойчивость (особенно на режиме взлета с полной

нагрузкой). (105) Все это едва ли может быть поставлено в вину создателям «сотки» и «Пе-2» (Туполеву, Петлякову, Путилову), принимая во внимание те экстремальные и унижительные условия, в которых они были вынуждены отстаивать «право на жизнь» для своей машины (к несчастью, жизнь самого В.М. Петлякова оказалась очень короткой — 12 января 1942 года «Пе-2», на котором он летел в Москву, потерпел катастрофу...). Вот только был ли этот самолет бомбардировщиком, тем более — пикирующим?

Скоростной высотный истребитель является не самой лучшей «заготовкой» для создания пикирующего бомбардировщика, т. е. маловысотного «самолета поля боя». Да, от утяжеляющих и усложняющих конструкцию гермокабин избавились сразу же, еще проще было избавиться от турбокомпрессоров — их и не было в натуре. Но вот очень узкий (диаметр 1,3 м) фюзеляж, в котором геометрически не было места для бомб крупного калибра, остался. Осталась и тяжелая конструкция планера (12-кратную «истребительную» перегрузку надо же было чем-то держать), которая, после установки всего того, что надо для бомбардировщика, еще и выросла на 700 кг, не оставляя в «уравнении существования» условного «места» для полезной нагрузки. Осталось и крыло относительно малой площади, а удельная нагрузка (при нормальном, не перегрузочном взлетном весе) дошла до 186 кг/кв.м. Посадка на полевых аэродромах стала делом трудным и опасным, особенно для строевых летчиков, привыкших к бомбардировщику «СБ» с его низкой посадочной скоростью и коротким разбегом.

В результате получился самолет с нормальной бомбовой нагрузкой 600 кг, максимальной (с внешней подвеской бомб под крылом) — 1000 кг. Это примерно

соответствует возможностям одномоторного «Юнкерса-87», или американского одномоторного одноместного истребителя «Киттихоук». Статистика боевого применения «Пе-2» показывает, что средняя загрузка была чуть более 500 кг, а самолет (по крайней мере, в 1941–1942 гг.) использовался практически как легкий «горизонтальный» бомбардировщик (сбрасывать в пикировании можно было только бомбы внешней подвески, но их-то, как правило, и не брали). Габариты узкого фюзеляжного бомбоотсека позволяли брать только бомбы калибром до 100 кг (в то время, как «устаревший» «Ар-2» мог взять в общей сложности три «ФАВ-500» и сбросить их в пикировании). Короче говоря, получился «полубомбардировщик» с очень скромной по весу и ассортименту бомбовой нагрузкой, уступающий по всем статьям «Ар-2».

По всем, кроме одной — скорости. «Пе-2» (без внешней подвески) летал на 40 км/час быстрее «Ар-2» во всем диапазоне высот. Вот эти-то 40 км/час и были признаны решающим аргументом. На самом деле, потребовав превратить «сотку» в бомбардировщик, начальники надеялись получить более высокие скоростные характеристики, да только не подумали они о том, что бомбардировщик, «ощетинившийся» стрелковыми турелями, люками, бомбодержателями, не сможет сохранить высокую скорость исходного истребительного прародителя. Примечательно, что проведенное современными исследователями (114) компьютерное моделирование боевого применения (с учетом противодействия истребителей противника, заметьте!) фронтовых бомбардировщиков начала 40-х годов («Пе-2», «Ар-2», «Як-4», «АНТ-58», «Юнкерс-88») показало, что «Ар-2» превосходил «пешку» на 30–40 %

при решении любых задач. Лучше всех — в том числе и лучше «Юнкерса» — оказался, конечно же, туполевский «АНТ-58» («изделие 103»). Но история этого, намного опередившего свое время, бомбардировщика так и остается по сей день загадкой. Некоторые возможные «отгадки» мы постараемся обозначить в следующих главах.

Глава 16

ДАЛЬШЕ ВСЕХ

В начале 1940 года весь советский авиапром, вся огромная система больших и малых заводов, тюремных и условно свободных КБ, полигонов и исследовательских институтов гудела, как растревоженный улей. Хозяин мог констатировать похвальное усердие и проворство во всем. Сам он тоже внес свою лепту в создание и поддержание обстановки всеобщего ажиотажа.

9—11 января 1940 года Сталин сменил руководителей наркомата, причем сделано это было в такой спешке, как будто до конца света остался последний день, который и решено было потратить на укрепление руководства НКАП.

Шахурин (который на момент своего назначения наркомом работал Первым секретарем обкома в Горьком, а за год до этого работал Первым секретарем обкома в Ярославле) пишет:

...В первых числах января позвонили из Центрального Комитета. Мне был задан один вопрос:

— Товарищ Шахурин, можете ли вы сегодня выехать в Москву?

Я ответил, что сейчас идет сессия областного Совета депутатов трудящихся, я председательствую на ней, продлится она весь сегодняшний, а возможно, и завтрашний день.

— Тогда, товарищ Шахурин, — сказали мне, — объясните товарищам, что вас срочно вызывают в ЦК. Возможность выехать немедленно есть?

— Через два часа отходит поезд.

— Тогда выезжайте...

...Я понял, что вопрос о моем назначении решен. Сталин спросил меня:

— Сколько вам лет?

— Тридцать пять, — ответил я.

— Ну вот видите, — бросил он Яковлеву, — какой молодой у вас нарком. Это хорошо.

...Разговор подошел к концу. Я попросил разрешения съездить в Горький, чтобы сдать дела. Сталин немного помедлил, а затем сказал:

— Дела передать нужно в Москве. Работа, которая вас ждет, не терпит отлагательства. Всех, кого нужно, пригласим сюда. А в Горький мы пошлем представителя ЦК, который доложит обкому о принятом решении...

Столь же молод (33 года) был и заместитель наркома по опытному самолетостроению и науке А.С. Яковлев. Полуграмотного М.М. Кагановича Сталин выгнал с треском, проводив его (в пересказе Яковлева) такими словами: *«Какой он нарком? Что он понимает в авиации? Сколько лет живет в России, а по-русски как следует говорить не научился!»* Золотые слова. Разумеется, никто (вне зависимости от умения говорить по-русски) не спросил Сталина о том, кто же и зачем два года назад назначил невежественного выскочку руководить всей оборонной промышленностью страны. Неужели в 1937 году М.М. разбирался во всех сферах военного производства лучше, чем «только» в одном авиастроении в 1940-м? К слову говоря, застрелился М.М. значительно позже — после снятия с поста наркома ему дали «для кормления и чести» не самый худший, огромный и новый, авиазавод № 124 в Казани. Тучи вокруг М.М. Кагановича стали сгущаться в начале лета 1941 года, когда в стране началась массовая резня руководителей ВВС и военной промышленности. По одной из версий, Л.М. Каганович предупредил брата о близком аресте, после чего М.М. застрелился (произошло это предположительно в первых числах июля 1941 года).

Но вернемся из черного лета 41-го в светлый май 40-го. Общий настрой «в верхах» был «перестроечный», до боли знакомый Вам, уважаемый читатель. Т. е. огульное охаивание недавних кумиров и розовые мечты о том, что после смены табличек с фамилиями на кабинетах процесс пойдет. С ускорением.

Из протокольной записи заседания Комиссии Главного военного Совета РККА от 4 мая 1940 года.

Шапошников: Конструктора работают плохо... Конструктора должны тщательно обрабатывать чертежи и больше шевелить мозгами.

Ворошилов: Правительством принимались все меры, чтобы заинтересовать конструкторов. Им платили за каждую машину 1,5 млн рублей, т. е. в 1,5 раза больше, чем стоит самолет.

Павлов: Если столько будем платить конструкторам, то у нас машин не будет. Нужно другие методы применять — пожестче.

Мехлис: А конструктора все-таки зажирели.

Павлов: Не заболели *(так в тексте. — М.С.)* конструктора, а саботажничают.

Шахурин: Поликарпова, Архангельского и Ильюшина перехвалили. Между отдельными конструкторами и летчиками существовала спайка, которая мешала двигать вперед самолетостроение.

Павлов: Сколько времени М. Каганович обманывал товарища Сталина о моторах. Боюсь, как бы и сейчас некоторые товарищи этим не занялись.

Кулик: Мы идем на поводу у конструкторов, то, что нам они дают, то мы и берем, а мы должны требовать то, что нам нужно... Каждый конструктор — феодал, что хочет, то и делает. Они на текущем счету имеют миллионы, а работать не хотят.

Ворошилов: Все авиационное руководство сменено. Поставлены новые люди. Старые методы

работы осуждены. Новые люди берутся за работу хорошо. С помощью ЦК ВКП(б) и товарища Сталина все поставлены на ноги... У нас теперь больше машин, чем нужно, и стоят они на уровне самолетов передовых капиталистических стран. Стоит сейчас проблема — это выбрать наиболее лучший образец и пустить его в производство. Все это создано, это результат большой работы коллектива. Правительства, Центрального Комитета и лично товарища Сталина...

(112)

Машин действительно было «больше, чем нужно». В 1940 году на стадии проектирования и первичных испытаний находилось 45 самолетов, причем 13 из них дошли до госиспытаний.

Было из чего выбирать. Про один из выбранных проектов мы уже говорили выше. Сталин любил самолет, который позднее получил название «МиГ-3», горячо и сразу. Генерал Захаров вспоминает:

На совещании, состоявшемся в начале сорок первого года, Сталин много говорил об этом истребителе, о необходимости как можно быстрее освоить его.

— Я не могу учить летчиков летать на этих машинах. Вы мои помощники. Вы должны учить летчиков. Полюбите эту машину!

Прозвучало это как личная просьба...

(55)



«МиГ-3»

Производственные мощности крупнейшего авиазавода страны (№ 1) были целиком отданы под программу выпуска «МиГа». Темп, с которыми новая машина шла в серию, был беспрецедентным даже для той безумной эпохи.

В начале декабря 1939 года проект «И-200» вместе с разработчиками подарили новорожденному «КБ Микояна», 25 декабря 1939 года комиссия ВВС рассмотрела и утвердила макет самолета, к 10 февраля 1940 года были изготовлены рабочие чертежи, 4 марта 1940 года вышло Постановление СНК о постройке трех опытных экземпляров истребителя «И-200». Наконец, 5 апреля старейший летчик-испытатель А.Н. Екатов (закончил Московскую авиашколу в 1916 году, 24 года летного стажа) поднял машину в первый полет. Реальные летные параметры оказались, разумеется, ниже ожидаемых, но все равно исключительно высокими. Даже с мотором АМ-35 (37-го мотора еще не было) самолет развивал максимальную скорость 628 км/час на высоте 7 км (в одном из полетов была достигнута скорость 651 км/час) и 579 км/час на высоте 2,2 км. Высоту 5 км самолет набирал за 5,1 минуты. (94) По всем вышеназванным параметрам «И-200» превосходил «Мессершмитт» серии F, проходивший испытания в это

же самое время. Стоит отметить и то, что испытания «И-200» проходили успешно и, что совсем уже необычайно, бескровно. До окончания заводских испытаний (25 августа 1940 года) первый экземпляр «И-200» выполнил 109 вылетов с общим налетом 40 ч 49 мин без каких-либо значительных аварий и человеческих жертв. 13 сентября 1940 года на заседании технического совета НИИ ВВС было отмечено, что «„И-200“ является самым доведенным самолетом при поступлении его на государственные испытания». (94) Будущее истребителя, переименованного из «И-200» в «МиГ», сомнений не вызывало — самолет становился основной продукцией завода № 1, и план производства на 1941 год предусматривал выпуск 3600 «МиГов».

Можно предположить, что настроение товарища Яковлева в тот момент не было столь радужным. Назначение на должность замнаркома не прибавило ничего существенного к его фактическому статусу «лица, приближенного к особе Хозяина», зато добавило уйму хлопот и совершенно лишней личной ответственности (и в этом смысле нет оснований не верить Яковлеву в том, что он как только мог противился «высокому назначению»). Злосчастный «ББ-22» с завода № 1 вытурили и отправили «доводить до ума» на маломощный заводик № 81 в Тушино. Все хитросплетения интриг против Поликарпова закончились лишь тем, что очередной истребитель Поликарпова («И-200»), правда, под именем «МиГа», опять занял производственные мощности крупнейшего завода страны. Второй крупнейший производитель истребителей, горьковский авиазавод № 21, пока еще успешно саботировал запуск в производство

поликарповского «И-180», но сам Яковлев от этого ничего лично не получил. Вывод? Надо было срочно, «любой ценой», форсировать испытания собственного истребителя «И-26». Пока еще «поезд окончательно не ушел».

Как читатель, разумеется, уже заметил, автор очень неравнодушен к товарищу Яковлеву лично и к его роли в развитии советской авиации военной поры. Поэтому заменим авторские оценки пространной цитатой из монографии, посвященной истребителям семейства «Як-1/7/9».

«И-26» спроектировали всего за пять месяцев. За один день до конца 1939 г. изящный красный моноплан перевезли на Ходынку для прохождения заводских испытаний... «Рекордные» сроки проектирования истребителя сразу же дали себя знать. Дефектов, грубых ошибок, нестыковок было более чем достаточно. Главное — недостаточной оказалась прочность самолета (67 % от разрушающей нагрузки)... Крайне неудачной оказалась конструкция шасси. На скорости свыше 220 км/час стойки шасси не убирались, при уборке колеса с силой ударялись об обшивку крыла... Ненадежными были замки, постоянно существовала опасность непреднамеренной уборки или выпуска шасси... Испытания «И-26» были прерваны трагедией — 27 апреля 1940 г. на нем разбился шеф-пилот яковлевской фирмы Юлиан Иванович Пионтковский. Точную причину катастрофы установить не удалось. Вероятно, самопроизвольно вышло шасси, колеса начали раскачиваться и наносить удары по крылу. По другой версии, у

самолета отвалилось вследствие недостаточной прочности крыло...

Весьма вероятно — не будь Яковлев замнаркома авиапрома, история истребителя заводскими испытаниями и закончилась бы. Чего стоит тот факт, что в своих 42 полетах Пионтковский **15 раз садился на вынужденную посадку** (*здесь и далее выделено мной. — М.С.*), так что катастрофа — результат вполне закономерный. Однако Яковлеву удалось убедить Сталина в перспективности своего детища... НИИ ВВС согласился принять «И-26» на испытания только по причине беспрецедентного давления сверху. В акте приемки на госиспытания от 1 июня 1940 г. отмечен целый «букет» несоответствий самолета требованиям техзадания и **норм прочности.**

Задачу испытателям поставили непростую... Набор высоты осуществлялся с выдерживанием горизонтальных площадок через каждые две-три минуты (*здесь необходимы пояснения: представьте себе, что марафонский бег заменяется ежедневной пробежкой по 100 м в день, а после того, как через полтора года будет «набрана» общая протяженность марафонской дистанции, время пробега всех «стометровок» складывается и бегун объявляется рекордсменом мира. — М.С.*), замеры максимальной скорости проводились в течение трех минут вместо шести. Причинами таких, с позволения сказать, «испытаний» были перегрев двигателя и недостаточная прочность...

По результатам НИИ ВВС вынес заключение, что истребитель «И-26» **госиспытания не выдержал**, а дефектная ведомость по машине состояла из 123 пунктов...Формально «И-26» «не закончил» испытания, т. е. не был проведен ряд полетов. Однако все прекрасно понимали, что произойдет с машиной и летчиком в случае выполнения высшего пилотажа или пикирования на больших скоростях.

(17)

Комментарии, как принято говорить в таких случаях, излишни, но следует дать одно уточнение, не технического, а человеческого порядка. Ю.И. Пионтковский испытывал, причем на свой страх и риск, еще самые первые самолеты никому не известного студента Яковлева. Пионтковский более 10 лет был рядом с конструктором, был старше его годами, и в значительной степени именно он помог Яковлеву стать тем, чем он стал. В книге Яковлева (86) о самолете, развалившемся в воздухе, и гибели Пионтковского — ни слова, ни полслова. Был человек — и не был...

Возвращаясь от человека к самолету, получившему в декабре 1940 года имя «Як-1», следует отметить и некоторые несомненные достоинства нового истребителя. *«Мнение строевых летчиков практически совпало с мнением летчиков-испытателей: особо отмечалась простота пилотирования и легкость освоения истребителя, нарекания вызывали перегрев двигателя, недостатки конструкции шасси, отсутствие радиостанции, генератора, посадочной фары».* (17)

На пороге Большой Войны простой в пилотировании и доступный малоопытному летчику самолет-истребитель был очень нужен советским ВВС. Тем более что суперскоростной «МиГ» оказался весьма сложным в пилотировании.

Выдающийся советский летчик и командир, ветеран испанской и всех последующих войн (Великую Отечественную он встретил в звании генерал-майора и должности командира 43-й истребительной дивизии) Г.Н. Захаров очень жестко отзывается о «МиГе»: *«Ошибок при пилотировании он не прощал, был рассчитан на хорошего летчика. Средний пилот на „МиГе“ автоматически переходил в разряд слабых, а уж слабый просто не мог бы на нем летать»*. (55) Да, конечно, можно найти и другие высказывания. А.И. Покрышкин, например, пишет про «МиГ» с восторгом («на большой высоте самолет — Бог»), но массовый самолет для самой многочисленной авиации мира не мог быть рассчитан на навыки и умения летчиков уровня Покрышкина. Увы, остается еще раз бесплодно повздыхать о том, что Микояны не посоветовались с Поликарповым и стащили у него недоделанный «И-200», вместо того чтобы под именем «МиГа» запустить в серию великолепный «И-185», который сочетал в себе и высокую скорость, и мощнейшее вооружение (три пушки ШВАК), и легкость и простоту в управлении...

В плане вооружения «Як», благодаря установке пушки, стреляющей через полый вал воздушного винта, также превосходил «И-200» с его пулеметным (1 «УБС» + 2 «ШКАС») вооружением. К тому же конструкция «Яка» позволяла наращивать мощность огня установкой пушки все большего и большего калибра (к концу войны, как известно, дошли до 37-мм и даже 45-мм). Одним словом,

не только наличием «административного ресурса» можно объяснить поспешный запуск совершенно «сырого» и еще крайне опасного для летчика «Як-1» в серийное производство (в мае 1940 года, еще до начала госиспытаний, которые «И-26» так и не смог успешно пройти, было принято решение о выпуске его сразу на трех заводах). Впрочем, эти три «завода» (№№ 301, 47, 292, они же мебельная фабрика, ремонтные мастерские и «Саркомбайн»), вместе взятые, не стоили одной трети от московского авиагиганта № 1.

А.С. Яковлев прекрасно это понимал, поэтому затеял хитрую многоходовую интригу. Эта интрига снова возвращает нас в старинный русский город на Волге, который назывался в ту пору Горьким. Руководство завода № 21 вплоть до осени 1940 г. упорно и успешно саботировало все решения партии и правительства по развертыванию серийного производства «И-180». Пока шли эти удивительные и невероятные «подковерные битвы», огромный завод продолжал «гнать план» по выпуску морально устаревших «И-16». В скобках заметим, что вопреки многократно тиражируемым домыслам Поликарпов не только не старался продолжать до бесконечности выпуск устаревающего «И-16», но и в письменном виде просил (увы, безрезультатно) руководство НКАП прекратить производство «ишака» или, по крайней мере, оставив в серии только самый последний «тип 29», освободить мощности 21-го завода для «И-180». Осенью 1940 года наркомат «вдруг» обратил внимание на ненормальную ситуацию, сложившуюся в Горьком, и предложил перенести производство истребителей «МиГ-3» на завод №21. Таким кружным путем Яковлев попытался было

освободить производственные мощности завода №1 для выпуска своего истребителя.

Но не тут-то было. Первыми против подобной идеи выступили Микояны, справедливо рассудившие, что 33-летний замнаркома «не по чину берет». Сказал свое веское слово и директор завода № 1 П.В. Дементьев, которому совсем не улыбалась перспектива очередной перестройки всей технологической цепочки под выпуск «Як-1», конструкция которого (сварная ферма, обтянутая тканью) имела мало общего с «МиГом». А слово Дементьева, руководителя крупнейшего авиазавода страны, к тому же имеющего «своего человека в верхах» (Дементьев был главным инженером у директора 1-го завода Воронина, ставшего в январе 1940 года заместителем Шахурина), было весомым. Проект переноса производства «МиГов» на Волгу похоронили в зародыше.

И что же завод № 21? А ничего нового. Яковлева с его «И-26» («Як-1») на завод тоже не пустили. Детская сказочка («я от дедушки ушел, я от бабушки ушел, от тебя тоже уйду...») продолжалась до самого конца 1940 года. Кто-то (что-то) приберегало завод до тех пор, пока... Пока с грехом пополам не закончились испытания лакированного «И-301». Вот его-то и запустили в крупную серию на горьковском авиазаводе! Многократно упомянутый выше декабрьский план производства боевых самолетов на 1941 год предусматривал выпуск 2960 «ЛаГГ-3» (на тысячу больше, чем «Яков»). И это притом, что завод № 21 еще даже и не начал осваивать сложную, крайне нетехнологичную деревянную конструкцию «ЛаГГа».

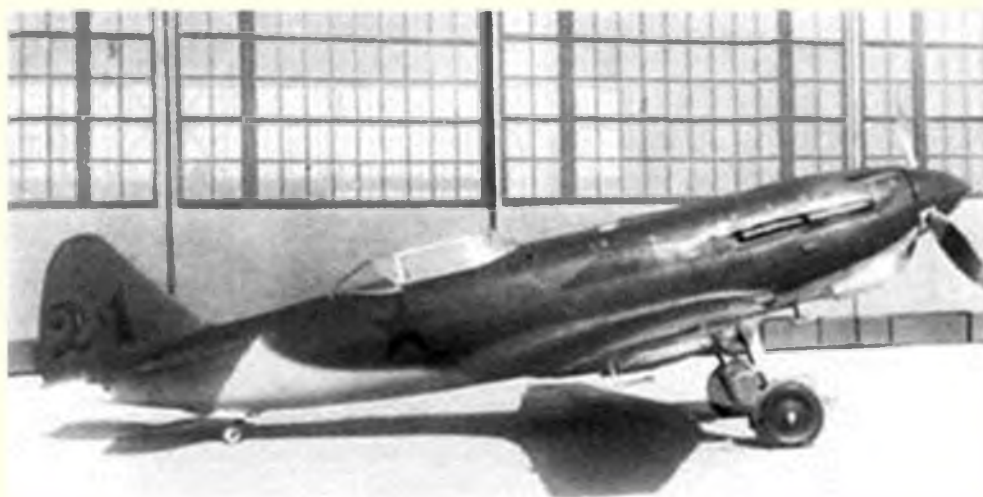
Под самый Новый, 1941 год первая группа конструкторов КБ Лавочкина прибыла в Горький. Их долго инструктировали на предмет того, что авиазавод — предприятие секретное, а его «закрытый» номер 21 — и вовсе сверхсекретная информация, поэтому с вокзала на завод надо двигаться молча, по маршруту, выученному наизусть. В декабрьской метели в незнакомом городе все сразу заблудились. Тут подъехал облепленный снегом по самую крышу трамвай, и кондукторша прокричала: «Кому на 21-й завод? Залезайте живее!» Разумеется, никто и с места не двинулся — лучше замерзнуть, чем пойти на провокацию...

Если же говорить серьезно, то обнаружить хоть какую-нибудь логику в событиях на 21-м заводе автору не удалось. Можно понять, почему не пошел в серию «И-180»: Поликарпов был в опале, а тупоносые истребители с мотором воздушного охлаждения были кем-то старательно дискредитированы в глазах Хозяина. Тут все понятно. Но были же и вполне «остроносые» претенденты на крупнейший авиазавод. Самым естественным, удобным для технологий этого завода (а возможно — и самым лучшим из всей группы новых истребителей с двигателем жидкостного охлаждения М-105) был истребитель Пашина «И-21».

М.М. Пашинин был одним из ведущих специалистов КБ Поликарпова, а в описываемый период — руководителем подразделения КБ, занятого конструкторским сопровождением серийного выпуска «ишаков» на заводе № 21 (отсюда и название истребителя Пашина «И-21»).

Если «И-180» представлял собой глубокую модернизацию «И-16» путем установки нового

двухрядного мотора воздушного охлаждения М-88, то истребитель «И-21» представлял собой глубокую модернизацию все того же «И-16» путем установки мотора жидкостного охлаждения М-105. Благодаря такому подходу к проектированию, 60–70 % деталей и узлов нового истребителя были схожими или прямо тождественными с деталями «И-16», что, в свою очередь, сулило возможность быстрого развертывания серийного производства «И-21».



«И-21»

Главной «изюминкой» проекта «И-21» было крыло со специальным симметричным, так называемым «безмоментным», профилем поперечного сечения. Применение такого крыла позволяло (по условиям прочности) развивать в пикировании огромную скорость — до 950 км/час (правда, в реальности полет на таких, уже близких к скорости звука, скоростях был бы невозможен по условиям обеспечения продольной устойчивости). Сама идея достижения высокой скорости пикирования была совершенно актуальной и соответствовала общей тенденции перехода от боевого маневрирования на виражах к динамическому вертикальному маневру. Редким для 1940 года

достоинством «И-21» был и каплевидный фонарь кабины пилота, обеспечивающий круговой обзор. Одним словом, самолет был весьма и весьма незаурядным.

Первый полет «И-21» совершил в июле 1940 года. Самолет получился легким (взлетный вес 2670 кг, т. е. легче «Яка» и тем более «ЛаГГа»), показал скорость 573 км/ч на высоте 5000 м и небывало высокую скороподъемность у земли — 21 м/с. Первый экземпляр «И-21» разбился. В октябре был построен и начал заводские испытания второй экземпляр, а в апреле 1941 года — третий. Проблем было много. Одни из них были общими для всех новых истребителей 1940 года рождения — бешеная гонка с началом летных испытаний и крайне неудовлетворительная работа «сырого» еще мотора М-105. Другие (неприемлемая по требованиям ВВС посадочная скорость в 165 км/час, недостаточная устойчивость в полете) были связаны с применением нового, малоизученного профиля крыла. Самолет, конечно же, требовал кропотливой и длительной доработки — но в этом смысле он ничем не отличался от своих конкурентов. Главное же состояло в том, что в случае с «И-21» было что дорабатывать, на выходе процесса можно было получить фронтальной истребитель, в некоторых аспектах превосходящий и поликарповский «И-180», и яковлевский «И-26». Тем не менее испытания истребителя Пашинина были в начале 1941 года прекращены, а в январе 1941 года в серию пошел «ЛаГГ-3», изначально мертворожденный, тяжелый деревянный «рояль».

Увы, кому-то «ЛаГГ-3» очень сильно понравился. В дальнейшем под его выпуск перевели еще три авиазавода: 23-й в Ленинграде, 31-й в Таганроге (позднее эвакуированный в Тбилиси) и 153-й в

Новосибирске. В плане на 1-й квартал 1942 г. «ЛаГГ» и вовсе «вырывается» на первое место (1570 «ЛаГГов» против 785 «Як-1»). Прекратить выпуск «ЛаГГ-3», видимо, забыли даже после того, как весной 1942 г. в Горьком его радикально переделали в «Ла-5». Завод № 31 в Тбилиси продолжал выпускать уже безнадежно устаревший к тому времени «лакированный гроб» весь 1943 год, и даже в 1944 году передал в ВВС еще 432 «ЛаГГа»! Как можно было в 44-м году воевать на «ЛаГГе» против «мессеров» серии К (двигатель форсажной мощностью в 2030 л/с.), знало только начальство.

Как бы то ни было, в конце 1940 года три истребителя «новых типов» («МиГ», «ЛаГГ», «Як») уже находились в серийном производстве (или на ближайших подступах к оному), и командование ВВС уже составляло календарные планы перевооружения истребительных авиаполков. Финита ля комедия? Нет, «комедия», а на самом деле — трагедия с большими человеческими жертвами, еще только начиналась. Внимательный читатель, возможно, помнит, что в начале 14-й главы мы упомянули праздничный обед, имевший место быть съеденным на даче Сталина 7 ноября 1940 года. Так вот, на том самом обеде товарищ Сталин не только посоветовал своим приближенным заняться самообразованием, не только напомнил им о том, что он может и рассердиться. Товарищ Сталин поделился с присутствующими и новыми знаниями, которые он почерпнул в процессе самообразования:

... Оказалось, что наши самолеты могут задерживаться только до 35 минут в воздухе, а

немецкие и английские по несколько часов! Между тем, никто из военного ведомства не сигнализировал насчет самолетов. Никто из вас не думал об этом. Я вызывал наших конструкторов и спрашивал их: можно ли сделать так, чтобы и наши самолеты задерживались в воздухе дольше? Ответили: Можно, но никто нам такого задания не давал!

И теперь этот недостаток исправляется...

(105)

Откуда взялись такие цифры — неизвестно. И совершенно непонятно — о каких это «немецких и английских самолетах, способных задерживаться в воздухе по несколько часов» идет речь. Советский бомбардировщик «ДБ-3ф» («Ил-4») имел большую дальность полета, нежели серийные бомбардировщики Англии и Германии 1940 года, и «задерживался в воздухе» по 10–12 часов. Но, судя по контексту, товарищ Сталин говорил про самолеты-истребители. Немецкий «Мессершмитт-109» и английский «Спитфайр» имели почти одинаковый взлетный вес, почти одинаковый объем топливных баков (400 и 386 литров соответственно) и могли продержаться в воздухе (при барражировании на крейсерской скорости, без боевого маневрирования!) не более 1,5–2 часов. Практически все авторы отмечают, что в ходе «битвы за Британию» немецкие «мессера», взлетающие с аэродромов в Северной Франции, вынуждены были выходить из боя уже через 20–25 минут.

Даже очень легкий (примерно в полтора раза легче «Vf-109E») истребитель «И-16» имел максимальную

дальность полета порядка 450 км, что дает не менее 1,5 часа барражирования.

Уже в апреле 1939 года начались работы по установке подвесных топливных баков. Первое боевое применение их пришлось на финскую войну. После множества экспериментов остановились на конструкции 93-литрового фибрового (картонного) топливного бака. Два таких бака подвешивались под крылья «ишака», увеличивая продолжительность патрулирования еще на один час. В начале 1940 года от экспериментов перешли к серийному выпуску, и каждый «И-16» комплектовался шестью (!) подвесными баками. (32) Что же касается истребителей «новых типов», то все они имели максимальную дальность полета (без каких-либо подвесных баков) порядка 600–700 км, т. е. ничуть не уступали в этом отношении своим англо-германским конкурентам. В любом случае никаких оснований для панических заявлений о том, что продолжительность полета советских истребителей в несколько раз меньше, не было.

Но даже не это самое главное.

Чрезвычайно важным и почти не исследованным является вопрос о том, почему на рубеже 30-х — 40-х годов товарищу Сталину потребовались вдруг боевые самолеты с необычайно большой дальностью полета. Даже беглого взгляда на географическую карту (или школьный глобус) достаточно для того, чтобы заметить разницу в размерах Германии и СССР. Это у Гитлера должна была «болеть голова» о том, какие истребители будут сопровождать не существующие пока еще дальние бомбардировщики в налетах на советские авиамоторные заводы Рыбинска и Перми. Тем не менее Гитлер начал

мировую войну и провоявал два года с бомбардировщиками, имеющими боевую дальность не более 2700 км («He-111»), тяжелым (6740 кг) двухмоторным истребителем «Мессершмитт-110» с максимальной дальностью 909 км и основным фронтовым истребителем «Мессершмитт-109» с дальностью полета менее 700 км.

Сталину почему-то требовались совсем другие цифры. Уже имея в серийном производстве и на вооружении строевых частей бомбардировщик «ДБ-3ф», способный с бомбовой нагрузкой в 1 т пролететь 3300 км, он в январе 1939 года (т. е. еще до начала мировой войны) ставит задачу создания бомбардировщика с дальностью 5000 км. В соответствии с этими требованиями был разработан и запущен в серийное производство двухмоторный бомбардировщик «ДБ-240» («Ер-2»).

Позднее, 2 октября 1940 года. Постановлением СНК и ЦК (и отданным на его основе приказом НКАП № 521) было принято решение об увеличении дальности полета всех внедряемых в серийное производство истребителей. Для двухмоторных истребителей сопровождения — не менее 2000 км, и даже для одномоторных машин устанавливалась дальность, равная 1000 км. Причем указанные дальности необходимо было обеспечить без применения подвесных баков!

До самого последнего времени отечественные историки относили эти решения к разряду необъяснимых чудачеств в целом здравомыслящего товарища Сталина. Но обнаруженные в архивах (РГВА, РГАВМФ, РГАСПИ) и впервые введенные в научный оборот А. Степановым документы свидетельствуют о том, что изучать историю

так называемого «довоенного периода» без глобуса просто нельзя. Оказывается, уже в апреле — мае 1940 года командование ВВС и авиации ВМФ активно разрабатывало планы нанесения бомбовых ударов по Бейруту и Хайфе, Кипру и Мальте. Особое внимание, естественно, было приковано к планированию операции по бомбардировке Суэцкого канала, с целью *«лишить Англию и Средиземноморские государства возможности нормальной эксплуатации этой коммуникации»*. Более того, перед советским военным атташе в Берлине была поставлена задача запросить у немецких союзников всю имеющуюся информацию по военно-воздушным базам Королевских ВВС в районе Мосула...

Постановление от 2 октября фактически перечеркнуло огромные труды по проектированию нового поколения истребителей. Даже увеличение дальности «просто» за счет установки подвесных топливных баков требовало значительной переделки конструкции (прежде всего — усиления шасси и крыла) и неизбежно привело бы к снижению всех летных характеристик из-за возросшего аэродинамического сопротивления и веса самолета. Обмануть закон природы, выраженный в «уравнении существования», невозможно. Добавка 200–300 кг топлива (при сохранении исходной тяговооружённости и удельной нагрузки на крыло) привела бы к росту взлетного веса минимум на одну тонну, что потребовало бы использования (на самом деле — разработки) двигателя единичной мощности порядка 1500 л.с. Но товарищ Сталин пожелал разместить все дополнительное топливо внутри самолета! Это создавало почти безвыходную ситуацию.

В одномоторном истребителе свободного места много. Вопрос в другом — где оно? Хвостовая часть фюзеляжа пуста, как барабан, но размещение там дополнительной массы топлива приведет к смещению центра массы назад, уменьшению, а в худшем случае — и полной потере продольной устойчивости. Потеря продольной устойчивости — это немедленный выход на закритические углы атаки и срыв самолета в штопор. Такой вариант не годится, но именно он и был реализован на «МиГе». По воспоминаниям одного из разработчиков «И-200» Н.З. Матюка, в один из октябрьских дней 1940 года к ним в зал КБ вошел директор завода № 1 Дементьев.

Если вы не предложите, как довести скоростную дальность «И-200» до 1000 км, то машину могут снять с серийного производства, — без лишних слов обратился Дементьев к нам.

— А когда требуется это решение? — спросил кто-то.

— Завтра к утру, — ответил директор.

После этого Петр Васильевич вежливо со всеми попрощался и вышел...

Далее автор воспоминаний пишет, что *«к утру удалось „затолкать“ необычной формы бензобак в фюзеляж под кабину летчика путем небольших перемещений водорадиатора и агрегатов системы управления самолетом»*. Всякому, кто хотя бы один раз видел самолет в разрезе, должно быть понятно, сколько изменений надо внести в сотни и даже тысячи чертежей, чтобы реализовать в металле «небольшое перемещение

радиатора», затолкать под и за сиденье летчика бензобак объемом 250 л и т. д. Для восстановления нарушенной центровки пришлось переместить и мотор вперед на 100 мм, причем все это было сделано в фантастически короткие сроки.

В результате вес истребителя (вариант с дополнительным бензобаком получил название «МиГ-3») вырос и достиг 3355 кг, скороподъемность упала с рекордной (5 км за 5,1 мин) до очень посредственной (5 км за 6,5 мин). Из-за возросшей нагрузки на крыло посадочная скорость поднялась до 145 км/час (125 км/час у «мессера», 130 км/часу «И-16» последних типов). Единственным «козырем» «МиГа» оставалась большая скорость (495 км/час у земли, 640 км/час на высоте 7 км), по этому параметру он пока еще не уступал, а на большой высоте и превосходил «Мессершмитт» самой последней модификации F-2. Не вполне ясны последствия нарушения исходной центровки самолета. Испытания в НИИ ВВС как будто подтвердили достаточную продольную устойчивость «МиГ-3». С другой стороны, именно после установки заднего бензобака началась длинная череда катастроф «МиГов» из-за срыва в штопор. Впрочем, это могло быть связано и с началом освоения капризного «МиГа» летчиками строевых частей, которые не имели такой квалификации, как испытатели НИИ ВВС.

Беда не приходит одна. Начались массовые случаи отказа двигателя АМ-35А. Двигатель глох и на больших высотах, и на малых — особенно при попытке дать «резкий газ». Достаточно отметить, что при заводских испытаниях на трех опытных самолетах «И-200» пришлось 7 раз менять вышедшие из строя моторы АМ-35А. 12 марта 1941 года при испытаниях «МиГ-3»

погиб летчик-испытатель А.Н. Екатов (тот самый, кто впервые поднял в небо «И-200»), а до него в том же 1941 году погибли еще два испытателя «МиГов»: Кулешов и Афанасьев. Волна катастроф пронеслась и по строевым частям. Дело дошло до того, что во второй половине марта 1941 года были запрещены все полеты самолетов (серийных и опытных) с моторами АМ-35А и АМ-37.

Причиной неполадок с двигателем была названа недостаточная прочность крыльчатки нагнетателя и ненадежная конструкция механизма управления входными направляющими лопатками нагнетателя же. Вопрос об этих злополучных направляющих лопатках обсуждался на уровне Политбюро ЦК — еще бы, ведь на военных аэродромах застыли, как подстреленные птицы, сотни новейших истребителей. Группу конструкторов в прямом смысле этого слова заперли в помещении КБ с приказом разработать новый механический привод лопаток. Разработали. Опробовали. Получилось. В экстренном порядке новые механизмы рассылали по истребительным авиаполкам. Случаи остановки двигателя при резкой работе сектором газа почти прекратились, но мотор по-прежнему работал крайне ненадежно: грелся, «гнал масло», свечи зажигания приходилось менять через каждые 5–6 вылетов...

А что же 1000-км дальность? Прежде всего надо отметить, что злополучное Постановление СНК от 2 октября требовало обеспечить такую дальность на скорости, соответствующей 90 % от максимальной. Это очень важное уточнение, так как наивыгоднейшая по расходу топлива скорость была меньше и составляла для самолета той эпохи порядка 65–80 % от максимальной.

Поясним это конкретным примером. Испытания серийного «МиГ-3», проведенные уже после начала войны, показали, что продолжительность полета на скорости 90 % от максимальной составила 1 час 10 мин, а на оптимальной по расходу горючего высоте и скорости — 2 часа 11 мин. Не вызывает ни малейшего сомнения, что и «круглая» цифра в 1000 км, и столь же «круглые» 90 % пришли в голову Сталина безо всякого разумного, технического или тактического обоснования. Отчаянные попытки получить на «МиГе» скоростную дальность в 1000 км продолжались весь февраль, март, апрель. С максимальной загрузкой в 470 кг топлива это иногда удавалось. Чаще — нет. Между руководством НКАП и военными испытателями из НИИ ВВС начались конфликты, взаимные упреки в неправильной методике проведения испытаний, неправильной эксплуатации двигателя и пр. В созданной под руководством партии и лично товарища Сталина обстановке всеобщей истерии термин «неправильные» с легкостью заменялся словом «вредительские». На этот раз последствия оказались невероятно разрушительными, но об этом — чуть позднее.

КБ Лавочкина пошло другим путем. Дополнительные топливные баки разместили в крыле.

Это позволило сохранить исходную центровку и продольную устойчивость. Впрочем, «ЛаГГ» и до того был склонен к срыву в штопор (причем срыву внезапному), а с уменьшенным запасом устойчивости он бы просто не смог летать. Увеличение и без того избыточного взлетного веса, отсутствие «мебельной» полировки в сочетании с неизбежными при сверхскоростном запуске в серийное производство дефектами изготовления привели к тому, что

максимальная скорость серийных «ЛаГГ-3» упала до 549 км/час. Но и это еще не главный результат борьбы за дальность.

Крыльевые баки — это значительное увеличение площади уязвимых зон самолета. Не случайно Н.Н. Поликарпов и В. Мессершмитт делали свои истребители с одним бензобаком в фюзеляже. Один, пусть даже и крупный бак имел во много раз меньшую площадь поражения, и его проще было прикрыть чем-то (броней или двигателем). В результате, в довершение всех недостатков «ЛаГГа», он еще и превратился в то, что американские пилоты называли «one shoot lighter» (это можно перевести как «безотказная зажигалка»). Впрочем, в этом он немногим отличался от истребителя Яковлева, в котором все топливо размещалось в четырех крыльевых баках. Протектирование бензобаков до некоторой степени смягчало проблему уязвимости крыльевых баков, но никакой протектор не мог затянуть дыру в 200–300 мм, образуемую 20-мм снарядом вражеской авиапушки...

Как решало проблему «дальних странствий» КБ Яковлева? А никак. Замнаркома Яковлев просто проигнорировал приказ НКАП № 521. Никаких доработок (т. е. никакой порчи) истребителя «И-26» (будущего «Як-1») на предмет повышения дальности до 1000 км не было, а все испытания и замеры летных характеристик производилось при весе топлива 305 кг. Вплоть до своего снятия с производства в 1944 году самолеты «Як-1» и «Як-7» выпускались — и успешно принимались военной приемкой — с дальностью полета 650 км. Факт очень интересный, заставляющий по-новому взглянуть и на происхождение самого приказа № 521...

Что же касается дальнего бомбардировщика «Ер-2», то вся нелепая история его разработки может служить примером мудрости народной поговорки: *«Що быстро робиться, то слипо родиться»*. Начало истории было предельно типичным для той эпохи. Главный конструктор (итальянский аристократ Р. Бартини, по доброй воле приехавший помочь стране «победившего пролетариата») арестован и работает в «шарашке» ОТБ. Конструкторское бюро возглавляет молодой парторг предприятия, выпускник мехмата МГУ В. Ермолаев. Самолет спроектирован и построен в невероятно короткие сроки: 29 июля 1939 года Постановлением Комитета обороны при СНК СССР № 227 утверждено техническое задание, а уже 14 мая 1940 года состоялся первый полет нового бомбардировщика! 17 октября 1940 года в НИИ ВВС завершены государственные испытания, в результате которых установлено, что ни одно требование техзадания не выполнено. Тем не менее «Ер-2» запускают в серийное производство на авиазаводе № 18 в Воронеже, коллектив которого в кратчайшие сроки осваивает новую (и весьма не похожую по конструкции на тот «ДБ-3ф», который до этого выпускал завод № 8) машину.



«Ер-2»

Дальше — больше. 12 апреля 1941 г. нарком авиапрома Шахурин подписал приказ № 330, в соответствии с которым производство «старых-добрых» «ДБ-3ф» прекращалось вовсе, а все силы завода предлагалось «сосредоточить на сборке самолетов „Ил-2" и „Ер-2"». Правда, через месяц после издания этого приказа, 16 мая 1941 года, начальник заказов вооружения ВВС РККА генерал-майор Жаров докладывал:

По актам наземной приемки на 14 мая 1941 г. принято военпредом 13 самолетов «Ер-2».

В строевые части в данное время не может быть отправлен ни один самолет, т. к. доработку их завод затягивает. Трудностью в доводке этих машин является исключительно небрежная и спешная сборка самолетов...

(105)

В конце концов, уже после начала войны самолетами «Ер-2» удалось вооружить два авиаполка: 420-й ДБАП и 421-й ДБАП. По состоянию на 4 августа 1941 года в 420-м полку было 32, а в 421-м — 28 самолетов, итого 60 новеньких, только с завода, бомбардировщиков «нового типа».

Первая боевая операция началась 10 августа. К этому времени в одном лишь 421-м ДБАП произошло 30 (тридцать) случаев разрыва гидросистемы выпуска шасси. Один самолет через два дня после поступления в полк разбился вместе со всем экипажем, перейдя по невыясненной причине в крутое пикирование. 6 самолетов сгорели в воздухе вследствие самовозгорания

двигателей. Сгорели бы и все остальные, если бы срочно созданные комиссии не выявили следующую картину:

— разъем подводящего трубопровода бензосистемы находится рядом с выхлопным коллектором двигателя (конструктивная недоработка);

— сам разъем собран на заводе № 18 (а это один из четырех мощнейших заводов страны!) так, что бензин из него не подтекает даже, а бьет струей (заводской брак);

— кроме того, по нагнетателю одного из моторов летал гаечный ключ.

10 августа 28 боеспособных «Ер-2» перелетели на аэродром Пушкино под Ленинградом для участия в важнейшей операции, ходом которой лично руководил главком ВВС Жигарев — предстояло осуществить массированный налет на Берлин. После жесткого «входного контроля» технического состояния самолетов исправными было признано только 16 «Ер-2». Из 28, хотя правильнее сказать — из 60 поставленных с завода в части ДБА. Об оценке «Еров» летчиками можно судить по докладу комиссара 420-го ДБАП старшего политрука Докаленко: *«...Летный состав высказывает определенное настроение в отношении надежности материальной части. Летчики и штурманы говорят, что хорошо бы их перевести в другой род авиации...»* (36)

Скоро и у руководства ВВС интерес к сверхдальному бомбардировщику пропал. КБ Ермолаева перебрасывают с завода на завод, самолет четыре года подряд пытаются «довести до ума», меняя один тип мотора за другим (два М-105, разумеется, были абсолютно недостаточны для самолета, вес которого в два раза превышал вес «Ар-2» или «Пе-2», все другие моторы работали крайне ненадежно). Во время одного из этих

переездов-перелетов В.Г. Ермолаев заболел воспалением легких и 31 декабря 1944 года безвременно ушел из жизни. К концу войны, после знакомства с американскими бомбардировщиками, работы по «Ер-2» были прекращены. За всю войну в боевые части дальней авиации передали порядка двухсот «Ер-2». Сколь-нибудь заметной роли в войне этот самолет так и не сыграл. Главное, что от него осталось на долгие годы, это красивые, ажурные стальные фермы центроплана. Власти города Иркутска употребили их на ограду Дворца культуры того самого завода, где голодные рабочие по 12 часов в смену варили эти злосчастные фермы...

В погоне за неслыханной дальностью (в два раза, кстати сказать, превышающей расстояние от Минска до Берлина и обратно) «СНК и ЦК» в лице товарища Сталина не сразу заметили великолепный, превосходящий все мировые стандарты фронтовой бомбардировщик Туполева («АНТ-58», «изделие 103»). Когда же опомнились, все основные авиазаводы, способные наладить массовое производство двухмоторного цельнометаллического самолета, были уже заняты. Чем заняты? Заняты производством «полубомбардировщика» «Пе-2» (московские заводы № № 22 и 39, казанский № 124) и «дальнего» мертворожденного «Ер-2» (воронежский завод № 18). Тем не менее — и это очень важно отметить — решение о запуске «103-го» в серийное производство было все же принято. 17 июня 1941 года за подписью Шахурина вышел приказ НКАП № 533:

Во исполнение постановления правительства...
директору завода № 18 т. Шенкману немедленно

начать подготовку к постановке на производство самолета «103».

...Директору завода № 156 тов. Ляпидевскому совместно с начальником ОТВ НКВД т. Кравченко разработать серийные чертежи для передачи на завод № 18 в период с 15 августа по 15 сентября 1941 года... послать на завод № 18 не позднее 15 октября 1941 г. группу специалистов ОТВ НКВД в количестве 20–25 человек во главе с т. Туполевым...

Примечательно, что в приказе № 533 рядом с фамилией разоблаченного и по-прежнему находящегося под стражей «врага народа» Туполева стоит обращение «товарищ». Если же говорить серьезно, то этот приказ ставил перед заводом № 18 совершенно неразрешимую задачу: наладить выпуск сразу трех (!!!) новых самолетов, причем очень разных по конструкции. Если «АНТ-58» был, если можно так сказать, «обычным» дюралевым самолетом на заклепках, то в конструкции «Ер-2» было много сварных стальных узлов и агрегатов, ну а бронированный «Ил-2» и вовсе был совершеннейшим «эксклюзивом». Каким бы гигантским ни был 18-й завод, осилить сразу три новых машины он не мог. Должен был остаться только один самолет.

Ровно через пять дней после принятия решения о развертывании серийного производства «АНТ-58» началась война. Еще через пять дней стало совершенно ясно, что с дальними рейдами на Хайфу, Александрию и Мальту придется подождать. Перед советскими ВВС встали совершенно другие задачи, а лучшего фронтового бомбардировщика, нежели «АНТ-58», в мире еще не было. Казалось бы, выбор очевиден. И тем не менее на

заводе № 18 оставили дальний «Ер-2» и штурмовик «Ил-2», а вот «АНТ-58» (будущий «Ту-2») вместе с конструкторским коллективом отправился в места не столь отдаленные. В город Омск.

27 июля 1941 года принято решение Государственного комитета обороны, в соответствии с которым тюремное ЦКБ-29, московские авиазаводики № № 156 и 81 эвакуировались в Омск, на производственную площадку недостроенного автосборочного предприятия. На этой базе должен был быть создан новый авиазавод № 166. Этому-то несуществующему заводу и надлежало (в кратчайшие сроки, разумеется) наладить выпуск бомбардировщика «103» («Ту-2»).

Фактически подобное решение означало свертывание программы создания нового фронтового бомбардировщика. Современная, достаточно сложная, насыщенная средствами механизации конструкция 10-тонного двухмоторного самолета была бы по силам мощному авиазаводу, но уж никак не новорожденному, не имевшему ни зданий, ни оборудования «заводу № 166». Если во всем этом и была какая-то логика (ее могло и не быть, в июле 1941 года, в обстановке нарастающего хаоса и развала принимались и не такие решения), то она заключалась в том, что КБ Туполева стало «бесхозным» и толкать программу выпуска «Ту-2» было просто некому.

«Свобода приходит нагая». Похоже, что именно это и произошло с уникальным самолетом и создавшим его инженерным коллективом. В конце июля 1941 года ЦКБ-29 («шарашка» НКВД) официально ликвидируется. Точнее говоря, руководство НКВД ликвидировало

конструкторское бюро внутри своей структуры. Что, конечно же, логично и естественно. Но вот освобождать (не говоря уже о том, чтобы извиниться перед невинно пострадавшими людьми) конструкторов доблестные чекисты отнюдь не спешили. Театр дикого абсурда продолжался еще несколько лет! 21 июля 1941 года освободили А.Н. Туполева. Все остальные «зэки» ехали в Омск как и положено, под конвоем. В Омске «спецконтингент» поселили в двухэтажном кирпичном доме, обнесенном глухим забором, с зарешеченными окнами. На работу (чертить чертежи с грифом «секретно» и «сов. секретно») «преступников» возили на обычном городском трамвае, но под конвоем. Конвоиры, само собой, числились на опасной и трудной чекистской службе, получали боевые ордена, и дожившие до сегодня числятся ветеранами Великой Отечественной...

Первую группу специалистов (всего около 20 человек) освободили 9 августа 1941 года. Окончательно «спецтюрьма УНКВД по Омской области» была ликвидирована лишь 30 сентября 1943 года. Ликвидация тюрьмы опять же не обозначала освобождения всех узников. Уж чего-чего, а тюрем и тюремно-конструкторских «шарашек» в империи Сталина хватало. Для СП. Королева нашлась казанская, для Р.Л. Бартини — недавно освобожденная от немецко-фашистских оккупантов таганрогская. Удивительно другое. Лишенная всякой поддержки «в верхах» команда Туполева одновременно строила завод, перерабатывала «проект 103» под установку моторов воздушного охлаждения М-82 (тех самых, которые были спасены мужеством главного конструктора и секретаря обкома), налаживала производство и испытания

самолета. И что самое удивительное — построила, наладила и испытала!

Первый полет головного самолета «103В» с моторами М-82 состоялся 15 декабря 1941 года. Первый серийный самолет выпущен в конце февраля 1942 года. Осенью 1942 года на Калининском фронте начались войсковые испытания, самолетами «Ту-2» были вооружены два авиаполка: 132-й ОБАП и 12-й БАП. Фронтовые летчики оставили восторженные отзывы о новой машине, которая — в отличие от «пешки» — способна была брать бомбы крупного калибра, до «ФАБ-1000» включительно, и оказалась к тому же практически неуязвимой для «мессеров» (в ходе войсковых испытаний ни один «Ту-2» не был сбит истребителями противника!).

И вот тогда, когда завод № 166 стал реально действующим авиазаводом, вышел приказ НКАП № 763 от 10 октября 1942 г.:

Во исполнение постановления ГКО в целях увеличения выпуска самолетов-истребителей приказываю:

а) прекратить на заводе № 166 производство самолетов «Ту-2». Имеющуюся на заводе оснастку, приспособления и техническую документацию по самолету «Ту-2» сохранить полностью;

б) поставить на заводе № 166 производство самолетов «Як-9»...

Приказы не обсуждают. На войне. После войны не грех и подумать — стоило ли «в целях увеличения выпуска самолетов-истребителей» Яковлева разрушать

налаженное производство лучшего фронтового бомбардировщика? Особенно в том самом 1942 году, в котором, как, конечно, помнит внимательный читатель, Сталин отдал приказ № 0496, в котором потребовал «обязательно использовать истребители для решения бомбардировочных задач днем на поле боя». Такие приказы товарищ Сталин отдавал не от хорошей жизни. Бомбардировщиков крайне не хватало. В 1942 году было выпущено: (2)

- 858 бомбардировщиков «ДБ-3ф»;
- 2524 легких бомбардировщиков «Пе-2»;
- 9918 истребителей, в том числе 5966 истребителей Яковлева.

Таких несуразных пропорций между выпуском истребителей и бомбардировщиков не было ни в одной из ведущих авиационных держав мира. Так, например, в 1941–1942 гг. производство бомбардировщиков в Германии (даже не считая пикирующих «Ju-87») составило половину от общего объема выпуска боевых самолетов. Шахурин пишет в своих мемуарах, что Сталин позднее признал свое решение о прекращении выпуска «Ту-2» ошибочным. Более того, он даже слегка пожурил Шахурину за то, что тот не пожаловался на Сталина в ЦК. Совет хороший.

Но запоздалый. Последним, кто жаловался на Сталина в ЦК, был Ленин, но и его жалоба (знаменитое предсмертное «письмо к съезду») не возымела никакого действия...

Глава 17

ТРУДЫ РОКОВЫЕ

Помните, уважаемый читатель, поэму Некрасова «Железная дорога»?

Слушай, мой милый: труды роковые

Кончены — немец уж рельсы кладет.

Мертвые в землю зарыты...

Говорят, большие поэты наделены даром пророчества. Кто бы и как бы ни относился сегодня к творчеству Некрасова, следует признать, что к зиме 1941 года исполнилась лишь одна строка: «немец» действительно усердно клал рельсы, «перешивая» широкую русскую колею под размер колесных пар немецких вагонов. Все остальное не сбылось: тела сотен тысяч погибших были брошены на поле боя, а «труды роковые» по созданию огромных гор вооружения, начавшиеся в годы второй пятилетки, не только не закончились, но, по большому счету, еще только-только начинались. И хотя рассмотрение хода и результата этих трудов сильно выводит нас за временные рамки данной книги, без понимания этих итогов невозможно оценить все содеянное «партией и правительством» с отечественным самолетостроением в 1939–1941 годах.

Колоссальный размах работ по созданию новых самолетов и новых конструкторских бюро увенчался (не считая еще большего числа экспериментальных машин) запуском в серийное производство следующих типов самолетов:

а) истребители «МиГ-3», «ЛаГТ-3», «Як-1»;

б) бомбардировщики «Су-2», «Як-2/4», «Пе-2», «Ер-2», «АНТ-58»;

в) штурмовик «Ил-2».

И что осталось к зиме 1941–1942 года от всего этого многообразия?

Начнем с конца списка, ибо история производства «Ил-2» исключительно сильно повлияла на судьбу всех остальных участников Больших Гонок. Сталину «Ил-2» понравился (хотя в свое время он демонстративно, на глазах Ильюшина, выбросил в корзину его заявление с просьбой освободить от административной работы и позволить сосредоточиться на том, что Ильюшин умел, — проектировании самолетов). Бронированный штурмовик на самом деле оказался очень удачной и нужной машиной (хотя и не был он ни «летающим танком», ни воздушным истребителем танков — см. Главу 5). Не знаю, как сейчас, но в те далекие годы, когда автор этой книги проходил производственную практику на заводе № 18, ставшем Куйбышевским авиазаводом, там висела мемориальная доска с текстом знаменитой телеграммы Сталина: *«Вы подвели нашу страну и нашу Красную Армию. Вы не изволите до сих пор выпускать „Ил-2“. Самолеты „Ил-2“ нужны нашей Красной Армии теперь как воздух, как хлеб. Шенкман (завод № 18) дает по одному „Ил-2“ в день, а Третьяков (завод № 1) дает „МиГ-3“ по одной, по две штуки. Это насмешка над страной, Красной Армией... Прошу Вас не выводить правительство из терпения, требую, чтобы выпускали побольше „Илов“. Предупреждаю последний раз».*

Несколько строк, написанных в безумной горячке декабря 1941 года, перечеркнули программу истребителя

«МиГ-3». Все труды, все интриги, все жертвы летчиков-испытателей — все пошло прахом. Три огромных завода: московский авиационный № 1, воронежский авиационный № 18, московский авиадвигательный № 24, эвакуированные осенью 1941 года в Куйбышев, превратились в огромный производственный комплекс по выпуску «Илов». После сталинской телеграммы производство «МиГ-3» на заводе № 1 было моментально свернуто, и ни в каком другом месте не возобновлено, так как моторный завод № 24 также свернул производство моторов АМ-35/37 и всю войну «гнал» низковысотный АМ-38, едва поспевая за колоссальными объемами выпуска штурмовиков (8229 «Ил-2» сдано в 42-м году, 11193 — в 43-м году, всего за время войны выпущено 35 668 «Илов», что есть абсолютный мировой рекорд выпуска боевого самолета одного типа).

Следующей (после «МиГа») «жертвой» штурмовика «Ил-2» стал бомбардировщик «Ер-2». Если этот мертворожденный проект еще можно было как-то вернуть к жизни, то только установкой мощных высотных моторов. Таковыми на тот момент были только микулинские АМ-37. После свертывания их производства на 24-м заводе судьба «Ер-2» была окончательно решена.

Легкие бомбардировщики «Су-2» и «Як-4», с их мизерным бомбовым вооружением, слабым оборонительным вооружением и почти нулевым бронированием, не способные выполнять ни работу маловысотного «самолета поля боя», ни полноценного бомбардировщика, были («Як» — еще до начала войны, а

«Су» — через год) сняты с производства и с вооружения ВВС Красной Армии.

Программа производства великолепного бомбардировщика «АНТ-58» («103», «Ту-2») была загублена: во-первых, интригами конкурирующих кланов, во-вторых, отсутствием мотора (все того же самого АМ-37). Как было уже выше сказано, КБ Туполева в сверхсжатые сроки разработало вариант «самолета 103» с двигателями воздушного охлаждения М-82, но огромная работа по постройке, заводским, а затем и войсковым испытаниям «Ту-2» была в конце 1942 года сведена к нулю интригами А.С. Яковлева, успешно «захватывавшего» в тот момент один авиазавод за другим.

Что же в результате всех усилий осталось в «сухом остатке»? Один-единственный «полубомбардировщик» «Пе-2», с малой дальностью полета и бомбовой нагрузкой на уровне одноместных одномоторных истребителей-бомбардировщиков («Киттихоук», «Фокке-Вульф-190»). Штурмовики и «пешки» с большим или меньшим успехом могли решать тактические задачи по уничтожению объектов противника на переднем крае и в ближнем тылу его обороны. Это важно, но этим отнюдь не исчерпываются задачи бомбардировочной авиации. Ни одного же полноценного среднего фронтового бомбардировщика в производстве не было вовсе!

Такая ситуация — совершенно невыносимая в стране, которая долгие годы готовилась к крупномасштабной войне, — вынудила возобновить производство «ДБ-3ф». Этот бомбардировщик — прекрасный для конца 30-х годов и уже снятый с

производства в апреле 1941 года — клепали в далеком Комсомольске-на-Амуре аж до самого конца войны (было выпущено 858 самолетов в 42-м году, 1586 — в 43-м году, 706 — в 44-м году, 485 — до дня Победы в 45-м). Разумеется, ни по количеству, ни по качеству выпуск таких все более и более устаревающих тихоходных «бомбовозов» не мог обеспечить задачу оснащения бомбардировочной авиации оперативного назначения. Поставки американских двухмоторных бомбардировщиков А-20 «Бостон» и В-25 «Митчелл» (всего было получено соответственно 2771 и 861 самолет) несколько улучшили положение дел в так называемой «авиации дальнего действия» (хотя о «дальнем» действии этих авиаполков — за редкими исключениями — и речь не шла), но крупные партии американских бомбардировщиков начали поступать только в 43-м — 44-м годах. Как говорится, «к шапочному разбору».

Изучение последствий такого «перекоса» в развитии ударной авиации требует отдельного, серьезного исследования. Пока же отметим лишь один факт, лежащий, что называется, «на поверхности». В 1942–1943 годах вермахт вел боевые действия на фронте, отдаленном тысячами километров от заводов в Германии. И если «яйки и млеко» еще можно было отобрать у беззащитного населения оккупированных областей СССР, то вот патроны, снаряды, мины (да и высокооктановый авиабензин к тому же) в колхозах найти было невозможно. Все это приходилось тысячами эшелонов везти по железным дорогам из Баварии и Саксонии на Дон и Терек. А реки на западе Советского Союза текут совершенно «правильно» с точки зрения обороны страны — в меридиальном направлении, с

севера на юг. Или с юга на север, что в данном случае не важно. Важно то, что каждый снаряд и каждая пуля, выпущенная по советским войскам, были перевезены через один из примерно дюжины крупных железнодорожных мостов через Буг, Днепр, Днестр, Неман, Двину. Как бы повлияло на боеспособность вермахта систематическое и непрерывное разрушение этой дюжины мостов ударами с воздуха? Увы, вопрос этот так и не был проверен практически. Тысяча штурмовиков, почти ежемесячно поступающая на фронт, наносила вермахту непосредственный и очевидный (видимый глазами любого командира) ущерб. Просчитывал ли кто-нибудь в высоких штабах целесообразность перераспределения части ресурсов и производственных мощностей с выпуска «Ил-2» и «Пе-2» на создание полноценной авиации среднего и дальнего радиуса действия? Все, что мы знаем о механизме и порядке принятия решений в «партии и правительстве», позволяет дать только отрицательный ответ на этот вопрос.

Просчитывал ли кто-нибудь сравнительную эффективность сбрасывания взрывчатки в виде авиабомб и снабжения этой же взрывчаткой партизан в тылу противника? По подсчетам главного диверсанта Красной Армии И.Г. Старинова, за все годы войны партизанами было израсходовано немногим более 1 тысячи тонн взрывчатки, что составило всего 1 % от совокупной массы авиабомб, сброшенных на железные дороги в тылу врага. В то же время ущерб (разрушение железнодорожных путей и мостов, уничтожение подвижного состава и грузов) от диверсий в десять раз превысил ущерб, нанесенный противнику в результате авиабомбардировок транспортных магистралей. (116,

стр.199) Столь нерациональное использование крайне дефицитного на войне ресурса — взрывчатки и самолето-вылетов — объясняется (наряду со всеми прочими причинами отсутствия продуманной концепции ведения диверсионной войны) и отсутствием полноценного бомбардировщика, на базе которого только и мог бы быть создан военно-транспортный самолет оперативного назначения. Поликарповский «кукурузник» «По-2», с его грузоподъемностью в два ящика гранат, не мог, разумеется, решить проблему снабжения партизан в глубоком тылу неприятеля...

С бомбардировочной авиацией вышел полный провал. С истребительной — на первый взгляд — ситуация значительно лучше. По крайней мере, объем выпуска истребителей был огромным: с начала 1941 года до мая 1945 года советская авиапромышленность выпустила 54606 самолетов. Больше половины (58 %) от общего количества составляли истребители Яковлева («Як-1\7\9\3»). А судя потому, как развивались события в 41-м — 42-м годах, Яковлев мог и вовсе стать монопольным «королем истребителей». «МиГ-3» сняли с производства в конце 1941 года. Как «заготовка» для разработки полноценного фронтового истребителя «МиГ» был не лучше и не хуже самолета Яковлева. Но — попал под горячую руку (телеграмму) Хозяина, остался без мотора и без завода-изготовителя и на этом закончился.

Выбор между «Яком» и «ЛаГГом» сомнений не вызывал. Не было никакого резона тратить дефицитный на войне авиадвигатель плюс столь же дефицитную авиапушку на производство уже не лакированного

«гроба», если тот же мотор и пушку можно было отправить на завод, производящий «Як-1/Як-7». К сожалению, не все это сразу поняли, и в течение 1941 года объем производства «ЛаГГов» почти вдвое превышал выпуск «Яков» (2463 и 1354 машины соответственно). Поэтому, при всех личных симпатиях и антипатиях, нельзя не признать, что, добиваясь свертывания производства «ЛаГГов», Яковлев действовал в направлении, полностью совпадающем с государственным интересом. При этом, правда, оставался открытым вопрос о том, что именно, какой другой истребитель поставить в серию.

Варианты были. Несмотря на все драматические события предвоенных лет, несмотря на «изъятие» лучших кадров и постоянные вынужденные переезды с завода на завод, КБ Поликарпова еще существовало, и разработка истребителя «И-185» продолжалась. Очередной переезд — эвакуация из Москвы в октябре 1941 года — забросила Поликарпова в Новосибирск, но не на завод № 153 (что было бы довольно логично), а в помещение городского зверинца. Для летных испытаний был предоставлен бывший аэроклубовский аэродром. Даже в таких условиях летные испытания заводские, а затем и государственные испытания «И-185» с моторами воздушного охлаждения М-71 и М-82 были успешно завершены 28 марта 1942 года.

Именно по результатам этих испытаний в НИИ ВВС был составлен тот отчет, с которого мы и начали (см. Глава 13) рассказ о гениальном конструкторе и крысиных королях. А именно: *«„И-185" по своим летным характеристикам стоит выше всех существующих отечественных серийных и иностранных самолетов. По технике пилотирования и взлетно-посадочным свойствам*

самолет прост и доступен летчикам средней и ниже средней квалификации». Но Яковлев, пользовавшийся в тот момент огромным доверием Хозяина, твердо стоял на своем.

В начале января 1942 года вышло решение ГКО, предписывающее прекратить производство «ЛаГГ-3» на заводе № 153 в Новосибирске. Однако в серию был запущен не истребитель КВ Поликарпова, находившегося рядом, в соседнем зверинце, а истребитель «Як-7». В то же время Яковлев предпринимает попытку забрать под производство своего самолета и огромный завод № 21 в Горьком, но Шахурин (если верить его мемуарам) воспротивился такому шагу. В результате решение о запуске «Яков» в серию на горьковском заводе не было отменено, но было временно отложено на два-три месяца.

Дальнейшие трагикомические происшествия, по счастливой случайности закончившиеся появлением на свет истребителя «Ла-5», многократно описаны в исторической и мемуарной литературе. (98, 109, 113) Напомним кратко основную канву событий. Лавочкин возлагал основные надежды на новый рядный двигатель жидкостного охлаждения М-107. При тех же габаритах, что и серийный М-105, новый двигатель В. Климова (в девичестве — французская «Испано-Сюиза») развивал взлетную мощность 1400 л. с, номинальную — 1300 л.с. на высоте 5 км. Правда, он и весил на 160 кг больше, но прирост мощности на 30 % теоретически позволял «вытянуть» летные характеристики «ЛаГГа» на уровень требований войны. Тем временем в Горький из Перми на транспортном «Ли-2» прилетели два экземпляра мотора воздушного охлаждения М-82, да еще и в сопровождении

заместителя главного конструктора моторного завода В.И. Валединского.

Времени на рассмотрение чертежей не было, и новый мотор в самом натуральном виде подвели козловым краном к фюзеляжу одного из серийных «ЛаГГ-3». Круглая «звезда» воздушного охлаждения, конечно же, не вписывалась в обводы узкого фюзеляжа самолета, спроектированного под рядный двигатель. Дальнейшие события в изложении заместителя Лавочкина С.М. Алексеева происходили так:

Вокруг самолета расселись все начальники цехов, несколько конструкторов, главный инженер завода. Принесли деревянные рейки, приложили их к внешнему контуру мотора и к фюзеляжу... Применить классическую схему установки мотора воздушного охлаждения с «юбкой» для выхода воздуха без серьезной переделки фюзеляжа мы не могли. Тогда по бортам самолета слева и справа сделали большие «совки», через которые выходил охлаждающий воздух. Напротив «совков» температура головок цилиндров была в норме, а сверху и снизу они перегревались. Валединский стал тогда переделывать дефлекторы у каждого цилиндра, и ему удалось добиться равномерности температуры по всем цилиндрам. Это был один из решающих факторов создания нового истребителя...

К приезду Лавочкина успели зашить одну сторону самолета ложным бортом поверх старой обшивки. Поставили сектора из реек, а на них — фанеру. Получился круглый фюзеляж.... Но когда самолет был уже почти готов, пришло

постановление ГКО о передаче завода № 21 Яковлеву и переходе на выпуск истребителей «Як-7». Лавочкину и его ОКБ предписывалось перебазироваться в Тбилиси, на завод № 31...

Новый самолет доделывали в невероятном темпе, без расчетов, без чертежей, «на одной ноге». 21 марта 1942 года новорожденного выкатили на заводской аэродром, и заводской летчик Г.А. Мищенко поднял его в воздух. Первый полет длился недолго — температура масла в двигателе стремительно уходила к красной черте. Ничего другого и не могло быть, так как маслорадиатор с серийного «ЛаГГ-3» «присобачили» (другого слова здесь и не подберешь) к двигателю в полтора раза более мощному, а поэтому требовавшему большего теплосъема. Как бы то ни было, первый полет нового истребителя состоялся, о чем тотчас доложили в Москву. Москва ответила приездом комиссии из двух инженеров и двух летчиков-испытателей от НИИ ВВС и ЛИИ НКАП. На принятие решения комиссии было отведено 5 (пять) летных дней.

Тем временем фирма Яковлева напористо обживалась на новом месте. Самолет (тогда его еще называли «ЛаГГ-5», название «Ла-5» пришло позднее) просто не пустили назад в цех. Потом запретили использование заводского аэродрома. Потом сняли КВ Лавочкина с «бензинового довольствия». «ЛаГГ-5» заправляли нелегально, за счет фондов старшего военпреда. Автомобиль Лавочкина стал на прикол, и генеральный конструктор ходил на работу пешком. По глубоким апрельским лужам. Наконец пришел грозный приказ ГКО: загрузить КБ и самолет в эшелоны и немедленно убираться в Тбилиси.

22—23 апреля летчики А.П. Якимов и А.Г. Кубышкин начали «комиссионные испытания» нового самолета. Для полетов использовали залитую талой водой взлетную полосу военного аэродрома ПВО в десятке километров от завода. В полетах ломалось все: отказал механизм выпуска закрылков, порвался маслопровод и залил черным отработанным маслом фонарь кабины, двигатель то глох на посадке, то, наоборот, «отказывался» снижать обороты. При посадке (фактически — аварийной) после второго полета машина стала на нос, покачалась — но упала не вперед, разбивая себя и убивая летчика, а назад, на хвостовое колесо. Добрая фея, которая явно залетела в те дни в Горький, сжалилась и спасла жизнь мужественных пилотов. Никто при таких феерических «испытаниях» не погиб, самолет остался цел, выявленные недостатки устранялись прямо в поле, днем и ночью, при свете автомобильных фар. Общий итог: летать можно, но — сильно греется двигатель. Москва подумала и дала на исправление дефектов нового самолета десять дней.

Истории известно имя того паренька, который зашел в музыкальный магазин славного города Ливерпуля и спросил пластинку с записями группы, что играет в пабе «Каверн» (этот вопрос привлек внимание В. Эпстайна, который сходил, послушал и решился взяться за «раскрутку» квартета, который под названием «Beatles» навсегда перевернул мир музыки). К сожалению, по сей день не известно имя рабочего завода № 21, который обнаружил в углу цеха деревянный упаковочный ящик, а внутри ящика — новенький радиатор с заводским паспортом. Это был мощный радиатор, который яковлевцы привезли с собой для установки на истребитель с мотором М-107. Потребный теплосъём

маслосистемы моторов М-107 и М-82 был примерно одинаков, так что этот радиатор мог решить главную проблему.

Легенда гласит, что Лавочкин запретил брать чужое, но вошедший в кураж коллектив его не послушал. За одну ночь выколотили новый дюралевый обтекатель к новому радиатору и привинтили все это к самолету. Теперь будущий «Ла-5» летал, и масло в нем уже не кипело.

Испытания на штопор провели утром 6 мая 1942 года. Это смертельно опасное упражнение позволительно делать только после тщательных расчетов и продувок в аэродинамической трубе. Поэтому Лавочкину про штопор решили даже не говорить. Не расстраивать зря.

...Еще не было пяти утра, когда все собрались у самолета. Якимов поднял самолет в воздух.

В это время на аэродром пришел Лавочкин:

— Что это за полет? Мы же закончили испытания!

...Якимов сделал пологий вираж, начал гасить скорость, сделал несколько пробных заходов, выполнил по полвитка штопора вправо и влево. У Лавочкина голова совсем ушла в плечи. Якимов сделал виток, вышел нормально, сделал два витка, машина слушается, выходит без запаздываний. Лавочкин стал понемногу распрямляться...

Авиация не прощает и сотой доли таких вольностей. Сотни самолетов разбились после внесения самых

безобидных с виду изменений в давно отработанные и надежные машины.

По всем законам логики, аэродинамики и статистики, история рождения «Ла-5» должна была закончиться катастрофой. Но — пронесло. 20 мая вышло новое решение ГКО и приказ НКАП: КБ Лавочкина вернуть на завод № 21, задание по выпуску «Як-7» с завода снять, начать выпуск «истребителя „ЛаГГ-5“ с мотором М-82». Первые 200 серийных машин так и вышли с завода с «накладными бортами» в носовой части фюзеляжа — конструкторы просто не успели вычертить нормальную конструкцию нового фюзеляжа...

Только через два года собранный в дикой спешке самолет превратился в исправно и надежно летающий истребитель «Ла-7». От использования пресловутой «дельта-древесины» отказались почти полностью, крыло было сделано с нормальными металлическими лонжеронами, двигатель форсировали и оборудовали системой непосредственного впрыска топлива. «Ла-7» стал лучшим советским истребителем Второй мировой войны. По внешнему виду он оказался как две капли воды похож на поликарповский «И-185» с мотором М-82. Тот самый «И-185», государственные испытания которого (повторим это еще раз) завершились с восторженными отзывами летчиков 28 марта 1942 года. Однако одного внешнего сходства мало. По всем ТТХ «Ла-7» чуть-чуть, но недотягивал до уровня «И-185». В этой констатации нет ничего обидного для Лавочкина и его соратников — перешитый костюм производства фабрики «Красная швея» всегда будет несколько хуже изделия от лучшего парижского кутюрье. Абсолютно одинаковой была только схема установки пушек, стреляющих через плоскость вращения винта, и конструкция синхронизаторов. Просто

КБ Поликарпова (раньше всех, еще на «чайке» 1940 года рождения отработавшее установку пушек над «звездой» воздушного охлаждения) передало эти чертежи Лавочкину.

Николаю Николаевичу Поликарпову повезло дожить до запуска «Ла-7» в крупную серию. Он умер 30 июля 1944 года. Патриарху советской авиации было тогда всего 52 года.

Постараемся теперь подвести общие итоги. Что получила советская авиация после того, как в начале 1939 года товарищ Сталин решил лично взяться за ее техническое перевооружение?

Что «молодые, безвестные конструкторы» смогли дать Родине «в самое тяжелое для нее время»?

Главная составляющая ВВС — ударная авиация — вступила в войну с самолетами Ильюшина и Туполева/Архангельского («ДБ-3ф» и «СБ/Ар») и провела до конца войны на самолетах Ильюшина и Туполева/Петлякова («ДБ-3ф», «Ил-2», «Пе-2»). «Молодые-безвестные» не дали Родине ни одного серийного бомбардировщика или штурмовика. Вся суета и ажиотаж 1939–1941 гг. закончились появлением пары сотен непригодных для боевых действий «Як-2/4» и мучительными, многолетними попытками «довести до ума» дальний бомбардировщик «Ер-2». Гора родила мышь.

Истребительная авиация начала войну исключительно на машинах Поликарпова («И-16», «И-153», «МиГ-3»), затем воевала на машинах Яковлева и Лавочкина, одна из которых («Ла-7») к концу войны

вплотную приблизилась по своим тактико-техническим характеристикам к уровню поликарповского «И-185».

Если бы многоопытным конструкторским коллективам Ильюшина, Поликарпова, Туполева не мешали, если бы инженеров добротной старой русской школы не сажали в тюрьмы, не расстреливали по вздорным доносам, то они бы просто сделали то, что уже реально делали.

А именно:

— запустили в серийное производство успешно прошедший государственные испытания бомбардировщик «Ар-2» и успешно прошедший государственные испытания истребитель «И-180»;

— довели до стадии готовности к производству и боевому применению лучший в мире истребитель «И-185» и лучший в мире фронтовой бомбардировщик «Ту-2».

Принимая во внимание тот факт, что и «Ар-2» и «И-180» представляли собой лишь глубокую модернизацию давно освоенных промышленностью и летным составом бомбардировщика «СБ» и истребителя «И-16», можно с уверенностью предположить, что к июню 1941 года новыми боевыми самолетами удалось бы перевооружить большую часть авиации западных военных округов. Принимая во внимание тот факт, что работы по «И-180» происходили в условиях неприкрытой травли Поликарпова, а работы по «Ар-2» велись в условиях ареста и осуждения большей части КБ Туполева (исходного разработчика серии «СБ-Ар»), можно предположить, что в нормальных условиях разработка и постановка в серийное производство «И-180» и «Ар-2» были бы завершены еще раньше. Постольку поскольку

речь идет не о проектах и фантазиях, а о реально существовавших в металле и летавших в воздухе самолетах («И-180», «И-185», «Ар-2», «Ту-2»), данный выше прогноз можно считать весьма вероятным.

Гораздо сложнее дать ответ на следующий вопрос: «Что было бы, если бы товарищу Сталину и вправду удалось „оттянуть начало войны с гитлеровской Германией“ на пару-тройку лет?» Вопрос очень непростой. Начавшаяся в июне 1941 года советско-германская война настолько изменила все (экономику, политику, мораль) в этих двух странах, настолько качественно изменила их взаимоотношения с другими странами, что экстраполяция тенденций военного развития на гипотетическую ситуацию «если бы не было войны» может привести к серьезным ошибкам в прогнозе. И автор не стал бы по доброй воле лезть в дебри рассуждений на тему «что было бы, если бы»...

Если бы советская «историческая наука», с легкостью в мыслях необыкновенной, не утруждая себя даже попыткой сравнительного анализа тенденций развития авиационной науки и техники в Германии и СССР, не утверждала, что именно нам было очень выгодно «оттянуть». Почему? А потому, что «тогда бы Советский Союз успел завершить перевооружение армии вообще и военной авиации — в частности». Эта странная (мягко говоря) гипотеза от бесчисленных повторений окаменела и превратилась в сознании миллионов читателей в непреложную истину. Не говоря уже о том, что «завершить перевооружение» способна только разгромленная армия, сама логика подобного рассуждения никуда не годится. Да, конечно, 15 минут дополнительного времени футбольного матча могут гарантированно привести к победе. Но при одном

условии: если вся команда противника сядет на скамеечку и позволит вам забивать голы в пустые ворота. А если нет? А если противник тоже постарается использовать каждую из этих 15 минут для укрепления своей обороны и штурма ваших ворот?

Гитлеровская Германия начала подготовку к мировой войне с огромным (относительно Советского Союза) опозданием. В то время (начало 30-х годов), когда в обстановке жесточайшего мирового экономического кризиса сталинские эмиссары скупали авиационные, авиадвигательные, приборостроительные заводы, скупали и воровали технологические секреты и заманивали баснословными зарплатами ведущих западных специалистов, Германия погружалась в трясину внутренних политических распри и фактически балансировала на грани гражданской войны. В то время (середина 30-х годов), когда в СССР разворачивалось массовое производство боевых самолетов технически нового поколения (скоростные монопланы с убирающимся шасси и механизацией крыла), Гитлер еще только «зачищал» политическое пространство своей власти в Германии, а новорожденный вермахт проводил учения с картонными макетами танков.

При первом же военном столкновении (Испания, 1936 год) выяснилось, что советские танки и самолеты лучше немецких. Что не было известно тогда, но зато отлично известно теперь, так это то, что советская военная промышленность и в количественном отношении превзошла противника, выпуская в 1936–1937 гг. военную технику в огромных, немыслимых для Германии, количествах.

В дальнейшем гитлеровская Германия смогла, опираясь на многовековые традиции мастерства немецких инженеров и рабочих, на огромный научно-технологический потенциал своей промышленности, уже к началу мировой войны догнать Советский Союз по техническим характеристикам авиационных вооружений. Вот именно — всего лишь догнать. Бомбардировщик «Хейнкель-111» был не хуже «ДБ-3ф», скоростной «Дорнье-17» был не хуже «СБ», наиновейший (для сентября 1939 года) истребитель «Мессершмитт— 109Е» был в чем-то даже лучше «И-16».

В качестве немцы догнали. В количестве выпускаемых самолетов Советский Союз пока еще был впереди. В 1940 году воюющая Германия произвела 1877 одномоторных истребителей и 3012 бомбардировщиков, СССР — 4179 и 3301 соответственно. В следующем, 1941 году Германия уже обогнала Советский Союз и по количеству выпущенных двухмоторных бомбардировщиков (3783 против 2861), правда, еще более отставая по производству истребителей (2852 против 7080).

В целом, количественные показатели выпуска боевых самолетов в Советском Союзе были все время выше. За одним исключением — в 1944 году, пытаясь противостоять массированным ударам стратегической бомбардировочной авиации союзников, Германия произвела 23 805 одномоторных истребителей. В том же году в Советском Союзе выпущено «всего лишь» 16703 истребителя (в том числе 11607 «Яков»). Но этот рывок в производстве истребителей был последним усилием германской промышленности — уже в конце 1944 года

производство и транспортная система начали необратимо разваливаться...

Что же касается качественных, научно-технических достижений, то в этом аспекте германская авиационная индустрия быстро догнала, а затем и значительно опередила Советский Союз. Успех был достигнут за счет концентрации усилий немецкой науки и промышленности на ключевых направлениях: авиамоторы, вооружение, радиолокация, автоматика и радиосвязь. Названия самолетов оставались одними и теми же: «Мессершмитт-109», «Юнкерс-88». Их внешний вид почти или совсем не менялся. Радикально обновлялась и совершенствовалась «начинка», прежде всего — двигатели.

Первый серийный «Мессершмитт-109» вышел с завода в Аугсбурге в 1937 году с мотором Jumo-210D взлетной мощностью 680 л.с. На «мессере» серии E уже стоял двигатель DB-601A с максимальной кратковременной мощностью 1175 л/с. Весной 1941 года начинается выпуск серии F-4 с мотором DB-601E взлетной мощностью 1360 л.с. В следующем году на тот же самый планер устанавливается новый двигатель DB-605A со взлетной мощностью 1475 л.с. С устройством впрыска водно-метаноловой смеси и при использовании бензина с октановым числом 96 двигатель DB-605AS развивал мощность 2030 л.с. на высоте 500 метров. Проще говоря, за 6 лет (с 1937-го до 1943-го) мощность двигателя «мессера» возросла ровно в три раза!

«Юнкерс-88» (которому предстояло стать самым массовым двухмоторным бомбардировщиком люфтваффе) начал свою летную биографию с моторами Jumo-211B-1 мощностью 1200 л. с, накануне вторжения в

СССР начинается производство «Юнкерса» серии А-4 с моторами Jumo-211J-1 мощностью 1340 л.с. В конце войны на «Юнкерсы» ставили Jumo 213E — двигатель с трехскоростным двухступенчатым нагнетателем и устройством впрыска закиси азота, развивавший мощность 2000 л.с. (были варианты «213-го» с кратковременной форсажной мощностью 2300 л. с). С мотором Jumo 213 максимальная скорость «Юнкерса-88» в варианте дальнего разведчика достигла 640 км/ч на высоте 8540 м. По глубоко верному замечанию А.С. Яковлева, *«двухмоторный бомбардировщик „Юнкерс-88“, хотя и с большими трудностями, все же дотянул до конца войны на более или менее удовлетворительном боевом и техническом уровне...»*.

А что происходило у нас? «Пе-2» начал войну с моторами М-105 мощностью 1050 л. с, с ними же войну и закончил. «ДБ-3ф» пять лет (с 1940 по 1945 г.) выпускался с одним и тем же мотором М-88, взлетную мощность которого лишь в конце 1943 года несколько увеличили (с 1100 до 1250 л. с). Истребители Яковлева (от экспериментального «И-26» до самого совершенного «Як-3») отвоевали всю войну с мотором М-105. Правда, уже в 1942 году (вопреки протестам конструктора двигателя В. Климова) нагнетатель двигателя перенастроили для получения максимальной мощности на низких (2–3 км) высотах. Получился М-105 ПФ с максимальной мощностью 1180 л.с. В 1944 году мощность М-105 ПФ-2 дотянули до 1240 л.с. — и это оказалось пределом достижений отечественного моторостроения. С таким двигателем и летали, и воевали против «мессеров» серии G и K с моторами в 2000 л.с.

Да и если бы этот М-105 работал нормально! «Яки» возвращались из полета, залитые моторным маслом от

носа до киля. Самым страшным была потеря обзора вперед, происходившая в самый напряженный момент боя, — струи масла из работающего на максимальных оборотах двигателя заливали фонарь кабины. Дело доходило до того, что «народные умельцы» на фронтовых аэродромах устанавливали на капоте «Яка» маслоотражательные козырьки или приделывали к фонарю кабины клизму с бензином для смыва масла со стекла...

Не будем утомлять читателя очередной порцией таблиц и цифр. И без таблиц понятно, что «мессер» с мотором в 2000 л/с. был лучше. Чудес не бывает, и если «Як-3», этот пресловутый «самый легкий истребитель» приближался по основным летным параметрам к «Vf-109G», то за это пришлось дорого заплатить. «Самым легким» «Як-3» стал благодаря минимальному вооружению, минимальным запасам прочности, дальности полета меньшей, чем у первого опытного «И-26», отсутствию элементарно необходимого оборудования: в 1944 году некоторые серии «Як-3» выпускались с одним приемником, без приемно-передающей радиостанции. И это — в 1944 году!

Достижения «сумрачного германского гения» отнюдь не ограничились доведением «обычных» поршневых двигателей до предела возможного совершенства. 2 апреля 1941 года, т. е. еще до начала операции «Барбаросса», совершил свой первый полет первый в мире двухмоторный реактивный истребитель «Хейнкель He-178». Через год, 18 июля 1942 года, состоялся первый полет двухмоторного реактивного истребителя «Мессершмитт» «Me-262». Этому самолету предстояло стать первым в мире серийным реактивным истребителем. С мощнейшим вооружением (четыре 30-мм

пушки) «Me-262» развивал у земли скорость 800 км/час, максимальная скорость на высоте 6 км достигала 865 км/час. Это чудо техники, опередившее свое время по меньшей мере лет на пять, было создано не в одном, экспериментальном экземпляре (хотя и это было бы огромным достижением!), а выпускалось крупной серией: до конца 1944 года было изготовлено 452 «Me-262», всего же было выпущено 1433 реактивных «Мессершмитта» и 6424 турбореактивных двигателей Jumo-004B.

Двухмоторный реактивный бомбардировщик «Арадо» Ar-234 начал испытания в 1943 году, в следующем году запущен в серийное производство. Потолок — 11500 метров, максимальная скорость 752 км/час. На модификации «Ar-234C» с четырьмя турбореактивными двигателями BMW-003 была достигнута скорость 874 км/час. И этот супербомбардировщик, абсолютно неуязвимый для советской ПВО образца 1944 года, был создан не в единичном образце, а в количестве 214 экземпляров.

Кроме того, был сверхлегкий (взлетный вес 2800 кг) реактивный одномоторный истребитель «Хейнкель» «He-162». Первый полет состоялся 6 декабря 1944 года. С двигателем BMW-003 истребитель развивал максимальную скорость 834 км/час (900 км/час на форсажном режиме работы мотора) и был способен пролететь 970 км на высоте 11 км. На момент захвата авиазаводов войсками союзников было выпущено 116 «He-162» и еще 800 машин находилось на различных стадиях сборки.

Кроме того, еще в октябре 1941 года (время начала битвы за Москву) начались летные испытания ракетного

истребителя-перехватчика малой продолжительности полета (по сути дела — пилотируемой зенитной ракеты многоразового применения) «Мессершмитт» «Me-163».

Жидкостный ракетный двигатель с тягой в 1700 кгс работал 6 мин, разгоняя самолет до скорости 955 км/час, и обеспечивал набор высоты 9 км с феноменальной вертикальной скоростью 80 м/сек. Благодаря применению треугольного в плане крыла большой стреловидности «Me-163» (в отличие от мертворожденного советского проекта ракетного истребителя «Би-1») полностью сохранял устойчивость и управляемость на околозвуковых скоростях. Серийное производство началось с огромным опозданием, в феврале 1944 года. Всего было выпущено 360 «Me-163».

Кроме того, огромными сериями выпускались беспилотный самолет-снаряд («крылатая ракета» в современных терминах) «Физилер» Fi-103 (более известный как «Фау-1») с прямоточным реактивным двигателем. 11300 (одиннадцать тысяч триста) таких «крылатых ракет» было выпущено с балтийского побережья по Лондону. Наконец, наивысшим достижением немецких инженеров стала разработка, создание и запуск в крупносерийное производство «Фау-2» — первой в истории баллистической ракеты оперативно-тактического радиуса действия.

Жидкостный ракетный двигатель тягой 26000 кгс за 80 секунд работы разгонял ракету до гиперзвуковой скорости, позволяющей выйти за пределы земной атмосферы на высоту 80— 120 км и достичь горизонтальную дальность полета более 300 км. Трудно в такое поверить, но первый успешный запуск этого подлинного чуда науки и техники состоялся уже 3

октября 1942 года. Несколько забегаая вперед, отметим, что и Советскому Союзу, и богатой Америке потребовалось долгих четыре года только для того, чтобы скопировать и запустить в полет ракеты с аналогичными параметрами. До конца войны Германия произвела и запустила по объектам в Англии 10800 (десять тысяч восемьсот!!!) баллистических ракет.

Все вышеперечисленное является лишь одной из составляющих гигантских успехов немецкой науки и техники. Мы еще ничего не сказали про разработанные, испытанные, запущенные в крупную серию наземные и бортовые РЛС, системы постановки помех и электронного контрпротиводействия, про управляемые планирующие авиабомбы, про инфракрасные системы наведения, про бортовые гироскопические стрелковые прицелы, про несколько типов беспилотных радиоуправляемых зенитных ракет...

Все эти — и многие, многие другие — новейшие вооружения германская промышленность создавала одновременно с массовым производством «обычных», традиционных поршневых моторов и самолетов, в условиях военно-морской (т. е. сырьевой) блокады, создавала под массированными ударами стратегической авиации союзников (так, например, 24 декабря 1944 года по пусковым позициям «Фау-2» отбомбились 1300 четырехмоторных бомбардировщиков). Страшно подумать, чем бы смогла вооружиться гитлеровская Германия, если бы ей не пришлось расходовать свои ограниченные ресурсы на производство, в частности, 23805 обычных истребителей в одном только 1944 году. А что было бы, если бы немцы бросили лучшие умы не на трех-скоростной двухступенчатый центробежный нагнетатель для двигателя Jumo 213E, а на

высокоскоростную центрифугу для разделения изотопов урана?

Вернемся, однако, в предвоенный Советский Союз. Как случилось такое, что в 1939–1941 годах, в результате титанических усилий «партии и правительства», наша военная авиация и авиационная промышленность лишь потеряли время, а затем потеряли и то техническое превосходство над люфтваффе, которое столь очевидно проявилось во время войны в Испании? Несмотря на горячее желание автора давать предельно короткие и простые ответы (все же данная книга является популярным чтением, а не научной монографией), ответить односложно на поставленный выше вопрос не получится. Обозначим коротко лишь три составляющие.

Во-первых, для того чтобы правильно понять причины отставания, следует вспомнить — а откуда взялись прежние успехи? В ключевом компоненте — производстве авиамоторов — весь советский авиапром держался на западных лицензиях, технологиях, оборудовании. Сбылось гениальное предвидение товарища Ленина — на буржуазном Западе нашлись (причем в достаточном количестве) «полезные идиоты», которые в начале 30-х годов, в обстановке острейшего экономического кризиса, с превеликим удовольствием продали Сталину целые заводы и технологические линии по производству авиамоторов. Именно импортные моторы, изготовленные на импортном же оборудовании под скромными именами М-17 (немецкий BMW-6), М-22 (французский GR-9Aq), М-25/62/63 (американский R-1820), М-100/103/105 (французский 12Ybrs),

М-85/87/88 (французский GR-14K) подняли в небо советскую авиацию.

В конце 30-х годов ситуация резко изменилась. Нет, идиотов не стало меньше, уменьшились их возможности. Французские... скажем мягче — политики довели свою страну до полного краха, и теперь уже поживиться во Франции стало нечем (да немецкие оккупационные власти и не позволили бы продать «на сторону» что-либо в техническом отношении ценное). Английских «идиотов» решительно отодвинул от руля управления Черчилль и его команда. Американский президент Рузвельт, большой друг сталинского Союза, вынужден был все-таки уступить давлению общественности и в декабре 1939 года, после советских бомбардировок жилых кварталов Хельсинки, распространить на СССР требования так называемого «морального эмбарго» (система обязательных правительственных «рекомендаций», запрещающих продажу авиационных технологий агрессивным государствам). Неизменным партнером оставалась фашистская Италия (итальянские торпеды производства завода «Красный Прогресс» под индексом 45—36Н простояли на вооружении советской авиации и флота до начала 50-х годов), но вот итальянские авиамоторы к разряду лучших в мире никак не относились.

Осталась одна Германия — но там от доверчивых «идиотов» уже избавились, избавились решительно и жестоко. Разумеется, в самое тяжелое для него время, в начале мировой войны, Гитлеру пришлось продать Сталину новейшие самолеты. Разумеется, вместе с самолетами весной 1940 года в Советский Союз прибыли и моторы, в том числе — установленный на «Мессершмитте» двигатель DB-601A с системой прямого

впрыска топлива. Увы, советская авиадвигательная промышленность — даже имея перед собой образец для копирования — не смогла в короткий срок наладить серийное производство оборудования впрыска.

Первым (и последним) серийным авиадвигателем с непосредственным впрыском топлива стал М-82ФН, появившийся на истребителях «Ла-5/Ла-7» только в 1943 году. Оборудовать инжекторами другие крупносерийные моторы (М-105 на «Яках», М-88 на «ДБ-3ф») так и не удалось вплоть до конца войны. Так же, как не удалось довести до стадии серийного производства мощные «двухтысячники» (М-71, М-90, М-120, АМ-36). Так же, как не удалось «довести до ума» уникальные авиационные турбодизели Чаромского. Так же, как не удалось добиться устойчивой работы двигателя М-107 (того самого, экспериментальный образец которого Яковлев стырил у Лавочкина). Со «107-м» мотором промучились до самого конца войны: его то запускали в серию, то снова снимали, мотор грелся, «гнал масло», не вырабатывал и 25 моточасов, в результате и яковлевский истребитель «Як-9У» (вполне достойный конкурент «Мессершмитту» «Vf-109»G) так и не смог стать полноценной боевой машиной.

Вторая, достаточно очевидная и бесспорная причина наметившегося в конце 30-х годов научно-технического отставания заключается в массовых репрессиях, жертвами которых порой становились целые конструкторские коллективы. Так, в 1937–1938 годах был практически полностью разгромлен РНИИ — основной научный центр ракетных технологий. Директор РНИИ И.Т. Клейменов расстрелян, его заместитель Г.Э. Лангемак — расстрелян, будущий Генеральный конструктор космических ракет С.П. Королев отправлен

на колымские рудники, будущий Генеральный конструктор ракетных двигателей В.П. Глушко арестован и получил 8 лет ИТЛ.

В почти полном составе арестовано в 1938 году руководство КБ пермского авиамоторного завода (авиадвигатели серии «Райт-Циклон», т. е. М-63, М-71, М-82). Чем-то особо приглянулся чекистам авиамоторный завод № 29 в Запорожье (линия французских «Мистраль-Мажор», т. е. М-87/88/89, М-90) — там за три года сменилось пять главных конструкторов: Назаров, Владимиров, Филин, Туманский, Урмин. В тюремной «шарашке» творили свой турбодизель Чаромский и его коллеги...

Надо полагать, что если бы немецким инженерам в то время сказали, что их советские конкуренты обдумывают новые конструкции на тюремных нарах, в промежутках между допросами «с пристрастием» и расстрельными приговорами, то они бы сочли это лживой и слишком уж разнузданной антикоммунистической пропагандой.

Увы, «он никогда не учился и не понимал вполне диалектики». Слова эти Ульянов-Ленин написал про другого своего ученика (Бухарина), но они вполне относятся и к характеристике нашего главного героя. Сталин так и не понял разницы между секретарем парткома и конструктором самолетов, не понял и того, что методы их «подбора и расстановки» должны быть разными. От партийного секретаря (равно как и от сталинского генерала) требовалось умение стучать кулаком по столу, орать на подчиненных и передавать в Москву сводки о надоях и привесах (равно как о потерях и трофеях) с минимальным враньем. Метод «крысиного

короля» вполне оправдал себя в деле поиска и воспитания именно таких кадров. Новые начальники образца 1939 года стучали так, что стол разваливался, орали истошно, а врать Хозяину боялись (осмелели они только после 22 июня 1941 года). Жуков и Тимошенко, конечно же, более соответствовали сталинским требованиям, нежели спившиеся Блюхер и Дыбенко. Увы, в тонком искусстве теории упругости, аэродинамики и термодинамики подобные методы не могли не привести к катастрофическим последствиям...

Глава 18

САМОЛЕТЫ-УБИЙЦЫ

Третьей причиной прогрессирующего отставания советской авиационной промышленности от германского противника следует назвать ошибочный, абсолютно недиалектический выбор между качеством и количеством. Вопрос этот очень сложный, но Сталин решил его очень просто. Слишком просто и однозначно. Шахурин пишет в своих мемуарах, что Сталин поставил задачу довести выпуск боевых самолетов до 70–80 машин в день (т. е. 2000 в месяц), что значительно превышало фактическое производство Германии и Англии вместе взятых). Еще до начала войны в составе НКАП был создан специальный строительный главк, в подчинение которому передали 25 строительно-монтажных трестов! Было заложено 9 новых самолетостроительных и 6 авиамоторных заводов, кроме того, только в 1940 году 60 заводов из других наркоматов были перепрофилированы на производство авиационной

техники. (107) К началу войны в системе НКАП числилось уже более 130 заводов! (108)

16 ноября 1940 года (т. е. за семь месяцев до начала войны) решением Политбюро ЦК директоров моторных и самолетных заводов обязали давать ежедневные сообщения в ЦК ВКП(б) о количестве принятых военпредами самолетов и моторов, с разбивкой по каждому типу. (16) Можете не сомневаться — с этого момента худшим врагом для любого директора стал конструктор. Конструктор все никак успокоиться не может, то ему крыло на 15 см удлинить надобно, то фюзеляж на 10 см заузить, а это — перестройка производства, замена всей оснастки, шаблонов, ступеней. А директору надо идти к «вертушке» и докладывать в Москву, сколько серийных самолетов он сегодня выпустил, и не дай бог, чтобы их оказалось меньше, чем вчера...

...Подведя Черчилля ко мне, он сказал: «Вот наш нарком авиационной промышленности, он отвечает за обеспечение фронта боевыми самолетами, и, если он этого не сделает, мы его повесим». И Сталин сделал выразительный взмах рукой. Сделав вид, что мне очень понравилась эта шутка, я весело засмеялся...

(98)

Жить стало лучше, жизнь стала веселей. Но короче. Шахурин и Яковлев (нарком авиапрома и его заместитель) с мазохистским восторгом рассказывают, каким строгим был Хозяин, как на всякое предложение об улучшении, изменении, модернизации чего-нибудь где-нибудь Сталин неизменно отвечал: делайте, но ни

одной серийной машины с плана не сниму. Шахурин в своих мемуарах приводит совсем уже дикий факт:

Входе войны, когда потребность фронта в самолетах еще не удовлетворялась, Сталин предложил передать все станочное оборудование опытно-конструкторских бюро заводам. Снова я возражал, убеждал, что, во-первых, оборудования у конструкторов не так много, а во-вторых, они все время работают над модификацией самолетов, и станки им нужны. Сталин заявил твердо:

— Сейчас я серийщик, выпуск самолетов должен нарастать.

И решение состоялось, но, признаюсь, и его мы спустили на тормозах...

«Спустили на тормозах». Скорее всего, Сталин не забыл про отданный им приказ (память у него была феноменальная, да и блокнот с карандашом на столе был), а просто сам понял чуть позднее, к каким катастрофическим последствием может привести разгром всех ОКБ, да еще и в начале затяжной войны...

Нисколько не сомневаюсь, что кто-то из читателей возмутится. Сталин ведь не просто так собрался фактически разрушить все КБ страны, а в ситуации *«когда потребность фронта в самолетах еще не удовлетворялась»*. А у нас лозунг был такой: «Все для фронта, все для победы». И вот поэтому и пришлось...

Нет, уважаемые товарищи. Пришлось не поэтому. Сложный философский вопрос о том, что важнее — количество или качество — применительно к надежности и живучести боевых самолетов решается очень просто и

однозначно. Качество, т. е. надежность и боевая живучесть, важнее. Почему? Потому, что в системе под названием «военная авиация» самым главным, самым ценным и самым дефицитным элементом являются не самолеты, а опытные летчики. Много некачественных, разваливающихся в полете самолетов снижают число живых летчиков, катастрофически ослабляя тем самым всю систему. Авральная, круглосуточная работа, теряющие сознание от голода подростки у станков, «фронтовые бригады», в снег и дождь устраняющие заводской брак на военных аэродромах, и прочие, столь любимые советскими пропагандистами сцены «великой трудовой битвы», парадоксальным образом не увеличивали, а уменьшали численность и эффективность действий боевой авиации.

С 1 января 1943 года по 9 мая 1945 года (т. е. уже на завершающем этапе войны, когда налеты авиации противника на «мирно спящие аэродромы» и «котлы окружения» 41-го года ушли в прошлое) безвозвратные потери личного состава ВВС Красной Армии составили:

- убито 9456 человек;
- погибло в авариях и катастрофах 4438 человек;
- пропало без вести 10941 человек. (35, стр. 312)

Даже если предположить, что только половина от «пропавших без вести» фактически погибли вследствие технических аварий, то и в этом случае численность убитых собственным самолетом оказывается немногим меньше числа убитых противником.

Согласен, на первый взгляд такое предположение покажется совершенно невероятным и для советской авиапромышленности даже оскорбительным. Но вот что

пишет в своих мемуарах авиаконструктор А.С. Москалев: *«...В один из ничем не примечательных дней на заводе появились два генерала: генерал-лейтенант Агеев и генерал-майор Гуревич. Сначала они зашли к И В. Федину, а тот направил их ко мне... Рассказывали генералы странные и печальные вещи. Война кончилась, но обстановка не была спокойной. Военная авиация находилась в состоянии постоянной боевой готовности. Производились регулярные полеты наших истребителей. И вдруг было обнаружено, что убыль истребителей Яковлева почти не уменьшилась, хотя боевые действия уже не велись (выделено мной. — М.С.). В чем дело? Оказалось, что самолеты разрушались в воздухе в процессе маневрирования, так как на них ломались крылья и, как правило, летчики даже не успевали выбрасываться на парашютах...»*

Далее Москалев рассказывает, что А.С. Яковлев «перевел стрелки» на промышленность, которая якобы клеила крылья не тем клеем, что надо. После чего *«виновные понесли суровое наказание»*. Москалеву же было дано задание разобраться и улучшить технологию склейки, но в процессе работы инженерная группа пришла к выводу, что причиной аварий был вовсе не технологический брак, а конструкторский — все та же недостаточная прочность крыла, которая была проблемой яковлевских истребителей начиная с «И-26».

Кстати, а почему крылья (и не только крылья) на советских истребителях были клееными? Склейка многослойного «пакета» из смолы и шпона является очень сложной, трудоемкой, требующей строжайшей технологической дисциплины операцией. Почему ее не заменили простой, понятной, проверяемой, поддающейся

механизации (групповая прессовая клепка) технологией сборки планера самолета из дюралевых листов?

Ответ на этот вопрос «все знают». Настолько хорошо «знают», что сама постановка вопроса кажется абсурдной. С дюралем в стране была «напряженка»; на Гитлера работала вся Европа, а на нас — одна только Америка, да и то не вся, а только северная половинка материка. Вот и пришлось клеить боевые самолеты по технологиям мебельной фабрики.

Что касается «дефицита алюминия», то надо честно признать, что алюминия действительно не хватало. Так же, как не хватало угля, нефти, стали, автомашин, тракторов, денег. Ресурсов всегда меньше, чем хочется, денег всегда не хватает. Это их (ресурсов) неотъемлемое свойство. Особенно если производить военную технику в таких количествах, в каких ее производила «занятая мирным созидательным трудом» сталинская империя. Приведем лишь два примера: через месяц после начала Второй мировой войны, 1 октября 1939 года на вооружении советских ВВС числилось 12677 самолетов. (1, стр. 352) Это почти вдвое больше, чем в Германии (4093), Англии (1992), США (1476) вместе взятых. (20, стр. 217) В 1939–1940 гг. воюющая Германия выпустила 3377 одномоторных истребителей Вf-109. Советский Союз в те же два «мирные, довоенные» года произвел 6180 истребителей «И-16» и «И-153» (18, 32)

Где же было набрать столько алюминия? Пришлось строить Ступинский алюминиевый комбинат — на тот момент самый большой в мире. В мае 1941 года его первая очередь вышла на проектную мощность. Но алюминия все равно не хватало? Попробуем проверить историю методами другой науки — арифметики.

Вес планера цельнометаллического самолета-истребителя «Мессершмитт-109Е» составлял 650 кг. Сколько дюралюминия надо потратить на сборку такого планера? Вопрос сложный. С одной стороны, наиболее нагруженные узлы и детали (полки лонжеронов, стыковочные узлы, крепеж) делаются не из алюминиевых сплавов, а из стали. С другой — невозможно так раскроить дюралевый лист, чтобы весь металл пошел в дело, без обрезков и стружки. Не мудрствуя лукаво, предположим, что на один планер нужна одна тонна дюралюминия (при этом мы, вероятно, несколько перестраховались, но не это главное).

За все время войны было выпущено 54606 истребителей всех типов (от «МиГ-3» до «Ла-7»).

Итого, общая потребность в дюралюминии — 55 тысяч тонн. Много это или мало? Какое определение надо использовать в данном случае: «целых 55 тыс. тонн» или «всего лишь 55 тыс. тонн»?

Этот вопрос настоящие, «профессиональные» историки решили просто — при помощи шаманских завываний про «историю, которая отпустила нам мало времени» и Сталина, который не смог «оттянуть начало войны». Мы пойдем другим путем. Просто сравним эту цифру с общим объемом производства алюминия и поставок по ленд-лизу.

До самого последнего времени показатели производства цветных металлов в Советском Союзе были засекречены. Современные исследователи дают оценки производства алюминия в СССР с 1941 по 1945 год включительно в диапазоне от 250 до 330 тыс. тонн. Больше ясности с поставками союзников. Из Северной Америки (США плюс Канада) в СССР поступило 290 тыс.

тонн, да еще и задыхающаяся от нехватки сырья Англия подбросила «жалкие» 35 тыс. тонн. Итого: как минимум 575 тыс. тонн алюминия. Как минимум. А на все истребители — если делать их из дюралюминия — надо всего лишь 55 тыс. тонн. Меньше одной десятой общего ресурса! Принимая бомбардировщик «ДБ-3ф» за «три истребителя», а «Пе-2» за «два истребителя» (при таком разрыве между ресурсом и потребностью точность расчета уже не имеет значения), получаем еще 34 648 «условных истребителей», т. е. еще 35 тыс. тонн алюминия. Всего 90 тыс. тонн. Даже если увеличить эту цифру вдвое (чтобы покрыть все возможные погрешности нашей очень грубой оценки), мы все равно получаем цифру в одну треть ресурса алюминия. Откуда же взялся острый дефицит?

И еще один маленький пример для иллюстрации того, сколько дюралюминия было в СССР.

Шахурин в своих мемуарах мимоходом, в одном абзаце, вспоминает такой случай:

...Однажды мне сообщают, что вблизи одного из сибирских заводов разгружено 12 тыс. тонн дюралюминия. Оказалось, груз прибыл на место, а оттуда без нашего ведома отгружен на ближайший завод... Нужно было эти «избытки» срочно переправить всем нуждающимся.

Но, шутка сказать, срочно переправить 12 тысяч тонн дюралюминия в разные концы страны!

Рабочие грузили алюминий во внеурочное время... Помогли местные партийные и советские организации...

Вот так вот. 12 тыс. тонн. 600 вагонов выгружено по ошибке «вблизи одного из сибирских заводов». Много же его надо было иметь, чтобы так ошибаться. Из расчета 1 тонна на планер такого количества могло с лихвой хватить на выпуск 9918 цельнометаллических истребителей — именно столько «клееных» было реально выпущено в 1942 году.

При этом, заметьте, мы еще ни разу не задали вопрос о том, нужно ли вообще было делать все эти 55 тыс. самолетов-истребителей? Не надо спешить с ответом, не надо кричать «Все для фронта, все для победы!» Половина этих самолетов фронта-то не видела. Это не грубая шутка, это статистика. Открываем официальнейший статистический сборник под ред. Кривошеева (35) на странице 350. Читаем.

По состоянию на 1 января 1943 года в Красной Армии числится 21,9 тыс. боевых самолетов. Так и написано — «боевых». Не учебных и не почтовых. Из них в действующей армии — 12,3 тысячи. 56 %, т. е. чуть больше половины. По состоянию на 1 января 1944 года в Красной Армии числится 32,5 тыс. боевых самолетов. Из них в действующей армии — 13,4 тысячи. Это уже заметно меньше половины (41 %). Ровно половина боевых самолетов оказывается в действующей армии 1 января 1945 года — 21,5 тысячи из 43,3 тысячи боевых самолетов. Из этих 43 тысяч 24,2 тысячи — истребители. Где было взять такое количество минимально подготовленных летчиков? Надо ли было клеить десятки тысяч фанерных крыльев, когда на всем Восточном фронте люфтваффе держало не более 400–500 истребителей одновременно?

В порядке очень смелой (пугающей даже меня) гипотезы стоит задуматься над тем, что товарищ Сталин задумался над будущей Третьей мировой войной еще до окончания Второй. Так как рассчитывать на поставки американского алюминия в той будущей войне (да и на этапе подготовки к ней) не приходилось, ленд-лизковский алюминий заблаговременно накапливали. Складиrowали кучками по 12 тыс. тонн «на одном из сибирских заводов». А самолеты для добивания полуживой Германии клеили на коленке из фанеры.

Другая причина отказа от цивилизованных технологий предельно понятна, и никаких конспирологических версий не требует «Его Величество План». Ненасытное идолище советской эпохи. Переход от фанерного к дюралевому самолетостроению означал полную смену технологии, оборудования, оснастки. В ситуации, когда каждый день надо было докладывать «партии и правительству» о проценте выполнения плана, о чем-либо подобном боялись даже подумать. Именно поэтому — а вовсе не из-за мнимого дефицита дюралю — всю войну «гнали план» по самолетам, у которых в полете отрывалась фанерная обшивка крыла, двигатели «стреляли шатунами», залитый маслом фонарь кабины нельзя было открыть никакими усилиями, жара в кабине «Ла-5»/«Ла-7» доходила до 60 градусов, а раскаленная ручка управления обжигала руку пилота даже через перчатку...

Естественно, за все это кто-то должен был ответить. Признать виновным самого себя Сталин не мог, поэтому в 1946 году, в награду за титанический — безо всяких кавычек — труд, Хозяин отправил своего наркома авиационной промышленности в лагерь, на 10 лет. Знаете, за что? За систематический выпуск

некачественной продукции и приписки. Вместе с Шахуриным в пыточный подвал, а затем в тюремную камеру надолго отправился и главком авиации Новиков, который «вредительски принимал от НКАП вредительски собранные самолеты». Вот таким печальным оказался невидимый постороннему взгляду итог «великой трудовой битвы»...

Часть 3

ВОЙНА

Глава 19

ПРАВО НА ЖИЗНЬ

Война для советских ВВС началась значительно раньше того воскресного утра, когда немецкие бомбы посыпались на «мирно спящие аэродромы». Тяжелейшие потери, причем в самом главном — командном — звене советская авиация понесла уже в мае — июне 1941 года. И по сей день нет внятного объяснения того, почему именно в начале лета 1941 года новый вал истребительных репрессий накрыл руководство военной авиации и военной промышленности. Совершенно непонятно — чем на этот раз не угодили Хозяину новые, молодые генералы, которых он сам же расставил на все ключевые посты всего несколько лет (или даже месяцев) назад. Так называемый «заговор авиаторов» поражает своей иррациональностью даже на фоне других абсурдных и кровавых деяний сталинского режима.

И. Бунич в своей известной исторической хронике «Операция „Гроза“» попытался было придумать остросюжетную детективную версию произошедшего. Якобы агентура советской разведки при штабе люфтваффе обнаружила поток секретной информации, поступающей к противнику от неких изменников в руководстве советских ВВС. Взбешенный Сталин якобы потребовал срочно найти и обезвредить предателя, и вот

с этого все и началось... Автор данной книги должен признаться в том, что у него было большое желание «нарисовать» еще более захватывающую интригу, т. е. связать «заговор авиаторов» с катастрофическим разгромом авиации западных военных округов в июне 1941 года. Увы, ничего эдакого предложить читателю не удалось. Все было скучно, страшно и мерзко. Никакого заговора «чекисты» не нашли. Ничего, никаких свидетельств измены или хотя бы тривиального шпионажа найдено не было. Руководителей советских ВВС, героев воздушных боев в небе Мадрида и Халхин-Гола убили просто так. Точнее говоря, по причинам, которые Сталин унес с собой в могилу.

Сов. секретная справка, которую Л. Берия подал Сталину 29 января 1942 года, (Архив Президента РФ, фонд № 3, опись № 24, дело № 378, л. 196–211), содержала список 46 арестованных, которых не успели еще расстрелять к тому времени. Рядом с каждой фамилией было предельно кратко изложено существо предъявленных обвинений. Этот документ сразу и безоговорочно снимает сакраментальный вопрос: «а верил ли сам Сталин в виновность своих жертв?» В данном случае этот вопрос неуместен — там просто нет ничего, во что мог бы поверить даже самый доверчивый человек.

Ревнивому и горячему мавру Отелло было предъявлено «вещественное доказательство» — платок. И хотя выводы из этого платка были сделаны нелепые, понять ревнивца можно — он был страстно влюблен в свою Дездемону, т. е. говоря юридическим языком, «находился в состоянии аффекта». В «обвинениях», предъявленных арестованным генералам, нет ничего конкретного, нет ни одного факта, ни одного документа,

ни одного реального события, нет мотива совершения столь страшного преступления, нет сообщников «на той стороне фронта», которым мнимые «шпионы» передавали секретные сведения. Нет ничего, кроме шаблонных фраз: *«уличается как участник антисоветского военного заговора показаниями»* Петрова и Сидорова. Рядом с фамилией условного «Сидорова» будет написано: «Уличается показаниями Иванова и Петрова». Более того, сплошь и рядом появляются примечания: «от показаний отказались». Рядом с тремя фамилиями: начальника НИИ ВВС А.И. Филина, командующего ВВС Дальневосточного фронта К.М. Гусева, начальника штаба ВВС Юго-Западного фронта Н.А. Ласкина — стоят два коротких слова: «не сознался». А ведь даже с точки зрения средневекового «правоведения» товарища Вышинского, отсутствие признания — при полном отсутствии других улик — свидетельствовало о невинности обвиняемого

Во что же мог тут «поверить» товарищ Сталин? В показания тех, кто «сознался»? Мог ли Сталин не понимать цену этих «признаний», если он самолично санкционировал использование «мер физического воздействия» и даже не погнушался лично проинформировать об этом нижестоящие партийные инстанции (известная шифротелеграмма ЦК ВКП(б) от 10.01.1939 г., в которой первым секретарям партийных организаций на местах разъяснялось, что *«применение физического воздействия в практике НКВД было допущено с 1937 года с разрешения ЦК ВКП»*.

... ЦК ВКП считает, что метод физического воздействия должен обязательно применяться и впредь...»)

Бросается в глаза и явная устарелость обвинений, в которых «сознаются» или даже не признаются (хотя от этого ничего и не меняется!) обреченные. Видимо, «чекистам» было лень придумывать что-то новое и актуальное, связанное с мировой войной, Гитлером, Черчиллем и пр. Фактически, со «старых шпаргалок» 1937 года были переписаны обвинения в «троцкистско-террористическом заговоре», а в числе свидетелей обвинения присутствуют люди, уже много лет назад расстрелянные! Но, и это самое странное, при всей своей шаблонной стандартности «дело авиаторов» длилось очень долго: если от ареста до расстрела Тухачевского и его «сообщников» прошло не более трех недель, то в данном случае от ареста в мае 41-го до расстрела 23 февраля 42-го прошло десять месяцев. Остается в очередной раз констатировать, что далеко не все действия Сталина могут быть поняты и объяснены с позиций нормальной человеческой логики...

Не пытаюсь даже приоткрыть завесу тайны над этой трагической историей, приведем лишь простую и беспристрастную хронологию событий. Впрочем, «простой» тут не может быть даже хронология — ибо что считать начальной точкой? Репрессии, то утихая, то разгораясь вновь, не останавливались ни на один день. В частности, истребление руководства Наркомата боеприпасов (летом 1941 года это «дело» непонятным образом переплетется с «делом авиаторов») началось еще поздней осенью 1940 года. 23 октября арестован Б.А. Ефремов, 1903 года рождения, член ВКП(б) с 1930 года, начальник 2-го Главного управления Наркомата боеприпасов СССР. Затем, 11–12 декабря были арестованы три заместителя наркома боеприпасов: М.С.

Иняшкин, В.Я. Шибанов и Н.М. Хренков. Сам нарком боеприпасов пока еще оставался на свободе (вероятно, здесь нужны кавычки) и продолжал руководить своей стремительно разраставшейся отраслью.

Начало самого «дела авиаторов» традиционно связывают с заседанием Главного Военного Совета (ГВС), на котором рассматривался вопрос об аварийности в советских ВВС. С легкой руки одного уважаемого адмирала пошла гулять такая легенда:

Во время доклада секретаря ЦК Маленкова главком ВВС Рычагов взял да и выпалил с места:

— Вы заставляете нас летать на гробах, потому и аварийность высокая!

Сталин, прохаживавшийся вдоль рядов кресел, на миг застыл, изменился в лице и быстрым шагом вплотную подойдя к Рычагову, произнес:

— Вы не должны были так сказать.

И, промолвив это еще раз, закрыл совещание. Через неделю, 9 апреля 1941 г., Постановлением Политбюро ЦК ВКП(б) Рычагов был снят с должности и обречен на смерть.

После того, как протоколы заседаний ГВС (все протоколы, как утверждают составители сборника) были в 2004 году опубликованы, стало ясно, что вся описанная сцена, равно как и участие Сталина в заседании ГВС — вымышлены. В рассматриваемом периоде было четыре заседания ГВС (11.12.40, 15.04. 41, 22.04.41, 8.05.41), и Рычагов там даже не упоминался. С другой стороны, вопрос об аварийности в частях ВВС действительно

обсуждался в Политбюро. Причем, далеко не первый раз. В апреле 1941 года очередным поводом к обсуждению стали многочисленные аварии, произошедшие в частях дальней авиации. Результатом этого обсуждения стало Постановление ПБ ЦК ВКП (б) от 9 апреля 1941 года (Протокол № 0). Вина была возложена на четырех человек: наркома обороны Тимошенко, начальника ВВС Красной Армии Рычагова, руководителя Дальней авиации Проскурова, начальника отделения оперативных перелетов Миронова. Самое суровое наказание было предусмотрено для Миронова: *«предать суду за явно преступное распоряжение, нарушающее элементарные правила летной службы...»* Далее, Политбюро «предложило» снять с должности и привлечь к суду Проскурова. Что касается Рычагова, то и его сняли с должности (*«снять т. Рычагова с поста начальника ВВС Красной Армии и с поста заместителя наркома обороны, как недисциплинированного и не справившегося с обязанностями руководителя ВВС..»*) Наркому Тимошенко объявили выговор за то, что *«в своем рапорте от 8 апреля 1941 г. он, по сути дела, помогает т. Рычагову скрыть недостатки и язвы, имеющие место в ВВС Красной Армии»*.

Вот, собственно, и все. По меркам той поры — все достаточно легко отделались. Никаких указаний по линии НКГБ отдано не было. Ни о каком «обречении на смерть» речь еще не идет.

12 апреля 1941 года был издан приказ НКО СССР № 0022. В приказе, по сути дублирующем текст Политбюро, появилось весьма значимое дополнение: *«Согласно просьбы генерал-лейтенанта авиации т. Рычагова командировать его на учебу в академию Генерального штаба Красной Армии»*. Более того — и это

очень важно отметить — уже 4 мая, несколько «поостыв». Политбюро принимает следующее решение (протокол № 32, п. 47): *«предложить Прокурору СССР т. Бочкову в отношении генерал-лейтенанта авиации Проскурова и полковника Миронова рассмотреть их дело на суде и, имея в виду их заслуги в Красной Армии, ограничиться общественным порицанием...»*. (РГАСПИ. Ф. 17. Оп. 3.Д. 1039. Л. 12). Обычно советские прокуроры соглашались с «предложениями» Политбюро, и после «общественного порицания» инцидент, казалось, можно было бы считать исчерпанным.

Завершая «аварийную версию» причины истребления руководства ВВС РККА, стоит упомянуть письмо, с которым Проскуров обратился к Сталину 21 апреля 1941 года. (118) Первая фраза письма звучит так: *«Считаю партийным долгом доложить некоторые соображения по существу подготовки авиации к войне»*. Заметьте — перед нами не просьба осужденного о помиловании, а письмо коммуниста, обращенное к руководителю партии (в терминах другой эпохи — письмо дворянина королю, т. е. «первому среди равных»). Далее, после всех обязательных в подобном случае славословий в адрес партии и лично ее вождя, начинается суть «соображений». Вежливо, но настойчиво, Проскуров объясняет Сталину, что главным в военной авиации является уровень боевой подготовки экипажей, а вовсе не количество разбитой при этом техники:

... специалисты считают, что при существующих правилах летной службы в ВВС они не смогут выполнить возложенной на них задачи — слишком велики ограничения. Они побывали в нескольких частях ВВС и убедились, что слишком

велика боязнь у командного состава ответственности за полеты в сложных метеоусловиях и ночью... Задача ясна — во что быто ни стало поломать эту боязнь... За прошедшие 4–5 месяцев... проводилась усиленная работа по поднятию качества летной подготовки ДБ авиации, и к середине апреля с.г. летают ночью 612 экипажей (30 %), летают в сложных метеоусловиях 420 экипажей (20 %), обучаются полетам в сложных метеоусловиях 963 экипажа (50 %). Как видно, качество подготовки выросло больше, чем в ДВА раза.

Этот перелом в качественной подготовке ДБ авиации сопровождается большим количеством летных происшествий... Значительная часть катастроф по причинам плохой организации и дисциплины, как это правильно указано в приказе ИКО № 0022. Происшествия тяжелые и их много, это верно, но интересы дела требуют еще больше увеличить интенсивность летной работы, неустанно улучшая организацию и порядок в ВВС. Серьезные предупреждения и наказания, записанные в приказах ИКО, заставят командный состав ВВС подтянуться, но наряду с этим они могут усилить боязнь за происшествия и тем снизить темпы качественной подготовки.

Дорогой тов. Сталин, у нас в истории авиации не было случая, когда бы судили командира за плохую подготовку подчиненной ему части. Поэтому люди невольно выбирают из двух зол для себя меньшее и рассуждают так: «За недоработки в боевой подготовке меня поругают, ну в худшем

случае снизят на ступень в должности, а за аварии и катастрофы я пойду под суд».

К сожалению, так рассуждающие командиры не единичны. Такие настроения имеют и будут иметь место до тех пор, пока за боевую готовность подчиненной части не будут предъявлены такие же требования и ответственность, как и за аварийность...

Еще раз повторим, что это письмо написано 21 апреля. 4 мая Политбюро вспоминает про заслуги Проскурова и объясняет прокурору, что приговор не должен выходить за рамки «общественного порицания». Все это дает основания предположить, что «дорогой тов. Сталин» на этот раз согласился со здоровой логикой письма Проскурова. Никаких *«гробов»*, никакого *«Вы не должны так сказать»* не обнаруживается. К началу войны Проскуров все в том же высоком звании генерал-лейтенанта командует ВВС 7-й армии (Карелия). Для генерал-лейтенанта это, конечно же, понижение в должности, но не более того.

10 мая 1941 года Политбюро ЦК ВКП (б) снова возвращается к обсуждению ситуации в частях ВВС. Признана неудовлетворительной боевая подготовка ВВС Орловского и Московского военных округов. Во исполнение постановления ПБ ЦК и ГВС 15 мая выходит приказ НКО СССР № 0026 о снятии с должностей «за неудовлетворительное руководство и срыв боевой подготовки в частях ВВС в зимний период 1940–1941 гг.» командующих ВВС МВО (П.И. Пумпур) и ОрВО (П.А. Котов), командиров ряда авиадивизий и полков. И эти решения никого еще «на смерть не обрекали». П.А. Котов

был переведен в военную академию, где успешно служил и далее.

Первый арест, который бесспорно следует отнести к «делу авиаторов», происходит 18 мая 1941 года. Арестован начальник Научно-испытательного полигона авиационного вооружения ВВС Красной Армии полковник Г.М. Шевченко, 1894 г.р., член ВКП(б) с 1926 года. Гадать о причинах ареста не приходится: НИП авиационных вооружений это и есть то место, где наивные надежды (или, что бывало чаще, рекламные заявления) о боевом потенциале очередного «чудо-оружия» приходили в соприкосновение с суровой прозой жизни (в частности, в 1942 году именно в НИП ВВС было выяснено, что для поражения одного немецкого легкого танка нужно целых 12 вылетов штурмовика «Ил-2»). Добросовестно работая на таком посту, полковник Шевченко не мог не нажить себе многочисленных, влиятельных врагов. Таким же смертельно опасным было и место начальника НИИ ВВС. Прежний начальник НИИ ВВС, комбриг Н.Н. Бажанов, был расстрелян в 1938 году. Новый начальник НИИ ВВС, известный всей стране по ряду дальних перелетов летчик, инженер высокой квалификации, кавалер двух орденов Ленина, генерал-майор А.И. Филин первое время пользовался большим доверием самого Сталина.

Нарком авиапрома Шахурин в своих мемуарах пишет:

Однажды Сталин после обсуждения с Филиным какого-то авиационного вопроса пригласил его обедать. Как сейчас помню красивое, бледное лицо Александра Ивановича, стройную фигуру, внимательный взгляд голубых глаз и

улыбку. За обедом Сталин расспрашивал Филина о летной работе, самолетах. Интересовался здоровьем... Затем, спросив, какие фрукты любит Филин, распорядился отнести ему в машину фруктов и несколько бутылок вина. Смотрел на него все время приветливо и дружелюбно.

А через несколько недель стоило одному конструктору доложить: «Товарищ Сталин, Филин тормозит испытание моего истребителя, предъявляет всякие претензии», и в судьбе Филина произошел крутой поворот.

— Как так? — спросил Сталин.

— Да вот указывает на недоработки, а я утверждаю, что самолет хороший.

Присутствующий Берия что-то пробормотал про себя. Можно было понять только одно слово: «Сволочь...» А через несколько дней стало известно, что Филин арестован...

Шахурин не любил Берию, да оно и понятно — при Берии Шахурин и получил свои 10 лет.

К тому же мемуары Шахурина писались в то время, когда была установлена следующая очередная «правда»: все были белые и пушистые, один только Берия был «кровавым сатрапом».

И тем не менее из воспоминаний Шахурина нельзя сделать однозначный вывод — к кому именно, к начальнику НИИ ВВС или к «одному конструктору», относится столь неблагозвучная оценка Берии. В любом случае, совершенно точно известно, что с 3 февраля по

20 июля 1941 года НКГБ (которое занималось поисками «государственной измены») и НКВД, которым руководил Берия, были двумя разными наркоматами, так что за преступную фабрикацию «дела авиаторов.» Берия отвечает не больше (хотя, разумеется, и не меньше), чем любой другой из сталинских «сатрапов».

Не вызывает сомнения, что «конструкторов истребителей», способных пожаловаться на генерала, которому Сталин лично посылает вино и фрукты «с царского стола», было ровно двое: Микоян или Яковлев. Сохранившийся в так называемых «Особых папках» Политбюро ЦК ВКП(б) документ (РГАСПИ, ф. 17, оп. 162, д. 34, л. 150) позволяет, видимо, сократить этот перечень до одного «конструктора»:

... Начальник НИИ ВВС Филин ввел в заблуждение ЦК ВКП(б) и СНК СССР... Своим заключением о том, что самолет «МиГ-3» по дальности не выдержал испытания и своим требованием о необходимости увеличить дальность на 140–180 км (*редкостный образец лицемерия; ничем не обоснованные требования увеличить дальность всех истребителей до 1000 км исходили лично и конкретно от тов. Сталина.* — М.С.) Филин толкал на дальнейшее увеличение емкости бензобаков, т. е. к еще большему переутяжелению самолета «МиГ-3» и резкому ухудшению его летных свойств...

Постановление об отстранении Филина от должности начальника НИИ ВВС Политбюро ЦК приняло 6 мая 1941 года. Точная дата его ареста неизвестна. Постановление СНК о НИИ ВВС вышло 27 мая, приказ НКО о предании начальника НИИ ВВС суду военного

трибунала вышел 31 мая, но в докладной записке Берии, составленной в январе 1942 года, указано 23 мая.

24 мая 1941 года произошло одно из важнейших событий в истории Советского Союза. Вечером этого дня (с 18.50 до 21.20) в кабинете Сталина прошло совещание высшего командного состава Вооруженных Сил. Присутствовали: нарком обороны Тимошенко, начальник Генштаба Жуков, начальник оперативного отдела Генштаба Ватутин, новый (после Рычагова) главком ВВС Жигарев, командование пяти западных военных округов в полном составе. Примечательно, что из всего «ближнего круга» партийных руководителей, почти ежедневно бывающих в кабинете у Хозяина, на это совещание был допущен только один Молотов! После того, как военные ушли, в кабинет вошел еще один человек, которому Сталин и Молотов уделили целый час времени. Это был малоизвестный (как тогда, так и сейчас) широкой публике заведующий отделом Балканских стран НКВД товарищ Лаврищев. Вот и все, что известно по сей день об этом событии. Да еще одна фраза из интервью Василевского: *«За несколько недель до нападения на нас фашистской Германии, точной даты, к сожалению, назвать не могу, вся документация по окружным оперативным планам была передана Генштабом командованию и штабам соответствующих военных округов...»* Ни протокол совещания, ни его повестка не опубликованы. Хотя, вообще-то, с того дня прошло уже 64 года и все установленные законом РФ сроки рассекречивания давно вышли...

Трудно сказать, является ли это случайным совпадением, но после 24 мая аресты пошли один за другим.

30 мая 1941 года арестован Э.Г. Шахт, 1904 г.р., член ВКП(б) с 1926 года, генерал-майор авиации, помощник командующего ВВС Орловского ВО. Эрнст Генрихович, немец по национальности, родился в Швейцарии. Приехал на «родину пролетариев всего мира», в возрасте 22 лет вступил в партию большевиков. Выучился на летчика-истребителя, воевал в небе Испании, за личное мужество и мастерство, проявленные в воздушных боях, был удостоен звания Героя Советского Союза.

В тот же день, 30 мая 1941 года арестованы нарком боеприпасов И.П. Сергеев и его заместитель А.К. Ходяков.

31 мая 1941 года арестован П.И. Пумпур, 1900 г.р., член ВКП(б) с 1919 года, генерал-лейтенант авиации, начальник Управления боевой подготовки ВВС РККА, затем — командующий ВВС Московского ВО. Во время войны в Испании Пумпур — руководитель группы советских летчиков-истребителей, в числе самых первых удостоен звания Героя Советского Союза, награжден двумя орденами Ленина и орденом Красного Знамени.

1 июня 1941 г. арестован комдив Н.Н. Васильченко, 1896 г.р., член ВКП(б) с 1918 года, помощник генерал-инспектора ВВС Красной Армии.

3 июня 1941 года приняты важные организационные решения. Дело в том, что с весны 1941 года военная контрразведка организационно входила в состав Наркомата обороны (3-е управление НКО). Это создавало определенные трудности и задержки в фабрикации «дел». Поэтому 3 июня Политбюро принимает следующее Постановление: *«Удовлетворить просьбу НКГБ о том, чтобы до слушания дела Пумпура в суде передать это*

дело для ведения следствия в НКГБ». Аналогичные решения были приняты позднее и по другим арестованным, таким образом «чекистам» были созданы все условия для интенсивной работы.

4 июня 1941 года арестован П.П. Юсупов, 1894 г.р., беспартийный, генерал-майор авиации, заместитель начальника штаба ВВС РККА.

В тот же день, 4 июня 1941 года арестованы два начальника отделов Научно-Испытательного полигона авиационного вооружения ВВС Красной Армии: С.Г. Онисько, 1903 г. р., член ВКП(б) с 1923 года и В.Я. Цилов, 1896 г.р., член ВКП(б) с 1918 года, военинженер 1-го ранга.

7 июня 1941 г. арестован Г.М. Штерн, 1900 г.р., член ВКП(б) с 1919 года, генерал-полковник, начальник Управления ПВО СССР. Штерн никогда не был летчиком, он кадровый военный, в годы войны в Испании — Главный военный советник при республиканском правительстве, затем — начальник штаба и командующий Дальневосточного фронта. Герой Советского Союза, награжден двумя орденами Ленина, тремя орденами Красного Знамени, орденом Красной Звезды.

В тот же день, 7 июня арестован нарком вооружений Б.Л. Ванников (будущий руководитель советского Атомного проекта).

В тот же день, 7 июня арестован А.А.Левин, 1896 г.р., генерал-майор авиации, заместитель командующего ВВС Ленинградского военного округа.

8 июня 1941 года арестован Я.В. Смушкевич, 1902 г.р., член ВКП(б) с 1918 года, генерал-лейтенант

авиации, в 1939–1941 гг. главком ВВС РККА, затем — генерал-инспектор ВВС РККА, помощник начальника Генштаба по ВВС. Выдающийся летчик-истребитель и командир, воевал в небе Испании и Халхин-Гола, за исключительное мужество и мастерство дважды удостоивался звания Героя Советского Союза (всего в СССР до начала войны было только пять дважды Героев).

9 июня 1941 года арестован А.Д. Локтионов, 1893 г.р., штабс-капитан старой русской армии, член ВКП(б) с 1921, генерал-полковник. До 1933 года он командовал стрелковыми дивизиями и 4-м стрелковым корпусом. В 1933–1937 годах Локтионов — помощник командующего Белорусского и Харьковского военных округов по ВВС, затем — командующий Средне-Азиатским ВО. В 1938–1940 гг. он главком ВВС РККА, заместитель наркома обороны СССР, член ЦК ВКП(б), член Главного военного Совета. Последняя должность перед арестом — командующий Прибалтийским Особым ВО (до февраля 1941 года, затем — «в распоряжении НКО»). Награжден двумя орденами Красного Знамени, орденом Красной Звезды.

17 июня 1941 г. арестован К.М. Гусев, 1906 г.р., член ВКП(б) с 1930 года, генерал-лейтенант авиации, командующий ВВС Белорусского ОВО, затем — ВВС Дальневосточного фронта.

19 июня 1941 года арестован П.А. Алексеев, 1888 г.р., член ВКП(б) с 1920 года, генерал-лейтенант авиации, начальник Главного управления авиационного снабжения РККА, затем — помощник начальника ВВС Приволжского ВО.

В воскресенье 22 июня начались известные события, но они ни в коей мере не остановили и не затормозили

волну арестов. Более того, смертоносная волна стала приближаться к самой вершине военного руководства страны.

24 июня 1941 года арестован Герой Советского Союза, генерал армии, заместитель наркома обороны (до этого — начальник Генштаба РККА) К.А. Мерецков. Всего за три дня до этого решением Политбюро он был назначен представителем Верховного командования РККА на Северном фронте, 22 июня прибыл в Ленинград и в течение всего этого длинного дня руководил войсками округа (фронта), т. к. командующий Северного фронта был на Севере — в Мурманске. 23 июня Мерецков был внезапно вызван в Москву и арестован (по одной из версий — прямо в приемной Сталина).

В тот же день, 24 июня 1941 года арестован П.В. Рычагов, 1911 г.р., генерал-лейтенант авиации.

Летчиком-истребителем Рычагов стал в 20 лет. В октябре 1936 года в составе первой группы советских летчиков прибыл в Испанию, до февраля 1937 года эскадрилья бипланов «И-15», которой командовал Рычагов, сбила 40 самолетов фашистской авиации, из них 6 самолетов лично сбил командир эскадрильи. 31 декабря 1936 года отважному летчику и талантливому командиру присвоено звание Героя Советского Союза. Из Испании Рычагов попадает в Китай, где уже в должности командира всей советской авиагруппы воюет против японских захватчиков. 8 марта 1938 года награжден орденом Красного Знамени, а в апреле назначен командующим авиацией Приморской группы Особой Краснознаменной Дальневосточной армии. За успешное руководство действиями ВВС в боях у озера Хасан в 1938 году награжден вторым орденом Красного Знамени. В том

же году Рычагов принят в партию решением ЦК ВКП(б), без прохождения кандидатского стажа. Во время финской войны командует ВВС 9-й армии — четвертая война и третий орден Красного Знамени. С июня 1940 года заместитель, а с августа 1940 года — главком ВВС РККА.

26 июня 1941 г. продолжилось истребление руководства наркомата боеприпасов. Арестован Д.А. Ирлин, начальник планового отдела наркомата и Г.А. Толстов, начальник управления снабжения наркомата боеприпасов.

В тот же день, 26 июня 1941 года арестован А.П. Ионов, 1894 г.р., член ВКП(б) с 1938 года, генерал-майор авиации, командующий ВВС Северо-Западного фронта (Прибалтийского ОВО).

27 июня 1941 года арестован П.С. Володин, 1900 г.р., генерал-майор авиации. Первый раз Володина (на тот момент — на чальника штаба ВВС 1-й Краснознаменной армии) арестовали в 1938 году, затем, в рамках «бериевской оттепели», выпустили на волю в 1939 году. С 11 апреля 1941 г. и по день ареста — на чальник штаба ВВС РККА.

В тот же день, 27 июня 1941 года арестован И.И. Проскуров, 1907 г.р., член ВКП(б) с 1927 года, генерал-лейтенант авиации. Послужной список генерала Проскурова был необычен даже по меркам того невероятного времени. В 1931 году, с последнего курса Харьковского института электрификации Проскуров призван в РККА, где окончил 7-ю летнюю школу и стал командиром экипажа тяжелого бомбардировщика. Затем Проскуров служит летчиком-инструктором элитной Военно-воздушной академии им. Жуковского, командиром бомбардировочной эскадрильи. В числе

первых Проскуров прибыл в Испанию, где за штурвалом «СБ» воюет с франкистами. В 1937 году присвоено звание Герой Советского Союза. После Испании — командующий авиационной армии особого назначения Дальневосточного фронта. Награжден орденом Ленина, двумя орденами Красного Знамени. 14 апреля 1939 года военный летчик и авиационный командир становится начальником Разведывательного управления и (по занимаемой должности) заместителем наркома обороны. 27 июля 1941 г. (ровно за год до ареста) Проскуров снова возвращается в авиацию, где командует ВВС Дальневосточного фронта, позднее — помощником главкома ВВС по авиации дальнего действия. На момент ареста — командующий ВВС 7-й армии.

В тот же день, 27 июня 1941 года арестован Е.С. Птухин, 1902 г.р., член ВКП(б) с 1918 года, генерал-лейтенант авиации, командующий ВВС Юго-Западного фронта (Киевского ОВО). Военную авиашколу закончил в 1929 году, летчик истребитель, командир истребительной авиабригады. В Испании — советник республиканских ВВС, после возвращения в Союз в 1938 году назначается командующим ВВС Ленинградского ВО. Во время финской войны — командующий ВВС основного, Северо-Западного фронта. Герой Советского Союза, награжден двумя орденами Ленина, орденом Красного Знамени и орденом Красной Звезды. В январе 1941 года Птухин назначен начальником Главного управления ПВО РККА, а затем — командующим ВВС Киевского особого военного округа.

28 июня 1941 года арестован Ф.К. Арженухин, 1902 г.р., член ВКП(б) с 1922 года генерал-лейтенант авиации. В 1927 года окончил Борисоглебскую школу военных летчиков, в 1931 году окончил Курсы

усовершенствования начсостава при Военно-воздушной академии. Командир авиаэскадрильи, старший инспектор по летной службе инспекции ВВС, начальник штаба 4-го бомбардировочного авиакорпуса. Помощник военного атташе в Испании, в 1938–1940 гг. начальник штаба ВВС РККА, затем — начальник Военной академии командного и штурманского состава ВВС. Награжден орденом Ленина, орденом Красного Знамени.

8 июля 1941 года арестован А.И. Таюрский, 1900 г.р., член ВКП(б) с 1926 года, генерал-майор авиации. Заместитель командующего ВВС Западного фронта (Западного ОВО), после гибели командующего ВВС фронта вступил в исполнение его обязанностей.

12 июля 1941 года арестован Н.А. Ласкин, 1894 г.р., беспартийный, генерал-майор авиации, начальник штаба ВВС Юго-Западного фронта.

В начале июля 1941 года (с 4.07 по 10.07) была арестована большая группа генералов из состава командования Западного и Северо-Западного фронтов (командующий Западного фронта Павлов, начальник штаба Климовских, начальник связи фронта Григорьев, начальник артиллерии фронта Клич, командующий 4-й армии Западного фронта Коробков, командир 14-го мехкорпуса Оборин, начальник штаба Северо-Западного фронта Кленов). Был среди арестованных генералов и командир 9-й САД (смешанная авиадивизия) Западного фронта, летчик-истребитель, участник войны в Испании, Герой Советского Союза С.А. Черных. Традиционно (если только этот термин применим к событиям, о которых традиционная советская историография старалась умолчать) эта серия арестов связывается с реакцией Сталина на катастрофический разгром Западного

фронта. Судя по опубликованным за последние 10–15 лет документам, в такой версии нет ничего, кроме чисто психологического эффекта подмены понятий *«после того, как»* на *«вследствие того, что»*.

Арест генерала армии Д.Г. Павлова был, скорее всего, связан именно с «военным заговором», а не с фактом разгрома Западного фронта. 30 июня 1941 года Павлова сняли с должности, вызвали в Москву, «пропесочили» там как следует, но после этого (все в том же звании генерала армии!) отправили воевать на тот же самый Западный фронт. Есть сведения о том, что Павлова назначили заместителем командующего фронта по автобронетанковым войскам. Не такое уж и большое понижение в должности — если принять во внимание тот факт, что новым командующим фронта был назначен сам нарком обороны, маршал Тимошенко. Арестовали же Павлова 4 июля, прямо на дороге, у города Довска (за 30–40 км от линии фронта, которая проходила тогда у г. Рогачева). Из протоколов допросов совершенно однозначно следует, что «заговорщические связи с Уборевичем и Мерецковым» интересовали «чекистов» гораздо больше, нежели выяснение подлинных причин разгрома Западного фронта. (119) На суде Павлов отказался от выбитого из него самоговора и был приговорен к расстрелу за *«бездействие власти, нераспорядительность и развал управления войсками»*. Но раскручивалось-то, судя по напору «следователей», совсем другое дело — дело о заговоре высшего командного состава РККА.

Ничего общего с расследованием причин и поиском виновных в разгроме советской авиации в начале войны нет и в «обвинительной справке» на командиров ВВС западных округов Ионова, Птухина, Таюрского, Ласкина.

Они — точно так же, как и арестованные ДО 22 июня авиационные генералы — «уличаются показаниями» расстрелянных в 37–38 годах Белова, Урицкого, Вергольца, Уборевича. Им вменяется в вину *«участие вправо-троцкистском заговоре»*, шпионаж в пользу почти уже несуществующей Франции, *«вредительство в аэродромном строительстве»*. Завербовались в «шпионы» они кто в 1938, а кто (Птухин) и в 1935 году...

К слову говоря, судьба командующего ВВС Киевского ОВО Птухина была решена еще до немецкого вторжения. Маршал авиации А.А. Новиков (в ту пору — командующий ВВС ЛенВО) пишет в своих мемуарах:

...20 июня меня неожиданно по приказу наркома обороны Маршала Советского Союза С.К. Тимошенко вызвали в Москву. В субботу я вернулся в Ленинград и тотчас позвонил в наркомат. Генерал Злобин, состоявший при наркоме для особых поручений, сообщил, что меня переводят в г. Киев. Естественно, я сразу подумал о генерале Е.С. Птухине и осведомился, куда переводят его. Вопрос мой остался без ответа. Злобин как-то замялся и после недолгой паузы ответил, что вопрос о Птухине еще не решен, а мне надлежит быть у маршала в 9 часов утра 23 июня, и повесил трубку...

(39)

Много неясного и в обстоятельствах самоубийства командующего ВВС Западного фронта генерал-майора И.И. Копца. Он застрелился в своем служебном кабинете 22 июня 1941 года. В общепринятую версию причин

самоубийства не вписывается самое, в таком вопросе, главное:

— свойства личности погибшего. Герой Советского Союза, кавалер ордена Ленина и ордена Красного Знамени, участник двух войн (испанской и финской) 34-летний генерал Иван Копец не был «бывшим летчиком-истребителем». До последнего дня он оставался летающим летчиком. Маршал Скрипко в своих мемуарах с некоторым даже неодобрением отмечает, что командующий авиацией округа большую часть времени проводил на аэродромах, на которые Копец не приезжал на ЗИСе, а прилетал на истребителе «И-16». Да и звание Героя Советского Союза командир эскадрильи И.И. Копец получил не в подарок «к юбилею», а за личное мужество, проявленное в небе Мадрида.

Для человека с такой биографией и таким характером гораздо естественнее было бы свести счеты с жизнью — если бы такое намерение на самом деле возникло — в воздухе, в кабине боевого самолета, прихватив с собой нескольких врагов. Самолет-истребитель в личном распоряжении командующего ВВС был. Все становится на свои места, если только предположить, что причиной самоубийства был вовсе не шок от неудачного (о чем в полдень первого дня войны никто еще и не знал!) начала боевых действий. Вероятнее всего, 22 июня 1941 г. за командующим авиации фронта приехали. Приехали люди с горячими сердцами, «друзья народа». Вот в таком случае единственным способом уклониться от «следствия» и неправого суда оставалась одна только пуля в висок.

Эта версия не покажется такой экстравагантной, если внимательно прочитать два отрывка из воспоминаний Г. Захарова (в ту пору — командира 43-й ИАД Западного фронта):

...Уже давно рассвело, когда раздался звонок из штаба авиации округа. Это было, по памяти, между пятью и шестью часами утра. Звонил командующий ВВС округа:

— Нас бомбят. С Черных и Ганичевым (командиры 9-й САД и 11-й САД) связи нет.

Копец говорил ровным голосом, и мне казалось, что говорит он слишком неторопливо. Я молчал.

— Прикрой двумя полками Минск. Одним — Барановичи.

Еще одним — Пуховичи.

Это был приказ. Я ответил как полагается, когда приказ понят и принят. Вопросов не задавал. Копец помолчал, хотя, мне казалось, он должен сказать еще что-то. Но он произнес только одно слово:

— Действуй.

...Я немедленно отправился в штаб ВВС округа. В коридоре встретил начальника штаба полковника С.А. Худякова... Я доложил обо всем, что было сделано за день с того момента, когда по

телефону получил приказ командующего. **В свою очередь спросил об общей обстановке.**

Обстановка была неясная. Штаб авиации не имел связи с дивизиями (*подчеркнуто автором*), расположенными у границ. Несмотря на далеко не полную информацию, можно было предполагать, что еще существуют и дерутся у границы полки, но связи с ними не было, и, главное, невозможно было собрать все в кулак и наладить управление... Вечером 22 июня мы с Худяковым предполагали, что немцев удастся задержать. Что, во всяком случае, дальше минского укрепрайона они не пройдут...

...Поговорив с Худяковым, я направился к командующему. Прежде чем идти, на всякий случай спросил у Худякова, у себя ли Копец. Худяков как будто кивнул, но что-то показалось мне странным в его молчаливом ответе. Я решительно двинулся по коридору

— Пстой, — остановил меня Худяков. Я обернулся.

— Застрелился Иван Копец...

(55)

Итоги большой работы, проведенной «чекистами» за неполных два месяца, потрясают. Арестованы:

— заместитель наркома обороны, бывший начальник Генштаба РККА (Мерецков);

- нарком вооружений (Ванников);
- нарком боеприпасов (Сергеев);
- трое бывших командующих ВВС Красной Армии (Локтионов, Смушкевич, Рычагов);
- начальник Главного управления ПВО СССР (Штерн);
- помощник главкома ВВС по авиации дальнего действия (Проскуров);
- начальник штаба ВВС РККА и его заместитель (Володин и Юсупов);
- командующий ВВС Дальневосточного фронта (Гусев);
- заместитель командующего ВВС Ленинградского ВО (Левин);
- начальник штаба Северо-Западного фронта (Кленов);
- командующий ВВС Северо-Западного фронта (Ионов);
- командующий и начальник штаба Западного фронта (Павлов и Климовских);
- командующий ВВС Западного фронта (Таюрский);
- командующий ВВС и начальник штаба ВВС Юго-Западного фронта (Птухин и Ласкин);
- командующий ВВС Московского ВО (Пумпур);
- помощник командующего ВВС Орловского ВО (Шахт);
- помощник командующего ВВС Приволжского ВО (Алексеев);

- начальник Военной академии командного и штурманского состава ВВС (Арженухин);
- начальник НИИ ВВС (Филин);
- начальник НИП авиационных вооружений (Шевченко).

Список, разумеется, далеко не полный. Он даже не включает в Себя всех тех, кто был поименно назван выше. А ведь были еще десятки других командиров, инженеров, управленцев, которые были арестованы и убиты в рамках «дела авиаторов». А одновременно с ним раскручивалось грандиозное дело об «антисоветском заговоре» в Главном артиллерийском управлении РККА (были арестован и расстреляны заместитель начальника управления генерал-майоров Г.К. Савченко, его заместители, конструкторы артиллерийских систем).

Никто не знает почему, но Сталин помиловал двух обреченных: Ванникова и Мерецкова.

20 июля прямо из тюремной камеры на рабочее место вернули Ванникова. Председатель ГКО Сталин самолично написал бумагу такого содержания: *«ГКО удостоверяет, что товарищ Ванников Борис Львович был временно подвергнут аресту органами НКВД, как это выяснено теперь, по недоразумению, что т. Ванников считается в настоящее время полностью реабилитированным. Т. Ванников Постановлением ЦК ВКП(б) и СНК СССР назначен заместителем наркома вооружения и по распоряжению ГКО должен немедленно приступить к работе в качестве заместителя наркома вооружения».*

Чуть позже Ванникова назначили наркомом боеприпасов СССР. Он служил верой и правдой, и когда

наступило время создать для товарища Сталина «боеприпас» небывалой разрушительной силы — атомную, а затем и водородную бомбу, то поручили это дело именно Ванникову, ранее арестованному органами НКВД, «как это выяснено теперь, по недоразумению». Ванников с заданием справился, довел дело до испытания «боеприпаса» мощностью в 50 мегатонн и стал трижды Героем Соцтруда.

Мерецкова освободили в начале сентября 1941 года и сразу назначили представителем Ставки ВГК на Северо-Западном и Карельском фронтах, затем — командующим 7-й отдельной армией.

После пыток в подвалах НКГБ здоровье Мерецкова было сильно подорвано (говорят, заботливый Сталин даже позволял ему докладывать сидя), да и лавров выдающегося полководца Мерецков не сыскал...

Всех остальных, кто выдержал и дожил до расстрела, расстреляли. Расстреляли в «четыре захода». 22 июля 1941 года, ровно через месяц после начала войны, расстреляли Павлова и его сослуживцев. 16 октября 1941 года расстреляли остальных армейских генералов, арестованных в июле, в этой группе погиб и Черных. 28 октября, уже безо всякого приговора, после бегства аппарата НКВД из Москвы в Куйбышев, на окраине «запасной столицы» расстреляли Локтионова, Штерна, Арженухина, Рычагова, Смушкевича, Проскурова, Савченко, Володина.

Судьба самой большой группы арестованных была решена 29 января 1942 года Сталин начертал на докладной записке наркома НКВД Берия: «*Расстрелять всех поименованных в списке*». 13 февраля 1942 года. Особое совещание НКВД СССР оформило постановление

о казни. Молодых, тридцати— и сорокалетних генералов, записавшихся в партию большевиков-ленинцев в возрасте 18–20 лет, расстреляли 23 февраля 1942 года. В день Красной Армии.

С той поры прошло много-много лет. В Куйбышеве на месте расстрельного участка НКВД появился парк. Детский парк имени Гагарина. В начале «перестройки» на месте будущего памятника героям-мученикам поставили памятный камень. Читали речи, пригласили родственников погибших. Сейчас камень до половины в траве, правда, трава там родится хорошая, высокая и красивая. С полевыми цветами.

Глава 20

НА РУБЕЖЕ

Сталинский режим добился предельной мобилизации сырьевых, трудовых, интеллектуальных ресурсов огромной страны, в результате чего Советский Союз произвел накануне и во время войны циклопические горы оружия всех сортов и видов. Казалось бы, именно об этом достижении и должны были трубить на всех углах партийные «историки-пропагандисты», но все было точно наоборот: выдумав иллюзорное «монолитное единство общества», они упорно отрицали реальные достижения товарища Сталина в создании самой большой по численности и вооруженности армии мира. Причина такого хронического «косоглазия» вполне понятна — надо же было как-то объяснить катастрофический разгром этой армии в начале войны с Германией...

В результате даже сегодня (эти строки пишутся в начале 2009 года) школьные учебники истории продолжают тиражировать миф о «многократном численном превосходстве противника», а любая публикация давно известных специалистам реальных цифр воспринимается как «скандальная» (если не «клеветническая»). Спешу в очередной раз предупредить — никаких сенсаций не будет и в этой главе. Читателю предстоит ознакомиться с кратким обзором тех фактов и документов, что были рассекречены и введены в открытый научный оборот по меньшей мере 10–15 лет назад. (3, 4, 6, 9, 10, 11, 16, 23, 35, 61, 68)

Война разворачивается во времени и в пространстве. Это — такое тривиальное и скучное — обстоятельство открывает колоссальные возможности для бессовестной подтасовки фактов.

Что такое «численность авиации»? Что значит «количество боевых самолетов»? Численность в какой день? Или за какой период? Численность где: во всей стране? или в той группировке, что была развернута на конкретном ТВД? А что такое «боевые самолеты»? Это истребители и бомбардировщики в строевых частях? Или все (включая летные школы и испытательные полигоны) истребители и бомбардировщики? Или все самолеты любых типов, которые по ведомостям числятся на балансе ВВС? Или вообще все летающие объекты с опознавательными знаками (красной звездой или черным крестом) на крыльях?

Таким образом, любые оценки соотношения сил сторон должны начинаться с ясного определения терминов и методики подсчета. Как известно, боевые

самолеты не летают стаями, и военная авиация состоит не из самолетов, а из частей и соединений. Именно количество авиачастей, развернутых на ТВД, и число экипажей в них определяет то, что следует называть «численность авиации». Количество «расходных материалов» (т. е. самолетов) также должно быть учтено, но лишь как дополнительная информация. Сразу же поясним ожидающему «подвох» недоверчивому читателю, что такая методика приведет не к увеличению, а к значительному уменьшению оценки численности советской авиации (накануне войны во многих истребительных полках советских ВВС самолетов было раза в полтора-два больше, чем летчиков).

Расчеты осложняются еще и тем, что части и соединения люфтваффе и советских ВВС имели разную структуру и численность. Основной тактической единицей советской авиации был авиационный полк. Перед войной по действующему штатному расписанию советский авиаполк состоял из пяти эскадрилий по 12 экипажей в каждой и командного звена, всего 62–64 экипажа. В советских ВВС формировались истребительные (ИАП), бомбардировочные (ВАП), штурмовые (ШАП) и разведывательные (РАП) авиаполки. Иногда в названии бомбардировочных полков указывалось их функциональное назначение: дальнебомбардировочный (ДВАП), скоростной бомбардировочный (СВАП). Несколько полков (от 3 до 5) объединялись в авиадивизию: истребительную (ИАД), бомбардировочную (БАД), смешанную (САД). Штурмовые авиаполки накануне войны входили в состав САДов. Разведывательные авиаполки, как правило, в состав авиадивизий не входили, подчиняясь напрямую командованию фронтов (один-два РАПа на фронт/округ).

Авиация ВМФ имела свою, специфическую структуру. Авиадивизий не было, два полка объединялись в авиабригаду (истребительную — ИАБр, бомбардировочную — БАБр); наряду с авиаполками было множество отдельных авиаэскадрилий. Была и такая, крайне редкая в «сухопутной авиации» структура, как САП (смешанный авиаполк, в состав которого входили истребительные, бомбардировочные и штурмовые эскадрильи). Еще одной особенностью морской авиации было наличие минно-торпедных авиаполков (МТАП), которые представляли собой бомбардировочный полк с самолетами, оборудованными для применения авиационных торпед и мин, и специально подготовленными экипажами. Что же касается истребительных и бомбардировочных частей и подразделений ВВС ВМФ, то на их вооружении стояли обычные, «сухопутные» самолеты: «И-16», «И-153», «МиГ-3», «ДБ-3ф», «СБ», «Ар-2».

Не будет преувеличением сказать, что морская авиация во всех странах (и Советский Союз не был тут исключением) является элитой Вооруженных Сил. Причина простая: «море не прощает». В случае потери ориентировки или отказа двигателя ни «И-16», ни «ДБ-3» не смогут совершить вынужденную посадку на воду. Да и парашют над морем помогает мало — в ледяных волнах зимней Валтики или Баренцева моря человек долго не живет. Первая же ошибка для экипажа морской авиации может стать последней. Вот поэтому слабых летчиков в авиации ВМФ не бывает. Вероятно, совсем неслучайно, что первый (и при этом успешный — в отличие от позорного провала операции 81 ДБАД) налет на Берлин был совершен летчиками 1 МТАП ВВС Балтфлота, а одним из лучших истребительных авиаполков в начале

войны стал 13 ИАП (будущий 4-й Гвардейский) из состава ВВС Валтфлота. Единственное, что понять трудно — почему советские «историки» всегда забывали даже упомянуть авиацию ВМФ при оценке общей численности группировки советской авиации...

Основной тактической единицей люфтваффе была авиационная группа. В составе авиагруппы люфтваффе было только три эскадрильи («штаффеля») по 12 экипажей и штабное звено, всего 40 экипажей. Таким образом, по числу эскадрилий три советских авиаполка равнялись пяти группам люфтваффе. Соединение люфтваффе, сходное с советской авиадивизией, называлось эскадрой. Как правило, в состав каждой эскадры входили три группы. В военной литературе приняты следующие обозначения: JG (истребительная), KG (бомбардировочная), StG (штурмовая) эскадры. Части, оснащенные многоцелевыми двухмоторными истребителями-бомбардировщиками «Me-110», обозначались как ZG («разрушители») или SKG («скоростные бомбардировщики»). Если в советской авиации каждый полк имел свой «персональный» номер (например, 123 ИАП, 40 БАП), то в люфтваффе авиагруппа обозначалась, как составная часть своей эскадры. Например, II/KG-53 — это вторая группа 53-й бомбардировочной эскадры. В рамках одной авиагруппы штаффели (эскадрильи) имели сквозную нумерацию, традиционно обозначаемую арабскими цифрами. Так, например, 5./JG-53 — это пятый штаффель 53-й истребительной эскадры, входящий в состав второй группы данной эскадры, т. е. в состав II/JG-53.

Несколько эскадр люфтваффе (от 4 до 6) сводились в авиационный корпус (АК). Высшей организационной структурой люфтваффе был Воздушный флот, в составе

которого, как правило, было два авиакорпуса. Перед началом войны в советской авиации корпусное звено существовало только в дальнебомбардировочной авиации (по две бомбардировочной дивизии в каждом из пяти ДБАКов). За три дня до начала военных действий, 19 июня 1941 года было принято решение о развертывании трех авиационных истребительных корпусов ПВО (6-й в Москве, 7-й в Ленинграде и 8-й в Баку), причем дивизий в этих корпусах не должно было быть, а входящие в состав корпуса 10–12 истребительных полков подчинялись непосредственно командованию корпуса и зоны ПВО.

Стоит также отметить, что военная авиация гитлеровской Германии представляла собой единую централизованную структуру, причем в состав люфтваффе организационно входили не только все авиационные части, но и наземная инфраструктура ПВО (зенитная артиллерия, прожекторные части и пр.). Напротив, в Вооруженных Силах СССР существовало, по сути дела, несколько разных «авиаций»:

- фронтовая авиация, части и соединения которой находились в подчинении командующих общевойсковых армий и фронтов;

- дальнебомбардировочная авиация, которая подчинялась непосредственно Главному командованию РККА;

- самостоятельная авиация Военно-морского флота.

Начинала формирование и авиация противовоздушной обороны.

В дальнейшем изложении к категории «боевая авиация» будут отнесены истребительные, бомбардировочные, штурмовые авиачасти (ИАПы, БАПы, ШАПы в советских ВВС, JG, KG, StG, ZG и SKG в люфтваффе). Соответственно, вся разведывательная, связная, транспортная, санитарная авиация выведена за рамки учета. Такая методика приведет к снижению оценки численности самолетов противника по сравнению с той, которая традиционно была принята в советской историографии, где партийные «историки» легко и непринужденно валили в одну кучу 12-тонные «Юнкерсы» и легкомоторные самолеты и самолетики вспомогательной авиации (сделать тот же подлог применительно к советским ВВС они почему-то забывали). А так как самолетов легкомоторной авиации количественно всегда много, то и цифры можно получить, какие душе угодно (это все равно, что написать: «В хозяйстве крестьянина Пупкина имеются две лошади, один бык, две коровы и 30 овец, а всего 35 голов скота»). Такой трюк был особенно «эффективным» для раздувания численности авиации союзников Германии (Словакии, Хорватии, Венгрии, Румынии).

На вооружении ВВС этих отсталых аграрных стран наряду со считанными единицами более-менее современных боевых самолетов находился в немалом количестве безнадежно устаревший хлам, скупленный за бесценок у богатых соседей и пригодный — в лучшем случае — для первоначального обучения пилотов.

Еще одна проблема, возникающая при оценке реальной численности советских ВВС, связана с наличием большого числа новых, формирующихся соединений. Если боевой состав люфтваффе на протяжении ряда лет был примерно постоянным (так, с июля 1940 по январь

1942 года не было сформировано ни одной новой группы дневных истребителей), то советские ВВС непрерывно и стремительно разрастались.

За год до войны, 1 июня 1940 года в Вооруженных Силах СССР было 188 авиаполков. 23 октября 1940 года нарком обороны Тимошенко доложил Сталину, а уже 5 ноября Политбюро утвердило программу дальнейшего усиления военной авиации: к 1 января 1941 года предстояло довести ее численность до 239 авиаполков (из них 96 истребительных) с 14 108 боевыми самолетами. Но 1 января год только начинается, к концу же 1941 года планировалось довести боевой состав авиации до фантастической цифры в 343 авиаполка (в том числе 149 истребительных, 22 полка дальних двухмоторных истребителей сопровождения, 144 бомбардировочных, в том числе — 36 дальних), на вооружении которых должно было быть 22171 самолет (РГАСПИ, ф.17, оп.162, д.30, л.39).

Общий же самолетный парк советских ВВС (с учетом учебных, транспортных, санитарных и пр.) к концу года планировалось довести до 32432 единиц.

Бедный Черчилль! 1 сентября 1941 года он писал начальнику штаба Королевских ВВС: *«Я был в восторге, узнав из последней сводки, что военно-воздушные силы метрополии насчитывают фактически сто эскадрилий истребительной авиации...»* По меркам товарища Сталина, такой мелочи хватало лишь на формирование 20 истребительных авиаполков...

До какого этапа дошла реализация столь грандиозных планов к 22 июня 1941 года? Точного ответа, видимо, не знает никто. Подписанная Ватутиным (начальник оперативного управления Генштаба РККА) 13

июня 1941 года «Справка о развертывании Вооруженных Сил СССР на случай войны на Западе» сообщает о наличии *«всего 218 боевых авиационных полков, из них: ИАП — 97, БАП — 10, ШАП — 11»*. Но уже в следующем абзаце, где указано распределение этих сил фронтам (именно этот термин — «фронт» — использован в тексте от 13 июня), суммирование приводит к числу 225 авиационных полков. Известные «Соображения по плану стратегического развертывания» от мая 1941 года называют ту же цифру — 218 *«имеющихся и боевых авиационных полков на сегодняшний день»* авиационных полков. Авторы монографии «1941 год — уроки и выводы» утверждают, что к 1 июня 1941 года в строю было уже 266 авиационных полков.

В любом случае неразрешимых проблем с вооружением формирующихся частей возникнуть не могло, так как при полной штатной численности авиационного полка в 62–64 самолета для оснащения 333 авиационных полков требовалось *«всего лишь»* 21 тыс. самолетов, в наличии же по состоянию на 22 июня 1941 года было 20000 боевых самолетов (в том числе 11500 истребителей), а заводы продолжали упорно трудиться в три смены каждый день. Стоит отметить, что последние две цифры взяты из самого консервативного (в хорошем смысле этого слова) источника — статистического сборника «Гриф секретности снят», выпущенного в 1993 году научно-исторической службой Генштаба РФ.

Перейдем теперь к определению географических границ ТВД. Применительно к событиям первых недель советско-германской войны под театром военных действий следует понимать территорию пяти западных

военных округов (Ленинградского ВО, Прибалтийского ОВО, Западного ОВО, Киевского ОВО и Одесского ВО), или, в более привычных и понятных терминах, территорию Мурманской области и Карелии, Эстонии, Латвии, Литвы, Белоруссии, правобережной Украины, Молдавии и Крыма.

В небе над этим ТВД в первые недели войны фактически действовали:

— со стороны Германии: 1-й, 2-й, 4-й Воздушный флот люфтваффе и некоторые части 5-го Воздушного флота (в Заполярье); румынская и финская авиация;

— со стороны советской авиации: ВВС пяти военных округов (фронтов), авиация Северного, Балтийского и Черноморского флотов, соединения дальней авиации (1-й ДБАК в районе Новгорода, 3-й ДБАК в районе Смоленска, 2-й ДБАК в районе Курска, 4-й ДБАК в районе Запорожья).

Для того, чтобы сделать дальнейшее сравнение с группировкой авиации противника более корректным, весь ТВД будет разделен на три полосы: «Север» (Карелия и Прибалтика), «Центр» (Белоруссия) и «Юг» (Украина, Молдавия, Крым) — в соответствии с разделением сил вторжения на группы армий «Север», «Центр», «Юг».

Состав группировки советской авиации (части и соединения, экипажи, самолеты) представлен в Приложениях 1 и 2. На основании представленной там информации (не учитывая штурмовые авиаполки, вооруженные устаревшими бипланами И-15 бис, и ТБАПы, вооруженные устаревшими тихоходными ТБ-3) построим нижеследующую таблицу:

Таблица 17

	Истребите ли	Бомбардировщи ки			
полки	полки	полки	полки	полки	
«Север »	ВВС ЛенВ О	«Север »	ВВС ЛенВ О	«Север »	45
ВВС ПриБОВ О	8	40	8	40	
ВВС КБф и С.ф.	4	23	3	16	
1-й ДБАК	—	—	5	25	
всего:	25	128	25	126	
«Центр »	ВВС ЗапОВО	12	60	12	60
3-й ДБАК	—	—	4	20	
всего:	12	60	16	80	
«Юг»	ВВС КОВО	20	100	13	65
ВВС ОлВО	7	35	5	25	
4-й ДБАК	—	—	6	30	

ВВС Ч.ф.	3	18	2	12	
всего:	30	153	26	132	
ИТОГО:		67	341	67	33 8

Итак, группировка советских ВВС насчитывала 134 авиаполка, 679 эскадрилий (без учета авиации флотов — 122 полка и 610 эскадрилий). И эта оценка отнюдь не завышена. Практически все, в том числе вполне «солидные» исследования, приводят большие цифры. Так, историки из Генштаба, авторы монографии «1941 год — уроки и выводы» сообщают, что «группировка советских ВВС у западной границы СССР включала 130 авиаполков» (и это без учета ВВС ВМФ!). А.Г. Хорьков, автор изданной «Воениздатом» еще в советском 1991 году монографии «Трагедия и подвиг войск приграничных округов» на стр. 225 насчитал в составе ВВС пяти западных округов 133 авиаполка. В монографии В.С. Шумихина, изданной аж в 1986 году, численность ВВС округов (без учета полков ДБА и ВВС ВМФ) определялась в 119 авиаполков.

Как бы то ни было, 134 полка составляли чуть более половины(!) от общего числа боеготовых авиаполков. Такая ситуация, с одной стороны, позволяла немцам «бить врага по частям» (правда, при этом надо иметь в виду, что любая из этих «частей» в три раза превосходила, как будет показано ниже, всю группировку люфтваффе). С другой стороны, при такой дислокации пресловутое «уничтожение советской авиации на приграничных аэродромах» даже гипотетически не могло быть возможным — объектом первого «обезоруживающего» удара утром 22 июня могли стать

только части ВВС четырех западных округов (а это порядка 90 авиаполков). Не говоря уже о том, что 22 июня 1941 года многие из этих 90 полков базировались за сотни километров от границы, и на их аэродромы не упало ни одной бомбы...

Теперь перейдем к учету главной составляющей боевой авиации — определению численности летных экипажей. И в этом случае наблюдается разброс данных даже в рамках одного статистического сборника (см. Приложение 2). Советские ВВС стремительно разрастались, перевооружались новыми типами самолетов; соответственно, непрерывно шел процесс перемещения и переподготовки летных экипажей. Нижеследующая таблица 18 составлена из округленных (дабы не создавать иллюзию несуществующей точности) и арифметически усредненных чисел из Приложения 2. Для сохранения единообразия учета экипажи 18 ДБАД учтены в численности ВВС Киевского ОВО (фактически так оно и было — дивизия в первые же дни войны была передана в оперативное подчинение командования ВВС округа/фронта). Численность боеготовых экипажей ВВС ВМФ в известных автору источниках не указана. Условно принимая такое же соотношение между числом самолетов и летчиков (1,25 к 1), какое было во фронтовой авиации, мы приходим к следующей оценке численности экипажей советской авиации на западном ТВД:

Таблица 18

	Истребитель и	Бомбардировщик и	Всего
--	------------------	---------------------	-------

«Север »	«Север »	«Север »	«Север »	
ВВС ПриБОВ О	400	380		
ВВС КБф и С.ф.	280	150		
1-й ДБАК	—	150		
всего:	1330	1080	2410	
«Центр»	ВВС ЗапОВО	610	490	
3-й ДБАК	—	170		
всего:	610	660	1270	
«Юг»	ВВС КОВО	900	650	
ВВС ОдВО	390	180		
4-й ДБАК	—	370		
ВВС Ч.ф.	250	110		
всего:	1540	1310	2850	
ИТОГО:		3480	3050	653 0

Итак, подведем первые итоги. Группировка советской авиации на ТВД начавшейся утром 22 июня 1941 года войны насчитывала 134 авиаполка, 679 эскадрилий в составе которых было порядка 6,5 тыс. летных экипажей, в том числе — порядка 3,5 тыс. летчиков-истребителей.

Много это или мало?

Все познается в сравнении. Первым по значимости является, конечно же, сравнение с численностью авиации противника. Затем мы оценим группировку советских ВВС и в сравнении с авиацией западных союзников, которые в мае и августе 1940 года вступили в ожесточенные воздушные сражения с люфтваффе.

Общий состав группировки люфтваффе на Восточном фронте представлен в Приложении 3. Вопрос с селекцией «формирующихся полков» в немецкой авиации мы решим предельно просто: все авиагруппы люфтваффе будем считать вполне боеготовыми. Даже такие, как II/JG-77, III/JG-27, I/StG-2, II/KG-53, III/KG-3, II/KG-4, I/ZG-26 и многие другие, которые прибыли на Восточный фронт, имея на вооружении менее половины штатного числа исправных самолетов. Некоторые сложности возникают с определением числа боеготовых экипажей — в большинстве известных автору источников приведены только сведения по числу наличных и исправных самолетов в каждой группе, но без указания численности экипажей. Некоторые сведения имеются лишь по истребительным эскадрам. Так, в эскадре JG-54 (1-й Воздушный флот) утром 22 июня 1941 года было 129 самолетов (включая неисправные) и 112 летчиков (число летчиков составляет 85 % от общего числа самолетов). Известны данные и по всем соединениям одномоторных истребителей люфтваффе, но за другие календарные даты 40-го и 41-го годов (соответственно, число летчиков составляло 75,6 %, 81,8 %, 87,4 %, 89,8 % от общего числа самолетов, включая неисправные машины). С достаточной для достоверной оценки точностью примем (с некоторым «запасом» в сторону увеличения числа боеготовых экипажей люфтваффе), что количество экипажей равно 90 % от общего числа самолетов

(заметьте, что для оценки численности экипажей советской морской авиации мы приняли меньшую цифру — 80 %).

Результаты представлены в Таблице 19. Для удобства сопоставления с советскими ВВС указано только число эскадрилий (штаффелей). Пикировщики «Ju-87» и соответствующие группы и штаффели включены в общее число бомбардировщиков. К той же категории отнесены и SKG — группы «скоростных бомбардировщиков», вооруженные многоцелевыми «Me-110». Две другие группы «Me-110» включены в состав истребительной авиации. Подразделение из шести «Me-110» 5-го Воздушного флота учтено как одна истребительная эскадрилья.

Таблица 19

	Истребит ели	Бомбардиров щики			
эскадри льи	эскадри льи	эскадри льи	эскадри льи	эскадри льи	
«Север»	1-й Возд. флот	«Север»	1-й Возд. флот	«Север»	29 0
«Центр »	2-й Возд. флот	36	430	50	58 0
«Юг»	4-й В. флот, 5-й АК	9	100	24	22 0
4-й В. флот, 4-й АК	12	150	12	100	

	всего:	70	845	117	11 90
--	--------	----	-----	-----	----------

Таким образом, вся группировка люфтваффе на Восточном фронте насчитывала 187 эскадрилий (штаффелей) и порядка 2,0 тыс. боеготовых экипажей.

По числу эскадрилий — в 3,6 раза меньше, чем в противостоящей группировке советских ВВС; по числу экипажей — в 3,2 раза меньше. По числу летчиков-истребителей у советской авиации четырехкратное превосходство (3480 против 845).

Все это — средние цифры. Как и всякая «средняя температура по больнице», они маскируют многие важные аспекты дела. По причинам, обсуждение которых далеко выходит за рамки данной книги, советское командование сосредоточило наиболее мощную группировку войск на Украине, в полосе будущего Юго-Западного фронта, противник же нанес главный удар в Белоруссии. В результате, в полосе наступления группы армий вермахта «Центр» сложилось исключительно неблагоприятное для советских ВВС соотношение сил: самая мощная группировка люфтваффе против самой слабой группировки советской авиации. Но даже и на этом направлении численное превосходство к началу боевых действий было на стороне советской авиации (по истребителям 1,42 к 1, по экипажам бомбардировщиков 1,14 к 1).

На северном и южном флангах войны у советской авиации было, без преувеличения, подавляющее численное превосходство. В полосе наступления группы армий вермахта «Север» соотношение численности истребителей составляет 8 к 1, экипажей бомбардировщиков — 3,7 к 1. В небе над Украиной сотне

истребителей одной-единственной эскадры JG-3 противостояли ВВС КОВО, в составе которых было порядка 900 летчиков-истребителей; советские ВВС превосходили противника в 9 раз по истребителям, в 4,6 раза по экипажам бомбардировщиков. Еще раз напомним, что эти цифры получены на основе явно заниженной (не учтены т. н. «формирующиеся полки», не учтены все без исключения штурмовые и тяжелые бомбардировочные авиаполки) оценки численности советской авиации. Еще раз напомним, что расчет произведен по числу экипажей (!), а не самолетов (самолетов в ВВС округов было значительно больше, чем экипажей).

Теперь посмотрим на ситуацию с другой, англо-французской стороны. Как было уже выше отмечено, французские истребители в мае 1940 года и истребители Королевских ВВС в августе 1940 года встретились с гораздо более мощной группировкой люфтваффе, нежели та, что была создана в июне 1941 года на Восточном фронте (см. Табл.20). В то же время, сравнение численности истребительной авиации Советского Союза с истребительной авиацией западных союзников заставляет вспомнить про Гулливера в стране лилипутов (см. Табл. 21).

Таблица 20

	10 мая 1940 г.	13 августа 1940 г.	22 июня 1941 г.
самолеты / группы	самолеты / группы	самолеты / группы	
Бомбардировщики	1736 / 40	1482 / 42	930 / 29

Пикировщики «Ju-87»	360 / 9	365 / 9	306 / 8
Истребители Vf-109	1226 / 27	976 / 26	923 / 22
Многоцелевые «Me-110»	319 / 9	244 / 9	185 / 4
ИТОГО:	3641 / 85	3067 / 86	2253 / 63

Таблица 21

	Эскадрильи	Летчики
Истребители Франции, Голландии, экспедиционные силы британских ВВС, май 1940 г.	50	700
Истребители Королевских ВВС Британии, август 1940 г.	52	650
Советские истребители западных округов и флотов, июнь 1941 г.	341	3480

Приведенная выше общепринятая методика оценки соотношения сил сторон по «мгновенной фотографии» 22 июня 1941 года значительно занижает реальную мощь той «стены», о которую должна была разбиться немецкая авиация. Дело в том, что на Восточном фронте люфтваффе провоевало все лето в почти неизменном составе, и это не случайно. С мая 40-го по июнь 41-го общая военно-политическая обстановка радикально изменилась. Теперь люфтваффе вело боевые действия на пространствах от Северной Африки до севера Норвегии, от Бреста на Буге до Бреста на атлантическом побережье Франции. По странному совпадению, именно 21 июня 1941 года, англичане провели два массированных налета по схеме «Цирк», когда в одном

вылете участвовало более 300 истребителей и бомбардировщиков. Для противодействия все усиливающимся ударам Королевских ВВС немцы сосредоточили на побережье Бельгии и Франции 6 истребительных авиагрупп. Еще 10 авиагрупп разного назначения вели бои на Средиземноморском ТВД, 5 групп — в Норвегии, да и система ПВО самой Германии начинала уже требовать концентрации значительных сил. В результате, к 22 июня 1941 года порядка 40 % наличных самолетов и авиационных групп люфтваффе находились не на Восточном фронте.

В то же время группировка советских ВВС непрерывно возрастала — как за счет переброски крупных соединений авиации внутренних и дальневосточных округов на запад, так и в результате продвижения немцев на восток. Вопрос этот — по понятной причине — почти не разработан в отечественной историографии. Лишь иногда встречаются краткие упоминания о том, что *«в июне 1941 г. из ВВС Московского военного округа на Западный и Юго-Западный фронты были перебазированы две смешанные авиационные дивизии, а из Забайкалья и с Дальнего Востока — одна истребительная и одна смешанная авиационные дивизии»*. (27) Четыре авиадивизии — это как минимум 12 полков и порядка 700 экипажей. По карликовым меркам люфтваффе — целый «Воздушный флот», прибывший на фронт всего за одну неделю после начала военных действий. Изданная в 1976 году монография И.В. Тимоховича сообщает, что за пять недель (до конца июля) из внутренних и дальневосточных округов на западный ТВД прибыло 15 авиадивизий. (30)

Ровно через месяц после начала войны началось воздушное сражение в небе над Москвой. Как сказано в посвященной этой битве монографии, *«Командование гитлеровских военно-воздушных сил сосредоточило специально созданную авиационную группировку в составе 3, 28, 53, 54 и 55-й бомбардировочной эскадр и 100-й бомбардировочной группы... Чтобы совершать наибольшее количество вылетов на Москву, фашистские эскадры перебазировались на захваченные аэродромы Минска, Бобруйска, Орши, Витебска и др. Авиационная группировка имела более 300 бомбардировщиков»*. (41)

Из пяти вышеперечисленных эскадр четыре уже находились на Восточном фронте с самых первых дней войны. Сосредоточение их на центральном участке фронта означало оголение других секторов по методу «тришкиного кафтана». Действительно новыми, переброшенными на Восточный фронт из Западной Европы, были 28-я эскадра и 100-я группа. Но и с учетом дополнительной численности этих частей «авиационная группировка имела всего 300 бомбардировщиков», т. е. меньше, чем было в составе 3, 53, 54, 55-й эскадр перед началом боевых действий (354 самолета).

В то же время, в составе 6-го авиакорпуса ПВО на тот момент было 11 новых, не измотанных предшествующими боями истребительных авиаполков, на вооружении которых числилось 585 истребителей, в том числе 265 самолетов «МиГ-3» и «Як-1». Цифры эти взяты из монографии А.Г. Федорова, изданной первый раз в 1972 году. Никакие «демократы» к сему руку приложить не успели...

Несколько слов следует сказать и об авиации союзников Германии. Разумеется, финские, венгерские и

румынские ВВС не могли сколь-нибудь существенно повлиять на соотношение сил сторон и ход боевых действий, тем более что им предстояло действовать на тех участках общего фронта, где численное превосходство советской авиации было огромным. Тем не менее совсем сбрасывать со счетов их не следует. В составе авиации этих стран (кроме нескольких сотен допотопных учебных и разведывательных машин, которые советские «историки» всегда с большим удовольствием плюсовали к численности люфтваффе) были и вполне боееспособные части. Прежде всего, это относится к ВВС Финляндии, летчики которой накопили за три месяца ожесточенных воздушных боев «зимней войны» значительный боевой опыт. В боевых действиях в небе Карелии участвовали финские истребители общей численностью порядка 150 самолетов. На их вооружении были голландские «Фоккеры», французские «Мораны», американские «Хоуки» и «Брюстеры», итальянские «Фиаты». Одним словом — вполне достойные машины конца 30-х годов.

Самыми крупными были ВВС Румынии. В течение года, с лета 1940 года, Германия прилагала значительные усилия к перевооружению авиации своего нового союзника и обучению румынских летчиков. В результате, к 22 июня румынские ВВС располагали 8 эскадрильями истребителей и 11 эскадрильями бомбардировщиков. Всего порядка 200 машин, включая такие вполне современные (для начала Второй мировой) самолеты, как немецкий бомбардировщик «He-111», итальянский трехмоторный «S.M.-79», немецкий истребитель «He-112» (неудачливый конкурент «мессера» на конкурсе 1936 года) и даже дюжину английских «Харрикейнов» (которые Румыния успела

купить еще до того, как переметнулась на сторону Германии). В целом можно предположить, что авиация союзников процентов на 10–15 увеличила боевой потенциал люфтваффе.

Приведенные выше цифры дают наглядный и убедительный ответ на любимый вопрос советских историков: «Почему Сталин не поверил разведке?» Этот удивительный вопрос базируется на двух, явно не сформулированных, тезисах: предполагается, что «разведка» доложила Сталину что-то ужасно страшное, но Сталин не сделал чего-то нужного «для обороны страны». А на деле все было гораздо проще. На столе Сталина лежали донесения, из которых следовало, что группировка люфтваффе у западных границ Советского Союза не достигла еще и 2/3 от той, что была собрана 10 мая 1940 года на 300-км участке фронта вторжения в Вельгию и Францию. И какие же выводы надо было сделать из этой информации? Мог ли осторожный и расчетливый Сталин поверить в то, что немцы рискнут наступать в глубь бескрайней страны, не имея прочного превосходства в воздухе? По всем канонам военной науки для наступления нужно численное превосходство. Желательно двух-трехкратное. Как сможет люфтваффе завоевать господство в воздухе, уступая советской авиации в четыре раза по числу истребителей?

Впрочем, в отличие от иных современных авторов, не будем изображать из себя «тайного советника вождя». Что думал Сталин — загадка. Но вот как восприняли первые часы немецкого воздушного наступления командиры Красной Армии, известно точно. *«Противник еще не вводил в действие значительных сил*

ВВС, ограничиваясь действием отдельных групп и одиночных самолетов...» (61) Это строки из доклада штаба Северо-Западного фронта № 3, подписанного в 12 часов дня 22 июня 1941 года. Оценка вполне объяснимая, если учесть, что реальное число исправных боевых машин (341 самолет) в составе 1-го Воздушного флота люфтваффе оказалось почти в десять раз меньшим того, которое ожидало увидеть на этом направлении высшее руководство РККА. По крайней мере, входе знаменитой оперативно-стратегической «игры», проведенной Генштабом РККА в январе 1941 года, на прибалтийском направлении «западных» с воздуха поддерживало 3 тысячи самолетов. (121)

Что планировал сам Сталин, собравший зачем-то у западных границ своей империи огромную авиационную группировку, мы доподлинно не знаем. Документы, которые могут окончательно подтвердить или опровергнуть имеющиеся гипотезы, пока еще засекречены. Если только не уничтожены, самое позднее — в октябре 1941 года, накануне бегства из Москвы... Известен в деталях лишь небольшой и, строго говоря, малозначимый фрагмент Вольшого Плана — план прикрытия мобилизации, сосредоточения и оперативного развертывания войск западных военных округов. Еще раз уточним и подчеркнем толстой красной чертой: план прикрытия — это всего лишь часть оперативного плана. Это план действий — оборонительных по своей сути — на те считанные дни, которые нужны были войскам Округа для того, чтобы превратиться в полноценные, укомплектованные «для похода и боя», войска фронта. Но даже на этом, подготовительном по сути дела, этапе действий планировалась чрезвычайно «активная оборона».

В частности, по плану прикрытия Западного ОБО (будущий Западный фронт в Белоруссии) ВВС фронта должны были решить следующие задачи:

а) последовательными ударами боевой авиации по установленным базам и аэродромам противника, а также боевыми действиями в воздухе, уничтожить авиацию противника и с первых же дней войны завоевать господство в воздухе б) истребительной авиацией в тесном взаимодействии со всей системой ПВО округа прочно прикрыть от мобилизации и сосредоточения войск... и не допустить пролета авиации противника через территорию округа...

г) мощными, систематическими ударами по крупным железнодорожным мостам и узлам: Кёнигсберг, Мариенбург (*Мальборк*), Алленштайн (*Ольштын*), Торн, Лодзь, Варшава, а также по группировкам войск нарушить и задержать сосредоточение войск противника...

Исходя из поставленных задач и наличия бомбардировочной авиации, части ВВС округа могут решать следующие задачи:

а) нанести одновременный удар по установленным аэродромам и базам противника, расположенным в первой зоне, до рубежа Инстербург (*Черняховск*), Алленштайн, Млава, Варшава, Демблин, прикрыв действия бомбардировочной авиации истребительной авиацией.

Для выполнения этой задачи потребуется 138 звеньев, мы имеем 142 звена, т. е. используя всю наличную бомбардировочную авиацию, можем решить эту задачу одновременно;

б) вторым вылетом бомбардировочной авиации нанести удар по аэродромам и базам противника, расположенным во второй зоне до рубежа Кёнигсберг, Мариенбург, Торунь, Лодзь (*200–250 км от границы. — М.С.*). Для этой цели могут быть использованы самолеты типа «СВ», «Пе», АР-2, которых мы имеем 122 звена, для решения этой задачи требуется 132 звена, недостает 10 звеньев....

в) ...для удара по жел/дорожным мостам могут быть использованы только самолеты типа «Пе-2» и АР-2, которые могут производить бомбометание с пикирования... Ввиду того, что у нас мало пикирующих бомбардировщиков, необходимо взять для разрушения только главнейшие мосты (*через Вислу. — М.С.*), как то: в Торуне, Варшаве и Демблине...

Самое примечательное в этом тексте даже не то, что начать боевые действия планировалось раньше, чем противник произведет первый выстрел, более того — раньше, чем противник закончит сосредоточение своих сил (а как иначе можно *«нарушить и задержать сосредоточение войск противника»?*), а дважды повторенная фраза про «установленные аэродромы и базы противника». Да еще и с конкретным расчетом наряда сил, необходимым для их разрушения. На этом фоне как-то странно смотрятся рассказы про то, что

наша авиация, подчиняясь мифическому «запрету Сталина», лишь робко и несмело взирала на разведывательные полеты немецких самолетов, а сама при этом на сопредельную территорию — ни ногой (лучше сказать — ни крылом). Самокритичная оценка малого числа пикировщиков, вынуждающая ограничиться «разрушением только главнейших мостов», сегодня вполне понятна — главный удар планировался не из Белоруссии, а с территории Львовского выступа на Украине в направлении Краков — Катовице; там и концентрировались основные силы советской бомбардировочной авиации.

Мог ли командующий войсками Западного ОБО генерал армии Павлов в самом кошмарном сне представить себе, что всего лишь через неделю после начала войны остатки авиации Западного фронта будут безрезультатно пытаться разрушить мосты и переправы — но не на Висле у Варшавы, а под Рогачевом на Днепре...

Глава 21

САМОЛЕТЫ И ЛЮДИ

Перейдем теперь к краткому обзору состава самолетного парка авиации противоборствующих сторон.

К моменту начала боевых действий на вооружении 1, 2, 4-го Воздушных флотов люфтваффе было порядка 2250 боевых самолетов. Точную цифру назвать невозможно в принципе — самолеты в ВВС являются расходным материалом, который прибывает, убывает, портится, чинится, передается с баланса одной структуры на баланс другой... Причем все это происходит

во время войны, сама природа которой не предполагает возможность ведения учета, подобного принятому на современном компьютеризованном складе. Имеющиеся источники позволяют оценить число исправных — к утру 22 июня 1941 года — боевых самолетов люфтваффе в 1760 единиц (78% от общего их числа). Если же сравнивать число боеготовых самолетов со штатной численностью 187 эскадрилий (штаффелей) и 63 штабных звеньев (всего 2496 самолетов), то процент имевшихся в наличии исправных боевых машин снизится до 7%. И в этом нет ничего удивительного — многие авиагруппы, особенно истребительные и пикирующие, прибыли на Восточный фронт напрямик из пекла воздушных сражений на Средиземноморском театре (Валканы, Крит).

В отличие от многих других «расходных материалов войны» самолеты способны перемещаться самостоятельно. Быстро и на огромные расстояния. С северного фланга Восточного фронта (Рига) на южный фланг (Одесса) самолет-бомбардировщик мог перелететь без промежуточных посадок (всего-то 1400 км по прямой) за 4 часа. Да, истребителю при перелете на такое расстояние потребовалось бы сделать одну-две остановки, но и световой день в июне длится порядка 18 часов, так что к вечеру самолет мог прибыть на место назначения. Пропускная способность неба, в отличие от мостов и железных дорог, близка к бесконечности. Огромная, уходящая на 300–350 км в глубь страны полоса припятских болот, разделившая в первые недели войны ТВД на два почти изолированных региона, передислокации самолетов практически не мешала. Вот почему, указав в предыдущей главе распределение авиационных частей и соединений по отдельным

участкам ТВД, мы не станем делать того же самого применительно к «расходным материалам», и количество самолетов разных типов будет приведено только в суммарном виде.

Группировка советской авиации, состав которой был подробно описан в предыдущей главе, имела на своем вооружении порядка 8250 боевых самолетов (истребителей и бомбардировщиков). В сравнении с самолетным парком противника — почти четырехкратное превосходство (3,7 к 1). Порядка 84–87% из них находилось (на 1 июня 1941 года) в исправном, боеспособном состоянии. 85% боеготовых самолетов — это прекрасный показатель; в люфтваффе ничего подобного не было и не будет вплоть до конца войны. Еще раз подчеркнем, что за спиной этой группировки «первого эшелона» находилось примерно такое же по численности число самолетов во внутренних округах, в Закавказье и на Дальнем Востоке (всего в составе советских ВВС к началу войны числилось 11,5 тыс. самолетов истребителей и 8,4 тыс. бомбардировщиков). (35, стр. 359)

Теперь рассмотрим состав самолетного парка по типам и моделям. При этом в очередной раз напомним, что речь идет о «мгновенной фотографии», причем сделанной в разные дни (1 и 21 июня), причем несовпадающей в разных источниках информации с погрешностью в 5–15%.

Соответственно цифры округлены до десятков; учтены все, включая временно неисправные, самолеты.

Бомбардировщики

На вооружении группировки люфтваффе на Восточном фронте было 530 Ju-88, 280 He-111 и 100 Do-17.

В составе группировки советской авиации (с учетом ДБА и авиации ВМФ): 1250 «ДБ-3ф», 1750 «СБ», 195 «Су-2» и 50 «Як-2/4»

Суммарный «бомбовый залп» (считая по максимальной бомбовой нагрузке) составляет соответственно 2150 и 6150 тонн бомб. Но эти цифры не учитывают два важных обстоятельства. С одной стороны, значительно большее число самолетов-носителей делало советскую группировку менее уязвимой для ПВО противника и, соответственно, обеспечивало большую вероятность регулярной «доставки» этих 6 килотонн к вражеским объектам. С другой стороны, каждый из 530 «полупикирующих» «Ju-88» мог сбросить 1 тонну бомб внешней подвески в пикировании, что, несомненно, повышало эффективность поражения точечных целей. Исключительно сложный вопрос о количественной оценке этих обстоятельств придется оставить открытым, так он далеко выходит за рамки этой книги.

Ударная авиация поля боя была весьма малочисленной по обе стороны фронта. В авиагруппах люфтваффе было 310 пикирующих «Ju-87». К этой же категории можно отнести и 100 истребителей-бомбардировщиков «Me-110» (две группы SKG).

В советской авиации штурмовиков «Ил-2» в первые дни войны практически не было. К самолетам, аналогичным «Ju-87» и «Me-110», можно отнести

скоростные пикирующие бомбардировщики «Ар-2» и «Пе-2». В июне 1941 года в составе ВВС пяти западных округов числилось 205 «Пе-2» и 140 «Ар-2».

Суммарный бомбовый залп составляет 400 и 330 тонн соответственно. В этой категории бомбардировочной авиации несомненный количественный и качественный перевес был на стороне люфтваффе.

Истребители

Единственным типом одномоторного истребителя люфтваффе на Восточном фронте был «Мессершмитт-109». Немецкое командование постаралось максимально быстро перевооружить группы, участвующие в операции «Барбаросса», на новейшую модификацию этого самолета: к 22 июня 1941 года в частях было уже порядка 600 новых «мессеров» серии F и около 250 — предыдущей серии E. Из них в боеготовом состоянии находилось без малого 700 единиц. К числу истребителей можно отнести и 90 двухмоторных многоцелевых «Ме-110» (две группы ZG). Таким образом, на Восточном фронте люфтваффе имело порядка 950 самолетов-истребителей.

По причинам, подробно описанным в Части 2 нашей книги, перевооружение советской истребительной авиации затянулось, да и было осуществлено не самым оптимальным образом.

Тем не менее к началу войны в составе ВВС пяти западных округов и ВВС трех флотов (но без учета истребителей 6-го корпуса ПВО Москвы) было уже порядка 950 «МиГ-3» и 110 «Як-1» Как видим, число советских самолетов-истребителей «новых типов»

несколько превосходило общее количество немецких истребителей всех типов на Восточном фронте. С другой стороны, запущенные в серийное производство в крайней спешке самолеты обладали целым «букетом» конструктивных недоработок, в то время, как для Вf-109 период «детских болезней» был уже в прошлом.

Основным самолетом истребительной авиации советских ВВС и авиации флота оставался ветеран «И-16». К началу войны на ТВД находилось (включая авиацию ВМФ) порядка 2000 «И-16». «Ишаки» бывают разными, от типа 10 до типа 29. Принимая во внимание тот факт, что в 1939–1941 гг. было выпущено 2427 «И-16» с мощными моторами М-62/М-63 (тип 17, 27, 28 с пушечным вооружением и тип 18, 24, 29 с пулеметным вооружением), можно предположить, что именно эти модели «ишаков» (ТТХ которых подробно рассмотрены в Части 1) составляли большинство. Так, например, в ВВС Балтфлота из 137 исправных истребителей «И-16» (только они и были учтены в указанной выше общей численности) 132 самолета относились к указанным модификациям.

Кроме того, три десятка истребительных авиаполков были вооружены «новейшими» (если судить по дате выпуска), но безусловно устаревшими технически «чайками» (И-153). Самолетов «И-153» в истребительных частях было не менее 1700. Не будем спешить с оценкой боеспособности истребительных полков, вооруженных «чайками». Действительность — как будет показано в следующих главах — оказалась гораздо сложнее «таблички» с ТТХ.

К слову говоря, и тихоходные гиганты ТБ-3 (которые мы даже не включили в общее число советских

бомбардировщиков) при тактически правильном (т. е. ночном) применении оказались одновременно и эффективными, и весьма живучими: экипажи ТБ-3 выполняли на них в среднем по 100 вылетов на одну боевую потерю! (122) Для 1941 года это рекордные показатели. Трагический эпизод, описанный в романе К. Симонова, действительно произошел в реальности, причем именно в районе Бобруйска (29 июня группа бомбардировщиков из состава 3 ТБАП получила приказ бомбить днем переправы на Березине и на обратном пути была полностью уничтожена «Мессершмиттами»). Благодаря незаурядному таланту писателя (а также гигантским тиражам советских издательств) именно этот эпизод, а не сухая статистика результатов боевого применения ТБ-3, стал для миллионов людей чуть ли не «эталоном» действий и возможностей советских ВВС летом 1941 года...

Завершая разговор о самолетах и продолжая параллель сравнения июня 1941 года с маем 1940 года, следует еще раз вспомнить, что французские летчики нанесли немцам огромный урон на «Моранах» и «Хоуках», которые по всей совокупности параметров были не лучше нашего заслуженного «ишака» и при этом так же, как и «И-16», уступали «Мессершмитту» в скорости. Что же касается новейших «МиГ-3» и «Як-1», то они как минимум не уступали по ТТХ английским «Спитфайрам» первой серии Mk-1 (с пулеметным вооружением и 1000-сильным мотором) и, вне всякого сомнения, превосходили лучшие французские «Девуатины» D-520. Повторим и то, что к 10 мая этих «лучших» в истребительных частях французских ВВС было всего 36 (тридцать шесть) штук. Советские

историки о самолетах, наличествующих в советских ВВС в таких количествах, даже и не вспоминали...

Главный компонент военной авиации — это не самолеты, не аэродромы, не авиазаводы, а летчики. Закончив с пересчетом неодушевленных предметов, попытаемся обозначить некоторые моменты, связанные с уровнем летной и тактической подготовки экипажей советских ВВС. Тема эта чрезвычайно сложная. Прежде всего потому, что искомый «уровень подготовки» очень трудно адекватно описать некими количественными параметрами, позволяющими делать рациональные, а не спекулятивные оценки и сравнения. Возможно, именно в силу этой сложности отечественная историография в течение многих десятилетий продолжала топтаться на уровне беспредметных деклараций про «асов люфтваффе, накопивших двухлетний опыт войны» и поголовно «молодых» советских летчиков с учебным налетом «три часа по „коробочке“».

5 ноября 1940 года было утверждено Постановление СНК № 2265-977с/с «О военно-воздушных силах Красной Армии», в соответствии с которым к концу 1941 года предстояло довести численность ВВС Советского Союза до 32432 самолетов и 60 тыс. летных экипажей. (1, стр. 354) Последнее число выглядит совершенно иррационально. Во всех военных авиациях мира всегда планируют иметь самолетов больше, чем летчиков. И понятно — почему. Во-первых, ресурс самолета (особенно — авиадвигателя) весьма невелик, и срок его «мирной жизни» гораздо меньше, чем у летчика. Во-вторых, в боевых условиях потеря самолета далеко не всегда сопровождается потерей летчика. Есть парашют, есть возможность благополучной посадки поврежденного самолета (например, немецкая истребительная эскадра

JG54 «израсходовала» на Восточном фронте за четыре года войны 2135 самолетов, при этом погибло 416 летчиков).

Что же имел в виду товарищ Сталин, планируя производство двух экипажей на один самолет? Немыслимую ни в одной армии мира ситуацию лета 1942 года, когда курсантов летных училищ отправляли в пехоту? Стоит отметить и то, что появление Постановления СНК от 5 ноября 1940 года нельзя объяснить «ситуацией крайней необходимости» — в штатах ВВС Красной Армии к тому моменту уже числилось 37558 летчиков. (1, стр. 352) Эти цифры стоит сравнить с тем, что Королевские ВВС накануне «битвы за Британию» имели в своем распоряжении всего лишь 1434 летчика-истребителя.

Планы подготовки десятков тысяч летчиков вошли в противоречие не только со здравым смыслом, но и — что гораздо серьезнее — с реальным объемом производства авиационного бензина в СССР. Печально и странно, но страна, занимающая первое место в Европе по объемам добычи нефти, испытывала острейший дефицит авиабензина. Ситуация значительно обострилась именно на рубеже 1930–1940 годов, когда началось массовое производство самолетов, оснащенных форсированными двигателями М-62/М-63 («ишаки» последних модификаций и «чайки»), М-105 («Ар-2», «Пе-2», «Як-1», «ЛаГГ-3»), АМ-35/АМ-38 (МиГ-3 и «Ил-2»). Все эти моторы представляли собой форсированные версии своих предшественников, причем основным методом повышения мощности было увеличение степени сжатия и/или давления наддува. И то, и другое требовало

бензина с более высокими антидетонационными свойствами (с «октановым числом» 92–96 единиц).

Производство высокооктанового бензина Б-78 в 1939 году составило всего 40,6 тыс. тонн (этого количества могло хватить примерно на 100 тыс. заправок легкого истребителя). Плановое задание на 1941 год, установленное Постановлением ПБ ЦК ВКП(б) от 8 февраля 1941 г., предполагало выпуск 200 тыс. тонн Б-78, в то время, как расчетная потребность ВВС (с учетом новых формирований) на год войны составляла 1030 тыс. тонн — и это без учета потребностей ВВС ВМФ и промышленности (на стендовую проверку авиадвигателя расходовалось несколько тонн бензина). Острая нехватка высокооктанового бензина немедленно сказалась на уровне летной подготовки. Так, в мае 1941 года в решении Главного военного совета и в приказе наркома обороны по итогам боевой подготовки ВВС Красной Армии за зимний период 1941 года констатировалось, что в ЛенВО и ЗапОВО летная подготовка была ограничена лимитом горючего, которого хватало лишь на 30 % обеспечение программы. (141)

Приходится констатировать, что в деле подготовки летных экипажей погоня за невероятным «количеством» явно возоблудала над требованиями «качества». И хотя самолетный парк учебных заведений советских ВВС теоретически позволял обучать одновременно до 50 тысяч (!) курсантов, подготовка высококлассных специалистов в таких объемах невозможна. Нигде и никогда. Упомянутое выше Постановление СНК от 5 ноября 1940 года в концентрированном виде выражало идею создания массовой, плохо обученной «воздушной пехоты», которая «затмит небо» над головой противника

не в переносном, а в самом что ни на есть прямом смысле этих слов.

Одно Постановление неизбежно потребовало принятия следующего (Постановление СНК № 368-167с/с от 22 февраля 1941 года), которым вводилась «скорострельная» система подготовки военных летчиков. Впрочем, даже этот, крайне авантюристичный документ предусматривал все-таки не пресловутые «3 часа по коробочке», а 13 месяцев обучения (9 месяцев в условиях военного времени) и 50–54 часа учебного налета до отправки летчика в строевую часть. На этом обучение летчика не заканчивалось: годовой учебный налет в строевых частях был установлен в 160 часов, из них 20 — на учения, совместные с наземными войсками. (1, стр. 355). Для нашего расследования самым важным в Постановлении № 368 является дата его принятия — февраль 1941 года. Простейший расчет времени по месяцам показывает, что таких «летчиков быстрого приготовления» в июне 1941 года в строевых частях советских ВВС просто не могло быть, а бесчисленные причитания на эту тему являются или проявлением дремучего невежества, или сознательной дезинформацией читателей.

Несмотря на серьезные проблемы с горючим, летная и боевая подготовка в частях советских ВВС кипела ключом. По крайней мере, в западных округах и там, где был добросовестный, ответственный командир. Из множества примеров отберем лишь те, которые Имеют отношение к соединениям ВВС Западного ОВО, понесшим в первые дни войны самые тяжелые потери:

Небо над аэродромом дрожало от гула моторов. Казалось, гул этот не успевал стихать с

вечера. Кроме трехполков «И-16» и полка «Чаек» в дивизии, которой мне доверили командовать, было немало учебных самолетов, самолетов связи — всего свыше трехсот машин. И **все это гудело, взлетало, стреляло, садилось с утра до вечера каждый день** (*здесь и далее выделено мной. — М.С.*). Мне же казалось, что режим нашей работы недостаточно плотный, и я поторапливал офицеров штаба и командиров полков. Нам говорили: «У вас хорошая техника, прекрасно оборудованный аэродромный узел, вам дано право отбирать лучших выпускников летных школ, **на вас не экономят горючее...»**

(55)

Это фрагмент из воспоминаний генерала Г. Захарова, командира 43 ИАД Западного ОВО. Похожая картина обнаруживается и в мемуарах генерала Ф. Польшина, командира 13 БАД Западного ОВО: *«Большинство экипажей успешно освоили такой сложный вид боевой подготовки, каким являются **полеты и бомбометание ночью**. Полеты в темное время суток часто совершались на полный радиус. Экипажи учились бомбить цели не только на своих, но и на незнакомых полигонах... На посадку отводилось минимальное время. Сразу после приземления самолеты **рассредоточивались и маскировались**. Экипажи приучались действовать так, как необходимо на войне... Большое внимание уделялось отработке взлета и посадки с незнакомых грунтовых аэродромов. Здесь опять-таки пригодился опыт, **полученный в Китае**. Делалось это чаще всего внезапно: поднимаясь в воздух, мы не знали, что из себя представляет аэродром, на котором придется*

*садиться. Зато экипажи приобрели богатейшую практику **перебазирования по тревоге...** В полках довольно часто **объявлялась тревога, как правило, среди ночи...**» (49)*

Подполковник П. Цупко, в то время — командир экипажа в 13 БАП (9 САД) вспоминает:

С рассвета до темна эскадрильи **замаскированных самолетов** с подвешенными бомбами и вооружением, с экипажами стояли наготове. Это было очень утомительно, но иного выхода не было. В полку было пять эскадрилий по двенадцать экипажей в каждой. Дежурили обычно три из них, остальные учились, летали. Через сутки эскадрильи сменялись...

(64)

Маршал авиации Н. Скрипко накануне войны командовал 3-м ДБАК, развернутым в глубоком тылу Западного ОВО:

Боевая подготовка экипажей продвигалась успешно. Эскадрильи **летали почти ежедневно...** Наряду с напряженной летной работой настойчиво отрабатывались **действия по боевой тревоге**. На каждом аэродроме были оборудованы укрытия простейшего типа для личного состава, подготовлены места стоянок самолетов в зоне рассредоточения авиационной техники.... Люди боролись за быстроту, четкость, организованность действий по тревоге.

Учеба приближалась к реальным требованиям войны...

(50)

Фраза о «реальных требованиях войны» не случайна. Не будем забывать о том, что в дополнение к десяткам (или сотням) часов учебного налета у многих летчиков советских ВВС был еще и опыт сотен боевых вылетов. Отнюдь не «желторотыми птенцами» были летчики, встретившие начало советско-германской войны в частях ВВС западных округов.

Среди руководящего состава управления полка, командиров эскадрилий, командиров звеньев были офицеры из авиационных частей Ленинградского округа. Все они имели значительный служебный и боевой опыт, полученный в небе Испании, в боях на озере Хасан, реке Халхин-Гол, в войне с белофиннами... Почти все они имели правительственные награды. Так, например, командир полка полковник Н.Ф. Ефимов был награжден орденом Ленина и орденом Красного Знамени, штурман полка майор Г.И. Габуня был награжден двумя орденами Красного Знамени. Имели также правительственные награды командиры эскадрилий, их заместители и штурманы.

(85)

Что же это за полк такой? Особый, редкостный, элитный? Нет, речь идет о так называемом «формирующемся» 202 БАП (41-я БАД, Ленинградский ВО). Практически все воспоминания участников первых

воздушных боев лета 1941 года содержат упоминание о том, что на груди командира полка (эскадрильи) сверкал орден Красного Знамени (Красной Звезды, орден Ленина), полученный за бои в Испании, в Китае, против «белофиннов»...

Все познается в сравнении. Можно долго спорить о том, достаточно ли велик и значим был боевой опыт, приобретенный советскими авиаторами за четыре года боев в небе Испании, Китая, Халхин-Гола и Финляндии. Но не приходится спорить о том, что французские и английские летчики и их командиры к 10 мая 1940 года и такого скромного опыта ведения боевых действий не имели: за восемь месяцев «странной войны» в редких воздушных стычках с противником французы сбили 88 немецких самолетов ценой потери 63 своих. (21) Эти «сражения» нельзя сравнить даже с Халхин-Голом, в боях над которым советские истребители сбили как минимум вдвое большее число вражеских машин. Что же касается финской войны, то интенсивность действий советской авиации (более 100 тыс. боевых вылетов, три четверти из которых — в феврале 1940 г.) сравнима разве что с событиями грандиозной Курской битвы (89 300 вылетов с 12 июля по 23 августа 1943 года).

Одним из активных участников «зимней войны» был 1 МТАП ВВС Балтфлота (именно этот полк в первый день войны бомбил Хельсинки). Штурман полка (в дальнейшем генерал-лейтенант авиации) П.И. Хохлов в своих мемуарах пишет:

...Предшествующая учеба и боевые действия дали свои результаты... В полку появились снайперские экипажи по бомбометанию и минным постановкам. Много проводилось полетов с

использованием средств радионавигации. Самолеты ДБ-3 уже тогда были оборудованы радиополукомпасами РПК-2, которые грамотно использовались в полетах. Наиболее подготовленные экипажи осваивали полеты в облаках. В среднем **каждый экипаж налетал в 1940 году более 200 часов** (*выделено мной.* — М.С.). (

143)

Не приходится удивляться тому, что к началу войны с Германией более трех тысяч советских летчиков имели опыт личного участия в боевых действиях.(25) В сравнении с общей численностью летных экипажей авиации западных округов — почти половина (хотя, разумеется, не все летчики, имеющие боевой опыт, были именно на западной границе — был еще Дальневосточный фронт, была крупная группировка ВВС в Закавказье, был 6-й корпус ПВО в Москве...).

Гораздо более значимым является сравнение боевого опыта советских летчиков не с их будущими (и крайне неожиданными для Сталина союзниками), а с давно ожидаемым противником — пилотами люфтваффе. Разумеется, за два года войны немецкая авиация, причем во всех ее звеньях — летчики, командиры, технический персонал — накопила огромный практический опыт. Вне всякого сомнения, именно этот опыт ведения современной воздушной войны, опыт успехов и неудач, представлял собой самую ценную составляющую боевого потенциала люфтваффе. Вне всякого сомнения, за три месяца боев против крайне малочисленной и технически отсталой «белофиннской» авиации советские летчики

такой «школы» не прошли. Это бесспорные факты, и автор не собирается ставить их под сомнение.

Неоправданно забытой оказалась «обратная сторона медали». На войне не бывает заочного и бесплатного «образования». За огромный боевой опыт, накопленный в воздушных боях над Францией и Англией, Ливией и Критом, немцы расплатились потерей летчиков — живых носителей этого опыта.

Цифры, характеризующие убыль летного состава люфтваффе, впечатляют. Только в ходе того, что советские историки называли «триумфальным маршем вермахта» (разгром Франции и ее союзников в мае — июне 1940 года) немцы потеряли безвозвратно 3022 человека из состава летных экипажей. (165) Именно летных экипажей, а не личного состава люфтваффе в целом. Дальше — больше. К октябрю 1940 года (к моменту завершения наиболее активной фазы «битвы за Британию») в истребительной группе III/JG-52 в строю оставалось только 4 летчика из ее первоначального состава (т. е. один из каждых десяти!). (43) В истребительной эскадре JG-51 потери летчиков к началу операции «Барбаросса» составили 116 человек, т. е. почти сравнялись со штатной численностью эскадры. (63) В целом за неполные два года войны, с 1 сентября 1939 года по 22 июня 1941 года, общие потери летного состава люфтваффе составили 18533 человека, в том числе — 13535 человек убитых, погибших в катастрофах и пропавших без вести (безвозвратные потери). (166, стр. 531)

Если при таких чудовищных потерях авиация гитлеровской Германии не исчезла, но даже выросла в своей численности, то этому есть только одно

рациональное объяснение — 22 июня 1941 года места в кабинах боевых самолетов, «освободившиеся» после потери опытных, хорошо подготовленных еще в довоенные годы экипажей, были заполнены тысячами наспех обученных воспитанников «гитлерюгенда». За два первых года мировой войны в летных школах люфтваффе погиб 1951 курсант и еще 1439 было ранено. (166) Некоторое представление о темпе и способах подготовки этих летчиков можно составить по тому, что 22 июня 1941 года шесть «мессеров» из состава истребительной группы II(Sch)/LG-2 так и не смогли пересечь советскую границу, ибо разбились при взлете на аэродроме в Сувалках. «Шюленгруппа» — это, по-русски говоря, что-то вроде «учебно-боевая группа». Да, 109-й «мессер» имел известную привычку опрокидываться на взлете, но разбить шесть машин из 38 имеющихся всего за один день...

В качестве иллюстрации к этим сухим цифрам можно привести такой пример. Ко времени завершения основных событий «битвы за Британию» девятка лучших летчиков-истребителей люфтваффе выглядела так: Бальтазар, Вик, Галланд, Йоппиен, Мельдерс, Майер, Мюнхеберг, Оезау (Oesau), Шёпфель. Только трое из них: Мельдерс, Оезау и Йоппиен приняли с начала операции «Барбаросса» участие в воздушных сражениях на Восточном фронте. Четверо: Галланд, Бальтазар, Мюнхеберг и Шёпфель — продолжали сражаться на Западном фронте против англичан, а двое — Вик и Майер — к этому времени были уже убиты. (43)

22 июня 1941 года уцелевшие немецкие асы встретились с советскими — как написано в одной современной книжке — «неадекватными любителями». Первый день войны был, мягко говоря, не самым

удачным для Красной Армии в целом и советских ВВС — в частности. И тем не менее уже 22 июня навсегда закончилась биография командира истребительной эскадры JG-27 Шельманна — ветерана испанской и всех последующих кампаний. В тот же день был сбит еще один опытнейший ас люфтваффе — командир истребительной группы II/JG-53 Бретнунц (Bretunz) (от полученных ранений он скончался через четыре дня). В сбитом над Прибалтикой штабном «Ju-88» из состава штаба бомбардировочной эскадры KG-77 был тяжело ранен полковник Рейтхель (Reithl). В тот же первый день войны ранен командир бомбардировочной группы I/KG-3 Хейнце (Heinze), на следующий день сбиты советскими истребителями командир группы пикировщиков I/StG-2 Хичхольм и командир истребительной группы II/JG-51 Фезо (два последних остались живы и были найдены наступающими немецкими войсками).

Разумеется, 22 июня 1941 года процесс «выбивания» опытных, добротнo подготовленных летных кадров люфтваффе не остановился, а только начался. Спустя год, 2 июня 1942 г. командующий ВВС Юго-Западного фронта в своем приказе констатирует, что *«противник бросает в бой свой слабо подготовленный летный состав. Из числа сбитых и взятых в плен немецких летчиков имеются недоучки, совершившие после окончания школ всего лишь по 1–2 боевых вылета. Из показаний пленных установлено, что прослойка этой недоученной части летных кадров в частях фашистских ВВС, действующих против нашего фронта, очень высокая (до 50 %)»*. О величине этих «процентов» можно спорить, но бесспорным фактом является то, что большая часть проблем с подготовкой летного состава, традиционно приписываемых советским

ВВС, была столь же актуальна и для авиации нашего противника, втянутого в затяжную воздушную войну на множестве фронтов.

Еще одним устойчивым мифом, без которого не обходится ни одна публикация, посвященная событиям 22 июня 1941 года, является «догмат о неосвоенности». Постоянные читатели исторической литературы уже поняли, о чем идет речь. Для остальных поясним, что самая последняя «правда о войне» выглядит так: самолеты «старых типов» (И-16, «СБ», ДБ-3) надо сбросить со счета потому, что они были «безнадёжно устаревшие»; но и новейшие «МиГ-3» и «Пе-2» тоже не надо учитывать — они «не были освоены летным составом». Ноль плюс ноль равняется ноль, и многотысячная советская авиация тихо исчезает. Как сон, как утренний туман...

Устойчивость этого мифа не случайна — в нем есть немалая доля правды. По сравнению с привычными и досконально изученными «ишаками» и «СБ» новые самолеты были освоены слабо.

Это есть факт. Оценивать же этот факт следует, на наш взгляд, руководствуясь все тем же универсальным принципом: «все познается в сравнении». Три теплых месяца (апрель, май, июнь), которые были в распоряжении командования советских ВВС перед началом войны — это очень мало по сравнению с предыдущими годами условно «мирной» жизни. Всего лишь 686 летчиков, подготовленных к полетам на «МиГ-3» и 156 — к полетам на «Як-1», которых успели переучить до 22 июня, — это, конечно же, очень мало в сравнении с огромным потоком истребителей «новых

типов», хлынувшим с заводов авиапрома (в 1941 году было выпущено 3100 «МиГ-3», 2463 «ЛаГГ-3» и 1354 «Як-1»). Да, кстати, цифры 686 и 156 взяты из многократно цитированной выше работы В.И. Алексеенко, большого нелюбителя «демократов»...

Теперь посмотрим на эти три теплых месяца с позиций довоенных приказов, требований, нормативов. 19 февраля 1941 года Рычагов подписал «План переучивания летного состава частей ВВС Красной Армии на новой материальной части». (16, стр. 665–676) Прежде всего, из этого документа становится очевидным, что программа перевооружения истребительных частей ВВС западных округов на самолеты «МиГ-3» была в целом перевыполнена. По шесть десятков «мигов» получили 7 ИАП, 15 ИАП, 23 ИАП, 4 ИАП, 55 ИАП, перевооружение которых было запланировано на 3-й (или даже 4-й) квартал 1941 года. Еще более примечательно другое — сравнивая плановые сроки поступления новой техники с плановым сроком завершения переучивания летного состава, мы видим, что на освоение нового истребителя отводилось два-три месяца. Не более того. И это, заметьте, планы мирного времени.

А в какие сроки происходило в реальности перевооружение авиачастей и переобучение летчиков на войне? Разве переходе «И-16» на «МиГ-3» был единственным подобным событием в истории военной авиации? Некоторые истребительные полки ВВС Северного флота (в Заполярье, вследствие потока «лендлизовских» самолетов, обновление парка происходило очень быстро) за время войны перевооружились по пять-шесть раз: с «ишаков» на «Харрикейны», затем на «Як-1», с «яков» на

«Киттихоуки», потом на «кобры», под конец войны — на «Ла-7». И сколько же времени заняло при этом переобучение летчиков? Неужели по полгода на каждый новый самолет?

Посмотрим, как обстояли дела у наших союзников. В мае 1940 года перевооружение истребительных групп французских ВВС велось буквально «на ходу», в самый разгар напряженных воздушных боев. Так, всего за три недели, с 10 мая до 5 июня были перевооружены: (21)

на «Девуатин» D-520 — три группы (GCII/3, GCII/7, GC III/3);

на «Блох-152» — две группы (GC II/6 и GC II/9);

на «Хоук-75» — одна группа (GC III/2).

Стоит обратить особое внимание на темпы освоения истребителя «Девуатин»-520. Самые первые машины были введены в строй в апреле 1940 года. К 10 мая их было всего 36 штук. До момента прекращения огня в ВВС Франции было поставлено еще три сотни «Девуатинов», которые были успешно освоены летным составом в считанные дни. Сражаясь на этих истребителях, французские летчики сбили 108 немецких самолетов ценой потери 54 своих (еще 31 «Девуатин» был разбит в авариях). Лучшего на тот момент немецкого аса Вернера Мельдерса сбил 6 июня 1940 года су-лейтенант Помье-Лераг из состава GCII/7 (в тот раз парашют спас жизнь пилота люфтваффе). Затем французский летчик сбил еще один «мессер», после чего у него закончились боеприпасы, и семь немецких истребителей расстреляли беспомощный самолет. Мужественный летчик погиб в «Девуатине», в кабину которого он первый раз сел всего лишь несколько недель назад.

Истребительная авиация Финляндии (в целом продемонстрировавшая в 1939–1944 годах исключительно высокую боевую эффективность) дважды — зимой 1940 г. и летом 1944 года — перевооружалась на новые типы самолетов непосредственно в ходе боевых действий. После двух-трех ознакомительных вылетов летчик сразу отправлялся в бой. Результат? Соотношение потерь советских и финских истребителей в летнюю кампанию 1944 года выражается числом 8 к 1. Разумеется, в пользу финских ВВС. (142, стр. 600)

С учетом этих фактов взглянем на ситуацию в советских истребительных авиаполках. По отчетам военпредов завода № 1, массовая отправка истребителей «МиГ-3» в авиаполки западных округов началась во второй половине января 1941 г. Чем же были заняты авиационные командиры всех уровней, если новый самолет ко второй половине июня оказался «совершенно неосвоенным»? И когда выявилась эта пресловутая «неосвоенность» — за день до 22 июня или полвека спустя, когда потребовалось найти очередную «объективную» причину разгрома?

Точный ответ на эти вопросы будет состоять из десятков взаимоисключающих частей. Самым удивительным парадоксом тоталитарной сталинской системы оказалось полнейшее отсутствие единообразного, всеобщего (тотального) порядка. Там, где был толковый командир, во вверенной ему части с утра до ночи кипела летная работа. Вот, например, воспоминания летчика 31 ИАП (8-я САД, ПриБОВО) Н.И. Петрова:

...Летали много. **Осенью 1940 года** (здесь и далее выделено мной. — М.С.) начали изучать

новый истребитель МИГ-1... Он во многом отличался от самолетов „И-16“, поэтому приходилось с утра до ночи, не считались со временем, изучать мотор и самолет, инструкции по эксплуатации и технику пилотирования. Прибыли летчики-испытатели, собранные самолеты облетывали. Возглавлял испытатель Стефановский, в виде бесед объяснял особенности техники пилотирования самолета МИГ-1, на что обращать внимание и т. д... Помню, как мучались, летных происшествий не было, но предпосылки к ним были... Ничего, овладевали и перед Великой Отечественной войной уже крепко овладели. **С апреля 1941 г. уже дежурили.** Несли боевое дежурство на самолетах МИГ-1... В конце апреля начали усиленную тренировку **в составе звена, стрельба по конусу, воздушные бои...** Зачастую совершались **ночные полеты на групповую слетанность** в составе звена...

(125)

П.И. Цупко, командир экипажа пикирующего бомбардировщика «Ар-2» вспоминает:

... Мы получили **соответствующие инструкции и методические указания** по бомбометанию с пикирования. Но одно дело читать по бумаге и совсем другое — выполнять в воздухе.... Наши учебные полеты **больше походили на исследовательские.** После каждого вылета нас собирали командиры и на основе донесений наблюдателей и докладов экипажей скрупулезно, по минутам анализировали действия пилотов и стрелков-бомбардиров....

Полигон находился на пустыре в Беловежской пуще. Там известью на земле были нарисованы контуры танков, автомашин, артиллерийских батарей и просто круги с крестами посередине. Эти наземные цели мы и бомбили цементными бомбами. От полета к полету росло наше умение, шлифовалось мастерство. **К весне 1941** года мы владели таким методом бомбометания **достаточно уверенно...**

(64)

И в то же самое время, в другой части на другого толкового командира строчили донос про шпионаж в пользу Занзибара. В третьей части командир боролся «за снижение аварийности», в результате чего летчики вместо полетов зубрили ход поршня и диаметр цилиндра мотора АМ-38 (это не скверный анекдот, это проза жизни 4-го ШАП). Бывали и совсем уже диковинные занятия:

...В тот раз нам предстояло начать со строевой подготовки одиночного бойца, показать, как умеем командовать отделением... Началась подготовка. Для своего отделения я подобрал одиннадцать статных молодцов — красноармейцев ростом от 175 до 180 сантиметров. И приступили... Строевая подготовка, политзанятия, чистка оружия и прогулка в строю по окрестным дорогам, с песнями... И так каждый день, в течение целого месяца... Одно лишь смущало: не слишком ладно в сравнении с другими владел я командным голосом. Не получалось это: «Ррр-ясь, ррр-ясь, рьясь, а-а, три-и-и...» Или «Пады-ы-майсь!..» Нет, такого у меня не получалось. И тогда я решил действовать по Демосфену: регулярно стал удаляться в сопки и

там кричать! Именно кричать — что есть силы, громко, ошалело, потом декламировать стихи, выкрикивать команды, отдельные слова, петь...

... После блестящей победы в строевой подготовке у меня появилась новая забота. Теперь к командующему предстояло являться всякий раз по всей форме. А «вся форма» — это значит при сабле и со шпорами. Опять проблема! Саблю я раз надел да чуть не упал: запуталась она у меня между ног... Чтобы держать марку лучшего строевика, мне предстояло еще немало поработать самому, и каждое утро у себя в кабинете я добросовестно тренировался...

Уважаемый читатель, как Выдумаете — о чем ЭТО? Кто это с криком бегают по сопкам? Это дважды Герой Советского Союза, выдающийся летчик-истребитель, заслуженный маршал авиации Е.Я. Савицкий с восторгом рассказывает в своих мемуарах о том, как весной 1941 года он потратил целый месяц на освоение *«ррр-ясь, ррр-ясь, рьясь, а-а, три-и-и...»*. А какую должность занимал весной 1941 года 28-летний капитан Савицкий? Отвечаем — командовал 29-й истребительной авиадивизией. А кто этот идиот — другое слово подобрать не удастся — который весной 1941 года отвлекает командира авиационной дивизии на конкурс строя и песни, а потом еще и требует ходить по аэродрому в шпорах и с саблями? А это командующий Дальневосточным фронтом, герой гражданской войны, боевой товарищ Буденного и Тимошенко, генерал армии Апанасенко. Говорят, один из лучших...

Глава 22

УДАР ПО АЭРОДРОМАМ — ТЕОРИЯ И ПРАКТИКА

Наше исследование подошло, наконец, к центральному пункту — к попытке разобраться в том, что же в действительности произошло с советской авиацией в июне 1941 года. Классическая версия известна. В сотнях книг и десятках тысяч газетных статей, буквально одними и теми же словами рассказана страшная история уничтожения советской авиации (или, как минимум, ВВС западных военных округов) в результате внезапного, сокрушительного и неотвратимого удара люфтваффе по «мирно спящим» аэродромам:

...22 июня 1941 г. большие группы фашистских бомбардировщиков подвергали ударам 66 аэродромов, на которых базировались основные силы авиации западных пограничных округов.

В результате ударов по аэродромам и в ожесточенных воздушных боях противнику удалось уничтожить до 1200 самолетов, в том числе 800 на аэродромах... В результате внезапных массированных ударов по аэродромам и последовавших за этим воздушных боев потери военно-воздушных сил приграничных округов к полудню 22 июня составили 1200 самолетов (в том числе уничтожено на аэродромах около 800)... Особенно большой урон понесла авиация Западного и Киевского ОБО, где немецко-фашистской авиации в первый день войны

удалось уничтожить и повредить 1015 самолетов... Наибольшие потери в первые часы войны понесли ВВС Западного фронта. К исходу первого дня войны потери здесь достигли 738 самолетов, причем потери на земле — 528 самолетов...

(31, 144, 27, 41)

Как и положено настоящему мифу, миф о «первом уничтожающем ударе по аэродромам» живет по своим собственным законам, не только не нуждаясь в каком-либо документальном подтверждении, но и ничуть не ослабевая от того потока новых фактов, которые стали доступны всем желающим с начала 90-х годов. Рухнула «берлинская стена», исчез в небытие Варшавский договор, на 15 обломков развалился «союз нерушимый», на постсоветском пространстве с головокружительной быстротой менялись идеалы, идолы, флаги, гимны — а раз и навсегда заученная мантра про «1200, из них 800 на земле» все звучит не умолкая. И вот уже в 2008 году МГУ им. Ломоносова выпускает учебник «История России» (группа авторов под рук. А.С. Орлова, М., «Проспект», 2008 г.), выучив который студенты должны отчеканить: *«В первые дни войны (спасибо, что хоть не в „первые часы“. — М.С.) прямо на аэродромах была уничтожена значительная часть советской авиации».*

Миф об уничтожении советской авиации на «мирно спящих аэродромах» был старательно вылеплен коммунистическими пропагандистами отнюдь не случайно. История про мирно спящую страну, ставшую объектом подлого вероломного нападения, была очень кстати — эта легенда снимала много «ненужных» вопросов о реальных планах и реальных действиях

товарища Сталина. Но даже не это было самым главным. Прежде всего, нужно было вбить в сознание современников трагедии, их детей и внуков представление об объективной неизбежности, неотвратимости того, что произошло летом 41-го. Для чего как нельзя лучше подходил тезис о некой «супер-экстра-эффективности», неотъемлемо присущей такому тактическому приему, как удар по аэродромам. Вероломный противник, воспользовавшись наивной доверчивостью товарища Сталина, смог воспользоваться этим чудодейственным приемом — вот с этого все беды и начались...

В стремлении представить удар по аэродромам в качестве «волшебной палочки», способной в считанные часы переломить ход войны в воздухе, советские историки исхитрились превзойти во вранье даже самого брехливого д-ра Геббельса. Так, за всю кампанию мая — июня 1940 года французская авиация безвозвратно потеряла от ударов по аэродромам 234 самолета (что составило 26 % от ее общих потерь — весьма большая цифра, кстати сказать). Вазировавшиеся во Франции истребительные части английской авиации в первые шесть дней майских боев потеряли на земле всего лишь 4 (четыре) самолета. Разумеется, столь скромные цифры не устраивали нацистскую пропаганду, поэтому германские информационные агентства заявили, что уже 11 и 12 мая 1940 года на земле было уничтожено 436 самолетов противника. Один же известный советский профессор, академик РАН, доктор военных наук и прочая утверждает, что *«10 мая в результате ударов по 72 французским аэродромам было уничтожено несколько сот самолетов, а 11 и 12 мая состоялись повторные*

массированные удары, которые вывели из строя еще 700–750 французских самолетов...»

Строго говоря, уже одно только сравнение сакраментального числа «1200 самолетов» с общей численностью группировки советской авиации на западном ТВД показывает, что 85 % (шесть из семи) самолетов от «первого уничтожающего удара» не пострадали вовсе. И на следующий день после пресловутого «1200, из них 800 на земле» советские ВВС многократно превосходили в численности своего противника. Потери летного состава — а это и есть основа основ боеспособности военной авиации — были (как будет показано далее) и вовсе ничтожными. Что же тогда привело к катастрофическому разгрому?

«Как бы ни выглядели сухо эти выстроенные тесными колонками в официально напечатанном документе цифры, они в действительности дают больше ценного материала для истории, нежели тома, полные риторической чепухи» (К. Маркс, Ф. Энгельс. Соч., т. 13, с. 513). С сухих цифр мы и начнем. Правда, «выстроены тесными колонками» они были не в «официально напечатанном документе», а в ротапринтном сборнике, украшенном грифом «Совершенно секретно». В 1962 году. Главный штаб Военно-воздушных сил СССР подготовил статистический сборник «Советская авиация в Великой Отечественной войне 1941–1945 гг. в цифрах». (23)

В качестве составителей указаны 26 человек в званиях от подполковника до генерал-майора. Сборник был рассекречен в 1992 г. и с тех пор стал одним из основных источников по теме (в 2006 г. размещен в

полном объеме Ю. Минкевичем и П. Андрияновым на http://ilpilot.narod.ru/ws_tsifra/index.html).

Среди множества других важнейших цифр в сборнике (здесь и далее он будет для краткости называться «ВВС ВОВ в цифрах») указаны потери советской авиации с разбивкой по годам войны, родам авиации, типам самолетов, причинам потерь. К этим цифрам мы будем еще неоднократно возвращаться, пока же отметим главное для данной главы — количество самолетов советских ВВС, потерянных от ударов противника по аэродромам базирования:

Таблица 22

	%% к потерям	%% к поступлению	
1942 год	1942 год	1942 год	0,92
1943 год	239	2,52	0,72
1944 год	210	2,68	0,59
1945 год	38	1,06	0,25
ВСЕГО:	691	2,37	0,65

В таблице 22 не отражены потери ВВС ВМФ, истребительной авиации ПВО, не полностью учтены потери ДБА. Впрочем, учитывая, что потери на аэродромах в этих родах авиации были ничтожно малы, да и их самолетный парк составлял не более 10–15 % от общего, таблица 22 вполне адекватно отображает общую картину. А картина получается совершенно феерическая: за три года и четыре месяца тяжелейшей войны на аэродромах потеряно боевых самолетов меньше, чем ЗА ОДИН ДЕНЬ) 22 июня 1941 года. Особенно впечатляет динамика потерь бомбардировщиков. За три года и четыре месяца на аэродромах потеряно 62

самолета-бомбардировщика. А за один день 22 июня 1941 года только в полосе ВВС Западного фронта якобы потерян 351 бомбардировщик (по крайней мере, именно такую цифру приводит в своей фундаментальной монографии М.Н. Кожевников), причем сами немецкие истребители 2-го Воздушного флота претендуют не более, чем на 100–150 сбитых советских бомбардировщиков...

Далее мы видим, что потери на аэродромах составляли менее 3 % от общего числа безвозвратных потерь. Это была самая малая, самая редкая причина боевых потерь. На огромном по протяженности фронте огромная по численности (не менее 8—10 тыс. боевых самолетов) советская военная авиация в среднем теряла от ударов по аэродромам менее одного самолета в день. Если же сравнить число самолетов, потерянных от ударов противника по аэродромам, с общим количеством боевых самолетов, поступивших на вооружение ВВС Красной Армии в соответствующем году (35, стр. 359–360), то получаются цифры менее одного процента, т. е., по сути дела, исчезающе малая величина. Меньше статистической погрешности исчисления учтенных выше величин. В десятки раз меньше числа самолетов, разбитых на тех же самых аэродромах вследствие отказов техники и ошибок в пилотировании.

Как уже заметил внимательный читатель, 1941 год мы старательно обошли молчанием. Может быть, в том году звезды стали как-то по-особенному? Да ничего подобного. Безвозвратные потери самолетов люфтваффе от ударов противника по аэродромам составили: 13 в июне, 19 в июле, 14 в августе, 7 в сентябре, 10 в октябре... Всего на Восточном фронте в 1941 году на аэродромах от ударов противника (т. е. советской

авиации) безвозвратно потеряно 62 самолета: 32 истребителя, 19 бомбардировщиков (включая пикировщики «Ju-87»), 7 многоцелевых «Me-110» и 4 транспортных Ju-52. (145, 146, 147) В среднем за неделю на аэродромах (за редчайшими исключениями это были советские аэродромы на занятой немцами территории) люфтваффе теряло по 2 самолета. Два в неделю, а не 800 за один день.

Но, может быть, советское командование просто не знало про такой чудодейственный тактический прием, как удар по аэродромам базирования ВВС противника? Ничего подобного. Знало и самым настойчивым образом пыталось этот прием использовать. С первых же часов войны.

Директива № 2, подписанная наркомом обороны Тимошенко в 7 часов утра 22 июня, в частности, требовала: *«...Мощными ударами бомбардировочной и штурмовой авиации уничтожить авиацию на аэродромах противника и разбомбить основные группировки его наземных войск. Удары авиации наносить на глубину германской территории до 100–150 км...»*

Этот приказ был не только отдан, но и выполнен. Точнее говоря — выполнялся. Причем некоторые бомбардировочные полки начали налеты на аэродромы базирования немецкой авиации буквально на рассвете 22 июня, еще до принятия Директивы № 2 (подробнее об этом будет сказано в следующих главах). Увы, никаких панических отчетов, докладов, воспоминаний летчиков и командиров люфтваффе об этих налетах обнаружить не удастся. На войне, как на войне. Мы бомбим — нас бомбят...

Получив данные воздушной разведки о сосредоточении на одном из аэродромов (*речь идет о боях на Березине в конце июня 1941 года. — М.С.*) около полусотни фашистских истребителей, командующий ВВС фронта решил нанести удар силами 43-й истребительной авиадивизии. Застав гитлеровцев врасплох, наши летчики пулемётно-пушечным огнем и реактивными снарядами уничтожали стоявшие на земле немецкие самолеты Me-109. 79 самолето-вылетов на фашистский аэродром совершили тогда истребители и нанесли гитлеровцам ощутимый урон, не потеряв ни одной своей машины...

Это — фрагмент из мемуаров маршала авиации Скрипко, в те дни — командира 3-го авиакорпуса ДБА. Полсотни «Me-109» на аэродроме у Березины — это, скорее всего, одна из истребительных групп эскадры Мельдерса JG-51. 79 самолето-вылетов по одному аэродрому — это огромная концентрация сил; практически ни один аэродром базирования советских ВВС утром 22 июня такой удар не получил. Что же в результате? Разумеется, эскадра JG-51 никуда не исчезла, летчики Мельдерса продолжали летать и воевать. Ученные в немецких документах безвозвратные потери JG-51 на аэродромах составили в июне—июле 1941 года 1 (один) самолет. И в соседней JG-53 — один самолет.

К концу июня 41-го практически все истребительные и штурмовые авиагруппы люфтваффе перелетели с аэродромов в Польше и Восточной Пруссии на аэродромы бывших Прибалтийского и Западного округов. Чуть позднее, в начале июля перебазировались на аэродромы

Украины части 4-го Воздушного флота. Именно с советских аэродромов, на которых якобы «ничего не было» (бензохранилищ, телефонных линий, капониров для самолетов, укрытий для личного состава), немецкая авиация и отвоевала все лето и всю осень 1941 года. Именно по этим аэродромам, расположение которых было известно советскому командованию с точностью до метра, наносила теперь массивные удары советская авиация.

...Ставка 8 июля организовала авиационный удар силами и средствами ВВС пяти фронтов (Северного, Северо-Западного, Западного, Юго-Западного, Южного), соединений ДБА по 42 аэродромам противника на фронте от Балтийского до Черного моря... На рассвете 8 июля соединения дальнебомбардировочной авиации нанесли удар по 14 аэродромам, а ВВС фронтов — по 28 аэродромам. Всего было совершено 429 боевых вылетов. На аэродромах противника было уничтожено много самолетов, в том числе ВВС Западного фронта вывели из строя 54 немецких самолета...

(27)

54 самолета — это только за один день. Всего же в период с 6 по 12 июля одни только ВВС Западного фронта якобы уничтожили на земле 202 самолета противника. (23) Причем в отчете, подписанном начальником штаба ВВС фронта полковником Худяковым, еще и особо отмечено, что *«потери противника от действия ночных бомбардировщиков не учтены»*. Жаль, но противник об этом ничего не узнал. Как было уже отмечено выше, на всем советско-германском фронте (а

не только в полосе Западного фронта) люфтваффе потеряло в июле 19 боевых самолетов на земле.

Активные действия по уничтожению авиации противника на аэродромах вели в июле 41-го ВВС Юго-Западного фронта. Так, в докладе командующего ВВС генерала Астахова читаем:

— ...за период с 1.7 по 10.8.41 г. частями Военно-Воздушных сил Юго-Западного фронта уничтожено на аэродромах 172 самолета противника. Эти сведения не являются достаточно полными, так как потери, нанесенные Военно-Воздушным силам противника при ночных налетах, полностью не учтены...

(148)

Крупная операция в масштабе всего советско-германского фронта была проведена в октябре. *«ВВС Красной Армии в период с 11 по 18 октября 1941 г. произвели ряд бомбардировочных ударов по аэродромам противника на северо-западном, западном и южном направлениях. Только за два дня (11 и 12 октября) и в ночь на 13 октября на аэродромах Витебска, Смоленска, Орла, Орши, Сиверской и других было уничтожено 166 самолетов противника».* (27)

Фактически же противник потерял на земле 10 самолетов. За весь октябрь, а не за два дня и одну ночь...

Не многим более эффективно действовали другие участники мировой войны. Так, в ходе знаменитой «Битвы за Британию» в первые четыре дня немецкого авиационного наступления (с 12 по 15 августа 1940 года) пилоты люфтваффе уничтожили на аэродромах 47

английских истребителей — ценой потери 122 собственных самолетов! И это при том, что численность трех Воздушных флотов люфтваффе, задействованных в ударе, была больше, чем в начале «Барбароссы», и единственной боевой задачей этой воздушной армады было именно подавление Королевских ВВС, в то время как при вторжении в СССР люфтваффе было вынуждено делить свои и без того скудные силы на завоевание превосходства в воздухе, на огневую поддержку сухопутных войск, на разрушение дорог, переправ и складов в тылу Красной Армии, оперативную разведку и пр.

Утопающий хватается за соломинку. Несуразная байка про уничтожение огромной группировки советских ВВС за один день, «с налета, с разворота», стала разваливаться при первом же соприкосновении с реальными фактами. Поэтому в последние годы страницы псевдоисторической литературы, посвященной событиям 22 июня 1941 года, просто завалены «дьявольскими яйцами» (жаргонное название немецких 2,5-кг осколочных бомб SD-2). Ливень этих бомб, «хлынувший из бомболюков немецких бомбардировщиков» и предопределил якобы небывалую эффективность удара по «мирно спящим аэродромам».

В основе подобных рассуждений (увы, весьма и весьма распространенных) лежит следующая «логика». Винтовочная пуля гарантированно пробивает гимнастерку солдата. Следовательно, 3 млн винтовочных патронов достаточно для уничтожения трехмиллионной армии. В реальности все значительно сложнее. Не каждая пуля попадает в цель (да и не каждый патрон расходуется на производство выстрела по врагу). Во втором полугодии 1941 года Красная Армия

израсходовала 854 млн винтовочных патронов (и это не считая 1750 млн патронов, потерянных на складах западных военных округов), но до полного уничтожения вермахта было еще очень далеко...

Если же говорить серьезно, то на вооружении бомбардировочной авиации советских ВВС были самые разнообразные боеприпасы, общим числом более 60 типов. Были и малокалиберные осколочные бомбы, предназначенные для поражения площадных целей, причем в отличие от люфтваффе, в котором злополучные «яйца» высыпались над целью из ящика, громко именуемого «бомбовой кассетой», для советских ВВС была разработана специальная ротационно-рассеивающая авиабомба (РРАБ). Благодаря установке стабилизаторов под определенным углом к воздушному потоку РРАБ раскручивалась в полете до таких оборотов, при которых центробежная сила разрывала оболочку, и из большой бомбы вылетало 116 малых осколочных бомб АО-2,5. Кроме того, был вариант снаряжения РРАБ стеклянными шариками с зажигательной смесью КС — в этом случае площадь поражения доходила до одного гектара РРАБ была испытана, запущена в серийное производство, принята на вооружение советских ВВС и практически использована при бомбардировках Финляндии зимой 1939–1940 года (там ее называли «корзина Молотова»). Кроме того, были специальные «выливные приборы», при помощи которых противника поливали смесью КС или суспензией белого фосфора. Кроме того, были и «простые» подкрыльевые кассеты АБК-500, вмещавшие 108 зажигательных ЗАБ-1, или 67 осколочных АО-2,5... Много чего было, но ни уничтожить, ни хотя бы

значительно ослабить немецкую авиацию ударом по аэродромам так и не удалось.

Таковы факты. Факты не нуждаются в доказательствах, но заслуживают того, чтобы историки попытались их объяснить. В данном случае особых трудностей с объяснением не возникает. В эпоху Второй мировой войны, с учетом возможностей техники вооружений того времени, авиационный удар по аэродромам противника был малоэффективным и очень «дорогостоящим» мероприятием.

Прежде всего, следует еще раз напомнить о том, что главная составляющая боевой авиации — это не самолеты, а летчики. Удар по аэродромам — даже самый удачный для нападающей стороны — приводит всего лишь к уничтожению самолетов. Нападающая же сторона теряет в воздухе над аэродромом не только самолеты, но и летчиков. Причем теряет безвозвратно — сбитый над аэродромом пилот или погибнет (воспользоваться парашютом на малой высоте практически невозможно), или окажется в плену. И то и другое на военном языке называется «безвозвратной потерей».

Во-вторых, уничтожить самолет на земле гораздо труднее, нежели в воздухе. Летающий объект уязвим в полете. Одна-единственная пробоина в радиаторе охлаждения двигателя, одна-единственная тяга управления, перебитая осколком зенитного снаряда, кусок обшивки руля высоты, вырванный разрывом снаряда самой малокалиберной авиапушки, приведут к падению или — в самом благоприятнейшем случае — к вынужденной посадке, при которой самолет, скорее всего, будет окончательно разрушен. Если эта посадка

произойдет на территории противника (а во время налета на вражеский аэродром так, скорее всего, и получится), то подбитый самолет перейдет в разряд «безвозвратных потерь». Опять же — вместе с крайне дефицитным на войне летчиком.

Безвозвратно уничтожить стоящий на земле самолет возможно только при прямом попадании в него авиабомбы. Осколочные «ранения» от разорвавшейся в стороне авиабомбы смогут вывести самолет из строя, но лишь на время ремонта. А это время — в зависимости от тяжести повреждений, оснащенности и квалификации ремонтных служб — может составить всего несколько дней или даже несколько часов. Легко ли было с прицельным оборудованием той эпохи добиться прямого попадания неуправляемой бомбой в самолет? По данным ГУ ВВС Красной Армии, экипаж бомбардировщика «СБ» при бомбометании с высоты 2 км в среднем добивался попадания 39 % сброшенных бомб в прямоугольник 200 на 200 метров; среднее круговое вероятное отклонение от точки прицеливания составляло 140 метров. (23) Проще говоря — ни о каком прицельном бомбометании по такой точечной цели, как самолет, не могло быть и речи. Более того, для прицельного бомбометания нужно обнаружить цель — а вот с этим в случае удара по аэродромам возникают большие проблемы.

Простейшие маскировочные сети (а то и простая охапка зеленых веток) в сочетании с ложными целями (простыми и дешевыми, сколоченными из фанеры, досок и картона макетами самолетов) делают задачу визуального обнаружения самолета на земле почти неразрешимой. Реализовать это «почти» можно было, снизившись на предельно малые высоты (50—100 м), что совсем непросто (никаких автоматов отслеживания

рельефа местности тогда еще не было и в помине) и очень опасно (на такой высоте самолет могут сбить даже плотным винтовочным огнем, не говоря уже про зенитные пушки и пулеметы). Но и это еще не все — для того, чтобы исключить поражение самолета осколками сброшенной им же бомбы, бомбометание должно было производиться или с высоты более 300–500 метров, или с использованием взрывателя замедленного действия. Однако последний способ оказался еще менее эффективным, так как горизонтально летящая бомба после сброса с предельно малой высоты рикошетировала и падала в совершенно случайной точке.

Кроме бомбового вооружения, самолеты 41-го года имели на борту стрелковое вооружение. 20-мм авиапушки немецких «мессеров», советских «ишаков», «яков» и «илов» могли нанести серьезные повреждения стоящему на земле самолету противника. Но здесь возникает следующая, парадоксальная, на первый взгляд, проблема: попасть в неподвижный самолет труднее, нежели в летящий по небу. Проблема во времени прицеливания и стрельбы. Зайдя «в хвост» противнику и уравнив собственную скорость со скоростью цели, истребитель может вести огонь с квази-постоянной дистанции неограниченно долго (пока патроны не закончатся). При стрельбе по неподвижной цели в распоряжении летчика, который в пологом пикировании, с очень скромной скоростью в 360 км/час (т. е. 100 м/сек) атакует стоящий на земле самолет, всего 2–3 секунды: от момента, когда становится возможной прицельная стрельба (дистанция до цели 250–300 м), до момента неизбежного столкновения с землей. Относительно недорогие укрытия самолетов (земляные валы, полукапониры) делали атаку и прицельную

стрельбу по самолету еще более сложным и еще менее эффективным занятием.

Последнее, и самое главное: «В поле две воли». Старинная русская поговорка как нельзя лучше объясняет все «плюсы и минусы» удара по аэродромам. Война — это вооруженное противостояние двух сторон, двух противников, каждый из которых для достижения победы проявляет упорство, мужество и находчивость. И если авиационный удар по аэродрому происходит не в виде неспешного расстрела брошенных на земле самолетов, а в ходе боя (т. е. с активным противодействием вооруженного и не желающего признать себя побежденным противника), то этот тактический прием становится смертельно опасным для нападающей стороны.

Летный состав авиационных частей, подвергшихся атаке, проявил упорство. Офицеры бросались к машинам, невзирая на разрывы бомб и пулеметный огонь штурмовиков. Они вытаскивали самолеты из горящих ангаров. Истребители совершали разбег по изрытому воронками полю навстречу непроглядной стене дымовой завесы и непрерывным блескам разрывов. Многие тут же опрокидывались в воронках, другие подлетали, вскинутые разрывом бомб, и падали грудой горящих обломков... И все-таки некоторым удалось взлететь. С мужеством слепого отчаяния и злобы, не соблюдая уже никакого плана, вне строя, они вступали в одиночный бой с советскими самолетами...

Так Н.Н. Шпанов в своей знаменитой книге «Первый удар» (1939 год) описывал ожидаемый первый удар

советской авиации по немецким аэродромам. Даже у ненавистных гитлеровцев предполагалось наличие «упорства и мужества». Даже в советской военно-патриотической «агитке» удар по аэродрому противника не изображался в виде чудодейственного «золотого ключика», открывающего дверь к легкой, бескровной победе.

Важно отметить, что легенда про супер-эффективность удара по аэродромам была придумана советскими «историками» задним числом. Придумана тогда, когда потребовалось найти относительно пристойные объяснения страшного разгрома советских ВВС летом 1941 года. Военным же специалистам весьма ограниченные возможности этого тактического приема были хорошо известны еще до 22 июня 1941 года. Известны уже в те годы, когда Н. Шпанов писал свою легендарную повесть.

У советских летчиков и их командиров был опыт войны в Испании, и из этого практического опыта были сделаны совершенно верные выводы:

В первый период войны обе стороны вели интенсивные действия по аэродромам с целью завоевания господства в воздухе. В последующем, однако, они почти полностью отказались от этого. Опыт показал, что действия по аэродромам дают весьма ограниченные результаты.

Во-первых, потому, что авиация располагается на аэродромах рассредоточенно (не более 12–15 самолетов на аэродром) и хорошо маскируется; во-вторых, аэродромы прикрываются зенитной артиллерией и пулеметами, что заставляет нападающую авиацию сбрасывать бомбы с большой

высоты при малой вероятности попадания; в-третьих, повреждение летного поля авиабомбами получается настолько незначительное, что почти не задерживает вылета самолетов противника; небольшие повреждения летного поля быстро исправлялись, а нарушенная связь восстанавливалась.

Очень часто бомбардировщики сбрасывали бомбы на пустой аэродром, так как авиация противника успевала заблаговременно подняться в воздух. Например, в июле 1937 г. мятежники произвели 70 налетов на аэродром в Алькала группами до 35 самолетов. В результате этих налетов было ранено 2 человека, разрушено два самолета и грузовик...

(83)

После Испании последовали бои в Китае и на Халхин-Голе. Новый боевой опыт опять же показал, что удар по аэродромам уступает в эффективности другим тактическим приемам борьбы за господство в воздухе. На известном совещании высшего командного состава РККА 23–31 декабря 1940 года практика войны была обобщена следующим образом:

Г.П. Кравченко: Основным является воздушный бой... Я основываюсь на своем опыте. Во время действий на Халхин-Голе для разгрома одного только аэродрома мне пришлось вылетать несколько раз в составе полка. Я вылетал, имея 50–60 самолетов, в то время как на этом аэродроме имелось всего 17–18 самолетов.

С.М. Вуденный: Вы сказали о потерях на аэродромах, а вот какое соотношение в потерях на аэродромах и в воздухе?

Г.П. Кравченко: Я считаю, что соотношение между потерями на аэродромах будет такое: в частности, на Халхин-Голе у меня было так — 1/8 часть я уничтожил на земле и 7/8 в воздухе.

Г.М. Штерн: И примерно такое же соотношение и в других местах.

При всем при этом, в определенных ситуациях такой тактический прием, как удар по аэродромам базирования вражеской авиации, может оказаться целесообразным (или даже единственно возможным). Смысл и задачу удара по аэродромам можно, предельно упрощая, сформулировать так: безвозвратная потеря самолетов и летчиков в обмен на завоевание кратковременного превосходства в воздухе. Подвергшиеся удару аэродромы противника и базирующиеся на них авиачасти быстро восстановят свою боеспособность, но на войне бывают ситуации, когда несколько дней или даже часов решают исход операции. Вот почему перед началом крупных наступательных операции нередко проводились массированные налеты на аэродромы противника. Достижимое этим временное снижение активности вражеской авиации являлось существенной помощью наземным войскам на самом трудном для них этапе прорыва обороны противника.

Более того, бывали ситуации, когда удары по аэродромам и вовсе становились единственным возможным средством вооруженной борьбы. Например, в начале 1941 года и английская, и немецкая

бомбардировочная авиация перешли к тактике ночных налетов на города и военные базы противника. Несмотря на огромные усилия (и некоторые успехи) в деле создания и освоения в боевых частях средств радиолокационного обнаружения самолетов, ночные истребители оказались на тот момент бессильными в противоборстве с невидимыми в ночном мраке бомбардировщиками. Ничего другого, кроме крайне малоэффективных и ведущих к огромным потерям налетов на аэродромы базирования бомбардировщиков противника, предпринять тогда оказалось практически невозможно.

Из правил (если это настоящие, правильные правила) не бывает исключений. Все яблоки всегда падают с дерева вниз, на землю. Ни одно яблоко еще не улетело на небо. Самолеты, хотя они и значительно тяжелее воздуха, по небу летают. Но не стоит из этого делать вывод о несостоятельности закона всемирного тяготения. Просто, кроме силы веса, на самолет действуют еще и другие силы. Вот потому он и летает. Покончив с этим «философским отступлением», рассмотрим две реальные боевые операции, которые часто приводят в качестве доказательства тезиса о высокой эффективности удара по аэродромам.

Пёрл-Харбор. Утром 7 декабря 1941 года японская авианосная авиация вероломно и без объявления войны нанесла сокрушительный удар по американской военно-морской базе с этим поэтичным названием («жемчужная гавань»). В течение полутора часов американские ВМС потеряли такое количество тяжелых кораблей (линкоров и крейсеров), какое было далеко не

у каждой крупной морской державы. Одновременно с этим на земле было уничтожено 188 боевых самолетов. После этой неслыханной катастрофы само слово «Пёрл-Харбор» стало нарицательным.

Как такое стало возможным? Или, другими словами, чем была обусловлена небывало высокая (высокая по сравнению со среднестатистическими данными, приведенными выше) эффективность действий японской авиации? Первый и, строго говоря, исчерпывающий ответ заключается в том, что статистика — это наука больших чисел. Результаты единичного события могут очень сильно отличаться от среднестатистических. Возвращаясь к истории грандиозной океанской войны 1941—1945-го годов, мы можем констатировать, что ничего подобного, ничего отдаленно напоминающего Пёрл-Харбор, более не повторилось. Ни на американских, ни на японских аэродромах.

Исключительность данного события легко объяснима. Во-первых, имела место небывалая концентрация сил нападающих. Остров Оаху — крохотное пятнышко на карте Гавайских островов — атаковали с шести авианосцев 353 японских самолета. Эти цифры даже близко нельзя сравнить с тем нарядом сил, который немцы выделили утром 22 июня 1941 года для удара по советским аэродромам (каждый из которых атаковала в лучшем для нападающих случае одна, максимум две эскадрильи, т. е. не более 15–20 самолетов — хотя в большинстве случаев в налете участвовали отдельные звенья или даже отдельные пары самолетов).

Во-вторых, имела место самая настоящая внезапность нападения. Военно-морская база в Пёрл-Харборе находилась в состоянии постоянной (т. е.

обычной, не повышенной в связи с угрозой нападения) боевой готовности. Японские авианосцы легли в дрейф на расстоянии 200 морских миль от базы и не были обнаружены сторожевыми судами охранения морского района. В 7.55 по местному времени экипажи американских кораблей стояли на утреннем построении — именно в этот момент на них посыпались бомбы. Причины, в силу которых американское командование не заметило и/или не сделало должных выводов из выдвижения мощного авианосного соединения японского флота, многократно обсуждались и еще долго будут обсуждаться в военно-исторической литературе. Выказано много версий (включая наличие у высшего политического руководства США готовности пожертвовать кораблями и людьми для того, чтобы ярость американского народа «вскипела, как волна» и позволила Рузвельту преодолеть сопротивление «изоляционистов» в Конгрессе). Как бы то ни было, для личного состава базы, отдаленной от Японских островов 5 тысячами километров океанских просторов, нападение стало ошеломляющей неожиданностью.

Эти два обстоятельства — внезапность и огромная «точечная» концентрация сил нападающих — позволяют без больших натяжек охарактеризовать Пёрл-Харбор как диверсию. Диверсию огромного масштаба и огромных же последствий, но именно диверсию, а не типовую боевую операцию.

Результативность диверсий варьируется в огромном диапазоне — от нуля до феноменального успеха. Так, например, 30 июля 1943 года белорусский партизан Федор Крылович установил две магнитные мины с часовым механизмом в эшелоне цистерн с бензином на станции Осиповичи. Ничего не подозревающие немцы

поставили эшелон рядом с другим эшелонем, груженным боеприпасами. После того, как все это взорвалось, немцы потеряли 5 паровозов, 33 цистерны с ГСМ, 65 вагонов боеприпасов, 12 вагонов с продовольствием, 8 танков, 7 БТР, угольный склад, множество станционных построек. Движение на данном участке было полностью парализовано на двое суток. (116) Вряд ли, однако, найдется здравомыслящий человек, которому надо доказывать, что подобного успеха добился далеко не каждый из 200 тысяч партизан Белоруссии...

Слово «диверсия» имеет отношение к разгрому на Пёрл-Харборе еще в одном аспекте. Главную угрозу командование базы видело не в небе (где внезапное появление сотен самолетов противника никто не ожидал), а в море, из которого во тьме ночной могли выйти на берег японские диверсанты. Поэтому самолеты на Пёрл-Харборе не только не были рассредоточены по краям летных полей, а, напротив, сосредоточены в центре аэродромов под надежной охраной. Утром 7 декабря 1941 года это обстоятельство также способствовало высокой эффективности японского удара.

Последнее замечание, связанное с историей Пёрл-Харбор, относится к потерям нападающих. Потери были отнюдь не мизерными. Из 183 самолетов первой «волны» сбито 9, из 170 самолетов второй «волны» сбито 20 (больше одной десятой). Всего безвозвратно потеряно 29 самолетов, еще 74 были повреждены. Итого безвозвратно потеряно 1 самолет из 12, принявших участие в налете. Несколько забегаю вперед, отметим, что 22 июня 1941 года немцы безвозвратно потеряли «от воздействия противника и по неизвестным причинам» 62 боевых самолета, т. е. в среднем один самолет на 65 вылетов (правда, в данном случае больше половины

вылетов не были связаны с ударами по аэродромам). Уровень потерь в пять раз ниже, чем у японцев в налете на Пёрл-Харбор.

Если Пёрл-Харбор представлял собой «точечный» одномоментный удар, в принципе несопоставимый с событиями самого длинного дня 41-го года, то операция «Мокед» (что можно перенести с иврита как «средоточие», «центр приложения усилий»), осуществленная ВВС Израиля 5 июня 1967 года, в первый день так называемой «шестидневной войны», вполне заслуживает рассмотрения в контексте нашей книги.

В течение дня (первые бомбы упали на египетские аэродромы и 7.45, последние самолеты вернулись на свои базы к 8 часам вечера, когда на Ближнем Востоке в июне наступает настоящая ночь) ВВС Израиля в пяти «волнах» выполнили 352 вылета и атаковали в общей сложности 18 египетских аэродромов. На основании докладов летчиков и аэрофотосъемок потери противника были определены в следующих цифрах:

- бомбардировщики «Ту-16» 30 из 30;
- бомбардировщики «Ил-28» 27 из 27;
- истребители «МиГ-21» 90 из 102;
- истребители «МиГ-19» 20 из 28;
- истребители «МиГ-17» 75 из 96;
- истреб-бомб. «Су-7» 12 из 16.

Итого 254 из 299.

Удары по аэродромам Сирии и Иордании начались после полудня. Всего выполнено 122 вылета и атаковано 8 аэродромов. Заявлено об уничтожении:

- бомбардировщики «Ил-28» 2 из 2;
- истребители «Миг-21» 30 из 60;
- истребители «МиГ-17» 20 из 35;
- истребители «Хантер» 20 из 24.

В общей сложности для ударов по аэродромам противника было выполнено 474 вылета, в ходе которых уничтожено 326 самолетов противника. Боевые (не считая аварии по техническим причинам) безвозвратные потери составили 18 самолетов — в течение одного дня ВВС Израиля потеряли 9% от общего числа исправных боевых самолетов (потери люфтваффе 22 июня 1941 года в процентном отношении к числу боеготовых самолетов были в три раза меньше). В пересчете на число вылетов — 1 сбитый на 26 вылетов (в 2,5 раза больше, чем у немцев 22 июня). Потери весьма и весьма ощутимые, правда, командование израильских ВВС в своих расчетах исходило из неизбежности потери 20% атакующих самолетов. (149, 150)

Причина, по которой израильское командование решило прибегнуть к чреватому большими потерями тактическому приему, вполне понятна — другого варианта действий просто не было. Обитаемая (не считая безводную и безлюдную пустыню Негев на юге страны) часть территории Израиля «в границах 1967 года» представляла собой «густонаселенный пляж» шириной порядка 18–20 км. Время полета дозвукового ударного самолета от передовых египетских аэродромов на Синае до Тель-Авива составляло 10 минут. Неизменно миролюбивый Советский Союз, кроме всего прочего, предоставил своим ближневосточным друзьям 30 бомбардировщиков «Ту-16». В отечественной литературе этот самолет характеризуется как «средний дальний».

Да, для середины 60-х годов бомбардировщик со взлетным весом в 80–90 тонн мог считаться «средним». Напомним, однако, что американская «летающая крепость» В-17 имела максимальный взлетный вес в 27 тонн, а самые тяжелые модификации немецкого «He-111» весили менее 14 тонн... Допустить появление такой армады над своими густонаселенными городами Израиль не мог, а практика всех без исключения войн и военных конфликтов 20-го века убедительно доказала, что никакая ПВО не способна предотвратить прорыв части атакующих самолетов к цели (в реальности уничтожение 10–20% вражеских самолетов могло считаться огромным успехом). В такой ситуации у ВВС Израиля просто не оставалось другого выбора, кроме как попытаться уничтожить самолеты противника раньше, чем они успеют подняться в небо.

К упреждающему удару по египетским аэродромам ВВС Израиля готовились не менее двух лет. Замысел операции базировался на идее первоочередного разрушения взлетно-посадочных полос (ВПП) с последующим расстрелом «прикованных к земле» самолетов. Расположение египетских аэродромов не было секретом для Израиля, так как в основном это были бывшие английские аэродромы, построенные в 30–50 годах. Аэродромов было мало (точнее говоря, у отсталой полуфеодальной страны по милости Кремля оказалось неправдоподобно много боевых самолетов). Хотя в общей сложности израильские ВВС появились в небе над 18 летными полями, три четверти всех вылетов (267 из 352) пришлось на 7 основных аэродромов базирования египетской авиации. Фактически вся смертоносная армада была «привязана» к двум десяткам ВПП. Именно это обстоятельство давало израильтянам шанс на успех.

Всеми видами разведки было установлено местоположение аэродромов, ВПП, стоянок и укрытий для самолетов. С некоторыми ошибками, но была проведена селекция реальных самолетов и ложных целей (макетов). В пустынной местности для тренировки израильских летчиков были размечены на земле «взлетные полосы», в точности соответствующие реальным.

Бомбить предстояло не ВПП в произвольном месте, а строго определенные точки, разрушение которых делало невозможным взлет с поврежденной полосы в любом направлении. Каждая пара летчиков знала конкретную точку на конкретной полосе определенного аэродрома, которую ей предстояло атаковать, направление подхода к цели, разворота на второй заход, направление третьей атаки и т. д.

Существенную помощь в обеспечении внезапности первого удара оказало Средиземное море. Наличие огромной водной поверхности позволило первой «волне» израильских самолетов пролететь большую часть маршрута на предельно низкой высоте в 30 метров — без автоматического отслеживания рельефа местности такое было возможно только над морем. Не обнаруженные радаром самолеты пролетели значительно дальше меридиана цели, затем развернулись над морем и атаковали египетские аэродромы «с тыла», с запада (применительно к 22 июня 1941 года это равнозначно тому, что немецкие самолеты появились бы над приграничными аэродромами со стороны Минска).

В отличие от Пёрл-Харбора, где японцы нанесли удар огромной «тучей» самолетов, каждая «волна» налета израильских ВВС представляла собой фактически

«цепочку» из последовательных атак отдельных звеньев (от 3 до 5 самолетов в каждом). Так, например, важнейший египетский аэродром Абу-Суэр (там базировалось 27 тактических бомбардировщиков «Ил-28» и 19 новейших истребителей «МиГ-21») в ходе того, что принято называть «первой волной», был атакован в 7.45, 7.55, 8.10, 8.25, 8.40, 8.55, 9.10. Семь ударов с интервалами 10–15 минут, 32 самолетовылета. Каждое звено сбрасывало бомбовую нагрузку на ВПП, после чего в трех заходах расстреливало из бортовых пушек самолеты и уходило домой, освобождая место следующему звену. После возвращения ударных самолетов на базу их в бешеном темпе заправляли горючим, боеприпасами и готовили к следующему вылету. Установленные производителями самолетов нормативы времени после— и предполетной подготовки были сокращены в 2,5 раза. Вторая «цепочка» ударов накрыла Абу-Суэр между 10 и 11 часами утра: еще 18 самолето-вылетов четырех звеньев. Последние два самолета атаковали Абу-Суэр в 18 часов. Итого: 52 вылета по одному аэродрому. Соседний аэродром Файяд был атакован в четырех «волнах»: шесть звеньев в первой «цепочке» (29 вылетов в периоде 7-45 до 9-10), 7 вылетов во второй «волне», 4 в третьей, 10 в вечерней пятой «волне». Итого 50 вылетов на один аэродром.

Вопреки широко распространенному заблуждению, в июне 1967 года ни одного боевого самолета американского производства на вооружении ВВС Израиля не было. Военная авиация Израиля на тот момент представляла собой летающую выставку достижений народного хозяйства Франции. Там были «экспонаты» пяти разных типов, начиная от безнадежно устаревшего «Урагана» (первый — еще с прямым дозвуковым крылом

— серийный французский реактивный истребитель; снят с производства в 1954 году) до новейшего сверхзвукового «Миража». К счастью для израильтян, все пять типов французских самолетов были «по старинке» оснащены мощным пушечным вооружением (от четырех 20-мм пушек на «Урагане» до четырех 30-мм пушек на тяжелых двухмоторных «Вотурах»), что как нельзя лучше соответствовало задачам операции.

Главное отличие вооружения истребителей 1950–1960 годов от их предшественников эпохи начала Второй мировой войны заключалось не в возросшем калибре пушек и/или числе стволов, а в принципиально новом прицельном оборудовании. Полуавтоматические гироскопические прицелы (сопряженные на новых самолетах с радиодальномерами) освободили летчика от необходимости рассчитать (точнее говоря — интуитивно угадать) необходимое упреждение — все поправки, связанные со взаимным трехмерным перемещением самолета и цели, вносила автоматика, основанная на изумительно красивых в своей гениальной простоте аналоговых электро-механических вычислителях. Новые прицелы не просто повысили вероятность попадания, они изменили саму «технология» воздушной стрельбы — стала возможной прицельная стрельба с больших дистанций (до 800—1000 метров), на пересекающихся курсах. Фактически авиационное стрелковое вооружение, которое в начале 60-х годов иные теоретики поспешили объявить анахронизмом, обрело «второе дыхание».

Для разрушения бетонных ВПП израильская авиация использовала бомбы весьма «скромного» калибра (70—120 кг), но в максимально возможном по ТТХ самолетов количестве. Было решено, что высокая вероятность поражения важнее глубины воронок на

взлетной полосе — расчет строился на том, что наземные службы аэродромов не смогут восстановить даже самые минимальные повреждения в том темпе, который задали непрерывно атакующие израильские самолеты. В то же время, для удара по особо важным аэродромам использовались специальные бетонобойные бомбы с ракетным ускорителем. Этот боеприпас после сброса на малой высоте стабилизировался тормозным парашютом, который обеспечивал встречу с ВПП под строго определенным углом; после этого ракетный ускоритель «вбивал» изготовленный из высокопрочной стали корпус бомбы под бетонное покрытие, и только после этого происходил подрыв боевой части. В результате на ВПП образовывалась не «ямка», а «холмик» из вздыбленных обломков бетонного покрытия, после чего полоса становилась абсолютно «непроходимой» для многотонных самолетов со взлетной скоростью в 200–250 км/час.

И все же главным обстоятельством, сделавшим возможным феноменальный успех операции «Мокед», была крайняя беспечность командования и... скажем вежливо — низкая мотивация личного состава противника. Египетское командование (т. е. советские военные советники) не извлекли ни малейших уроков из недавней военной истории, и операция по «сбрасыванию Израиля в море» планировалась как некое повторение финской («зимней») войны в жарком климате. О возможном упреждающем ударе «обреченного к закланию» противника никто не подумал. Новенькие «МиГ-21» ослепительно сверкали дюралевыми крыльями под лучами африканского солнца — их даже не удосужились покрасить камуфляжной краской (не говоря уже о маскировочных сетях и укрытиях).

О многом говорят и цифры потерь израильской авиации: в первой «волне» безвозвратно потеряно 8 самолетов, во второй — ноль. Динамика очень интересная и отнюдь не тривиальная. На Пёрл-Харборе все было точно наоборот: 9 японских самолетов сбито в первой «волне» и 20 — во второй. Разбуженные внезапным ударом по «мирно спящим аэродромам» американские летчики *«с мужеством слепого отчаяния и злобы, не соблюдая уже никакого плана, вне строя, вступали в одиночный бой с вражескими самолетами...»* На египетских аэродромах произошло что-то другое, и, судя по докладам израильских летчиков, вторая «волна» практически не встретила ни зенитного огня, ни запусков ЗУР. После полудня та же ситуация повторилась в небе Сирии и Иордании: 7 израильских самолётов сбито в первом ударе, 3 — во втором. Остается предположить, что «боевой дух» арабских зенитчиков был ничуть не выше аналогичного духа танкистов и пехотинцев. Тут будет уместно вспомнить, что организованное сопротивление арабских армий было сломлено в течение двух-трех дней, а общая продолжительность «шестидневной войны» определилась временем, которое потребовалось дипломатам великих держав на согласование условий, на которых Москва согласилась признать поражение своих марионеток.

Завершая краткий обзор операции «Мокед», необходимо еще раз отметить, что все цифры уничтоженных на земле арабских самолетов, приведенные выше, основаны на заявлении одной стороны. Да, судя по достигнутому военно-оперативному результату (после 5 июня ни одна бомба не упала на города Израиля), доклады израильских летчиков не были обычными в подобных случаях «охотничьими

рассказами», и большая часть взлетных полос была надолго выведена из строя. Что же касается числа реально уничтоженных на земле самолетов, то оно могло быть и несколько меньше заявленного. К такому предположению нас приводят размещенные на официальном сайте ВВС Израиля данные о том, что в ходе «шестидневной войны» 60 вражеских самолетов было сбито в воздушных боях и еще три машины уничтожены силами израильской ПВО. («60 enemy planes were shot down in dogfights. Three more planes were brought down by the Israeli AA forces»). Прежде, чем быть сбитыми в воздухе, эти самолеты должны были уцелеть под градом израильских ударов 5 июня, да еще и оказаться рядом с исправной ВПП...

Таким образом, необычайно высокая (высокая по сравнению с операциями Второй мировой войны) эффективность удара по аэродромам, достигнутая израильскими ВВС 5 июня 1967 года, может быть объяснена следующими факторами:

- привязанность реактивной авиации к бетонным ВПП, минимальное повреждение которых делало невозможным взлет многотонных самолетов со взлетными скоростями в 200 и более км/час;

- концентрация самолетов арабской авиации на относительно малом числе аэродромов;

- отсутствие должной маскировки самолетов;

- тщательная многолетняя подготовка израильских ВВС (включая точное выявление всех аэродромов противника);

- внезапность первого удара, обеспеченная тщательной подготовкой нападающих и крайней

беспечностью не собиравшихся обороняться обороняющихся;

— крайне низкая активность наземной ПВО аэродромов;

— бортовое прицельное оборудование нового поколения, обеспечившее как высокую точность бомбометания по ВПП, так и высокую эффективность стрельбы по самолетам;

— значительно возросшая мощь стрелкового вооружения самолетов.

Возвращаясь к событиям 22 июня 1941 года, мы можем однозначно констатировать, что первого и двух последних факторов в тот день не могло быть в принципе. Истребитель «И-16» последних (т. е. самых тяжелых) модификаций имел взлетный вес менее 2 тонн и взлетную скорость 130 км/час, длину разбега 210 м, длину пробега — 380 м. Взлетно-посадочной полосой для истребителя такого класса могла служить ровная поляна, утрамбованная катком или выложенная легкоъемными металлическими панелями. Авиабомба весом в 50 кг (наиболее массовый боеприпас немецкой бомбардировочной авиации; следующим по номенклатуре калибром в люфтваффе была 250 кг бомба, «соток» не было вовсе) оставляла в грунте воронку диаметром 10–15 метров. Полсотни мобилизованных мужиков из соседней деревни могли засыпать ее за полчаса. Вручную. С применением техники восстановить разрушенную налетом грунтовую ВПП было еще проще. Вот почему попытки вывести аэродром из строя посредством разрушением взлетных полос были в ту эпоху крайне малоэффективным занятием. Строго говоря, им и занимались крайне редко,

а удар по аэродромам прежде всего предполагал удар по самолетам.

Уже одно это обстоятельство делает совершенно бессмысленным прямое перенесение результатов 5 июня 1967 года на 22 июня 1941 года — «приковать» советскую авиацию к земле одним массированным ударом по взлетным полосам аэродромов немцы не могли в принципе. Едва ли этот вывод заслуживает дискуссии. Гораздо важнее попытаться выяснить реальное положение дел с другими факторами успеха: количество аэродромов, рассредоточение и маскировка самолетов, внезапность удара противника (немецкой авиации). Именно эти вопросы будут рассмотрены в следующей главе.

Глава 23

«А ЕСЛИ К НАМ ПОЛЕЗЕТ ВРАГ МАТЕРЫЙ...»

Дискуссию на тему: «Верил ли Сталин в договор с Гитлером», мы не будем даже начинать. Не смешно, глупо и противно. Желаящие могут перелистать несколько страниц назад и еще раз посмотреть на длинный список командиров советских ВВС, арестованных и расстрелянных накануне войны. Что-что, но излишняя доверчивость не входила в перечень пороков товарища Сталина.

Разумеется, Сталин имел подробную информацию о концентрации немецких войск у границ СССР, разумеется, он не был идиотом (каким его изображала вся отечественная и, что совсем уже странно, большая

часть западной историографии, распространявшие байки про то, что Сталин «боялся дать Гитлеру повод для нападения») и информацию воспринимал вполне адекватно. Да, многие его действия в последние дни и часы перед началом войны нам все еще непонятны. Но это не значит, что Сталин — идиот. Просто наши знания о темных безднах советской истории еще очень и очень малы.

Что же касается пресловутой «внезапности нападения», то здесь необходимо уточнить терминологию. Стратегической внезапности не было по определению. Советский Союз, его армия, военная промышленность (другой практически и не существовало), высшее военно-политическое руководство страны напряженно, неустанно и непреклонно готовилось к Большой Войне. Об этом свидетельствуют сотни тысяч документов, свидетельствуют миллионы живых свидетелей событий. Если этот факт все еще надо кому-то доказывать, то доказывать уже не стоит...

Оперативной внезапности также не было. Во второй половине июня 1941 года Красная Армия находилась в состоянии непосредственной подготовки к войне. К войне, которая начнется в ближайшие недели (или даже дни). В июне 41-го скорое начало военных действий не вызывало сомнений практически ни у кого — от генералов в Москве до солдат в приграничных частях. Из великого множества свидетельств участников событий приведем лишь одно — опубликованные совсем недавно воспоминания Л.И. Торопова. (164) Накануне войны молодой курсант Торопов учился летному делу в знаменитом, старейшем в России, Качинском летном

училище. За несколько дней до 22 июня приехал к курсантам лектор:

... Он представился лектором ЦК КПСС. Толковая была лекция, содержательная. Выло это буквально дня за четыре-пять до начала войны. И конец его лекции был примерно такой:

— Товарищи, было заявление ТАСС от 14 июня, вы [о нем], наверное, знаете. Тем не менее война с немцами неизбежна и будет. Но, вы не представляете себе, как мы близки к этой войне!

Вот так закончил лекцию. Мы, конечно, этим словам не придали значения...

Тщательно подготовленный советской псевдоисторической пропагандой читатель без труда продолжит фразу: не поверили потому, что радио кричало про Пакт о ненападении, а всех, кто в этот пакт не верил, тащили в застенки, как «провокаторов». Увы, друзья мои, на этот раз вы не угадали. Совсем по-другому заканчивается эта фраза в воспоминаниях очевидца и участника событий:

потому что в течение более года нам твердили: — Война с немцами будет! Война будет!

И несмотря на соглашения, уже привыкли к этому. И я вспомнил эти его слова, только когда началась война.

Обратите внимание: не «немцы на нас нападут», а «война с немцами будет»...

Теперь от воспоминаний (а память может подвести любого человека) обратимся к чудом сохранившимся

(т. е. своевременно не уничтоженным) документам. Оказывается, начиная с 16–17 июня 1941 года приказы о приведении войск в состояние повышенной боевой готовности сыпались один за другим.

Приказ командующего Прибалтийского ОВО №0052 от 15 июня 1941 года.

... С первого часа боевых действий организовать охранение своего тыла, а всех лиц, внушающих подозрение, немедленно задерживать и устанавливать быстро их личность... Самолеты на аэродромах рассредоточить и замаскировать в лесах, кустарниках, не допуская построения в линию, но сохраняя при этом полную готовность к вылету. Парки танковых частей и артиллерии рассредоточить, разместить в лесах, тщательно замаскировать, сохраняя при этом возможность в установленные сроки собраться по тревоге... Командующему армией, командиру корпуса и дивизии составить календарный план выполнения приказа, который полностью выполнить к 25 июня с. г.

(50, стр. 11–12)

Директива Военного совета Прибалтийского ОВО №00224 от 15 июня 1941 года.

На случай нарушения противником границы, внезапного нападения крупных его сил или перелета границы авиационным соединением, устанавливаю следующий порядок оповещения... Донесение должно быть отправлено через радиостанции 11-АК или РСБ на волне 156. Для своевременного получения донесения приемники

всех штабов соединений с 17.6.41 г. должны стоять на волне 156...

(50, стр. 11–12)

Приказ командующего Прибалтийского ОВО №00229 от 18 июня 1941 года.

С целью быстреего приведения в боевую готовность театра военных действий округа ПРИКАЗЫВАЮ:

Начальнику зоны противовоздушной обороны к исходу 19 июня 1941 г. привести в полную боевую готовность всю противовоздушную оборону округа... К 1 июля 1941 г. закончить строительство командных пунктов, начиная от командира батареи (*зенитной*. — М.С.) до командира бригадного района (ПВО)... Не позднее утра 20.6.41 г. на фронтовой и армейские командные пункты выбросить команды с необходимым имуществом для организации на них узлов связи... Систематически производить проверку связи с командными пунктами... Наметить и изготовить команды связистов, которые должны быть готовы к утру 20.6.41 г. по приказу командиров соединений взять под свой контроле утвержденные мною узлы связи...

Определить на участке каждой армии пункты организации полевых складов противотанковых мин, взрывчатых веществ и противопехотных заграждений. Указанное имущество сосредоточить в организованных складах к 21.6.41 г.... Создать на телшяйском, шяуляйском, каунасском и

калварийском направлениях подвижные отряды минной противотанковой борьбы... Готовность отрядов к 21.6.41 г... План разрушения мостов утвердить военным советам армий. Срок выполнения 21.6.41 г... Отобрать из частей округа (кроме механизированных и авиационных) все бензоцистерны и передать их по 50% в 3-й и 12-й механизированные корпуса. Срок выполнения 21.6.41 г...

На обложке «Сборника боевых документов №34» (со стр. 11–25 которого процитированы эти приказы) стоит синий штампик: «Рассекречено». Номер Директивы Генштаба о рассекречивании и дата: 30.11.65 г. Шестьдесят пятого года. Десятки лет шаманы официальной военно-исторической «науки» знали — или по меньшей мере должны были знать — содержание документов июня 41-го года, но при этом продолжали рассказывать нам байки про «внезапное нападение» и «мирно спящую советскую страну...»

К сожалению, СВД №34 является единственным сборником боевых документов приграничных военных округов/фронтов, в который было включено хотя бы несколько документов периода ДО 22 июня 1941 года. Все остальные сборники начинаются сразу с 22 июня, с «внезапного нападения». Все, что предшествовало этой пресловутой «неожиданности», благополучно обойдено молчанием. Однако, принимая во внимание запредельный уровень централизации принятия решений в сталинском СССР, нет ни малейших оснований для того, чтобы считать ситуацию в Прибалтийском ОВО в чем-то уникальной. Командующий войсками ПриОВО Ф.И. Кузнецов (также, как и его военно-морской однофамилец

Н.Г. Кузнецов) действовали в строгом соответствии с теми предписаниями, которые получили из Москвы. Точно такие же указания получали и их соседи. Просто соответствующие документы других округов или пропали, или были своевременно добросовестно засекречены.

Впрочем, засекретить все невозможно. В самые что ни на есть «застойные годы» (в 1977 году) были опубликованы воспоминания полковника Белова (командира 10 САД — одной из трех разгромленных полностью авиадивизий Западного ОВО) о первом дне войны. Название очерка: «Горячие сердца». Интонация повествования — соответствующая названию. Тем не менее на пяти страничках текста поместилась и такая информация: *«20 июня я получил телеграмму с приказом командующего ВВС округа: привести части в боевую готовность (выделено мной. — М.С.), отпуска командному составу запретить, находящихся в отпусках — отозвать в части... Командиры полков получили и мой приказ: самолеты рассредоточить за границы аэродрома, личный состав из расположения лагеря не отпускать...»* (44)

В ноябрьском номере за 1988 год «Военно-исторический журнал» (официальный печатный орган МО СССР) опубликовал доклад командира 7-й танковой дивизии (6-й мехкорпус, Западный ОВО) генерал-майора С. Ворзилова от 4 августа 1941 года. Командир разгромленной дивизии, вышедший из окружения с горсткой солдат, не скрывает того, что *«...20 июня 1941 г. командиром корпуса было проведено совещание с командованием дивизий, на котором была поставлена задача о повышении боевой готовности, т. е. было приказано окончательно снарядить снаряды и магазины, уложить в танки, усилить охрану парков и*

складов, проверить еще раз районы сбора частей по боевой тревоге, установить радиосвязь со штабом корпуса. Причем командир корпуса предупредил, что эти мероприятия проводить без шумихи, никому об этом не говорить, учебу продолжать по плану...»

Доклад начальника 3-го отдела (военная контрразведка) 10-й армии Западного ОВО от 13 июля 1941 года был опубликован в полном объеме лишь в 2008 году. Из доклада следует, что соседняя с 10 САД полковника Белова 9 САД генерала Черных получила точно такое же распоряжение: *«9-я авиадивизия, дислоцированная в Белостоке, несмотря на то, что получила приказ быть в боевой готовности с 20 на 21 число...»* (151) А вот и воспоминания одного из старших командиров 9 САД (подполковника В. Рулина, в начале войны — комиссара 129 ИАП):

Оперативно-разведывательные сводки штаба Западного ОВО становились все тревожнее.... Неожиданно 21 июня в Велосток (*т. е. в штаб 9-й САД. — М.С.*) вызвали все руководство полка.

В связи с началом учения в приграничных военных округах предлагалось рассредоточить до наступления темноты всю имеющуюся в полку материальную часть, обеспечить ее маскировку. Когда в конце дня с совещания в лагерь вернулся командир полка, работа закипела. Все самолеты на аэродроме рассредоточили и замаскировали...

(132)

Авиационные части 43 ИАД и 13 БАД, дислоцированные в районе Минска и Бобруйска,

находились на расстоянии в сотни километров от границы. Стать объектом первого «внезапного» удара они не могли (и не стали таковыми в действительности). Тем не менее и там шла напряженная подготовка к боевым действиям. Ни эти дивизии, ни их командиры «мирно спящими» не были. Генерал-майор Г. Захаров, командир 43-й ИАД: *«В середине июня все отпускники были отозваны и вернулись в части, увольнения в субботу и воскресенье я отменил, было увеличено число дежурных звеньев и эскадрилий...»* (55)

Не после, а до первых выстрелов на границе была поднята по тревоге и 13 БАД. Командир дивизии, генерал-майор Ф. Польшин свидетельствует:

В субботу, 21 июня 1941 года, к нам, в авиагарнизон из Минска прибыла бригада артистов. Не так часто нас баловали своим вниманием деятели театрального искусства, поэтому Дом Красной Армии был переполнен (в скобках отметим, что вечером 21 июня 1941 года командиры самых разных рангов оказались в театрах и концертных залах. Как по команде. Или — по команде. Это очень странная деталь событий кануна войны)... Было уже за полночь, когда мы, сердечно поблагодарив дорогих гостей, отправили их обратно в Минск. Только пришел домой и лег спать как раздался продолжительный телефонный звонок.

— Боевая тревога! — слышу взволнованный голос дежурного по штабу.

— Откуда сообщили?

— Из Минска.

Дежурный тут же вручил мне телефонограмму из штаба ВВС округа. Читаю: «Вскрыть пакет, действовать, как предписано». Снимаю трубку, связываюсь с командирами полков.

Те уже готовы (т. е. в 1–2 часа ночи на «мирно спящих аэродромах» 13 ВАД никто не спал), ждут боевого приказа. Разговор шифром предельно краток. Цели такие-то (*кратким такой разговор мог быть только при том условии, что цели были заранее разведаны, изучены, маршруты первых ударов нанесены на карты.* — М.С.) встреча с истребителями там-то...

(49)

Самого пристального внимания заслуживают два слова: «Вскрыть пакет».

Армия живет по уставам, приказам и инструкциям. В этом ее известная слабость (и основа многочисленных анекдотов про тупых солдафонов). В этом же и ее огромная сила — в критической ситуации командиру не надо тратить драгоценные минуты на долгие раздумья, надо просто четко выполнять то, что предписано. Необходимые в первые часы и дни действия были разработаны, согласованы и утверждены в документе под названием «План прикрытия мобилизации, сосредоточения и оперативного развертывания». Такие планы были разработаны в каждом округе, каждой армии, каждом корпусе и т. д. вплоть до полка. Запечатанный пакет («красный пакет») хранился в сейфе штаба каждого соединения Красной Армии. По

получению сигнала боевой тревоги командиры всех уровней должны были вскрыть пакет и без долгих рассуждений делать, что там написано. Однако высшее руководство РККА (Тимошенко и Жуков, а фактически — Сталин), вместо короткого приказа из четырех слов: «ввести в действие план прикрытия» — в полночь 21 июня 1941 года отправили в приграничные округа длинное сочинение, вошедшее в историографию под названием «Директива №1».

Обсуждение и поиск сокровенного смысла этого сочинения продолжается уже более полувека. Одни утверждают, что главное в Директиве — требование *«не поддаваться на провокации»*. Другие резонно возражают, указывая на фразу *«встретить возможный удар немцев»*. Третьи справедливо указывают на неоднозначность выражения «встретить возможный удар». Как встретить? где встретить? на каких рубежах? какими силами? по каким планам? Фактически в роковой вечер 21 июня 1941 года высшее военно-политическое руководство СССР предложило своим подчиненным разгадать ребус. Разгадать в условиях жесточайшего дефицита времени и с весьма высокой вероятностью ареста и расстрела в случае неверного ответа. И все это — вместо простого, короткого и ясного приказа о введении в действие плана прикрытия.

Тайна сия велика есть. До тех пор, пока соответствующие документы высшего руководства страны надежно спрятаны в недоступных для независимых историков ведомственных архивах, убедительной разгадки «тайны 21 июня» нет, и не будет. Высказано множество предположений. Свое мнение я в развернутом виде изложил в книге «23 июня: „день М“». (152) Не отвлекаясь более на обсуждение сложных

военно-политических вопросов, обратимся к рассмотрению реальных фактов.

Решение о введении в действие плана прикрытия принималось разновремено, неорганизованно, с оглядкой на возможные «последствия». И тем не менее в ряде округов, соединений и частей «красные пакеты» были вскрыты ДО первых выстрелов на границе. В контексте данной главы нас прежде всего интересует ситуация в Западном ОВО, авиация которого понесла самые большие потери от «внезапного удара по аэродромам». Большое число документов свидетельствуют о том, что в ЗапОВО соответствующие приказы были отданы и получены.

В Журнале боевых действий (ЖБД) Западного фронта записано:

Около часа ночи 22 июня из Москвы была получена шифровка с приказанием о немедленном приведении войск в боевую готовность на случай ожидающегося сутра нападения Германии.

Примерно в **2 часа—2 часа 30 минут** (*здесь и далее выделено мной.* — М.С.) аналогичное приказание было сделано шифром армиям, частям укрепленных районов предписывалось немедленно занять укрепленные районы. По сигналу «Гроза» (*интересное совпадение с названием книги И. Бунича.* — М.С.) вводился с действие **«Красный пакет»**, содержащий в себе план прикрытия госграницы...

(10, стр. 8)

Указанное время (2 ч—2 ч. 30 мин) подтверждается и в документах частей и соединений войск округа. Так, в уже упомянутом выше докладе командира 7-й тд Борзилова читаем:

... **22 июня в 2 часа** был получен пароль через делегата связи о боевой тревоге со вскрытием «красного пакета». Через 10 минут частям дивизии была объявлена боевая тревога и в 4 ч. 30 мин. части дивизии сосредоточились на сборном пункте по боевой тревоге...

Этот доклад полностью подтверждается и воспоминаниями командира 10 САД Белова:

...Около **2 часа ночи** 22 июня даю сигнал «Боевая тревога». Он передается по телефону, дублируется по радио. Через несколько минут получено **подтверждение** от трехполков о получении сигнала и **его исполнении**. Из 74 ШАП подтверждения получения этого сигнала не было (*ага! вот они, немецкие диверсанты, перерезавшие все провода на всем фронте — М.С.*) Полковник Бондаренко вылетел в 74 ШАП на самолете По-2 (*и в самом деле — как можно «лишить связи» авиадивизию, самолеты которой сами по себе являются прекрасным средством связи. — М.С.*) **в 3 часа ночи** и по прибытии объявил боевую тревогу...

Никто не спал в ту роковую ночь и в понесшей самые большие потери 9 САД, что подтверждается уникальными свидетельствами очевидца. В.И. Олимпиев, 1922 года рождения, один из очень немногих призывников 1940 года, кому посчастливилось дожить до

Победы. В Белостоке сержант Олимпиев служил командиром отделения телефонистов штаба 9 САД. Вот почему, несмотря на столь скромное звание, видел и знал Всеволод Иванович довольно много. В своих мемуарах (размещенные на интернет-сайте «Я помню») он пишет:

... Вернувшись с дежурства в казарму поздно вечером 21 июня 1941 г. с увольнительной на воскресенье в кармане, я уже задремал, когда сквозь сон услышал громкую команду — «в ружье». Взглянул на часы — **около двух ночи**. Боевая тревога нас не удивила, так как ожидалось очередные войсковые учения... Почти рассвело, когда наш спецгрузовик, предназначенный для размотки и намотки кабеля, достиг военного аэродрома на окраине города. Все было тихо. Бросились в глаза **замаскированные в капонирах вдоль летного поля 37-мм зенитные орудия** (*а сколько было причитаний по поводу отсутствия зениток на аэродромах ЗапОВО. — М.С*), вооруженные карабинами расчеты которых были в касках...

(125)

Насколько типичной была указанная картина для всех остальных частей ВВС Западного округа/фронта? Вопрос сложный. Командующий фронтом генерал армии Д.Г. Павлов (расстрелянный ровно через месяц после начала войны) в своих показаниях на следствии дал такой ответ: *«Копец (командующий ВВС ЗапОВО. — М.С.) и его заместитель Таюрский доложили мне, что авиация приведена **в боевую готовность полностью** и*

рассредоточена на аэродромах в соответствии с приказом наркома обороны». (67)

Да, были в ту странную ночь и другие ситуации, другие действия и бездействие. В любом случае, на многих аэродромах боевая тревога была объявлена хотя бы за час ДО нападения противника. И уже одно это обстоятельство радикально отличает события 22 июня 1941 года от 5 июня 1967 года или Пёрл-Харбора.

Много ли это — час времени? Что можно было успеть сделать за такое время? Вопрос резонный, а ответить на него очень просто — достаточно внимательно перечитать уставные нормы: *«В Военно-воздушных силах на летний период (зимой сроки были больше — М.С.) для полков истребительной авиации устанавливались сроки полной готовности от **25 до 30 мин**, бомбардировочной **до 1 ч 30 мин**. Сроки боевой готовности дежурных подразделений ПВО составляли **5—10 мин**, части в целом — **2—4 часа**».*(3)

Стоит, наверное, пояснить и то, что означает постоянно встречающееся в докладах и приказах выражение «дежурное звено»:

При дежурстве на аэродромах для истребителей было установлено три степени боевой готовности: № 1, 2 и 3.

Они обеспечивали взлет истребителей:

из готовности №1 — немедленно:

из готовности №2 — летом через 2–3 мин,
зимой через 4–6 мин;

из готовности №3 — летом и зимой через 15–20 мин.

Это — авиация. Самый быстрый род войск. Это не мехкорпуса, содержащиеся в мирное время по сокращенным штатам, менее чем с половиной положенных транспортных средств; сроки приведения которых в полную боевую готовность исчислялись сутками. *«Военно-воздушные силы находились в облегченных условиях отобилизации, так как летный состав частей в основном **содержался по штатам военного времени.** С объявлением мобилизации требовалось призвать **только определенное количество административно-технического и обслуживающего персонала.** Поэтому сроки боевой готовности авиаполков были не более 2 — 4 часов».* Это все не я придумал. Это написали в своем коллективном труде военные историки Генштаба в 1992 году. (3)

Так обстояло дело с внезапностью. Теперь обратим наш взгляд на аэродромы.

По канонической версии, принятой в советской историографии, самолеты люфтваффе нанесли удар по 66 аэродромам базирования советских ВВС. 66 аэродромов — это ВСЕ аэродромы западных округов? Или большая их часть? Или, по крайней мере, одна пятая от общего числа? Строго говоря, непосредственно в первом ударе по советским аэродромам участвовало 868 самолетов (637 бомбардировщиков и 231 истребитель), которые атаковали не 66, а 31 аэродром. Но не будем придирааться к мелким «оплошностям» советских

историков. Постараемся разобраться с картиной развития аэродромной базы ВВС западных округов.

Цифры количества аэродромов редко совпадают даже внутри одной книги одного автора. Возможно, это связано с тем, что в эпоху самолетов со взлетным весом 2 тонны и посадочной скоростью в 130 км/час, сами понятия «оперативный аэродром», «посадочная площадка» несколько размывались, ибо летом в этом качестве с успехом могло использоваться любое ровное поле после минимальной подготовки.

Осенью 1940 года было принято решение довести численность аэродромов в ВВС Красной Армии до трех на один авиаполк (1 основной и 2 оперативных). Это решение, как и тысячи ему подобных решений партии и правительства по подготовке страны к Большой Войне, упорно и настойчиво выполнялось. 24 марта 1941 года ЦК ВКП(б) и СНК СССР приняли очередное постановление о строительстве и реконструкции имеющихся военных аэродромов. Только на территории западных военных округов предполагалось построить 672 (шестьсот семьдесят два!) аэродрома. Для реализации такой грандиозной строительной программы было специально создано Главное управление аэродромного строительства... НКВД. Да, именно товарищу Берия и его несметной армии ГУЛАГовских рабов поручена была эта «стройка века». И они ударно трудились: в период с 8 апреля по 15 июля в западных округах в дополнение к уже существующим было построено 164 аэродрома (25 в Ленинградском, 17 в Прибалтийском, 55 в Западном, 56 в Киевском и 11 в Одесском округах); всего же до конца 1941 года было построено 513 новых аэродромов, в том

числе 138 с бетонными взлетно-посадочными полосами.(23)

Это — цифры нового строительства. Разумеется, военные аэродромы в неизменно миролюбивом Советском Союзе начали строиться задолго до 41-го года. Всего по состоянию на 22 июня 1941 года в западных округах было 614 аэродромов: (23)

- 86 в Ленинградском;
- 58 в Прибалтийском;
- 213 в Западном;
- 150 в Киевском;
- 107 в Одесском.

Особое внимание стоит обратить на аэродромную сеть Западного ОВО, в котором на 24 авиаполка приходилось в общей сложности 213 аэродромов. Для самых внимательных могу привести архивную ссылку, которой составители сов. секретного сборника «ВВС ВОВ в цифрах» подтверждают названные цифры: ЦАМО, ф.35, оп.28737, д.1, лл. 7, 33, 116, 292, 294.

Крайне преувеличенными являются и слухи о том, что большая часть аэродромов находилась на расстоянии «пушечного выстрела от границы». В реальности проблема была как раз в другом: к западу от линии Рига — Минск — Ровно — Могилев-Подольский, т. е. на аннексированных в 39-м—40-м годах территориях Восточной Польши и Прибалтики, было относительно мало аэродромов (мало по сравнению с огромными запросами командования огромной советской авиации). Запросы же определялись общим стратегическим планом Красной Армии. В точных подробностях этот план все

еще неизвестен, но в Спецсообщении 3-го Управление НКО №2/35064 от 25 июня 1941 года, среди описания разгрома Северо-Западного фронта обнаруживается такая интересная строчка: *«В связи с отходом частей не достаёт аэродромов, так как аэродромы в основном строились в юго-западных местах Литовской и Латвийской республик с расчетом наступления...»* (151)

Непосредственно в приграничной полосе (20–30 км от границы) были развернуты лишь полевые оперативные аэродромы истребительных полков — и такое размещение зеркально соответствовало дислокации истребительных и штурмовых групп люфтваффе. К слову говоря, в 41-м—42-м годах было отдано немало приказов, в которых от командиров истребительных частей категорически требовали приблизить аэродромы именно на такое (20–30 км) удаление от линии фронта. Возвращаясь в 22 июня 1941 года, отметим, что за редчайшими, единичными исключениями, ни один аэродром не был — да и не мог быть — подвергнут артиллерийскому обстрелу. Причина этого предельно проста: основные системы полевой артиллерии вермахта на такую дальность не стреляли, а отдельные батареи и дивизионы артиллерии большой мощности использовались для решения совсем других задач. Вазовые же аэродромы 9 САД ВВС Западного ОВО (именно эта дивизия потеряла наибольшее число самолетов) находились рядом с городами Белосток и Заблудув (80 км от границы), Бельск (40 км от границы) и Россь (170 км от границы). Что же касается бомбардировочных дивизий ВВС Западного ОВО (12 БДЦ и 13 ВАД), то они и вовсе базировались в районе Витебска, Бобруйска, Быхова, на расстоянии 350–400 км от границы.

На передовых приграничных аэродромах стояли истребители, вес которых (без топлива, летчика и боеприпасов) составлял 1,5–2 тонны (вес автомобиля «Волга» с пассажирами). Дюжина крепких мужчин, отнюдь не надрываясь, могла за 10 минут откатить такой самолет на край летного поля и закидать еловыми ветками. Впрочем, если утром 22 июня 1941 года самолеты еще надо было куда-то катать и маскировать, то это означало только то, что командира этих крепких мужчин пора уже отдавать под трибунал.

Приказ наркома обороны СССР №0367 от 27 декабря 1940 года.

...Необходимо осознать, что без тщательной маскировки всех аэродромов, создания ложных аэродромов и маскировки всей материальной части в современной войне немыслима боевая работа авиации.

Приказываю:

...3. Все аэродромы, намеченные к засеву в 1941 году, засеять обязательно с учетом маскировки и применительно к окружающей местности путем подбора соответствующих трав. На аэродромах имитировать: поля, луга, огороды, ямы, рвы, канавы, дороги, с тем чтобы полностью слить фон аэродрома с фоном окружающей местности.

То же самое путем подсева провести на всех ранее построенных аэродромах.

К 1 июля 1941 г. закончить маскировку всех аэродромов, расположенных в 500-км полосе от границы (*здесь и далее выделено мной.* — М.С.).

Командирам авиационных дивизий:

4. До 1 апреля 1941 г. составить схему-план на каждый аэродром по маскировке как в части засева, так и на расстановку переносных маскировочных средств.

5. Силами частей до 1 апреля 1941 г. заготовить необходимый легкий переносной маскировочный материал применительно к каждому аэродрому...

Приказ наркома обороны СССР № 0042 от 19 июня 1941 года.

... Приказываю

1. К 1.7.41 г. засеять все аэродромы травами под цвет окружающей местности, взлетные полосы покрасить и имитировать всю аэродромную обстановку соответственно окружающему фону.

2. Аэродромные постройки до крыш включительно закрасить под один стиль с окружающими аэродром постройками. Бензохранилища зарыть в землю и особо тщательно замаскировать.

3. Категорически воспретить линейное и скученное расположение самолетов, рассредоточенным и замаскированным

расположением самолетов обеспечить их полную ненаблюдаемость с воздуха...

7. Проведенную маскировку аэродромов, складов, боевых транспортных машин проверить с воздуха наблюдением ответственных командиров штабов округов и фотосъемками. Все вскрытые ими недочеты немедленно устранить...

Приказ наркома обороны СССР № 0043 от 20 июня 1941 года.

... Приказываю:

... 3. К 1 июля 1941 г. произвести маскировку всех аэродромных сооружений применительно к фону местности.

4. К 1 июля 1941 г. замаскировать палатки в лагерях авиачастей.

5. На лагерных аэродромах самолеты располагать рассредоточенно под естественными и искусственными укрытиями, по окраинам летного поля, не допуская расстановки их по прямым линиям...

Итак, огромная, численно многократно превосходящая противника группировка развернута на сотнях аэродромов. Все приказы о рассредоточении и маскировке отданы. Действия по боевой тревоге многократно отработаны. Во многих авиачастях ночью 22 июня 1941 года тревога объявлена ДО появления первых немецких самолетов. Все, как в песне..

А если к нам ползет враг матерый

Он будет бит — повсюду и везде...

Глава 24

КАК ЭТО БЫЛО — 1

Читатель, у которого хватило сил и терпения прочитать сотни предыдущих страниц, должен уже отчетливо представлять себе количественные параметры группировки советских ВВС: число полков, самолетов, аэродромов и летных экипажей. Решить задачу такого масштаба, как уничтожение ВВС западных округов одним первым ударом, можно было единственным способом: массированным применением ракетно-ядерного оружия. Но его-то у немцев еще не было. Не было и обычных средств поражения в количестве, достаточном для нанесения удара одновременно по большей части аэродромов западных округов. Не было даже таких сил, которые люфтваффе смогло сосредоточить 10 мая 1940 года на 300-км фронте вторжения в Бельгию и Францию. Стоит отметить, что и сам величайший преступник и авантюрист понимал и даже вслух признавал непомерность своего замысла: *«...необозримые просторы делают необходимым сосредоточение войск в решающих пунктах. Требуется массированное введение в бой авиации и танков в решающем месте. При такой огромности пространства **люфтваффе не в состоянии** (здесь и ниже выделено мной. — М.С.) одновременно обработать его целиком; в начале войны оно может господствовать **только над частями гигантского фронта....**»*(12)

Уничтожения «всей авиации западных округов» в первые часы войны не могло быть, потому что не могло

быть никогда. Самое большое, чего надеялось достичь командование люфтваффе — прикрыть с воздуха ударные танковые группировки «в решающих местах гигантского фронта». Достигнутый же в реальности успех превзошел самые смелые ожидания гитлеровского руководства. Когда цифры обнаруженных на земле советских самолетов перевалили за две тысячи, сам Г. Геринг (толстый и противный, но все-таки военный летчик Первой мировой) поручил специально созданной комиссии осмотреть захваченные аэродромы с целью проверки достоверности докладов немецких командиров...

Что же произошло в первые часы и дни войны?

Наибольшие потери в первые часы понесли Военно-воздушные силы Западного фронта.

К исходу первого дня войны потери здесь достигли 738 самолетов, причем потери на земле — 528 самолетов и в воздухе — 210.

Такова классическая версия советской историографии (выше процитирована правдивая газета «Правда» от 6 декабря 1966 года) Фундаментальная монография М.Н. Кожевникова (27) дает к этим цифрам важное уточнение: *«9 САД потеряла 347, 10 САД — 180, 11 САД — 127 самолетов... За день враг уничтожил 387 истребителей и 351 бомбардировщик ВВС Западного Особого военного округа».*

Эти, кочующие из книги в книгу цифры категорически не стыкуются с элементарной школьной арифметикой. В составе трех «смешанных» (по принятой

тогда терминологии) авиадивизий первого эшелона ВВС Западного фронта (11 САД, 9 САД, 10 САД) числилось всего 172 бомбардировщика. Даже если предположить, что все они были уничтожены в первый день (предположение достаточно опрометчивое), то тогда арифметика требует, чтобы количество истребителей, потерянных только в этих трех дивизиях, составило 482 единицы ($347+180+127-172$), но уж никак не 387. Если же хотя бы некоторые бомбардировщики 9-й, 10-й и 11-й дивизий уцелели, то тогда цифра потерь истребителей арифметически должна стать еще больше. А с учетом потерь истребителей 43 ИАД — еще больше...

Видимо, пора уже задать самый простой и самый важный вопрос — а кто его видел, это «уничтожение советской авиации в результате внезапного удара по аэродромам»? Откуда, собственно, взялась странная гипотеза, которую нам более полувека предлагали в качестве не подлежащей обсуждению аксиомы? На чем основаны эти «общепринятые цифры»?

Территория «белостокского выступления», в котором были развернуты 11, 9 и 10 САД, была взята в «клещи» пехотными и танковыми дивизиями вермахта в первые 3–4 дня войны. В окружении и при беспорядочном отступлении без вести пропали десятки генералов, тысячи танков и сотни тысяч солдат. Неужели кто-то из участников этой беспримерной катастрофы смог составить достоверный реестр самолетов, уничтоженных на аэродромах ударом с воздуха? С точным указанием перечня повреждений, полученных этими самолетами, с указанием времени налета вражеской авиации? А если такой «реестр» существует, то почему же его так и не опубликовали за истекшие шесть десятилетий?

В выше уже упомянутой, академически-солидной, монографии Кожевникова после цифр потерь авиации Западного фронта стоит ссылка... на популярную книжку «Авиация и космонавтика СССР»! Это так же уместно, как, к примеру, ссылка на роман Жюль Верна в современной монографии по проектированию подводных лодок. Маршал Г.В. Зимин в своей предназначенной для командного состава ВВС работе «Тактика в боевых примерах», повторив положенное заклинание (*«противнику удалось уничтожить до 1200 самолетов, в том числе 800 на аэродромах»*), дает ссылку... на пропагандистскую брошюру «Боевая слава советской авиации», выпущенную в 1953 году! И это при том, что в конце монографии Зими́на идет несколько страниц непрерывных ссылок на ЦАМО...

Теперь от школьной арифметики перейдем к тактике и оперативному искусству. Если верить канонической версии, то в трех дивизиях ВВС Западного фронта было потеряно больше половины (654 самолета из 1200) от всех суммарных потерь первого дня войны и две трети (528 из 800) от всех «наземных» потерь. Как такое могло стать возможным? Разумеется, равными и одинаковыми бывают только телеграфные столбы, но не могла же одна общая для всей советской авиации причина — «внезапный удар по аэродромам» — привести к столь разным результатам. Если вся эта беда случилась от того, что Сталин, *«опасаясь дать Гитлеру повод для нападения, запретил привести войска в боевую готовность»*, то почему же последствия этой злой (или глупой) сталинской воли распределились столь неравномерно? Почему потери в трех дивизиях из двадцати пяти составили половину суммарных потерь?

Строго говоря, авиадивизий было значительно больше, чем 25. Вся группировка советских ВВС на западном ТВД включала в себя 48 авиационных дивизий. Исключив из этого перечня дивизии ВВС Ленинградского округа, исключив большое число новых формирующихся соединений, исключив дивизии ДБА (которые в силу своего географического местоположения никак не могли попасть под первый удар), мы и приходим к самой минимальной цифре — 25. Согласитесь, странную логику демонстрируют советские (и примкнувшие к ним российские) историки: события в 3 объектах из 25 считаются «типичными», а ситуация в 22 объектах из 25 считается редким исключением, не заслуживающим даже простого упоминания!

Мы пойдем другим путем. Сначала мы рассмотрим ход событий на флангах советско-германского фронта, затем — в Киевском и Прибалтийском округах и лишь после этого, ознакомившись с типовой картиной, перейдем к рассмотрению обстоятельств небывалого разгрома первого эшелона ВВС Западного фронта.

ЛЕНИГРАДСКИЙ ВО

Наземные войска и авиация Ленинградского военного округа (Северного фронта) в первые три дня войны активных боевых действий не вели. Действия же немецкой авиации ограничились несколькими пролетами разведывательных самолетов в районе Ленинграда (один разведчик был сбит 23 июня зенитной артиллерией, еще один — поврежден зенитным огнем и разбился при возвращении на аэродром). В тот же день, 23 июня, была одержана первая для ВВС Северного фронта победа в воздухе: летчик 158 ИАП лейтенант А.В. Чирков, пилотируя новейший на тот момент истребитель «Як-1»,

сбил в районе между Псковом и Островом немецкий самолет. Самым значимым эпизодом первых дней стало минирование с воздуха бухты Кронштадта, произведенное на рассвете 22 июня эскадрильей «Юнкерсов» Ju-88 из состава «морской» группы KGr-806.

Несколько более активно действовали ВВС Балтфлота. Уже в 6 часов утра 22 июня (т. е. в то самое время, когда в далекой Москве в кабинете Сталина шло первое экстренное совещание) самолеты ВВС КБФ нанесли бомбовые удары по финским кораблям, высадившим войска на Аландские острова (острова принадлежали Финляндии, но имели статус демилитаризованной зоны) и укреплениям на острове Корпо (30 км западнее финского города Турку). Впрочем, этот авиаудар был практически безрезультатным.

Настоящая война началась ранним утром 25 июня, когда авиация Северного фронта совместно с ВВС Балтийского и Северного флотов нанесла массированный удар по военным объектам (в том числе — аэродромам) Финляндии. Фактор внезапности, сполна использованный советским командованием, дополнялся крайне «неудачной» для обороняющихся географией. Большая часть советских бомбардировщиков выходила на цели со стороны Финского залива. Разместить на воде сотни наблюдательных пунктов службы воздушного наблюдения и оповещения (ВНОС) финны не могли, локаторов на вооружении нищей финской армии не было вовсе; в результате во время первых налетов сирена воздушной тревоги часто звучала уже после разрывов бомб. Не отвлекаясь ни на секунду на обсуждение политических причин, приведших к событиям 25 июня, рассмотрим ход и исход этой — как утверждали

советские историки — «первой многодневной операции советских ВВС».

В многократно упомянутой выше монографии генерал-майора авиации, доктора наук, профессора М.Н. Кожевникова («Командование и штаб ВВС Советской Армии в Великой Отечественной войне») мы можем прочитать следующее:

Рано утром 25 июня 236 бомбардировщиков и 224 истребителя нанесли первый массированный удар по **19 аэродромам**. *(здесь и далее выделено мной. — М.С.)* Враг, не ожидая такого удара, был фактически застигнут врасплох и не сумел организовать противодействия. В результате советские летчики успешно произвели бомбометание по стоянкам самолетов, складам горючего и боеприпасов. На аэродромах был уничтожен **41 вражеский самолет**. Наша авиация **потерь не имела**. В последующие пять суток по этим же и вновь выявленным воздушной разведкой аэродромам было нанесено еще несколько эффективных ударов. По данным воздушного фотоконтроля, советские летчики, атаковав в общей сложности 39 аэродромов, произвели около 1000 самолето-вылетов, уничтожили и вывели из строя **130 самолетов противника**. Командование немецко-фашистских войск в Финляндии и Северной Норвегии было вынуждено оттянуть свою авиацию на дальние тыловые аэродромы...

(27)

Согласитесь, этот текст во многом совпадает со стандартным описанием первого удара люфтваффе по

советским аэродромам. И количественные параметры (460 самолетов в «первой волне») вполне сопоставимы с действиями 1-го Воздушного флота люфтваффе в небе Прибалтики. Разница обнаруживается только в результатах. Даже если принять на веру названные выше цифры, получается, что советские ВВС затратили 1000 вылетов для того, чтобы за шесть дней (а вовсе не за шесть первых часов!) уничтожить 130 самолетов противника. Уже эта арифметика как-то слабо сочетается с легендой про неизбежные «1200, из них 800 — на земле».

Документы же командования ВВС Северного фронта, хранящиеся в ЦАМО, и работы современных финских историков рисуют совершенно другую картину. Единственным словом правды в сочинении профессора Кожевникова следует признать название месяца (июнь). Все остальное — на фоне реальных фактов — смотрится как образец «черного юмора».

Фактически операция продолжалась ровно два дня, причем уже на второй день (26 июня) бомбардировочные части ВВС Северного фронта выполнили лишь несколько разведывательных полетов над финской территорией. Общее число аэродромов реального базирования финской авиации, которые стали объектом бомбового удара, было равно семи. Только на одном аэродроме (в г. Турку) был выведен из строя один-единственный самолет финских ВВС. По странной иронии судьбы им оказался трофейный советский бомбардировщик «СБ». Все остальные «удары по аэродромам» были или вовсе безрезультатны, или привели к тяжелым потерям нападающих.

Одним из самых драматичных эпизодом подобного рода стал налет советской авиации на финский аэродром Йоройнен. В 11 ч 45 мин большая группа (14 или 15, по данным разных источников) бомбардировщиков «СБ» из состава 72 ВАП на относительно малой высоте (1000 м, по финским данным) подошла к аэродрому. Тактически грамотные действия командования полка были дополнены и элементом везения — бомбардировщики подошли к аэродрому именно в тот момент, когда 2-я эскадрилья истребительной группы LLv-26 после длительного патрулирования в воздухе с пустыми баками приземлилась на аэродром. В скобках заметим, что именно такая ситуация — налет на аэродром во время заправки вернувшихся с патрулирования самолетов — нередко используется в отечественной историографии для объяснения колоссальных «наземных» потерь советских ВВС: немцы якобы всегда прилетали «не вовремя...» Ударная группа 72 ВАП прилетела для бомбежки аэродрома Йоройнен тоже совсем «не вовремя» (с точки зрения финнов). Да только реакция финских летчиков-истребителей оказалась совершенно своевременной и четкой.

Два «фиата» дежурного звена немедленно поднялись в воздух и атаковали многократно превосходящего в численности противника. В результате три бомбардировщика были сбиты непосредственно в районе аэродрома, а остальные, беспорядочно сбросив бомбы, развернулись на обратный курс. Через несколько минут вызванная по радио 3-я эскадрилья LLv-26 перехватила бомбардировщики 72 ВАП в районе поселка Керисало (12 км к юго-востоку от Йоройнен). В завязавшемся воздушном бою ударная группа 72 ВАП была окончательно разгромлена. Судя по отчету

командира финской эскадрильи лейтенанта У. Ниеминена, к концу боя уцелело только четыре «СБ», «за одним из которых тянулся дымный шлейф». Фактически финские истребители сбили не 10 (как было ими заявлено), а 9 бомбардировщиков 72 БАП. Десятый «СБ» был сбит уже над советской территорией советским истребителем. Среди погибших был и командир эскадрильи 72 БАП капитан Поляков. Финская же истребительная группа LLv-26 не потеряла в тот день ни одного самолета — ни в воздухе, ни на земле.

Всего за два дня операции ВВС Северного фронта и ВВС Балтфлота безвозвратно потеряли 24 бомбардировщика. (142) Никакого перебазирования финской авиации «на дальние тыловые аэродромы» не было и в помине. Совершенно фантастические цифры («39 аэродромов», «130 самолетов противника») невозможно даже отдаленно связать с какими-либо реальными событиями...

В целом же, в июне 41-го войска Северного фронта и его мощная авиация продолжали отрабатывать пункт за пунктом уже безнадежно устаревший довоенный план прикрытия. Прорыв немецких танковых дивизий к Шяуляю, Каунасу и Вильнюсу не оказал никакого видимого влияния на решения и действия советского командования в Ленинграде. Да и трудно сказать — знало ли командование Северного фронта о катастрофическом развитии событий в полосе соседнего фронта? С позиций сегодняшнего дня вопрос этот звучит дико, и тем не менее — 24 июня, на третий день войны, штаб Северного фронта отдал Боевое распоряжение №5. Пункт 3 этого документа гласил: *«Опыт первых дней войны показал, что в борьбе с немцами огромную роль играет инициатива комсостава. Благодаря проявленной*

инициативе удалось остановить наступление немецких войск на Западном и Юго-Западном фронтах, за исключением одного участка, где немцам удалось продвинуться до 20 км, благодаря огромному превосходству в силах». (153)

Повторим еще раз — это не текст передовицы в районной многотиражке и не упражнение в «черном юморе». Это Боевое распоряжение штаба фронта. Документ с грифом «Сов. секретно», которым командиры всех уровней должны были руководствоваться в своих практических действиях. Утешая (или обманывая) себя и своих подчиненных, командование обрекло авиацию Северного фронта на пассивное выжидание прорыва немцев к Западной Двине (Даугаве). Выжидание закончилось вечером 1 июля, когда большие группы бомбардировщиков 2 САД нанесли первые удары по немецким мехколоннам. (154) К несчастью, колонны эти уже находились в районе Краслава (40 км восточнее Даугавы), а от авиации Северо-Западного фронта (бывшего Прибалтийского ОВО) остались к тому времени одни воспоминания...

Если основные силы ВВС Ленинградского ВО начали боевые действия против немецких войск с большим опозданием, то на крайнем северном фланге огромного по протяженности округа война в небе началась со значительным «опережением». Впервые немецкие самолеты-разведчики были обстреляны зенитной артиллерией Главной базы Северного флота (Полярный — Мурманск) в 20 ч 50 мин 18 июня 1941 года. Вероятно, это были самые первые артиллерийские залпы войны. 19 июня в 11.32 зенитные батареи открыли огонь по немецкому «Юнкерсу» Ju-88, который на большой высоте прошел над Главной базой. Было израсходовано 240

снарядов, увы, безрезультатно. 20 июня в 16.45 еще один неизвестный самолет был обстрелян зенитной артиллерией Северного флота в небе над Североморском. (155) Стоит отметить, что никаких следов пресловутого «приказа Сталина, запретившего сбивать немецкие самолеты-разведчики» в документах и реально состоявшихся событиях не обнаруживается. По самолетам-нарушителям вели массированный огонь, а если и не сбили, то отнюдь не по причине излишнего миролюбия.

22 июня немецкая авиация звеньями и отдельными самолетами бомбила корабли, базы и аэродромы ВВС Северного флота — без какого-либо ощутимого результата. Первый из серии результативных ответных ударов был нанесен 24 июня «девяткой» «СВ» из состава 72 САП. После бомбового удара по немецкому аэродрому Хебуктен (рядом с норвежским городом Киркенес) на аэродроме наблюдался пожар, а по данным радиоразведки флота, *«в 18.53 радиостанция Киркенес оповестила свои самолеты о повреждении аэродрома»*. При возвращении с задания один «СВ» был сбит немецкими истребителями. В тот же день была одержана и первая победа в воздушном бою: старший лейтенант В. Сафонов (будущий лучший ас заполярного неба) на истребителе «И-16» в 19.40 сбил немецкий «Юнкерс-88» из состава бомбардировочной группы KG-30. В последующие десять дней в воздушных боях погибли командиры бомбардировочной (H/KG-30) и истребительной (IV/JG-77) авиагрупп люфтваффе.

Ранним утром 25 июня восемь «СВ» из состава 72 САП вылетели на бомбежку финского аэродрома Луостари, на который к тому времени перебазировалась единственная в Заполярье истребительная эскадрилья

1./JG 77. Низкая облачность и туман не позволили выполнить задание, но за первым ударом последовали следующие. До конца дня Луостари атаковали мелкими группами самолетов еще пять раз. Потерь самолетов обе стороны не понесли (если не считать один «СБ», потерявший ориентировку, что привело к вынужденной посадке в безлюдной тундре).

Аэродром Луостари был не единственным объектом воздушных атак 25 июня. Авиация Северного флота пыталась бомбить норвежский порт Киркенес, но встретив сильный туман, возвратилась на базу. Бомбардировке подвергся финский порт Лиина-хамари в районе Петсамо. Вечером 25 июня ВВС флота нанесли бомбовый удар по дальнему норвежскому аэродрому Банак, на котором базировались немецкие бомбардировщики. 26 июня 1941 года. ВВС Северного флота производили одиночные и групповые налеты на Петсамо, Киркенес, Луостари и Вадсё. Бомбардировщики из состава 137 БАП фронтовой авиации совершили два дальних рейда в глубь Финляндии и подвергли бомбовому удару аэродромы Рованиemi и Кемиярви (более 400 км по прямой от Мурманска). Увы, базировавшееся в Рованиemi звено дальних разведчиков люфтваффе потерь в самолетах не понесло. Несколько более эффективными были действия немецкой авиации. 29 июня в ходе налета на аэродром Ваенга на земле уничтожено 6 советских самолетов. Всего же в июне 41-го потери советской авиации в Заполярье составили 38 самолетов, из них на аэродромах — 8. Наиболее ожесточенные бои развернулись в июле 1941 года — немцы отчаянно рвались к Мурманскому порту и железной дороге, связывающей Заполярье с Большой землей. Поздним вечером 3 июля (слово «вечер» в

данном случае обозначает лишь время — солнце же в тех краях в июле не заходит за горизонт) восемь «Юнкерсов» под прикрытием шестерки «мессеров» в очередной раз попытались атаковать советский аэродром Ваенга. В завязавшемся воздушном бою «ишаки» и «чайки» сбили два самолета противника (что подтверждается немецкими документами), не потеряв безвозвратно ни одного самолета — ни в воздухе, ни на земле. Несколько забегая вперед, отметим, что самый крупный налет на аэродром Ваенга немцы произвели 6 августа — пятью эшелонами с разных высот и направлений аэродром атаковали 36 бомбардировщиков люфтваффе. Результат — уничтожен один «Пе-2», еще три самолета получили повреждения.

7 июля ощутимый ответный удар нанесла авиация Северного флота. Девять СБ из состава 72 САП отбомбились по аэродрому Хебуктен. С высоты 3 км на летное поле было сброшено 36 ФАБ-100, 12 зажигательных бомб и кассеты с осколочными бомбами малого калибра. По докладам экипажей, на земле было уничтожено 15 самолетов противника (немецкие документы подтверждают потерю двух самолетов). (133)

Подводя итог краткому обзору действий и потерь ВВС Северного фронта и Северного флота, мы можем сделать вполне определенный вывод: в северных широтах волшебная палочка под названием «удар по аэродромам» решительно отказалась работать — как в советских, так и в немецких руках. В Заполярье общие потери советской авиации (от всех причин, включая аварии) в июле 411-го составили 80 самолетов, из них на аэродромах потеряно 21 самолет — ровно одна десятая от

исходной численности группировки. И это не за один день, а за целый месяц боев.

ОДЕССКИЙ ВО

На южном фланге войны советская авиация в составе ВВС Одесского округа (Южного фронта) и ВВС Черноморского флота насчитывала 53 эскадрильи (640 экипажей) истребителей и 37 эскадрилий (290 экипажей) бомбардировщиков. Немцы (4-й авиакорпус 4-го Воздушного флота люфтваффе) имели в своем распоряжении 12 эскадрилий (150 экипажей) истребителей и 12 эскадрилий (100 экипажей) бомбардировщиков. Низкая укомплектованность бомбардировочных частей люфтваффе не случайна — эскадры KG-4 и KG-27 изрядно повоевали до этого на всех прочих фронтах и понесли значительные потери (так, например, в составе группы II/KG-4 при штатной численности 40 самолетов насчитывалось всего 24 «Хейнкеля», из них боеготовых — 8). Кроме того, с первых часов войны в боевых действиях приняли участие соединения румынской авиации (в общей сложности располагавшей 8 эскадрильями истребителей и 11 эскадрильями бомбардировщиков). Если не принимать во внимание ТТХ самолетов румынских ВВС и уровень подготовки летного состава, то наличие румынской авиации снижало арифметическое превосходство советской стороны до «всего лишь» двукратного.

Ранним утром 22 июня 1941 года в небе над аэродромами Одесского округа появилась армада разномастных самолетов (немецкие «Хейнкели» и «Мессершмитты», английские «Бленхеймы», итальянские «Савойя-Маркетти», французские «Потезы», польские бомбардировщики PZL-37 «Лось» и истребители PZL-11).

Противник атаковал 6 аэродромов (из общего числа 107, включая оперативные), на которых базировались подразделения трех полков 20 САД (4 ИАП, 55 ИАП, 45 БАП) и одного полка 21 САД (67 ИАП). Таким образом, вражескому удару подверглись 4 полка из 12, входивших в состав ВВС округа. Одессу и Кишинев противник в первые дни войны не бомбил (румынский диктатор Антонеску по соображениям политическим не хотел начинать свой «крестовый поход за освобождение Бессарабии» с бомбардировок жилых кварталов густонаселенных городов).

Советские летчики и зенитчики повсеместно оказали жесткий отпор. Румынская авиация потеряла безвозвратно 11 самолетов, в том числе 9 двухмоторных бомбардировщиков. (156) Немцы потеряли безвозвратно один «мессер», сбитый в районе г. Балта; по меньшей мере три «Хейнкеля-111» получили повреждения (эти цифры могут быть несколько занижены, т. к. потери 22 июня могли быть отражены в документах люфтваффе в последующие дни). В рапортах советских истребителей названы, разумеется, значительно большие цифры, но и дюжина боевых самолетов, уничтоженных за один день, была ощутимой потерей для противника (прежде всего — для малочисленных румынских ВВС).

Наиболее активно в тот день действовали истребители 67 ИАП. Летчики полка совершили 117 боевых вылетов (в среднем 2 на один исправный самолет — для советских ВВС это весьма высокий показатель) и заявили о 18 сбитых самолетах противника. Собственные потери составили 6 самолетов, из которых лишь один может быть отнесен к разряду «уничтожен противником на аэродроме» (при разбеге «И-16» попал в воронку от взрыва авиабомбы и перевернулся). Ни одного самолета

не потерял 22 июня 4 ИАП, правда, и боевые успехи этого полка, принявшего на вооружение 60 «мигов», были весьма скромными (достоверно сбит один «Бленхейм»). Впрочем, это могло быть связано и с отсутствием достойного противника — полк базировался в районе Кишинев — Григориополь, где вражеская авиация особой активности не проявляла.

Ни одной безвозвратной потери не было и в 55 ИАП, хотя как минимум три «мига» были повреждены при налете противника на аэродром Бельцы. Самыми тяжелыми потерями дня оказалась потеря на земле 5 бомбардировщиков (3 «СБ» и 2 «Пе-2») из состава 45 БАП. (156) В целом, безвозвратные потери ВВС Одесского ВО составили чуть более одного процента (!) от исходной численности боевых самолетов. Всего, с учетом поврежденных и учебных машин, потери ВВС округа можно «дотянуть» до 25–30 единиц. Разумеется, стерпеть такое поправление мифа о «первом уничтожающем ударе по аэродромам» отечественные историки не могли. И вот уже в книге Д. Хазанова образца 2006 года появляется фраза: *«Потери оказались значительно большими, чем было указано в первоначальной сводке (23 самолета). По немецким... данным только самолеты 4-го авиакорпуса сбили 16 русских самолетов и еще 142 уничтожили на земле».* (156)

Многоточием я заменил два замечательных в своей разоблачительной откровенности слова: *«явно преувеличенным».* Спорить с этим определением не приходится — отчеты летчиков о числе уничтоженных ими на земле самолетов представляли собой «охотничьи рассказы» в самом разнузданном смысле этого выражения (выше, в Главе 22, были приведены цифры заявленных и реальных «наземных» потерь люфтваффе).

Зачем же надо было, имея отчеты командиров советских авиаполков о числе вылетов и потерях (именно на них, с указанием номеров архивных дел, ссылается в своей книге Д. Хазанов), тащить «в строку» рассказы Мюнхгаузенов из люфтваффе?

Апелляция к «охотничьим рассказам» немецких летчиков — это уже новое слово в борьбе за сохранность замшелого мифа. Традиционный подход в данном случае был другим: «миф мифом укрепляют». Задним числом была разработана такая «легенда»: командование Одесского ВО якобы не побоялось нарушить пресловутый «запрет Сталина» и по собственной инициативе привело авиацию округа в боевую готовность, рассредоточилось и замаскировалось. Вот поэтому и потери от первого удара по аэродромам были минимальными.

Увы, эта версия с одной стороны лжива, с другой — ошибочна. Лжива она в том смысле, что «коллективный сталин» (т. е. высшее военно-политическое руководство СССР) в последние дни перед началом войны отправлял одну за другой директивы о повышении боевой готовности, о маскировке и рассредоточении авиации во все без исключения округа, и ВСЕ командующие ВВС не только получили эти шифровки, но и отчитались об их выполнении! Представление же о том, что в Одесском округе приказы выполнялись лучше, чем где бы то ни было, просто ошибочно.

«...Несмотря на достаточный запас времени с момента объявления тревоги до налета противника, части все же не смогли уйти из-под удара с наименьшими потерями и нанести ущерб противнику. Неприятель ушел безнаказанно, а мы понесли большие потери на земле из-за преступной халатности и неорганизованности....

Рассредоточение материальной части было неудовлетворительным во всех полках... Маскировки, можно считать, нет; особо плохо в 55-м ИАП...» Это строки из приказа, в котором командир 20 САД генерал-майор Осипенко подвел итоги первого дня войны. (156)

Как согласуется эта убийственная оценка с достаточно оптимистичной картиной, описанной нами выше? Отлично согласуется. Все познается в сравнении. Командир 20 САД сравнивал действия и достижения своих подчиненных не с легендой про «уничтожающий первый удар люфтваффе» (откуда бы он мог ее знать вечером 22 июня?), а с требованиями Уставов и Наставлений, задачами и реальными возможностями вверенной ему дивизии. 20 САД — это самая крупная авиадивизия Одесского округа (325 самолетов по состоянию на 1 июня 1941 года) и лучше всех вооруженная (122 новейших «МиГ-3» в двух истребительных полках). Если после столкновения с такой машиной «летающий авиационный музей» румынских ВВС смог, потеряв десяток самолетов, вернуться на свои базы, то это вполне можно было оценить словами *«неприятель ушел безнаказанно...»*

Еще одним штрихом в картине «необычайной организованности» в ВВС Одесского ВО может служить советский самолет «Су-2», сбитый в первый день войны Покрышкиным (да, наш лучший ас, трижды Герой Советского Союза А.И. Покрышкин начинал свой боевой путь в 55 ИАП, том самом, где «маскировки не было вовсе»). Самолет принадлежал 211 БАПу той же 20 САД, но «большевистская конспирация» дошла до того, что

летчикам-истребителям никто не показал этот новый для советской авиации бомбардировщик даже на картинке!

После явной неудачи, постигшей немецко-румынскую авиацию 22 июня, активность боевых действий в воздухе заметно снизилась. Стороны собирались с силами, вели воздушную разведку и обменивались спорадическими ударами малых групп самолетов. Несравненно более значимые события происходили в те дни на аэродромах Крыма.

Читателю, знакомому с отечественной мемуарной литературой и исторической публицистикой, должна быть известна «Легенда про адмирала Кузнецова и Севастополь». Краткое содержание легенды: нарком ВМФ Н.Г. Кузнецов «не побоялся нарушить запрет Сталина» и отдал судьбоносный приказ о приведении флота в боевую готовность, в результате чего первый налет немецкой авиации на Севастополь был успешно отбит, причем с большими потерями для агрессора. При чуть более подробном рассмотрении фактической стороны дела выявляются интересные подробности. Во-первых, директива наркома ВМФ, отправленная в 01.12 22 июня 1941 года командованию флотов, практически дословно повторяла аналогичную Директиву №1, отправленную часом ранее командованию военных округов за подписью наркома обороны Тимошенко, включая печально известные двусмысленные указания (*«не поддаваться ни на какие провокационные действия, могущие вызвать крупные осложнения... тщательно маскировать повышение боевой готовности... никаких других мероприятий без особого распоряжения не проводить...»*)

Во-вторых, в ту роковую ночь порядка на флоте было не меньше, но и не больше, чем в остальных родах войск Вооруженных Сил СССР. На главной базе Черноморского флота события развивались следующим образом. В 2.15 22 июня штаб ПВО Черноморского флота отдал приказ о введении режима светомаскировки в Севастополе. Для полной гарантии централизованно отключили «главный рубильник» энергоснабжения города. Севастополь погрузился в кромешную тьму южной летней ночи, в которой ослепительно сияли огни двух маяков: Инкерманского и Херсонесского. Проводная связь с ними оказалась прервана (предположительно — диверсантами). Посыльный из штаба флота до Инкерманского маяка так и не добрался, и маяк, дальность видимости которого составляла 24 морские мили, продолжал гореть, уверенно демаскируя город и порт.

В 2.35 22 июня радиолокационная станция РУС-1 на мысе Тарханкут обнаружила воздушную цель, идущую с запада. В 3.05 звукопеленгаторные станции зафиксировали шум авиационных моторов на удалении 20 км от Севастополя. Техника сработала безупречно. Сложнее было с людьми. Командиры всех рангов начали лихорадочно выяснять, на кого можно переложить ответственность за принятие решения об открытии огня. Командующий ЧФ вице-адмирал Октябрьский зачем-то начал звонить в Москву, начальнику Генерального штаба Жукову, хотя флот Жукову отнюдь не подчинялся. Оперативный дежурный по штабу флота (им в ту ночь был флагманский химик ЧФ капитан 2-го ранга Н.Т. Рыбалко) получил, в свою очередь, от адмирала Октябрьского доброе наставление: *«Имейте в виду, что если в воздухе есть хоть один наш самолет, Вы завтра*

будете расстреляны». Если верить воспоминаниям самого Рыбалко, он и начальник штаба флота контр-адмирал И.Д. Елисеев приняли все же решение открыть огонь по неизвестным самолетам. Однако И.С. Жилин (на тот момент — командующий ПВО флота) в своих воспоминаниях утверждает, что ни от начальника штаба флота, ни от начальника штаба ВВС Черноморского флота полковника Калмыкова он не смог добиться никаких конкретных указаний, и сам, на свой страх и риск, приказал командирам частей ПВО *«все самолёты, которые появятся в районе Севастополя, считать вражескими, освещать прожекторами и открывать по ним ОГОНЬ»*.

Первый бомбардировщик появился над Севастополем в 3.13 22 июня. Он был обнаружен и освещен прожекторами, но в тот же момент поступил приказ выключить прожектора и не открывать огонь. Начальник штаба 61-го зенитно-артиллерийского полка И.К. Семёнов объяснял это приказом, поступившим из штаба ПВО флота, но Жилин указывает на нечеткие действия самого командира полка... Как бы то ни было, в первом налете на главную базу ЧФ в Севастополе приняло участие четыре (по другим источникам — 5 или даже 9) немецких бомбардировщиков «Хейнкель» He-111 из состава авиагруппы KG-4. Самолеты выходили на цель по одному, с большими временными интервалами (15–25 минут) и сбрасывали донные магнитные мины на парашютах. Зенитная артиллерия ПВО Севастополя израсходовала 2150 снарядов. Кроме того, ураганный огонь по немецким бомбардировщикам вела зенитная артиллерия кораблей ЧФ. Запись в Журнале боевых действий и свидетельства многих участников событий говорят о том, что один «Хейнкель» был сбит и упал в

море в 4.10, однако, судя по немецким документам, группа II/KG-4 безвозвратных потерь в тот день не имела. (158)

Такова была реальная картина событий 22 июня 1941 года в Севастополе. В мемуарах одного нашего уважаемого флотоводца (о фамилии которого мы деликатно промолчим) читаем: *«В четверть четвертого могучие лучи прожекторов разрезали безоблачное звёздное небо и закачались маятниками, ощупывая небосвод, по которому, нарастая с каждой секундой, разливался монотонный гул. Наконец, со стороны моря появилась **устрашающая армада низко летящих самолётов. Их бескрайние вороньи ряды** (выделено мной. — М.С.) поочередно проносились вдоль Северной бухты... Мрачные силуэты неизвестных еще бомбардировщиков то вспыхивали в лучах прожекторов, то пропадали в пустоте неба...»*

«История отпустила нам мало времени». Именно эту фразу должен был произнести Гитлер вечером 21 июня 1941 года (а если бы он еще и догадался застрелиться именно в этот вечер, не дожидаясь 30 апреля 1945 года — всему миру было бы гораздо лучше). Не было у люфтваффе, соединения которого вели войну от Бреста на Буге до Вреста на атлантическом побережье Франции, от Северной Африки до Северной Норвегии, «бескрайних вороньих рядов» самолетов. Даже для удара по такой важной цели, как Главная база Черноморского флота, немцы не смогли выделить хотя бы одну эскадрилью бомбардировщиков в полном составе. Истребителей, способных прикрыть бомбовозы в дальнем рейде к берегам Крыма, у немцев летом 41-го не было вовсе. Вот по этой простой причине «первый уничтожающий удар»

по кораблям, базам и аэродромам Черноморского флота так и не состоялся.

Первый удар (правильнее будет сказать — «комариный укус») люфтваффе оказался в июне 41-го последним. Уже на следующий день немцам на данном направлении стало не до ночных полетов к Севастополю.

Уничтожение румынских нефтепромыслов в Плоешти и важнейшего черноморского порта Констанца (через него шел значительный объем экспорта румынской нефти) неизменно присутствовало в планах командования советской авиации. Первыми к выполнению этой задачи приступили ВВС Черноморского флота (что же касается ВВС Южного фронта, в составе которых было 5 бомбардировочных полков, 192 экипажа, 220 самолетов, то они не произвели ни одного вылета на Плоешти или Констанцу — и это при том, что расстояние в 300–350 км до этих объектов делало возможным применение любых бомбардировщиков, включая легкие «Су-2»).

Первый налет на Констанцу состоялся уже в ночь на 23 июня. В нем приняло участие три бомбардировщика «ДБ-3ф» из состава 2 МТАП и четыре «СБ» из состава 40 БАП ВВС Черноморского флота. Было израсходовано несколько десятков фугасных бомб, до ФАБ-500 включительно. Правда, бомбовый удар, нанесенный из-за облаков с достаточно большой высоты (от 3,5 до 5 км), каких-либо существенных разрушений в порту Констанцы не произвел; значительная часть бомбовой нагрузки упала в море.

Утром 23 июня по румынским объектам был нанесен первый (единственный и последний за все лето 1941 года) подлинно массированный удар. В налете на

Констанцу приняли участие 60 бомбардировщиков морской авиации (33 ДВ-3 и 27 «СБ»). В числе прочих объектов был атакован и ближайший к Констанце аэродром Мамайя, правда, без существенного ущерба для румынских самолетов. Всего в течение 23 июня для бомбардировки Констанцы и Сулины (еще один румынский порт) было произведено не менее 88 вылетов, сброшено (по данным разных авторов) от 42 до 53 тонн бомб, включая 54 ФАБ-500. (156, 179) В Констанце взорвались два склада с боеприпасами, начались многочисленные пожары. Все советские самолеты, кроме одного «СБ», сбитого румынским истребителем, вернулись на базы.

Не говоря уже об огромном, без преувеличения, стратегическом значении румынской нефти для обеспечения смертоносной деятельности военной машины Германии, все, что связано с нефтью (нефтепромыслы, нефтеперерабатывающие заводы, хранилища нефтепродуктов), является самой «лакомой», самой вожаделенной мишенью для бомбардировочной авиации. Нефть горит. Горит ярким пламенем, и это пламя позволяло решить почти неразрешимую для техники начала 40-х годов задачу прицельного ночного бомбометания. Главное — один раз хорошо и надолго зажечь вражеский объект.

Немцы это тоже понимали — но история отпустила им мало времени. А «королевской Румынии», которая в 1940 году переметнулась на сторону фашистской «оси», времени было отпущено еще меньше. В результате наземная ПВО Констанцы располагала 18–20 батареями зенитной артиллерии и дюжиной прожекторов; ПВО пожароопасного Плоешти — также примерно 12–15 прожекторами и 30 зенитными батареями. (156) Одна

батарея — это, как правило, четыре орудия, ведущих стрельбу по данным от одного прибора управления огнем (ПУАЗО). Таким образом, в небо Плоешти или Констанцы смотрело порядка 80—120 орудий.

Много ли это? Наземная ПВО Баку имела на вооружении 420 орудий среднего калибра, 320 орудия малого калибра и зенитных пулеметов, 564 прожекторных станции. 2-й корпус ПВО, прикрывавший Ленинград, имел на вооружении порядка 600 орудий калибра 85 мм, 246 орудий калибра 76 мм, 60 орудий малого калибра, 230 зенитных пулеметов и 483 прожекторные станции. К началу первых немецких налетов, 22 июля 1941 года в системе ПВО Москвы было 1044 зенитных орудия (в основном 85-мм), 336 зенитных пулеметов, 618 прожекторных станций. (41) И это при том, что основным средством советской ПВО была вовсе не зенитная артиллерия, а истребительная авиация, насчитывающая в районе Москвы и Ленинграда многие сотни истребителей.

Многих сотен истребителей для обороны румынских нефтепромыслов у люфтваффе не нашлось, и в Румынию была направлена одна-единственная истребительная группа III/JG-52, на вооружении которой (вместе с самолетами штаба эскадры) числилось 47 «Мессершмиттов». Правда, это были «мессера» самой новейшей модификации Vf-109 F-4. К началу войны группа базировалась в районе Вухареста, но после первых же ударов советской авиации по Констанце немцы спешно перебазировали две эскадрильи истребителей на аэродром Мамайя.

Утром 24 июня очередная волна бомбардировщиков ВВС Черноморского флота (14 ДБ-3 и 18 «СБ») была

встречена «мессерами». Несмотря на яростные атаки противника, советские летчики прорвались к Констанце и сбросили две сотни бомб, включая 12 ФАБ-500. Потери были очень тяжелыми — 10 самолетов (три ДБ-3 и семь «СБ»), т. е. каждый третий, не вернулись на крымские аэродромы. Понес потери и противник — один истребитель был сбит в воздухе огнем бортовых стрелков советских бомбардировщиков и рухнул в море (в докладах экипажей было заявлено 11 сбитых «мессеров»). На аэродроме Мамайя было уничтожено три немецких и один румынский истребитель — этот эпизод стал первым и последним успешным ударом по аэродромам противника на черноморском ТВД в июне 41-го. (147, 156)

Следующая серия налетов на Констанцу состоялась 25 июня, значительно меньшими силами и с еще худшими последствиями: из 11 бомбардировщиков 2 МТАП было сбито пять. Уцелевшие вернулись на базу с сотнями пробоин. Учитывая тактику, выбранную командованием ВВС флота — серия последовательных ударов крохотными группами в 2–3 самолета по объекту, прикрытому несколькими десятками истребителей противника, приходится удивляться лишь тому, что шесть бомбардировщиков все же уцелели.

На рассвете 26 июня в очередной рейд к Констанце вылетело звено ДБ-3 и девять «СБ». На этот раз пара «илов» не дошла до цели «из-за неполадок в матчасти», а эскадрилья «СВ» потеряла 4 машины из 9. (179) Стоит отметить, что истребители III/JG-52 заявили о 15 сбитых самолетах противника. Правда, в этот день, 26 июня 1941 года к действиям авиации флота присоединились, наконец, части дальнебомбардировочной авиации. Однако из пяти вполне укомплектованных авиаполков (а

всего их было семь) 4-го корпуса ДБА в налете на объекты Румынии принял участие только один 21 ДБАП, который, имея 50 боеготовых самолетов, выполнил всего 17 боевых вылетов. Даже эти хилые силы была разделены на три группы, которые атаковали Констанцу, Плоешти и столицу Румынии Бухарест. До Констанцы долетело лишь пять ДБ-3, три из которых были сбиты немецкими истребителями. На Бухарест с большой высоты (7 км) было сброшено два десятка бомб, результатом чего была лишь паника среди гражданского населения и один сбитый при отходе от города бомбардировщик. Всего из 17 самолетов ДВА в тот день было потеряно (по разным причинам) семь. (156)

Вечером 26 июня нарком ВМФ адмирал Н.Г. Кузнецов отдал приказ приостановить бомбардировочные рейды ВВС Черноморского флота. Разумеется, Верховное командование в Москве не могло согласиться с такой пассивностью в решении стратегически важной задачи, и уже 30 июня поступил приказ возобновить удары по объектам Румынии. На этот раз главной целью были выбраны нефтепромыслы Плоешти.

Первый налет бомбардировщиков ВВС флота на Плоешти состоялся вечером 1 июля. Из шести вылетевших «ДБ-3ф» до цели дошли только два, остальные повернули назад по причине очередных «неполадок в матчасти». Значительно большими силами (23 бомбардировщика «СБ» и два «ДБ-3ф») были атакованы портовые сооружения Сулины, Тульчи и Констанцы (т. е. командование ВВС флота продолжало решать свои «ведомственные задачи», упорно не желая отвлекаться на бомбардировки нефтепромыслов). 4-й авиакорпус ДВА отправил в рейд на Плоешти 14 самолетов, из которых 4, не доходя до цели, вернулись

из-за «отказов матчасти», 5 «не нашли» во тьме ночи Плоешти и отбомбились по Бухаресту.

4 июля, в сильный туман, 9 бомбардировщиков 2 МТАП снова бомбили Констанцу, еще два ДБ-3 были сбиты истребителями противника. После этого нарком ВМФ отдал приказ, запрещающий использование бомбардировщиков днем. ВВС флота окончательно перешли к более безопасной — и практически безрезультативной — неприцельной бомбардировке малыми группами самолетов ночью.

Тут самое время вспомнить о том, что в составе ВВС ЧФ была своя собственная истребительная авиация (три авиаполк и три отдельные эскадрильи), на вооружении которой находилось более 300 самолетов, включая 19 новейших «МиГ-3». А в двухстах километрах от Констанцы находились передовые аэродромы ВВС Южного фронта, на вооружении которого было порядка 600 самолетов-истребителей, включая 189 «мигов». Казалось бы, каждый бомбардировщик в налете на Констанцу или Плоешти можно было прикрыть целой эскадрильей истребителей. Казалось бы.

Неразрешимых технических проблем не было. «МиГи» и «чайки» имели дальность полета более 600 км. Дальность полета «ишака» была меньше (440 км), но еще в 1939 году были разработаны, испытаны и запущены в серийное производство подвесные топливные баки, с использованием которых дальность полета «И-16» превысила 600 км. Баки изготавливались из специального картона, который при попадании пули или осколка не давал заусениц, препятствующих самозатягиванию отверстия в каучуковом протекторе. Последние

производственные серии «И-16» в обязательном порядке комплектовались парой подвесных баков.

В решении технических задач советская авиапромышленность зашла так далеко, что уже в августе 1941 года была практически реализована военная технология конца 20-го века: тяжелый самолет-носитель, не входя в зону активной ПВО противника, сбрасывает малоразмерную крылатую ракету. В качестве носителя был использован четырехмоторный гигант ТБ-3, в качестве пилотируемой «крылатой ракеты» — истребитель «И-16». Два «ишака» устанавливались на крыльях ТБ-3, затем, в непосредственной близости от цели отстыковывались от носителя, в отвесном пикировании атаковали цель тяжелой фугасной бомбой, после чего самостоятельно возвращались на базу. Работы по «составному бомбардировщику» были успешно начаты еще до войны. 10 и 13 августа 1941 года три «связки» (ТБ-3 + 2 «И-16») нанесли удар по стратегическому мосту через Дунай у Чернавода (Румыния), при этом было отмечено пять прямых попаданий ФАБ-250 в пролеты моста — для военной авиации начала 40-х годов это «высший пилотаж» во всех смыслах слова.

Возвращаясь к событиям июня — июля 41-го, мы вынуждены констатировать, что ни одной попытки обеспечить истребительное прикрытие бомбардировщиков предпринято не было — вплоть до того момента, когда наступление румынских и немецких войск не отбросило Красную Армию за Днестр, и вопрос об использовании аэродромов Вессарабии снялся сам собой. Причины такой неорганизованности никогда не обсуждались в советской историографии (строго говоря, и вопрос-то этот никогда не задавался). В порядке

гипотезы — самой простой и очень правдоподобной — можно высказать предположение о том, что неразрешимой оказалась организационная проблема. ВВС Южного фронта — это одно ведомство, а ВВС флота — совсем другое. Для советской, якобы «строго централизованной», государственной машины задача организации совместных действий истребителей одного наркомата и бомбардировщиков — другого, оказалась неразрешимой.

Если в подобной ситуации у экипажей бомбардировочной авиации и оставался какой-то шанс выполнить боевую задачу и при этом уцелеть, то этот шанс был только в массировании сил, в построении плотных боевых порядков больших групп бомбардировщиков, которые могли бы встретить атакующие «Мессершмитты» стеной пулеметного огня. В случае с налетами на объекты Румынии такая задача была вполне решаема, т. к. немцы располагали там всего лишь тремя эскадрильями истребителей, да и эти силы приходилось распределять между Бухарестом, нефтепромыслами Плоешти и черноморскими портами (Констанца, Сулина). Казалось бы, необязательно заканчивать Академию Генштаба для того, чтобы понять эту нехитрую арифметику. Увы, именно в этот момент, 4 июля 1941 года за подписью начальник Генштаба Жукова вышла Директива Ставки ГК(б/н) следующего содержания:

Ставка приказала:

1. Вылет на бомбометание объектов и войск большими группами категорически запретить.

2. Впредь вылеты для бомбометания по одной цели одновременно производить не более звена, в крайнем случае, эскадрильи...

(5 стр. 48)

Для сотен бомбардировочных экипажей эти несколько строк стали смертным приговором.

В те дни высшее командование видело (и не без основания) в бомбардировочной авиации последний оставшийся в его распоряжении резерв, с помощью которого оно еще могло хотя бы приостановить безостановочное движение танковых колонн вермахта на восток. Уцелевшие (а уцелели после разгрома первого эшелона ВВС главным образом части ДБА, развернутые в глубоком тылу) бомбардировщики направляли парами и звеньями для ударов по мостам, переправам и моторизованным колоннам немецких войск. Причем если в последнем случае тактика последовательных ударов малыми группами еще могла иметь какой-то смысл (у немцев не было истребителей в количестве, достаточном для непрерывного патрулирования над всеми дорогами, и при счастливом стечении обстоятельств бомбардировщики могли избежать встречи с воздушным противником), то при налетах на заведомо известные, прикрытые наземной ПВО и истребителями нефтепромыслы, для такой самоубийственной тактики найти разумное объяснение не удастся.

В общей сложности с 3 по 22 июля бомбардировочная авиация Черноморского флота в ходе 13 рейдов выполнила 73 самолето-вылета для удара по Плоешти. Принимая во внимание первоначальную численность ВВС флота (130 бомбардировщиков, в том

числе 55 дальних), такое число вылетов вполне можно было достигнуть в одном массированном налете. С несравненно более весомым результатом и, скорее всего, с меньшими потерями самолетов и экипажей. С другой стороны, семь десятков самолетов все же сбросили на нефтепромыслы несколько сотен фугасных и зажигательных бомб. Без последствий это пройти не могло. В Плоешти вспыхнули многочисленные пожары, были разрушены производственные цеха и нефтехранилища. Особо сильные разрушения были отмечены после бомбардировок 14–15 июля. Газета «Известия» сообщила в те дни о том, что *«в результате налетов советской авиации на Плоешти в течение недели уничтожено 200000 т различных нефтепродуктов. Разрушены и повреждены нефтеочистительные заводы, крекинговые установки, различное оборудование нефтеисточников, железнодорожные линии, подвижной состав и автотранспорт, приспособленный для перевозки нефти».*

Это сообщение (в кавычках или без оных), эта сокрушительная цифра (200 тыс. тонн) более полувека порхает из книги в книгу, от автора к автору. Отдадим должное газете «Известия» — даже в условиях войны она все же не поленилась сообщить понимающему читателю источник этой информации: *«корреспондент „Нью-Йорк Таймс“, ссылаясь на сведения из иностранных военных источников в Анкаре, передает, что...»*

Глава 25

КАК ЭТО БЫЛО — 2

КИЕВСКИЙ ОВО

Есть у Ивана Андреевича Крылова замечательная басня. Про молодого нахального ворона, который решил поохотиться.

Из множества ягнят, баранов и овец
Высматривал, сличал и выбрал, наконец,
Барана, да какого? Прежирного,
прематерого,
Который доброму б и волку был в подъем.

Кончилось та охота для ворона плохо — спикировав на цель, он ударился, запутался в шерсти барана, *«и кончил подвиг тем, что сам попал в полон»*.

По здравому рассуждению, именно этим должны были кончить свое наступление на Украине черные вороны люфтваффе. В составе 5-го авиационного корпуса, действовавшего совместно с группой армий «Юг» над Украиной, было 8 бомбардировочных и 3 (три) истребительных группы единственной в корпусе эскадры JG-3. Всего (с учетом временно неисправных самолетов) на их вооружении к началу боевых действий числилось 247 «горизонтальных» бомбардировщиков (163 «Ju-88» и 84 «He-111») и 109 истребителей. Рассуждая арифметически, немцы не могли выделить хотя бы пару бомбардировщиков для одновременного удара по каждому из 150 аэродромов Киевского ОВО. Ни одного пикировщика «Ju-87» (этого горячо любимого всеми кинодокументалистами летающего символа «блицкрига»), ни одного истребителя-бомбардировщика «Me-110» в небе над Киевским ОВО (Юго-Западным

фронтом) не было. Из этого, в частности, следует, что возможности 5-го авиакорпуса люфтваффе для прицельного бомбометания по точечным целям (каковыми являются замаскированные на краю летного поля самолеты) были близки к нулю.

Немецкой авиации противостояла самая мощная группировка советских ВВС — авиация Киевского ОВО (Юго-Западного фронта). Здесь, в полосе от Львова до Кракова и Катовице, планировалось нанесение главного удара Красной Армии; здесь же были сосредоточены огромные авиационные силы: 20 истребительных и 13 бомбардировочных полков в составе ВВС фронта, да еще 6 бомбардировочных полков в составе развернутого на Украине 4-го авиакорпуса ДБА (штаб в Запорожье). Мог быть привлечен к участию в операции и 2-й авиакорпус ДБА (штаб в Курске); это еще 6 авиаполков, 250 бомбардировщиков ДБ-3/ДБ-3ф.

По числу боеготовых экипажей (не считая 2-й корпус ДБА) советские ВВС имели на данном ТВД шестикратное превосходство (см. Глава 20). По числу летчиков-истребителей превосходство было девятикратным. Даже по числу истребителей «новых типов» (185 «МиГ-3» и 62 «Як-1», включая временно неисправные) ВВС Киевского ОВО имели двукратное численное превосходство над противником — то была уникальная для всего советско-германского фронта ситуация. Еще раз напомним, что эти цифры получены на основе явно заниженной оценки численности советской авиации: не учтены многие «формирующиеся полки», не учтены все без исключения штурмовые авиаполки (они в начале войны были вооружены устаревшими бипланами И-15бис), не учтены бомбардировочные авиаполки,

оснащенные устаревшими четырехмоторными гигантами ТБ-3.

Математическое моделирование боевых действий — работа чрезвычайно сложная; тем не менее попытаемся в самом упрощенном виде «просчитать» борьбу за превосходство в воздухе в небе Украины июня 1941 года (как станет ясно из дальнейшего, считать июль уже не придется).

Предположим, что 100 немецких летчиков-истребителей каждый день выполняют по два боевых вылета и на один сбитый советский истребитель тратят всего 15 вылетов (очень высокий, рекордный показатель). Далее, предположим, что 900 «сталинских соколов» воют в два раза менее интенсивно (один вылет в день) и в четыре раза менее эффективно — расходуют 60 вылетов на один сбитый истребитель противника (на редкость низкий показатель). Для простоты будем считать, что истребители воют друг с другом, не отвлекаясь на гораздо более важную тактически борьбу с бомбардировщиками противника.

При этих исходных условиях (т. е. практически «играя в поддавки» — ибо с какой это стати советские летчики, защищая родное небо, летают в два раза реже, чем коршуны Геринга?) мы получаем следующий результат: к концу седьмого дня немецкие истребители полностью истреблены; советская же группировка потеряла 49 самолетов, т. е. менее 6% от первоначальной численности. Тот, кто не поленится поработать пять минут с калькулятором, увидит — в чем секрет такого стремительного «разгрома люфтваффе»: несмотря на потерю от 13 до 3 самолетов в день, огромная группировка советских истребителей почти не

уменьшается и с неизменным постоянством сбивает по 15–14 самолетов противника в день. За неделю противник заканчивается...

На рассвете 22 июня 1941 года, ломая все планы и расчеты высшего военно-политического руководства СССР, немцы начали вторжение. В первые же дни войны малочисленная авиация противника добилась превосходства в воздухе. Нет, дело было вовсе не в «уничтожающем ударе по мирно спящим аэродромам»; ничего подобного — главной причиной низкой эффективности действий формально огромных ВВС Юго-Западного фронта стали нераспорядительность и бездействие командования. Сплошь и рядом приобретавшие черты преступной нераспорядительности и трусливого бездействия.

В любом описании любых операций на любом участке фронта войны 41-го года мы обязательно находим стандартную фразу: «противник нанес удар в стык смежных флангов NN-ых дивизий (корпусов, армий, фронтов)». Кстати, именно так развивались события первых дней войны на Западной Украине: немцы нанесли главный удар в стык 5-й и 6-й армий Юго-Западного фронта. Самое время задать вопрос: «А почему именно в стык? Чем этот тактический прием так выгоден для нападающего? Ведь на смежных флангах двух дивизий (корпусов, армий, фронтов) можно нарваться на контрудар сразу с двух сторон, удвоенной силы?» К несчастью, немцы знали, с кем они имеют дело. Стандартный советский командир думал прежде всего о том, что он напишет в вечерней оперативной сводке «наверх» и заботился прежде всего об устойчивости обороны своего участка. В мирное время это называлось «узковедомственный подход», «местничество». С ним без

устали боролись партия и правительство — боролись вплоть до роспуска КПСС и развала СССР. В обстановке войны это нежелание помочь соседу по фронту, более того — стремление в кризисной ситуации переложить ответственность на соседа, стало причиной длинной череды поражений.

На Юго-Западном фронте в июне 41-го, когда 5-я армия под ударом немецкого танкового «клина» покати́лась на восток, 12-я армия фронта практически бездействовала, 26-я вела бои местного значения в своей полосе, а командующий 6-й армии «заныкал» самый мощный 4-й мехкорпус и «не отдал» его для участия во фронтовом контрударе в районе Броды—Дубно. Закончилось все это в первых числах августа 1941 года окружением остатков 6-й и 12-й армий в районе Умани и пленением 100 тыс. человек, включая двух командармов. Об этом нынче много написано, в частности, и мною. (127) В воздухе происходило все то же самое.

Составленная в августе 41-го в штабе ВВС Юго-Западного фронта «Сводка уничтоженных самолетов противника», (161) если ее свести в единую таблицу, чрезвычайно красноречива:

Таблица 22

	22–30.06	1–6.07	7-12.07	Всего
14 ИАД (17, 46, 89 ИАП), Луцк	29	10	1	40
15 САД (23, 28, 164 ИАП), Львов	65	8	0	73
16 САД (87, 92 ИАП), Тернополь	20	2	2	24

63 САД (20, 91, 165 ИАП), Самбор	0	0	41	41
ВВС 12-й армии (Станислав)	0	0	74	74
36 ИАД (2, 43, 254, 255 ИАП), Киев	0	0	17	17
ИТОГО:	114	20	135	269

Примечание: указаны районы предвоенной дислокации штабов авиадивизий.

В первые две недели войны бездействуют одни (истребительные полки левого, южного фланга фронта), затем — другие. Правда, эти «другие» к тому времени были уже практически разгромлены:

Таблица 23

	22.06	11.07
14-я ИАД (17-й, 46-й, 89-й ИАП)	171	26
15-я САД (23-й, 28-й, 164-й ИАП)	170 / 98	20 / 11
16-я САД (87-й, 92-й ИАП)	132 / 4	38 / 2

Примечание: первая цифра — всего самолетов, вторая — в том числе «новых типов»; указано общее число, включая временно неисправные самолеты.

Впрочем, определенная разница между событиями на земле и в воздухе есть. Для оправдания бездействия южного фланга фронта в тот момент, когда противник громил северный фланг, можно придумать множество «объективных» причин, причиннок и оправданий. Авиация же является самым мобильным родом войск. От Самбора и Станислава (ныне Ивано-Франковск) до района Броды

— Дубно не более 150–200 км по прямой (а по кривой в воздухе летать необязательно). Соответственно, истребители 63-й САД и 64-й ИАД могли прикрыть мехкорпуса, начавшие было контрудар в полосе Броды — Берестечко, даже не меняя аэродромов базирования. Однако доклады командиров советских танковых дивизий исправно повторяют одну и ту же фразу: «Наша авиация бездействует...». И эти доклады были недалеко от истины.

ВВС Юго-Западного фронта выполнили к 10 июля 10 тыс самолето-вылетов. (27) С учетом первоначальной численности (порядка 2 тыс. боевых самолетов и более 1,5 тыс. летных экипажей) это соответствует одному вылету в 3 дня, хотя в первые, решающие дни сражения следовало бы ожидать трех вылетов в день... 4-й авиакорпус ДБА (шесть авиаполков, 345 бомбардировщиков «ДБ-3/ДБ-3ф») бездействовал три дня (22, 23, 24 июня). Учитывая, что в корпусе было 92 экипажа, подготовленных к ночным полетам, можно сказать «бездействовал три дня и три ночи». 4-й корпус ДВА командованию фронта не подчинялся и ждал указаний из Москвы. Когда указания поступили, 26 июня пять авиаполков корпуса выполнили 60 самолето-вылетов для ударов по наступающим на Ровно — Острог немецким танковым колоннам. 60 вылетов на пять полков — это превращение полка в эскадрилью. Причем эскадрилью, воющую не слишком активно — всего один вылет в день. Входившая в состав 4-го авиакорпуса 22-я ДБАД (158 исправных бомбардировщиков и 133 летных экипажа) до конца июля выполнила всего 581 вылет, т. е. в среднем один экипаж вылетал один раз в девять дней. (167, стр. 34)

Вот так реальное численное превосходство советской авиации превращалось в зыбкий мираж.

Ценным источником информации о событиях в небе над Украиной является доклад командующего ВВС Юго-Западного фронта генерал-лейтенанта Ф.А. Астахова, подписанный 21 августа 1941 года (148) Генерал Астахов вступил в командование ВВС Ю-3 фронта только 26 июня, после ареста Птухина. За неудачи и потери первых дней войны он не отвечал (22 июня Астахов еще командовал учебными заведениями ВВС Красной Армии), поэтому его доклад откровенно рисует неприглядную картину событий. Не мудрствуя лукаво, процитируем некоторые фрагменты из многостраничного документа:

...В период с 22.6 по 1.7.41 г. в организации боевой работы летных частей ВВС фронта было очень много недостатков, из которых наиболее серьезными являются:

а) Первые дни войны (22, 23, 24 июня) ВВС фронта действовали недостаточно активно, мало имели повторных вылетов, некоторые бомбардировочные авиационные полки (226-й, 227-й и другие) к боевой работе не привлекались совершенно, налетов на аэродромы противника проведено крайне мало.

б) Не было взаимодействия летных частей с наземными войсками и взаимодействия бомбардировщиков с истребителями, в результате чего наземные части в ответственные моменты своей боевой работы не получали своевременной поддержки со стороны ВВС, а бомбардировщики,

летавшие на выполнение боевых заданий без прикрытия истребителями, несли большие потери...

Доклад завершается сводкой числа самолето-вылетов и израсходованных в период с 22 июня по 10 августа 1941 года боеприпасов. *«Сброшено авиационных бомб — 2842 т»*. Не будем даже обсуждать вопрос о том, куда (на противника, в чистое поле, на головы своих войск) были сброшены эти бомбы, какова была точность и результативность этих бомбардировок. Разберемся в гораздо более простом вопросе: 2842 тонны бомб — это много или мало? Всего за указанный период авиация фронта выполнила 36 780 вылетов. В докладе не указана «разбивка» этого числа между истребителями и бомбардировщиками, но, учитывая, что первоначальная численность истребителей вдвое превышала число экипажей бомбардировщиков, а летают истребители чаще, можно предположить, что хотя бы одна пятая от общего количества вылетов пришлась на бомбардировщики. В таком случае в одном вылете бомбардировщик в среднем поднимал порядка 390 кг бомбовой нагрузки. Что же это за бомбардировщики такие? Самые массовые «СБ» имели нормальную бомбовую нагрузку в одну тонну, максимальную — в полторы тонны. «ДБ-3» мог поднять до 2,5 тонны бомб. И в ситуации, когда практически вся авиация действовала по целям на поле боя или в ближнем оперативном тылу противника, т. е. на минимальных дальностях полета, именно максимальная бомбовая загрузка и должна была бы использоваться...

И тем не менее — результаты столкновения новенького «Мерседеса» со старым колхозным «уазиком» станут одинаково заметными для каждого из этих

автомобилей. Как бы плохо ни была организована «боевая работа летных частей» ВВС Юго-Западного фронта, простые и неумолимые законы численного превосходства продолжали действовать и в июне 41-го года. Уже в первый день войны 5-й авиакорпус 4-го Воздушного флота люфтваффе безвозвратно потерял 2 истребителя и 30 бомбардировщиков. Еще один штабной «Me-110» был сбит в районе Львова. Итого в небе над Западной Украиной было сбито 33 немецких самолета. Одна только бомбардировочная эскадра KG-51 потеряла безвозвратно 14 «Юнкерсов» «Ju-88» самой последней модификации. Заслуживает внимания соотношение потерь немецких истребителей и бомбардировщиков — один к пятнадцати. Другими словами, истребители «JG-3» свою главную задачу полностью провалили. Еще раз подчеркнем, что речь идет именно о безвозвратных потерях боевых самолетов — с учетом поврежденных машин общие потери дня доходят до 58 самолетов (и в это число не включены потери, связанные с авариями при взлете, столкновениями в воздухе, потерей ориентировки, не включены потери самолетов тактической разведки, санитарных, связных и пр.).

Для хилых сил 5-го авиакорпуса люфтваффе 30 сбитых самолетов в день означали перспективу потери всех боевых машин менее чем за две недели. Однако этого не произошло. Именно 22 июня («внезапное нападение, мирно спящие аэродромы, неготовность к войне») оказалось днем самых результативных действий ВВС Юго-Западного фронта! В дальнейшем уровень ежедневных потерь люфтваффе начал резко и неуклонно снижаться (см. Приложение 6).

С 23 по 30 июня включительно 5-й авиакорпус потерял безвозвратно 40 боевых самолетов (т. е. в

среднем пять в день — шестикратное снижение уровня потерь по сравнению с первым днем войны). В июле 41-го разделить самолеты 5-го авиакорпуса, сбитые в полосе Юго-Западного фронта, и самолеты-4-го авиакорпуса, сбитые в полосе Южного фронта, достаточно сложно, так как во второй половине июля наступление наземных войск вермахта и румынской армии перемешало исходную картину распределения сил сторон. В любом случае совокупные потери всего 4-го Воздушного флота люфтваффе в июле 41-го составили менее 4 самолетов в день. Что же касается потерь соединений 5-го авиакорпуса (KG-51, KG-54, KG-55, JG-3), то они составили всего 73 самолета за месяц (т. е. 2,4 в день). Другими словами, уровень средних ежедневных потерь снизился еще в два раза.

Тут самое время вспомнить про «первый уничтожающий удар по аэродромам». Может быть, именно вследствие этого удара численность истребителей Юго-Западного фронта резко снизилась, а потому и потери противника после 22 июня резко пошли на убыль? Открываем еще раз доклад командующего ВВС Юго-Западного фронта, читаем: *«...22.06 первые налеты противника на наши аэродромы прифронтной полосы значительных потерь нашим летным частям не нанесли, но... повторными ударами в течение 22.6.41 г. и в последующие два дня противник нанес нашим летным частям значительные потери, **уничтожив и повредив** (здесь и далее выделено мной. — М.С.) на наших аэродромах за **22, 23 и 24 июня 1941 года 237 самолетов...»***

Цифра эта — 237 самолетов — долгие годы бродила по страницам книг наших «историков», но при этом никто из них так и не признался, что это потери за первые три дня, а вовсе не от одного первого налета немцев, да и речь идет не только об «уничтоженных», но и о «поврежденных» машинах. Повреждения бывают разными. Многие — особенно если самолет получил их на земле, а не в воздухе — могут быть исправлены. Что значит «многие»? Все в том же докладе Астахова указано, что за три недели (с 22 июня по 13 июля) было восстановлено 990 самолетов, что, заметим, в 4 раза больше общего числа поврежденных и уничтоженных 22 июня на аэродромах самолетов. Как бы то ни было, даже 237 самолетов — это всего лишь 12% от общего числа боевых самолетов ВВС округа. Если хотя бы половина из них была восстановлена, то тогда безвозвратные потери и вовсе снижаются до едва заметных 5–7%. Неужели это можно назвать «полным уничтожением»? И уж в любом случае — «внезапное нападение», пресловутый «приказ Сталина, запретившего открывать огонь по самолетам противника» и прочие пропагандистские штампы хрущевских времен никакого отношения к этим потерям не имели. 23-го, тем паче — 24 июня, про начавшуюся войну знали уже оленеводы Чукотки...

Стакан со 100 мл жидкости можно назвать «наполовину пустым» или «наполовину полным». И то, и другое будет совершенной правдой. Менее 10% от исходной численности самолетов, безвозвратно потерянных на аэродромах, — это очень мало. Если сравнивать с позднейшей легендой про «первый уничтожающий удар люфтваффе». Но генерал Астахов (так же, как и командующий 20-й САД генерал Осипенко, приказ которого мы упомянули в предыдущей главе)

ничего про этот «уничтожающий удар» не знал, о его «неизбежности» не догадывался (да и едва ли мог подумать о возможности появления в будущем столь вздорной байки). Поэтому он — не называя своего предшественника на посту командующего ВВС Киевского ОВО по имени — дает крайне нелюбезную оценку действиям командования и личного состава авиационных частей округа: *«...до начала войны вопросы маскировки аэродромов и находящихся на них самолетов решены не были; противовоздушная оборона аэродромов была организована неудовлетворительно, что объясняется не только отсутствием необходимых маскировочных средств, некомплектom средств противовоздушной обороны, но и тем, что этим вопросом со стороны командиров всех степеней должного внимания не уделялось... отсутствие необходимой организованности и четкости в действиях летных и наземных частей ВВС фронта при отражении налетов авиации противника на наши аэродромы... служба воздушного наблюдения, оповещения и связи в пограничной полосе Киевского ОВО работала неудовлетворительно. 22.6.41 г. летные части, расположенные на аэродромах прифронтовой полосы, сообщений о перелетах госграницы самолетами противника своевременно не получали...»*

Теперь «подкрутим резкость» и взглянем на то, как выглядело «отсутствие необходимой организованности и четкости в действиях» с близкого расстояния.

Во множестве публикаций (50, 58, 169) встречается история о налете немецкой авиации в лице одного-единственного бомбардировщика на аэродром 87-го ИАП (16-я САД, аэродром Бучач в районе

Тернополя). Коварство врага привело к значительным потерям:

...С 21 на 22 июня наиболее опытные пилоты полка до 3 часов отрабатывали ночные полеты.

Не успели заснуть — тревога! Около 4 утра завязались первые воздушные бои. В 4 ч 50 мин со стороны штаба 16-й САД на высоте нескольких десятков метров в лучах восходящего солнца показался самолет «Ju-88». Сбросив серию бомб, «Юнкерс» уничтожил семь «И-16»...

В спецсообщении 3-го Управления (военная контрразведка) НКО №36137 от 1 июля 1941 года эта история описана гораздо реалистичнее: *«...Командир 87-го ИАП 16-й авиадивизии майор С. и его заместитель по политчасти батальонный комиссар Ч. в ночь под 22 июня вместе с другими командирами пьянствовали в ресторане города Бучач. После **получения телеграммы из штаба 16-й авиадивизии о боевой тревоге** (выделено мной. — М.С.) командование полка, будучи в пьяном состоянии, не сумело быстро привести в порядок полк. 22 июня в 5.50 над аэродромом появился немецкий бомбардировщик, который был принят за самолет командира дивизии. Ввиду этого он беспрепятственно с высоты 10–15 метров начал обстрел аэродрома и вывел из строя 9 самолетов...»*

Почему доклад «особистов» представляется более достоверным? Уже хотя бы потому, что с высоты в несколько десятков метров немецкий самолет не бросает бомбы, а ведет обстрел из бортовых пулеметов. В любом случае семь (или даже девять) «ишаков», поврежденных на аэродроме Бучач, даже не входили в состав матчасти

87-го ИАП, а стояли на аэродроме в ожидании перегона в другую часть (в указанную в этой книге численность самолетов ВВС Киевского ОВО и 16-й САД, в частности, эти самолеты не включены). Даже после сверхудачного (для немцев) налета на аэродром в 87-м ИАП оставалось 60 «И-16» и 4 «МиГ-3».

Гораздо более тяжелыми стали последствия вражеского удара для 17-го ИАП (14-я САД). Сразу же должен предупредить — история разгрома 17-го ИАП является скорее уникальной, нежели типичной. В первом издании этой книги я вполне откровенно признался, что *«за долгие годы работы мне удалось найти только один рассказ одного очевидца об одном подобном событии»*. Разумеется, это очень несерьезное рассуждение. Я понимал, что подобные признания вызовут огонь законной критики. Не смог найти — не жалуйся, а ищи дальше. Однако прошел год, второй, третий, пока, наконец, не появился многостраничный опус под названием «АнтиСолонин-1». (162) Г-н Исаев возмущался долго и больно (*«за всем этим скрывается простая лень и нежелание разбираться с действительным положением вещей... тотальная закрытость архивов выгоднее всего фантазерам и „разоблачителям“, поскольку позволяет совершенно безнаказанно фантазировать, не утруждая себя доказательной базой...»*). Всласть наругавшись, г-н Исаев начал подробный рассказ о... да-да, все о том же самом 17-м ИАП, причем опять-таки с цитированием мемуаров Ф.Ф. Архипенко. Этот забавный казус только укрепил меня во мнении об исключительности событий, произошедших в первые часы войны на мирно спящем (в данном случае — почти без кавычек) аэродроме 17-го истребительного авиаполка.

Полк этот был «старым», кадровым полком ВВС Киевского округа. 57 летчиков, 53 самолета (50 «И-153» и 3 «И-16»). Накануне войны дислоцировался на аэродроме Велицк в районе г. Ковель — важнейшего железнодорожного узла украинского Полесья. Уровень летной подготовки личного состава был исключительно высоким: *«...Наш полк был 4 эскадрильного состава, вооруженный „чайками“ „И-153“. Командовал полком майор Дервянов, кавалер ордена Красного Знамени, его замом был майор Семенов, награжденный орденом Ленина. Полк наш был настолько хорошо подготовлен, что взлетал даже **ночью строем в составе эскадрильи** (здесь и далее выделено мной. — М.С.). Я сам позднее летал ночью, но **такого в жизни не приходилось видеть**, чтобы эскадрилья взлетала строем ночью, как днем... Были ребята, считавшиеся лучшими летчиками и во всем Киевском ОБО... Перед войной мы **летали очень много**, занимаясь всеми видами боевой подготовки...»*

Так пишет в своих мемуарах Герой Советского Союза, выдающийся летчик-истребитель (467 боевых вылетов, 30 лично сбитых самолетов противника) Ф.Ф. Архипенко. (59) Дальше — еще интереснее. Никакой внезапности не просматривается: *«...За день до войны пришла шифровка, разрешающая **сбивать немецкие самолеты-разведчики**. Кроме того, **за 10 — 12 дней до войны** нам приказали самолеты **рассредоточить по границе аэродрома**. А то они плоскость в плоскость стояли. Мы также вырыли капониры и щели для укрытия личного состава...»*

И вот — суровый час войны настал:

...Мне пришлось быть оперативным дежурным по аэродрому с 21 на 22 июня 1941года.

В то время для дежурства выделялся один самолет «И-153» «чайка» с летчиком, и в ту печально памятную ночь дежурил старший лейтенант Ибрагимов — мой командир звена. 22 июня в 4 часа 25 минут все кругом содрогнулось от взрывов и **группа немецких бомбардировщиков до 60 самолетов** нанесла сокрушительный удар по аэродрому. Не успели опомниться от первого удара, как на аэродром был произведен второй налет. Противодействовать ударам бомбардировщиков мы не могли: **летный состав находился в Ковеле у своих близких**, а зенитной артиллерии возле аэродрома не было.

Постепенно стал прибывать на аэродром летный и технический состав, начались отдельные вылеты наших летчиков. До полудня наш аэродром четыре раза подвергался массированным бомбардировкам.

Фактически в этой тяжелейшей обстановке **никакого руководства на аэродроме не было.**

Я же, оперативный дежурный по аэродрому младший лейтенант Федор Архипенко, неумело пытался организовать редкие боевые вылеты и эвакуацию разбитых машин. Связь была нарушена, указаний и приказов — никаких, лишь внутренние телефонные линии, проложенные к стоянкам авиаэскадрильи, уцелели каким-то чудом.

Около 13 часов на аэродром прилетел участник воздушных боев в Испании заместитель командира 14-й ИАД генерал-майор авиации Герой Советского Союза Иван Алексеевич Лакеев. Прибыв на КП, генерал взял командование в свои руки... На КП, **кроме генерала, меня и двух солдат — связистов**, никого не было... **Около 14 часов**, когда туда **прибыл командир 17-го ИАП**, он отпустил меня с КП. Я поспешил к своему самолету, он оказался цел...

Наверное, этот текст можно (да и нужно!) использовать на занятиях в военных училищах: «Назовите все пункты и параграфы Уставов и Наставлений, нарушенные в 17-м ИАП». Мы не в училище, поэтому не будем утомлять читателя долгим перечислением. И без комментариев понятно, что имел место неописуемый бардак. После всей серии приказов последних предвоенных дней летный состав истребительного авиаполка, развернутого в приграничной полосе, *«находился в Ковеле у своих близких»*, а командир полка появился в расположении вверенной ему части только через 10 часов после начала боевых действий (даже верхом на осле можно было проехать 20 км от Ковеля до аэродрома быстрее)... Не столь проста (и не столь достоверна!), как кажется, фраза про «близких в Ковеле», под боком у которых оказался весь летный состав полка.

За редчайшими исключениями, жены (и уж тем более — дети) командиров Красной Армии не были уроженцами западных «присоединенных» земель. Они туда приехали вместе со своими мужьями-военнослужащими и, по крайней мере —

теоретически, могли вернуться на восток, где у них остались родители, братья, сестры. Это — теория. Теперь обратимся к практике. 22 декабря 1940 года нарком обороны СССР издал приказ №0362, в соответствии с которым переводились на казарменное положение *«летчики, штурманы и авиатехники, независимо от имеющихся у них военных званий, находящиеся в рядах Красной Армии менее 4 лет»*. Летчики, штурманы и авиатехники, переведенные на казарменное положение, должны были ночевать в расположении воинской части. Иное называется в мирное время «самоволкой», в военное — дезертирством. Пункт 7 приказа №0362 гласил: *«Семьи летно-технического состава, переводимого на казарменное положение, к 1 февраля 1941 г. вывезти с территории военных городков. Выселяемые семьи отправить на родину или переселить на честные городские и поселковые жилфонды вне расположения авиачасти...»* (163, стр. 202)

Примечательно, что в преамбуле приказа было сказано: *«...В современной международной обстановке, чреватой всякими неожиданностями, переход от мирной обстановки к военной — это только один шаг. Наша авиация, которая первая примет бой с противником, должна поэтому находиться в состоянии постоянной мобилизационной готовности... Нигде в мире не существует таких порядков, чтобы летчики жили по квартирам с семьями и чтобы авиационные части представляли из себя полугражданские поселки. Терпеть такое положение далее — это значит ставить под удар дело боевого воспитания наших летчиков, дело укрепления нашей авиации, оборону нашей страны...»*

Золотые слова. Но если уже в декабре 1940 года обстановка оценивалась как «чреватая всякими

неожиданностями» и поэтому даже в далекой Сибири или Казахстане летчиков переводили из-под семейного крова в казарму, то что же помешало принять аналогичные меры в истребительном полку первого эшелона ВВС Киевского ОВО? Хотя бы после того, как именно в этом округе (да и недалеко от Ковеля) пограничную реку Буг переплыл немецкий ефрейтор, спешивший предупредить «родину пролетариев всего мира» о том, что в частях вермахта личному составу зачитали приказ о переходе в наступление сутра 22 июня? Да, за оставшиеся после этого часы нельзя было провести (т. е. начать и закончить) всеобщую мобилизацию, нельзя было перевооружить полк с «чаек» на «миги» — но что же помешало собрать летный состав на аэродроме?

На второй день войны в «Ковеле у близких» уже никто не ночевал. Что, впрочем, не помешало немцам без особых усилий добивать остатки полка: *«Ранним утром 23 июня мы были на аэродроме. Исправных самолетов насчитывалось штук 25–30 (далеко не каждая авиагруппа люфтваффе имела утром 23 июня такое число исправных самолетов. — М.С.)... В целом для полка второй день войны прошел спокойно, **немцы аэродром не трогали** (здесь и далее выделено мной. — М.С.), летали над ним только разведчики. Зато утром третьего дня прилетела дюжина истребителей „Me-109“. Стали в два круга: шесть самолетов с правым креном и шесть самолетов — с левым **и проштурмовали, как на полигоне**. Обстрелы были точные, уверенные, **как по мишеням**. В результате на аэродроме осталось 10 исправных „И-153“ и один „МиГ-1“, все остальные машины, числом около 150, были повреждены...».*

Подведем первые итоги прочитанного. Во-первых, даже в обстановке полнейшего, преступного

разгильдяйства, после нескольких часов непрерывных бомбежек безлюдного аэродрома в 17-м ИАП осталось 25–30 боеготовых самолетов (странная арифметика со «150 поврежденными машинами» объясняется тем, что, как пишет Архипенко, на аэродроме *«простаивало около 70 самолетов „И-15“ устаревшей конструкции, подлежащих передаче в авиационные училища»*). Многие из числа *«поврежденных осколками»* могли быть восстановлены и были восстановлены фактически. Конкретно, в докладе командующего ВВС Ю-3 ф. указано, что в целом по 14-й САД было восстановлено 70 самолетов «И-153» (из 78 имевшихся к началу боевых действий!).

Во-вторых, основные потери полк понес не в первые часы, а на третий день войны. Причины, по которым командование и личный состав полка (на вооружении которого было порядка трех десятков исправных истребителей) без малейшего сопротивления позволил эскадрилье «мессеров» расстрелять боевые самолеты, «как на полигоне», Ф.Ф. Архипенко не называет. А жаль. Есть и другие вопросы. Непонятно, почему предусмотренное уставами дежурное звено (т. е. четыре истребителя) превратилось на приграничном аэродроме в один-единственный самолет. Вызывает большие сомнения и число бомбардировщиков противника, якобы принявших участие в первом налете. Ни в одной бомбардировочной группе 5-го авиакорпуса люфтваффе не было и половины от заявленного количества (*«группа немецких бомбардировщиков до 60 самолетов»*) исправных самолетов. Фактически же 22 июня удары наносились силами одного-двух звеньев, самое большее — одной эскадрильи (штаффеля). Интересно отметить, что, по свидетельству капитана Ф.С. Демина (командира

374-го отдельного зенитно-артиллерийского дивизиона, развернутого в районе Ковеля), аэродром в 4 часа утра 22 июня действительно бомбили. Только не 60, а 7 немецких самолетов.

Теперь от строки воспоминаний переходим к суровой прозе документов.

Если верить «Сводке уничтоженных самолетов противника», наполовину разгромленный полк, к тому же вооруженный устаревшими тихоходными бипланами «И-153», нанес противнику вполне ощутимые потери: в первый день войны летчики 17-го ИАП сбили 4 самолета противника, затем — еще 5 в период с 23 по 30 июня. Итого — девять. Мало? Как сказать — если бы каждый из 20 истребительных полков ВВС Юго-Западного фронта в июне 41-го сбил по 9 немецких самолетов, то от 5-го авиакорпуса люфтваффе осталось бы меньше половины... Разумеется, заявленные цифры в разы больше реальных, но и с учетом этого уточнения говорить о полном бездействии полка не приходится.

Далее, отраженные в документах потери самолетов 17-го ИАП с удивительной точностью совпадают с мемуарами Архипенко. В указанной выше статье А. Исаев — со ссылкой на донесения о боевом и численном составе частей 14-й ИАД (ЦАМО РФ, ф.229, оп. 181, д.33, л.25) — указывает, что к исходу дня 22 июня число боеготовых самолетов в 17-м ИАП сократилось на 18 единиц, т. е. с 47 до 29. Еще раз подчеркнем, что речь идет вовсе не о безвозвратных потерях, а о сокращении числа боеготовых самолетов — что в авиации совсем не одно и то же (самолет, у которого перегорела любая из множества сигнальных лампочек на приборной доске, считается неисправным). Сопоставимые потери понес

46-й ИАП из состава 14-й САД, там число боеготовых самолетов сократилось на 16 единиц (из 46). Но этот полк, базирующийся на аэродроме Грановка у г. Дубно, вел активные воздушные бои, и, судя по немецким документам, многие сбитые 22 июня немецкие бомбардировщики рухнули на землю именно в этом районе. Третий (и лучше всех укомплектованный) истребительный полк дивизии — 89-й ИАП потерял за день 7 самолетов из 66. Потери серьезные, но едва ли их можно обозначить словом «разгром».

И тем не менее к 3 июля от 14-й авиадивизии остались одни воспоминания. Два полка (17-й ИАП и 46-й ИАП) фактически расформированы — летчики «убыли за получением новой матчасти»; уцелевшие самолеты и люди дивизии сведены в два полка (89-й ИАП и формирующийся 253-й ИАП), общее число самолетов сократилось до 44, из них боеготовыми числились всего 16 (7 «ишаков» и 9 «чаек»). (162) Напомним, что к началу боевых действий дивизия имела на вооружении порядка 170 самолетов (не считая большое число устаревших «И-15бис» и 9 новейших «мигов», об участии которых в боевых действиях не осталось никаких следов). Куда же делось это великое множество боевых самолетов? Что было конкретной причиной потерь? Крайне противоречивый ответ на этот вопрос представлен в нижеследующей Таблице 24.

Таблица 24

	22—24.06	25—27.06	Сумма	22.06 — 3.07
--	----------	----------	-------	-----------------

Сбиты в воздухе, не вернулись с боевого задания	12	7	19	28
Уничтожены на аэродромах противником	53	29	82	75
Оставлены на аэродромах, уничтожены при отходе	47	9	56	12
Разбиты в катастрофах и авариях	—	10	10	12
ВСЕГО:	112	55	167	127

Примечание: в строке «сбиты в воздухе» учтены сбитые в воздушных боях и сбитые зенитками.

В столбце «Сумма» указана арифметическая сумма потерь с 22 по 27 июня включительно (сумма чисел в двух первых столбцах). По здравой логике, цифры в четвертом столбце (совокупные потери с 22 июня по 3 июля) должны быть больше, чем потери с 22 по 27 июня. По крайней мере — не меньше: не могли же «воскреснуть» самолеты, оставленные на аэродромах, в глубоком тылу противника (к 3 июля Юго-Западный фронт откатился на 200–250 км к востоку от границы, а на аэродромах 14-й САД уже 26 июня базировались немецкие истребители!). Это очевидное правило соблюдается только в строках, отражающих «нормальные» потери: потери от воздействия противника, пропавшие без вести («не вернулись с боевого задания») и разбитые в авариях самолеты. В том

же, что связано с «аэродромными потерями», царит полная неразбериха: 56 самолетов, оставленных (брошенных) на аэродромах в период с 22 по 27 июня, к 3 июля «превращаются» в 12. Уменьшается и число самолетов, уничтоженных на земле противником, правда, не так резко (с 82 до 75). Даже если принять за истинную правду меньшие цифры (т. е. последний столбец таблицы), то и в этом случае обнаруживается весьма неприглядный факт: потери на земле составляют 69% от общего числа безвозвратных потерь.

Сравнивая же суммарное число самолетов, безвозвратно потерянных на аэродромах (87 единиц), с указанными выше потерями первого дня войны (13 самолетов, причем не только на земле, но и в воздухе), мы, наконец, приходим к некому итоговому выводу. Очень странному выводу: самолеты 14-й авиадивизии главным образом потеряны на земле, но события 22 июня («первый уничтожающий удар по мирно спящим аэродромам») к этому почти никакого отношения не имеют. И это, заметьте, в той самой дивизии, где утром 22 июня преступная халатность командования и бездействие личного состава вышли за все рамки допустимого.

Завершая рассмотрение странных событий, приведших к разгрому 14-й САД, приведем еще два фрагмента воспоминаний участников войны. В мемуарах генерала Красовского (с началом войны он стал командующим ВВС Северо-Кавказского военного округа) мы обнаруживаем описание встречи с командиром 14-й САД:

...В июле из Западной Украины к нам прибыла 14-я авиадивизия... В дверь моего кабинета

постучались, и передо мной предстал летчик без знаков воинского отличия, в белом шелковом подшлемнике, в очках. Держал он себя развязно.

— Это что за войско? — спросил я.

— Товарищ генерал, командир 14-й истребительной дивизии полковник Зыканов.

— Потрудитесь надеть положенную форму.

Зыканов вышел. Я спросил начальника политотдела:

— У вас все летчики в таком виде?

— Да нет, что вы! У нас очень хороший народ.

...На другой день полковник Зыканов снова прибыл в штаб ВВС округа. Он где-то раздобыл пилотку, гимнастерку не по росту, ремень.

— Вот теперь видно, что вы командир Красной Армии.

И мы поздоровались.

— Разрешите позвонить в Москву? — попросил Зыканов.

— Звоните.

По ходу разговора я понял, что он докладывает члену Военного совета ВВС П.С. Степанову о тяжелом положении своей дивизии. Через минуту-другую Зыканов протянул трубку мне.

— Красовский, — услышал я, — завтра же отправьте Зыканова в Москву. Видимо, придется привлечь его к ответственности...

Летчик-истребитель, участник войны в небе Китая, Д.П. Панов встретил войну в 43-м ИАП 36-й авиадивизии, прикрывавшей Киев. От Киева до Ковеля далеко, однако в воспоминаниях Панова появляется вдруг заместитель командира 14-й САД генерал-майор Лакеев (правда, Панов ошибочно называет его командиром дивизии — ошибка вполне понятная, учитывая, что в 14-й САД замкомдива был генералом, а командир — полковником): *«...Помню жаркий день июля 41-го года. Я сижу в кабине „И-153“ „чайки“ на аэродроме южнее Броваров, где сейчас птицекомбинат, перед вылетом... К борту моего самолета подошел генерал-майор без должности, испанский Герой Советского Союза Лакеев, дивизию которого, где он был командиром, немцы сожгли на земле в первый же день войны (большое и, увы, традиционное преувеличение. — М.С.), и теперь он без дела болтался по нашему аэродрому. Летать Лакеев трусил и занимался тем, что вдохновлял летный состав. Решил вдохновить и меня: „Давай, давай, комиссар, задай им перцу“. Очень хотелось послать воспетого в прессе, стихах и песнях героя подальше, но мне не позволила высокая комиссарская должность. Лакеева послал подальше и показал ему комбинацию из кулака, прижатого к локтю другой рукой, один из пилотов соседнего 2-го полка...»*

Для чего приведены эти нелюбимые рассказы про «знаки воинского отличия» командования 14-й САД? Вовсе не затем, чтобы потревожить память давно усопших людей, а исключительно для объяснения того,

почему все цифры и все доклады-донесения, подписанные ими, не следует воспринимать как «истину в последней инстанции»...

Самым первым «кандидатом» на уничтожение первым внезапным ударом люфтваффе можно было бы считать 15-ю САД. Эта дивизия — три истребительных и один «штурмовой» (фактически вооруженный устаревшими истребителями «И-15бис») полк — была развернута на самом острие так называемого «львовского выступа». Два полка этой дивизии (23-й и 28-й) были перевооружены на «МиГ-3», что — по странной логике советских историков — в силу «неосвоенности» этих самолетов летным составом также повышало ее шансы стать объектом скоротечного истребления.

Фактически же оба эти полка были подняты по тревоге еще до первых выстрелов на границе и встретили противника уже в воздухе. Истребители дивизии действовали очень активно: летчики 23-го ИАП (66 пилотов) выполнили в первый день войны 124 боевых вылета, 28-го ИАП (52 летчика) — 114 вылетов. (94) Судя по «Сводке уничтоженных самолетов противника», в первый день войны дивизия уничтожила 15 самолетов противника и еще 50 (включая 7 идентифицированных как «разведчики») в период с 23 по 30 июня. Со всеми оговорками о неизбежном завышении числа сбитых самолетов противника следует констатировать, что в июне 41-го 15-я САД стала самым результативным истребительным соединением в ВВС Юго-Западного фронта.

Последствия семи налетов немецкой авиации на аэродром 23-го ИАП в м. Адамы выразились в том, что из

строю было выведено 13 самолетов. (94) Вероятно, многие из них получили лишь минимальные повреждения, так как, судя опять же по докладу командующего ВВС фронта, за две недели в 15-й САД было восстановлено 34 «МиГ-3» и 8 «И-16». (148) Всего с 22 по 24 июня включительно дивизия потеряла на земле 70 самолетов. Цифра большая — однако почти вся она состоит из потерь матчасти 66-го штурмового авиаполка (58 бипланов «И— 15бис» и 5 новейших «Ил-2») — во всех приведенных выше цифрах численности ВВС фронта этот полк и эти самолеты никогда не учитывались. За тот же период 17 истребителей дивизии были сбиты в воздухе, еще 25 — «не вернулись с боевого задания».

Мы не знаем реального (подтвержденного противником) числа самолетов, сбитых летчиками 15-й САД, но можно предположить, что собственные потери в воздухе в два раза превышали количество сбитых самолетов противника. Да, строго говоря, от истребительного соединения требуется сбивать больше, чем терять, но для первых дней войны и такой уровень результативности мог бы считаться вполне приемлемым. И лишь с конца июня — начала июля с 15-й САД происходит что-то неладное: в первую неделю июля она заявляет всего 8 побед, а затем и вовсе исчезает из сводок командования ВВС фронта. (161)

Теперь постараемся оценить размер и структуру потерь ВВС Юго-Западного фронта в целом.

Многократно упомянутый нами доклад командующего ВВС фронта генерала Астахова от 21 августа 1941 года (148) был опубликован в СВД № 36 в сокращении (составители сборника этого и не скрывали,

отметив разрывы текста многоточием). А. Исаев приводит (со ссылкой на то же самое архивное дело — ЦАМО РФ, ф.229, оп.181, д.25) сводку потерь самолетов в период с 22 по 30 июня включительно. Кроме того, он же, со ссылкой на Журнал боевых действий ВВС Юго-Западного фронта (ЦАМО РФ, ф.229, оп.181, д.47), приводит сведения о потерях самолетов по двум «трехдневкам» — с 22 по 24 и с 25 по 27 июня. Для удобства пользования сведем все цифры в единую Таблицу 25.

Таблица 25

	22 — 24.06	25 — 27.06	28 — 30.06	22 — 30.06
Сбиты в воздухе, не вернулись с боевого задания	147	89	157	393
Уничтожены на аэродромах противником	234	34	36	304
Оставлены на аэродромах, уничтожены при отходе	31	? (15?)	62	108
Разбиты в катастрофах и авариях	36	? (35?)	35	106
ВСЕГО:	448	173	290	911

Примечание:

— цифры в столбце «28–30.06» получены расчетным путем, вычитанием суммы цифр первого и

второго столбца из итоговых цифр в последнем столбце «22–30.06»;

— в исходном документе не указано количество самолетов, оставленных на аэродромах и разбитых в авариях в период 25–27 июня; приведенные в таблице цифры (15 и 35) получены расчетным путем из условного предположения о равномерном распределении количества аварий в каждой из «трехдневок».

Информация, представленная в Таблице 25, чрезвычайно содержательна. Прежде всего, она безоговорочно опровергает миф об уничтожении советской авиации в первый день (в более мягком варианте — «в первые дни») войны. Даже после потери 911 самолетов (и с учетом реальных потерь противника) ВВС Юго-Западного фронта превосходили по численности 5-й авиакорпус люфтваффе в 2,5 раза. С учетом самолетов 4-го корпуса ДБА это превосходство становится еще большим.

Потери, учтенные как потери на земле (304 + 108), составили 412 самолетов, т. е. порядка 21% от первоначальной численности. Это огромный процент — если сравнивать его с «нормальной», подтверждаемой статистикой многих лет войны, долей боевых потерь самолетов от ударов авиации противника по аэродромам. И это очень мало — в сравнении с легендой про «первый уничтожающий удар». Еще раз подчеркнем, что 21% от исходной численности самолетов был потерян не на рассвете 22 июня и не в первый день войны, а на протяжении девяти дней! Правда, необходимо отметить, что Д. Хазанов, ссылаясь на то же самое архивное дело (ЦАМО РФ, ф.229, оп.181, д.25), утверждает, что *«жертвами авианалетов стали 304 самолета, ипо крайней*

мере 276 самолетов были брошены или подорваны на приграничных аэродромах». (167, стр. 44) В этом случае, как видим, число «наземных потерь» возрастает до 580 единиц — впрочем, некорректное обращение г-на Хазанова с архивными ссылками не является секретом...

От очевидных выводов перейдем теперь к непростым вопросам. Прежде всего, бросается в глаза различие в оценке последствий удара по аэродромам в первые три дня войны. В докладе командующего ВВС фронта (см. выше) говорится о 237 самолетах, уничтоженных и поврежденных 22, 23 и 24 июня. Приводятся данные о числе восстановленных машин, которое в разы превосходит количество поврежденных в первые дни. С другой стороны, в ЖБД ВВС фронта практически такое же число самолетов (234 единицы) отнесено к безвозвратным потерям. У этого противоречия может быть два объяснения, а именно: поврежденные на приграничных аэродромах самолеты (прежде всего это относится к 14-й САД и 15-й САД) перешли в разряд безвозвратных потерь вследствие отступления наземных войск Красной Армии и панического оставления аэродромов; или же кто-то из старших командиров ВВС Юго-Западного фронта сильно «ошибся» в составлении отчетов.

Пристального внимания заслуживает и последнее число в первой строке Таблицы 25, в котором все три составляющие потерь самолетов в воздухе были объединены в неразличимую сумму. В исходном же документе (докладе командующего ВВС фронта) указаны три числа:

- 180 сбиты в воздушных боях;
- 70 сбиты зенитками;

— 143 не вернулись с боевого задания.

Что стоит за этой фразой: «не вернулся с боевого задания»? Где самолет? Где экипаж? Если предположить самое простое, а именно: самолет был сбит истребителями или зенитками противника, но свидетелей этого события не оказалось (или они не смогли передать донесение в соответствующие штабы), то можно, в первом приближении, «распределить» эти 143 пропавших без вести самолета на сбитые истребителями и сбитые зенитками в пропорции 18 к 7 (т. е. также, как и известные потери). В результате этих небесспорных, но приемлемых для ориентировочной оценки арифметических действий мы приходим к следующим цифрам потерь:

— 283 сбиты в воздушных боях;

— ПО сбиты зенитками.

Строго говоря, такие пропорции не типичны для той войны — потери от зенитного огня, скорее всего, завышены, потери воздушных боев — занижены. В целом, за весь период войны потери от огня зенитной артиллерии составляли 21–25% от общего числа боевых потерь; в первые девять дней войны, когда советские самолеты действовали над собственной территорией и лишь в очень редких случаях перелетали линию фронта (что подтверждается множеством документов), доля потерь от зенитного огня должна была быть еще меньше — в нашем же условном «расчете» она составила 28%. Но даже такое, вероятнее всего — заниженное, число потерь в воздушных боях (283 самолета) вызывает огромное удивление. Почему? Потому что оно практически равно заявленному числу побед немецких

истребителей из JG-3. А такого не может быть, потому что не может быть никогда.

Истребители JG-3 заявили о 258 сбитых советских самолетах (182 в период с 22 по 27 июня и 76 в последние три дня июня). (162) Из этого числа заявленных побед надо, для начала, вычесть бомбардировщики 4-го корпуса ДБА — по крайней мере, 26 июня немецкие истребители отчитались о 26 сбитых «ДБ-3ф». (167, стр. 35) Затем, число заявленных побед следует разделить на самый скромный коэффициент завышения, т. е. уменьшить раза в 2–3... 100–120 самолетов противника, сбитых за 9 дней силами трех истребительных групп эскадры JG-3, это великолепный, рекордный показатель. Поверить же в то, что немецкие летчики отчитались о МЕНЬШЕМ числе самолетов, нежели было сбито в реальности, абсолютно невозможно. Интересно отметить, что и сам г-н Исаев не смог не заметить несуразность этих цифр, но поспешил дать им такое занятное объяснение: *«Отмечу также любопытный эффект: выигрывающая воздушную войну сторона чаще всего почти не завышает свои успехи»*.(162) Увы, ничего подобного в истории Второй мировой не отмечено (см. Приложение 7). В победном 44-м году «коэффициент завышения» в отчетах советских ВВС вырос до незаурядной отметки 6 к 1.

Остается предположить, что реальное число сбитых в воздушных боях самолетов ВВС Юго-Западного фронта было существенно меньше того, что указано в сводках командования, а термин «не вернулся с задания» является неким эвфемизмом (словом, заменяющим собой другое, менее благозвучное слово), реальное содержание которого нуждается в серьезном уточнении. Скорее всего, такое предположение покажется читателю

странным и необоснованным. Мы вернемся к этому вопросу и к этому термину («не вернулся с боевого задания») в дальнейшем — и не один раз, — а пока, завершив краткий обзор событий в небе над Украиной, перейдем на другой, северный фланг фронта войны.

ПРИВАЛТИЙСКИЙ ОВО

В полосе наступления немецкой Группы армий «Север», от Немана до берегов Финского залива, действовал 1-й авиакорпус 1-го Воздушного флота люфтваффе. В его составе была достаточно мощная группировка бомбардировочной авиации (8 групп, не считая «береговую» группу KGr-806, оперативно подчиненную командованию флота), на вооружении которой числилось 240 «Юнкерсов» Ju-88, из которых в боеспособном состоянии находилось порядка 192 машин. Истребительные силы состояли из трех групп эскадры JG-54 и двух(4-й и 5-й) эскадрилий из состава II/JG-53, на вооружении которых находилось в общей сложности 164 самолета (131 в боеготовом состоянии). Все «мессера» в 1-м авиакорпусе были последней модификации Bf-109F.

Теоретически противником 1-го авиакорпуса могли бы стать три группировки советской авиации: ВВС Прибалтийского Особого военного округа (Северо-Западного фронта), ВВС Ленинградского военного округа (Северного фронта) и ВВС Балтфлота. Строго говоря, так все и произошло практически — только не сразу. Как было уже отмечено в предыдущей главе, до самого конца июня ВВС Северного фронта и ВВС Балтфлота вели боевые действия (или — что будет точнее и честнее — демонстрировали некоторую активность) на «финском фронте». В результате в первую неделю войны немецкой авиации противостояли

только ВВС Северо-Западного фронта. Впрочем, одни «только» ВВС С-З ф. (8 истребительных и 8 бомбардировочных полков в составе пяти авиадивизий) превосходили 1-й авиакорпус люфтваффе по числу экипажей бомбардировщиков — в 1,7 раза, по числу летчиков-истребителей — в 2,7 раза. На вооружении ВВС Прибалтийского ОБО поступило 139 новых истребителей «МиГ-1/МиГ-3», что чуть меньше общего числа истребителей противника. Стоит отметить и то, что истребительные полки Прибалтийского округа (10-й ИАП, 15-й ИАП, 31-й ИАП) получали «миги» в числе первых, зимой 1940–1941 года.

Первое донесение штаба Северо-Западного фронта было направлено наркомату обороны СССР в 6 ч. 10 мин. Уже в нем обнаруживается первый сбой, вызванный слишком запутанными военно-политическими «играми» Сталина:

в 4.00 22.6.41 г. немцы начали боевые действия. Военно-воздушные силы противника бомбардировали аэродромы Виндава, Паневежис, Шяуляй, Ковно... Наши военно-воздушные силы в воздухе. До получения Вашего приказа границу не перелетать, я получил через генерала Сафронова Ваш приказ самовольно границу не перелетать. Принял меры, чтобы бомбить противника, не перелетая границы...

(9, стр. 36)

Как это — «бомбить противника, не перелетая границы»? Где же его еще можно было найти в 5–6 часов утра 22 июня?

Тем не менее в обстановке общей растерянности и неразберихи некоторые части ВВС фронта начали действовать по предвоенным планам, а планы эти, как известно, предполагали нанесение бомбовых ударов по аэродромам, железнодорожным узлам, мостам и переправам на сопредельной территории. В частности, *«22 июня 1941 г. в 4 ч 50 мин 25 самолетов „СВ“ из состава 9-го БАП ВВС С-З ф. вылетели на бомбежку немецкого аэродрома под Тильзитом...»*. (ВИЖ, 8\1988) Как и положено добросовестному историку, А.Г. Федоров приводит после этой информации и ссылку на архивный фонд (ЦАМО ф.861, оп.525025, д.2). Особую ценность этому свидетельству придает то, что его обнаружил не просто профессиональный историк, автор одной из лучших «доперестроечных» книг по истории советских ВВС (41), но и военный летчик, с ноября 1941 года командовавший этим самым 9-м БАП.

Другие командиры предпочли просто подождать, пока начальство разберется между собой. Третьи (в их числе и командование Прибалтийского ОБО) бросились «хватать за руки» своих подчиненных, начавших было выполнять предписания «красных пакетов». Рассказ генерал-лейтенанта В.П. Буланова, встретившего войну штурманом бомбардировщика «Ар-2» в 46-м БАП (аэродром Шяуляй, 45 экипажей, 61 самолет «СВ» и «Ар-2»), позволяет представить, как все это выглядело в жизни: *«...21 июня полк **перевазировался на полевой аэродром** (здесь и далее выделено мной. — М.С.). Зачем — объяснений не было. Приказали замаскировать самолеты. **В 4.30 нас подняли по тревоге.** — Как, что?*

*Ничего не говорят. Около 5 часов дают первое задание: бомбить немцев, форсирующих реку Неман в районе Тильзита. Вылетает первая эскадрилья, вылетает вторая — по девять самолетов. Мы вылетаем третьей эскадрильей. Первая девятка отбомбилась, вторая отбомбилась... Мы уже подходили к Неману, **и вдруг команда — вернуться...** Возвращаемся с полной бомбовой нагрузкой. Садимся (садиться с бомбами категорически запрещено, на такой случай даже у простейшего бомбосбрасывателя есть режим холостого, без взрыва, сброса бомб. — М.С.) Поставили самолеты, пошли завтракать — и тут вдруг пролетает немецкий разведчик, а за ним появляются бомбардировщики „Хейнкель-111“. Тоже девяткой. Немцы начали бомбить самолетные стоянки, а как отбомбились, **прошли на бреющем** и по кромке леса стали бить из пулеметов. Они раз сделали заход, прочесали, второй... Немцы отбомбились по цели, часть бомб сбросили в лес и ушли без потерь. Наконец все утихло. Начали мы к аэродрому собираться... Только стали подходить — тут начали наши же бомбы в самолетах взрываться... Мы — обратно деру! Потери в остававшейся на аэродроме технике оказались значительные. Был и один погибший...» (128)*

Спецсообщение 3-го Управления (военная контрразведка) НКО №2/35552 от 28 июня 1941 года дает еще более неприглядную картину этих событий:

...Основные потери [7-й авиадивизии] относятся к 46-му СБАП и объясняются неорганизованностью и растерянностью со стороны командира полка майора Сенько и начальника штаба подполковника Канунова, приведшим при

первом налете противника весь личный состав в паническое состояние.

За 22 июня 46-й СБАП потерял 20 самолетов, из которых 10 были уничтожены при налете противника на Шяуляйском аэродроме, а остальные сбиты при выполнении боевых заданий по бомбардировке войск противника в районе Тильзит и ст. Киллен. Три девятки самолетов 46-го СБАП на выполнение боевых задач были выпущены без сопровождения своих истребителей. Посты наблюдения не были организованы, связи с ними штаб полка никакой не имел и не знал об их существовании...

(151)

К сожалению, 46-го ВАП не стал исключением. Согласно докладной записке начальника 3-го отдела Северо-Западного фронта дивизионного комиссара Вабича №03 от 28 июня, командир 54-го БАП (аэродром Вильнюс, 54 экипажа, 75 самолетов, включая 7 новейших «Пе-2») *«в первый день войны отдал приказание поднять 3-ю эскадрилью и ждать дальнейших распоряжении в воздухе. Эскадрилья, вооруженная самолетами „Ар-2“ и четырьмя самолетами „СБ“, ожидала распоряжения в воздухе 1,5 часа, в результате чего боевое задание выполнить не могла, так как она всего может находиться в полете 3–4 часа. Самолеты „Ар-2“ вынуждены были сесть на свой аэродром с бомбами, а звено „СБ“, вылетевшее на боевое задание, после 1,5 часов пребывания в воздухе полностью погибло...»*. (151)

Тем временем в далекой Москве приняли, наконец, гораздо более внятную Директиву № 2. В ней, в

частности, говорилось: «... *Мощными ударами бомбардировочной и штурмовой авиации уничтожить авиацию на аэродромах противника и разбомбить группировки его наземных войск. Удары авиацией наносить на глубину германской территории до 100—150 км. Разбомбить Кёнигсберг и Мемель...*»

Эта директива была подписана в 7 ч. 15 мин. Плюс время на шифрование, передачу, дешифровку. В общем итоге, 4–5 первых часов войны было потрачено впустую. Нет никаких оснований придавать этому казусу «судьбоносное» значение, но дополнительная нервозность в и без того напряженную обстановку первых часов войны была внесена. После того как Директива № дошла, наконец, до сведения командования ПриБОВО, активность советской авиации заметно возросла.

... Телефонистка соединила нас с Виндавой:

— Могилевский? Как дела? Нормально? Возьми пакет, что лежит у тебя в сейфе, вскрой его и действуй, как там написано (*здесь и далее выделено мной.* — М.С.). Командир полка (*40-й БАП, 54 самолета «СБ», 48 экипажей.* — М.С.) подтвердил, что приказание понял и приступает к его выполнению... В десять часов две минуты 22 июня 1941 г. наши краснозвездные бомбовозы взяли курс на запад....

...Порадовал майор Могилевский.

— **Налет на Кёнигсберг, Тоураген и Мемель** закончился успешно, — сообщил он по

телефону. Был мощный зенитный огонь, но бомбы сброшены точно на объекты. Потерь не имеем.

(54)

Книга воспоминаний комиссара 6-й авиадивизии ВВС Северо-Западного фронта А.Г. Рытова, из которой мы процитировали это замечательное свидетельство, была издана Воениздатом в 1968 году. Молодой офицер Володя Резун тогда еще даже не догадывался, что ему предстоит стать Виктором Суворовым, автором «Ледокола»...

Бомбовые удары по сопредельной территории продолжались весь день. Оперативная сводка штаба фронта №03, подписанная в 22.00 23 июня, сообщает, что *«Военно-воздушные силы в течение дня вели борьбу с авиацией противника, действовали по аэродромам Инстербург, Кёнигсберг, Приэкуле, Мемель, Тильзит...»*. В отчете о боевых действиях ВВС Северо-Западного фронта, составленном в июле 1942 года (т. е. через год после начала войны, когда объяснять причины разгрома было уже не нужно), отмечается, что *«ВВС в первый и второй дни наносили удары по аэродромам и войскам противника в районах Мемель, Тильзит, Гумбиниен. По указанным объектам Военно-воздушные силы Северо-Западного фронта действовали бомбардировочной авиацией группами в 6—18 самолетов под прикрытием „И-153" и „И-16"»*. (9, 185)

Разумеется, обмен ударами был взаимным. В разведсводке №03 штаба С-З.ф. от 12.00 названы два эпизода: *«в 4.55 5 самолетов бомбардировали аэродром в Паневежисе»* (это базовый аэродром того самого 9-го БАП, с которого в 4.50 вылетело 25 «СВ» бомбить

немецкий аэродром под Тильзитом) и *«в 9 часов 25 минут бомбардировали аэродром в Шяуляе»* (это скорее всего, упомянутый выше эпизод с бомбардировкой аэродрома 46-го ВАП, где нераспорядительность командования полка привела *«при первом налете противника весь личный состав в паническое состояние»*). Кроме того, в сводке говорится о бомбардировке крупными силами (*«до полка авиации»*) городов Каунас, Шяуляй, небольшими группами (от 5 до 12 самолетов) — Алитус, Кальвария, Виндава, Юрбург.

В высшей степени примечательно то, что разведсводка №03 заканчивается такими словами: *«Противник еще не вводил в действие значительных военно-воздушных сил, ограничиваясь действием отдельных групп и одиночных самолетов»*. (9, стр. 40) Никакой опечатки. Это именно сводка от 22 июня 1941 года *«Сокрушительный удар... армада фашистских самолетов... бескрайние вороны ряды самолетов с паучьей свастикой...»*

Какие же потери понесли части ВВС Прибалтийского ОВО (Северо-Западного фронта) в первый день войны? Точного и исчерпывающего ответа на этот вопрос у автора, к сожалению, нет (впрочем, у кого он есть?). Оперативная сводка штаба С-3 ф. от 22.00 22 июня подвела итоги того самого долгого дня так: *«...Авиация противника бомбила в течение дня узлы связи, населенные пункты, склады, аэродромы (аэродромы, как видим, указаны лишь как одна из многих целей. — М.С.) и причинила серьезные повреждения Шяуляй и Каунас. Наши ВВС, выполняя задачи, вели борьбу с авиацией противника и бомбили скопление танков и танковые колонны в районе Тильзит и на алитусском направлении. Потери: 56 самолетов уничтожено, 32 — повреждено на*

аэродромах» (9, стр. 44) В очередной раз отметим, что «повреждено», не равносильно «уничтожено».

Теперь посмотрим на эти цифры с другой стороны фронта. Немецкие истребители из II/JG-53 доложили о 17 сбитых советских самолетах. Количество заявленных побед по JG-54 автору неизвестно. В первом (весьма не точном) приближении можно предположить, что оно было в 3 раза большим, т. е. порядка 50. Точности в такой оценке мало — но в докладах истребителей о сбитых ими самолетах «точности» еще меньше. Исходя из обычного 2—3-кратного завышения, можно предположить, что 22 июня немецкие истребители сбили в воздухе не более 25–35 советских самолетов. Даже с учетом возможных потерь от зениток и от огня воздушных стрелков немецких бомбардировщиков, сводка штаба Северо-Западного фронта, по крайней мере, не преуменьшила (а возможно — и преувеличила) потери авиации фронта в воздухе. В сравнении с исходной численностью самолетов (порядка 1100 единиц) потери ВВС С-3 ф. составили менее 10%, причем в это число потерь вошли и временно поврежденные на аэродромах машины.

О весьма низкой интенсивности воздушных боев 22 июня свидетельствует и число сбитых немецких самолетов. Упомянутая выше сводка штаба С-3 ф. утверждает, что *«сбито авиацией — 19 самолетов противника, и 8 самолетов сбито зенитной артиллерией. Эти цифры уточняются»*. Весьма скромные результаты для 8 истребительных полков. Особенно если сравнить эту сводку с реальными потерями люфтваффе за 22 июня 1941года (2 бомбардировщика и 1 истребитель потеряны безвозвратно, еще 6 машин повреждены).

Теперь от общих цифр перейдем к важным деталям событий. Вот как описывает в своих мемуарах комиссар 6-й авиадивизии Рытов первый день войны: «...Спустя несколько минут я убедился, что воронок на рабочей площади аэродрома фашисты наделали немало, однако ущерб от налета оказался незначительным. Самолеты здесь стали заблаговременно, с 21 июня, рассредоточивать далеко за пределами взлетно-посадочной полосы, и горели сейчас только три машины из полка Ф.А. Агальцова, который только что перелетел в Митаву с какого-то эстонского аэродрома... Командир 31-го бомбардировочного полка Федор Иванович Добыш, доложил, что его часть дважды поднималась в воздух, чтобы избежать удара.... Еще по войне в Китае я помнил Добыша как распорядительного командира...» (54)

Отдавая должное распорядительности товарища Добыша и его многолетнему боевому опыту, отметим, что он всего лишь добросовестно выполнил многочисленные приказы о переводе авиации округа в боевую готовность, которые (как было отмечено в предыдущих главах) были отданы за несколько дней до первых налетов противника.

27 июня Рытов снова побывал в 31-м БАП. «Вскоре я снова уехал на аэродром Митава, к Добышу. Он по-прежнему держал свой полк в кулаке. Каждый день организовывал вылеты на боевые задания. Несмотря на вражеские бомбардировки, ему удалось сохранить самолеты почти полностью. Сказывался опыт, полученный им в Китае и в боях с финнами...»

А вот какую картину в полдень 22 июня обнаруживает Рытов в 21-м ИАП:

...Я возвратился на Рижский аэродром. У КП меня встретил командир 21-го истребительного полка майор Мирошниченко.

— Как обстановка? — спрашиваю.

— Бомбежка была. Правда, не сильная. Самолеты рассредоточили, летчики в кабинах. Ждут команды.

Заметив меня, подошел батальонный комиссар Юров:

— Настроение у людей боевое...

... Несколько позже Юров прислал политдонесение. Написано оно было карандашом, на мятом, оборванном с краев клочке бумаги. Донесение дышало огневой страстью. Я не уловил в нем даже и намека на растерянность. Юров кратко докладывал: сбито девять (??? — М.С.) вражеских самолетов...

На следующий день, 23 июня, немцы попытались осуществить массированный удар по рижскому аэропорту.

...Посты воздушного наблюдения сообщили, что курсом на Ригу идет большая группа фашистских бомбардировщиков. Истребители 21-го авиационного полка поднялись им навстречу... В первые же минуты боя наши летчики на подходе к городу сбили три «Юнкерса». Небольшой группе

бомбардировщиков все же удалось прорваться к аэродрому, но существенного ущерба они не нанесли. Целым остался и мост через Западную Двину. 24 июня немцы снова предприняли налет на рижский аэродром. Им удалось поджечь две цистерны с горючим. В единоборстве с пожаром погибли два красноармейца...

Да, уважаемый читатель, я вполне понимаю Ваше недоумение. Вместо нормального рассказа про внезапный удар люфтваффе, про пылающие обломки краснозвездных самолетов и «плачущих от бессилия» командиров — какие-то странные свидетельства про бомбовые удары по немецким аэродромам, про заблаговременно рассредоточенные советские самолеты и «боевое настроение» советских летчиков... Не волнуйтесь зря. Будем искать дальше. Кто ищет — тот находит:

Дремоту нарушил сильный грохот. Я приподнялся. В большом окне занималась заря воскресного утра 22 июня 1941 года. На травянистом летном поле, поседевшем от росы, я увидел воронки, как пунктир, перекрывшие весь аэродром (*действие происходит на аэродроме Каунас. — М.С.*)... Огромный пожар пылал на территории 15-го полка. Неожиданно появились на небольшой высоте **четыре тройки** (*здесь и далее выделено мной. — М.С.*) бомбардировщиков

«Хейнкель-111» в сопровождении «Мессершмиттов». Как могли, мы прижались к основанию кювета. Разрывы бомб покрыли летное поле...

От проходной и караульного помещения к небольшой роще **убегали красноармейцы и несколько техников**. Мы решили добираться поодиночке до уцелевших самолетов и пытаться взлететь по краю аэродрома. Основное летное поле было все в воронках... Я кинулся в сторону штаба полка, где на стоянке виднелся истребитель «И-16». Машина оказалась цела. На счастье, мне попался красноармеец из охраны, **не успевший убежать**. По моему приказу он побежал за парашютом, а я кинулся к автостартеру, надеясь возле него найти водителя. Он был на месте. Все складывалось удачно. Мы подъехали к самолету. Запыхавшийся красноармеец принес парашют, поясняя: **«Никого не было там, пришлось ломать дверь»**. Соединив храповики стартера и двигателя самолета, я полез в кабину. Только я собрался подать рукой команду на раскрутку, как дверка автомобиля распахнулась, выскочил водитель и бросился в сторону кювета. Взглянув вверх, я все понял. Над головой шла группа бомбардировщиков. Пришлось последовать примеру водителя. Аналогичные попытки запустить двигатель истребителя повторялись дважды. Наконец винт завращался, и мотор заработал...

Оказавшись в родной, привычной стихии, я почувствовал себя уверенно. Взглянув на красные черепичные крыши, я развернулся на Кармелаву (*полевой аэродром 31-го ИАП. — М.С.*). Скоро увидел аэродром, воронки на нем, лежащий во ржи «миг». На опушке леса, у стоянок самолетов, — несколько очагов пожара. После посадки зарулил

на стоянку эскадрильи. Здесь наши самолеты стояли под маскировочными сетями...

Появилась большая группа вражеских бомбардировщиков в сопровождении истребителей. Бомбы рвались на летном поле, истребители штурмовали наземные цели, расстреливая рулящие «миги». Находившееся в воздухе звено наших истребителей атаковало бомбардировщики, **но после первой короткой очереди пулеметы не работали.** Эта система (синхронизатор) **не была еще отлажена...** Теперь, после отказа оружия в воздухе, техники-оружейники снимали с мотора капот и пытались устранить дефект... Ощущая безнаказанность, авиация противника обнаглела. Бомбардировщики шли группа за группой. В интервалах между бомбовыми ударами истребители штурмовали на аэродроме все видимые цели. Гонялись буквально за каждым человеком.

Аэродром сплошь покрылся воронками и вывороченными валунами. Большими оказались потери в личном составе. У стоянок самолетов в разных местах лежали убитые в лужах запекшейся крови. **Около 12 часов** дня со стороны деревни появилась лошадь с подводой.

Это наши официантки везли на аэродром обед. Они были одеты в цветастые платья и платочки. Почти у всех, кроме меня, отсутствовал аппетит. Я быстро проглотил несколько порций второго и компота. Не успели девочки отъехать,

как появились вражеские бомбардировщики. Весь груз бомб обрушился на нашу эскадрилью...

Недалеко от щели из земли торчало колесо телеги. Лошадь исчезла. Виднелся присыпанный клок женской одежды — белый в синий горошек... Из всех налетов немецких бомбардировщиков за эти **восемь часов** первого дня войны этот налет мне показался самым страшным. После этого налета **взлететь с аэродрома было уже невозможно, да и не на чем**. Несколько ранее **семь «мигов» взлетели и взяли курс на Ригу**. Это все, что осталось от **60 самолетов 31-го полка...**

Книга воспоминаний Б.В. Веселовского, отрывки из которой были процитированы выше, вышла в свет в 1996 году. (123) Книга относительно новая, но при этом сам рассказ Веселовского о событиях первого дня войны можно считать абсолютно-стандартно-типовым. Вот именно ТАК это всегда и описывалось: внезапное нападение, спящий аэродром, безостановочно следующие один за другим удары немецкой авиации, безнадежная беспомощность советских летчиков (самолеты «не освоены», пулеметы не стреляют), и как результат — «через восемь часов взлететь с аэродрома было уже невозможно, да и не на чем».

Если теперь немного «подкрутить резкость», то станут заметны и многие, весьма важные, детали. На аэродроме 15-го авиаполка в Каунасе летчиков разбудили взрывы вражеских бомб. Ни дежурного истребительного звена, ни даже обычного, бодрствующего всю ночь дневального, на крупном базовом аэродроме не оказалось. Командира части —

нет. Дежурного по части офицера — нет. Никто никем не командует. Взлететь автору воспоминаний удалось случайно — с помощью тех, кто «не успел убежать». Аэродромы (и в Каунасе, и в Кармелава) бомбят и обстреливают почти безостановочно, большими группами бомбардировщиков, да еще и с истребительным прикрытием.

Некоторые частные неточности становятся заметны уже при первом знакомстве с текстом. Так, например, самолетов в 31-м ИАП было больше — кроме 60 (по другим источникам — 54) новых «МиГ-3», было еще 32 «И-16», из которых 28 были (по состоянию на 1 июня) в исправном состоянии. Худо-бедно, но почти таким же (32,5 машины) было среднее число исправных самолетов в истребительных группах люфтваффе... Сохранившиеся архивные документы не подтверждают и картину столь полного истребления 31-го истребительного полка: к моменту расформирования полка (14 июля 1941 года) летчики 31-го ИАП выполнили 714 вылетов (т. е. в среднем 31 вылет в день) и заявили о 13 сбитых вражеских самолетах. (94) Впрочем, все эти малозначимые подробности только отвлекают от главного вопроса. А именно: такой убийственный результат первой встречи с реальным противником был трагически неизбежен? Или в данном случае имела место преступная халатность командиров? В частности, что помешало за полгода проверить и наладить работу синхронизаторов вооружения — неужели «внезапное нападение»?

Не будем ломать голову над такими сложными вопросами. Все гораздо проще. Перед нами пример психологического феномена под названием «врет, как очевидец». Это когда в результате многолетней

идеологической «накачки» живой свидетель начинает писать не то, что он видел своими глазами, а то, что десятки лет слушал ушами.

На чем основаны такие подозрения? На простом сравнении с другими воспоминаниями другого очевидца и участника тех же самых событий. Свидетельствует Н.И. Петров, летчик-истребитель 31-го ИАП:

...Перелетели мы с аэродрома Каунас на аэродром Кармелава, это уже было за 3 дня до 22 июня 1941 г. Перед перелетом с аэродрома Каунас до нас было доведено, что будут проходить окружные учения ВВС Прибалтийского ОВО. По прибытии на аэродром Кармелава все было по возможности **приведено в боевую готовность...**

...21-го, в субботу, я заступил дежурным по части. **В третьем часу утра** 22 июня звонит начальник штаба САД, в которую мы входили (*8-я САД. — М.С.*), и приказал мне **объявить боевую тревогу**, начальнику штаба полка, по прибытию на командный пункт, позвонить в штаб дивизии... Я подумал — война. Немедленно я передал начальнику штаба полка капитану Сергееву и объявил тревогу по полку. По прибытии летно-технического состава к самолетам, **вскоре через считанные минуты** в воздух взвились зеленые ракеты с командного пункта полка. Последнее время часто были боевые тревоги (учебные), **поэтому было все отработано, проиграно, кто, когда, что делает...** Получив сигнал на взлет, стали взлетать...

С левым разворотом взяли курс на Каунас, набрав 1500 метров, увидели аэродром Каунас, ангары горят, горит приангарное здание, горит штаб полка (*пока полное совпадение с книгой Веселовского. — М.С.*). Пролетая над аэродромом Каунас, на летном поле видим **несколько** воронок от бомб (*у Веселовского «летное поле было все в воронках»*). Левее, выше метров 700 звено из 2 пар «Ме-110» и 4 «Ме-109» на скоростях «с дымом» пошли на запад (*т. е. включили форсажный режим работы моторов и уклонились от боя. — М.С.*). Ниже на встречных курсах прошли 6 самолетов «И-153» «чайка», это соседи из 15-го истребительного полка. Пролетели на запад минут 15 на высоте 3000 м, развернулись обратно — в воздухе все спокойно (*увы, никаких следов бомбардировщиков, многократно бомбивших, по версии Веселовского, аэродром Каунаса, не обнаруживается. — М.С.*)... Все произвели посадку благополучно. Как зарулил на свое место, мой техник показывает впереди воронку, примерно от 100-килограммовой бомбы. Это значит, при нашем взлете на аэродром упало несколько бомб, очевидно, с большой высоты. Чего никто не видел, да притом и не слышно было, так как шумело много своих моторов (следовательно, и потерь от этих бомб не было — горящий самолет заметили бы при любом шуме. — М.С.)...

Привезли завтрак, но ни у кого не было аппетита, да тут еще на бреющем пронесся «Ме-110». **Стрелок с задней полусферы дал**

**одну очередь из пулеметов, но неприцельно.
Жертв не было...**

В дальнейшем, часов до 16.00, все было спокойно, в основном вылетали парами **на прикрытие своего аэродрома** и железнодорожного узла г. Каунаса...

(125)

Итак, поздний завтрак (или ранний обед) был. Возможно, и официантки в цветастых платьях были. Контраст этот мирной сцены с мрачными картинами начавшейся войны был столь велик, что врезался в память очевидцев. Не было только страшной бомбежки, обрывков платья в воронке от взрыва бомбы, груды трупов и прочих «черных красотей». Пролетел одинокий «Ме-110», стрелок из верхней задней пулеметной точки дал очередь и, разумеется, ни в кого на земле не попал. После этого «часов до 16 все было спокойно». Никаких упоминаний об отказавшем оружии на «мигах» нет, да и стрелять в первой половине дня было просто не по кому.

Почему автор считает, что воспоминания Н.И. Петрова более достоверны? Во-первых, потому, что они логичны, они соответствуют реальной, известной нам по множеству других документов, ситуации, в то время как рассказ Веселовского соответствует лишь общепринятой легенде про «внезапное нападение и беззащитные аэродромы». Во-вторых, Веселовский писал книгу, и рассказ у него получился сильно «красивый», в то время как Петров просто надиктовал свои бесхитростные воспоминания интервьюеру (надиктовал так бесхитростно, что мне пришлось даже провести

минимальную синтаксическую правку этого текста). В-третьих, и это самое главное — бомбардировка аэродрома в Кармелава в воспоминаниях Петрова в конце концов появляется. Только в другое время («неправильное» с точки зрения догмата о «внезапном нападении») и со вполне реалистичными (подтверждаемыми документами противника) последствиями:

...С командного пункта приказ: «Звено — в воздух!» Лейтенант Смыслов, я и Акимов быстро по самолетам. Запустили моторы, выкруливаем — и тут **с командного пункта красные ракеты: «взлет запрещен»**. Появляются две пары «Me-109» на высоте 800—1000 метров проходят над аэродромом, затем приближаются две девятки «Хейнкель-111». Слышатся разрывы бомб на удалении от аэродрома, видно, бросают по шоссе. Начали падать на границе аэродрома, бросают по одной бомбе. Падают с перелетом по отношению к нашим самолетам, около которых мы, почти на середине аэродрома. Пролетела большая группа, а сбросили всего несколько бомб. Когда подлетали к нашему аэродрому, казалось, что от такой группы деваться будет некуда. А сбросили на летное поле и границы аэродрома всего **5 бомб...**

Не успели опомниться, как появляются **три пары «Me-109»**, прошли над аэродромом примерно на высоте 1000 метров. Перестраиваются в вытянутый пеленг, **как над полигоном**, и начали расстреливать с прицельным огнем покаждому самолету. В первую очередь по нашему звену (*которое было остановлено посреди летного*

поля «красной ракетой». — М.С.) самолетов, находящихся на летном поле незамаскированными. Мы успели добежать до границы аэродрома, где была высохшая от воды яма. Там лежала свиноматка с поросятками. Около них мы и приютились, там, где посуше (*как можно после этого не поверить в правдивость воспоминаний Н.И. Петрова?* — М.С.)... После штурмовых действий противника подошел к своему самолету.

Из-под капота мотора течет масло, пробит картер мотора. Снаряд попал по рулю глубины, на руле нет половины обшивки (была перкалевая). Большие повреждения и на других близ стоящих самолетах...

Самое примечательное во всем этом фрагменте — странная (выражаясь предельно вежливо) реакция истребительного полка на налет бомбардировщиков противника. На аэродроме в Кармелава было по меньшей мере три эскадрильи новых истребителей «МиГ-3». (94) Вместо того чтобы поднять их в воздух и атаковать тихоходные бомбовозы, идущие с минимальным прикрытием, командный пункт останавливает ракетой взлет даже тех истребителей, что уже были на старте. Даже если не говорить о высоком (Устав, Присяга), такая, с позволения сказать, «тактика» не уменьшает, а увеличивает потери — если истребитель перестает быть охотником, он становится дичью. Что и было подтверждено буквально через несколько минут.

Итак, 31-й ИАП действительно подвергся нападению на аэродроме и понес значительные потери в самолетах. Произошло это после 16.00, т. е. по меньшей мере через 12 часов после начала войны. Этот удар противника не

был уже ни первым, ни неожиданным. О том, что началась война, летчики и командиры 31-го ИАП доподлинно знали. Никакие приказы, «запрещающие сбивать немецкие самолеты» (если только таковые приказы были в реальности), уже не действовали. Потери были понесены исключительно и только вследствие пассивности командования и личного состава, позволившего малочисленному противнику *«расстреливать с прицельным огнем по каждому самолету, как на полигоне»*.

Эпизод с расстрелом стоящих на земле «МиГов» находит косвенное подтверждение в отчетах немецкой истребительной эскадры JG-53. В течение пяти минут, с 16.43 по 16.48, штабное звено (4 самолета) истребительной группы II1/JG-53 якобы сбilo 6 советских самолетов, идентифицированных как «И-17» (немецкое обозначение «МиГ-3»). Группа III/JG-53 действовала на стыке Западного и Северо-Западного фронтов и в этой зоне могла встретиться только с «МиГаами» из состава 15-го или 31-го авиаполков. Для звена истребителей шесть побед за пять минут воздушного боя — многовато, а вот для «расстрела, как на полигоне» — в самый раз...

Есть в рассказе Н.И. Петрова еще одна фраза, заслуживающая самого пристального внимания: *«в основном вылетали парами на прикрытие своего аэродрома»*. Вот и ответ — простой, вполне реалистичный, не требующий изобретения мифов про «уничтоженную на аэродромах авиацию», — на вопрос о том, почему тысячи участников войны в один голос твердят о том, что «в первые дни войны нашей авиации мы и не видели». А как могли ее увидеть пехотинцы,

танкисты и артиллеристы, если она крутилась кругами, «прикрывая свои аэродромы»?

Разумеется, по рассказу одного немолодого человека о боевых действиях одного авиаполка нельзя делать больших обобщений. Поэтому снова обратимся к составленным по «горячим следам» событий докладам «особых отделов». Оказывается, не только безымянные рядовые воины, но и командиры в больших званиях не могли найти следов авиации Северо-Западного фронта: *«Авиационные части ВВС фронта, вследствие вывода из строя всех аэродромов (с которых в момент написания этого донесения вполне успешно действовали истребительные группы люфтваффе. — М.С.) на территории Литвы и большей части Латвии, передислоцировались в различные пункты аэродромов Псковского узла, однако на 28 июня к 11.00 связь с авиаполками, управлениями 8-й, 7-й и 57-й авиадивизий не установлена и об их действиях ничего не известно... Некоторые командиры авиаполков и авиадивизий, не получая приказов фронта, переезжают с места на место самостоятельно (7-я авиадивизия и 54-й СБАП) и этим еще больше вносят путаницу в отдачу им боевых приказов...»* (151)

«Переезжают с места на место...» Интересная формулировка. Примечательно, что при всем несовпадении формы и содержания воспоминаний Веселовского и Петрова об этих «переездах» они рассказывают почти одними и теми же словами:

...К вечеру поступила команда садиться в автомашины. Самолеты, на которых нельзя лететь, если не ошибаюсь, сжечь. Когда тронулись, стало известно, что ехать до г. Рига, куда перелетят

летчики на уцелевших самолетах, в основном управление полка и эскадрилий. Как подъезжали к Риге, прошел слух, что Рига занята немцами. Все встречные, едущие от Риги, это подтверждали. Мы поверили, развернулись и поехали по маршруту на Себеж, на бывшей старой границе (почему поехали именно туда, не помню)... Доехав до Себежа, направились в комендатуру, где комендант объяснил, что только что разговаривал с Ригой и там все нормально, никаких немцев там нет, немедленно направляйтесь туда...

...В расположении нашей эскадрильи откуда-то появился командир полка Путивко. Его приказ был краток: «Личному составу полка **индивидуально, кто как сможет**, добираться в Ригу, в штаб округа». Вместе с однокашником по училищу лейтенантом Пылаевым я направился на шоссейную дорогу Каунас — Шяуляй — Рига... Воздух то и дело оглашался ревом немецкой авиации, несущей смертоносный груз. Не было видно в небе наших самолетов (а как же их могли увидеть летчики, оставившие свои самолеты на брошенном аэродроме? — М.С.)...

Вскоре нас обогнала «эмка» и остановилась. Дверца открылась, и нас окликнул командир нашей дивизии полковник Гуцин. Он расспросил нас о положении дел в полку. На наш вопрос, как дела в других четырех полках дивизии, ответил:

— Ничего, Веселовский, не знаем. Ни с кем нет связи (*и это правда — как же без спутникового терминала установить связь, если командир*

дивизии на легковой машине несется «в Ригу»?). Вас с собой взять не можем. Видишь, машина набита битком.

...Попутные машины проскакивали мимо. Остановить одну из них удалось лишь с помощью пистолетов. Наконец показалась Рига. В штабе ВВС округа мы оказались 26 —27 июня...

« 2 6 – 2 7 и ю н я ... » Т р и - ч е т ы р е д н я летчики-истребители, «золотой фонд» Вооруженных сил, бродили по пыльным дорогам, в то время как противный противник «оглашал воздух ревом немецкой авиации». А кто же должен был этому воспрепятствовать? И, кстати, о связи. Связь была. Точнее говоря, была техническая возможность установить связь. А еще проще — процитируем всего две фразы из доклада нового (на тот момент) начальника управления связи Северо-Западного фронта полковника Курочкина от 26 июля 1941 года: *«...Радиосвязь с первого дня **войны работает почти без перебоев, но штабы неохотно и неумело в начале войны пользовались этим средством связи... Перерыв проводной связи квалифицировался всеми как потеря связи...**»* (9, стр. 191)

Подведем некоторые итоги. 1-й Воздушный флот люфтваффе безвозвратно потерял в небе Прибалтики в период с 22 по 30 июня «от воздействия противника и по неизвестным причинам» 5 истребителей и 36 бомбардировщиков (см. Приложение 6). Всего 41 боевой самолет, ровно одну десятую от исходной численности. Потери ВВС Северо-Западного фронта были несравненно больше. В Центральном архиве МО РФ сохранился

документ: «Отчет о боевой деятельности ВВС С-3 ф. за год войны» и Приложение №2 к этому отчету, где приведены подробные данные о потерях летного состава и боевой техники с разбивкой по месяцам. (168) Для удобства работы сведем все данные по потерям самолетов за июнь 1941 года в две таблицы:

Таблица 26

	Бы ло 22. 06	Сби то в бою	Сби то З.А.	Не вернул ись с боев. задан.	Уничтож ены на аэродр.	Небоев ые безвозв рат.	Всего потер яно
«МиГ- 3»	135	8	3	6	61	53	131
«И-16 »	142	32	2	47	45	13	139
«И-15 3»	359	48	7	55	132	81	323
Итого :	636	88	12	108	238	147	593

Таблица 27

	Бы ло 22. 06	Сби то в бою	Сби то З.А.	Не вернул ись с боев. задан.	Уничтож ены на аэродр.	Небоев ые безвозв рат.	Всего потер яно
«СБ»	403	135	37	33	148	33	386

«Ар-2»	23				18	3	21
«Пе-2»	5			1	1		2
Итого:	431	135	37	34	167	36	409

Примечание: в Таблицах 26 и 27 численность самолетов на 22.06 указана по данным вышеназванного Отчета.

Первый и, увы, очевидный вывод из этих таблиц — ВВС Северо-Западного фронта были наголову разгромлены. От огромной группировки, имевшей на своем вооружении более тысячи боевых самолетов, остались одни воспоминания. Не могут не ужаснуть цифры потерь истребителей «МиГ-3» и «И-16», численность которых сократилась с трех сотен до 7 единиц. Причем 84% новейших истребителей уничтожены или разбиты на земле; в воздушном бою потеряно лишь 8 «мигов» из 135. Картина полного разгрома разительно отличается от ситуации на Юго-Западном и уж тем более Южном фронтах.

Второй и также достаточно ясный вывод заключается в том, что потери первого дня войны составляют порядка одной десятой от потерь девяти дней июня. Другими словами, 22 июня даже не было днем максимальных среднесуточных потерь — не говоря уже о том, что этот день не стал днем одномоментного уничтожения большей части самолетов ВВС Северо-Западного фронта. Общее количество самолетов, признанных «уничтоженными на аэродромах» (405 единиц), во много раз превосходит самые максимальные

оценки безвозвратных «наземных» потерь первого дня войны.

Это то, что сомнений не вызывает. Дальше начинаются сплошные вопросы. Категория «не вернулся с боевого задания» (всего 142 самолета) на три четверти состоит из истребителей — хотя по здравой логике все должно было быть точно наоборот: бомбардировщик улетает (иногда — далеко и ночью) за линию фронта, и его судьба не всегда может быть установлена; истребители же в июне 41-го воевали (если воевали) в небе над собственными аэродромами, над еще не занятыми противником городами и железнодорожными станциями. Чем же объяснить то, что самолетов-истребителей, «пропавших без вести», оказалось больше, чем сбитых в воздушном бою и зенитками, вместе взятых?

Бросается в глаза и странный «падеж», поразивший самолеты-истребители: 40% новеньких, недавно с завода «мигов» и 23% отнюдь не стареньких (пик производства пришелся на 1940 год, когда было выпущено две трети от общего количества) «чаек» безвозвратно сломались/разбились в течение девяти дней. При этом небоевые потери бомбардировщиков составили менее одной десятой от первоначального количества. Странно это: «миги», «чайки» и «СБ» делали в одном городе (Москве) одной страны; обслуживали техники вполне равной квалификации — и при этом столь различный процент технических отказов?

Самым же странным является соотношение потерь пропавших без вести самолетов и летчиков. В июле в категорию «не вернулся с боевого задания» было отнесено 40 самолетов. Таким образом, всего за июнь —

июль не вернулось с задания по неизвестной причине 182 самолета. А вот летчиков, «не вернувшихся с боевого задания» за тот же период (40 дней июня—июля), оказалось всего 97 человек. Как такое может быть? В горячке и суматохе первых дней войны бомбардировщик мог подняться в воздух без штурмана, без стрелка — но не без летчика же! Или летчик вернулся с задания, но не мог вспомнить, куда делся его самолет? Да, на войне могло быть и такое (тяжелое ранение, контузия, потеря памяти), но не в таких же количествах...

Глава 26

КАК ЭТО БЫЛО — 3

Самые драматические события произошли, как известно, в Западном ОВО.

Напомним еще раз состав группировки советской авиации. В первом эшелоне, в полосе 50—100 км от границы были развернуты 11-я САД (Гродно—Лида), 9-я САД (Белосток), 10-я САД (Брест—Кобрин). В глубоком тылу округа, примерно на меридиане Витебск—Бобруйск, дислоцировались (с севера на юг) 12-я БАД, 43-я ИАД, 13-я БАД. В оперативном подчинении округа находился 3-й ДБАК, две бомбардировочные дивизии которого (52-я и 42-я) находились еще дальше на восток, в районе Смоленска.

Логика такого построения очевидна. В первом эшелоне, в составе 11-й, 9-й, 10-й САД были сосредоточены основные силы истребительной авиации округа (8 истребительных полков, в том числе — все части, вооруженные «мигами» и «яками»). Эта группировка прикрывала территорию округа от пролета

самолетов противника, а также обеспечивала действия собственной ударной авиации по объектам на сопредельной территории на максимально возможную (ограниченную радиусом действия самолетов-истребителей) глубину. Напротив, основные силы бомбардировочной авиации были оттянуты на 400–450 км от границы, что надежнее любой ПВО защищало их от внезапного удара с воздуха и делало абсолютно невозможным нападение на аэродромы наземных сил противника. 43-я ИАД (4 истребительных полка) представляла собой оперативный резерв командования фронта, а также обеспечивала покрытие с воздуха важнейших промышленных объектов и транспортных узлов восточной Белоруссии.

Противник сосредоточил в полосе наступления Группы армий «Центр» самую крупную и лучше других вооруженную группировку авиации: 2-й Воздушный флот люфтваффе (8-й и 2-й авиакорпуса), в составе которой было 8 групп «горизонтальных» бомбардировщиков, 7 групп пикировщиков «Ju-87», 10 групп истребителей и 4 группы многоцелевых двухмоторных «Me-110».

По числу ударных самолетов 2-й Воздушный флот превосходил два другие (1-й и 4-й), вместе взятые; фактическое превосходство было еще выше с учетом наличия на вооружении большой группировки пикировщиков и «штурмовиков» (к разряду которых можно отнести «Me-110»).

Полоса наступления Группы армий «Центр» (т. е. Западный ОВО и южный фланг Прибалтийского ОВО) была тем единственным ТВД, в воздухе над которым советская авиация имела очень скромное численное превосходство: по летчикам-истребителям 1,42 к 1; по

экипажам бомбардировщиков — 1,14 к 1. В предыдущих главах мы уже рассмотрели, сколь малоэффективно действовали советские ВВС даже на тех направлениях, где они обладали многократным численным превосходством; не приходится удивляться тому, что в ситуации примерного равенства сил вооруженное противоборство привело к стремительному разгрому ВВС Западного фронта. Далее мы постараемся воссоздать реальную картину тех трагических событий.

9-Я САД

В обширном лесном районе юго-западнее Белостока базировалась 9-я САД — одна из лучших (по результатам предвоенных инспекторских проверок), самая крупная (пять авиаполков, более 420 боевых самолетов), получившая наибольшее количество новейших «мигов» (237 единиц) дивизия советских ВВС. Командовать такой дивизией доверили Герою Советского Союза, ветерану войны в Испании, генерал-майору С.А. Черных. Четыре истребительных полка дивизии были почти полностью укомплектованы «мигами», но при этом истребители «старых типов» («И-16» и «И-153») из частей еще не убрали, таким образом в 9-й САД оказалось 366 самолетов-истребителей. При этом новые «миги» продолжали прибывать в Белосток. На 1 июня их было 237, (23) но в докладе командующего ВВС фронта приведена цифра 262. (10) Уже к 1 июня 1941 года подготовленными к боевому применению «мигов» считалось 225 летчиков этой дивизии; с учетом огромного количества спекуляций на этот счет, приведем и точные архивные реквизиты (ЦАМО, ф.35, оп. 107559, д.5(т. 1), л. 116–153, 170–207), на которые в данном

случае ссылаются составители сборника «ВВС ВОВ в цифрах». (23)

Бомбардировочный полк дивизии (13-й БАП) одним из первых в советских ВВС начал перевооружаться на пикирующие бомбардировщики — сначала «Ар-2», а затем «Пе-2» (каковых к началу войны в полку числилось 8 единиц). Вот такая дивизия была развернута на самом острие «белостокского выступа», с двух сторон фактически «окруженного» немецкими войсками, находившимися на территории оккупированной Польши; самоубийственное решение (в случае, если планировалось отражение нападения противника) и вполне типовое — если признать наконец очевидные факты...

В распоряжении командования 9-й САД было 4 основных (Белосток, Бельск, Заблудув, Рось) и 21 оперативный (полевой) аэродром. Эти цифра известна, по крайней мере, с 1971 года, после выхода в свет монографии А.Г. Федорова. (41) Миф о том, что аэродромы 9-й САД находились чуть ли не рядом с пограничными столбами, что они подверглись артиллерийскому и даже минометному обстрелу, а «к полудню на летное поле выползли немецкие танки», (58) был выдуман задним числом и со вполне определенной целью — найти хоть какую-то «уважительную причину» для произошедшего в первые два дня войны разгрома.

Базовые аэродромы дивизии находились на расстоянии от 40 км (Бельск) до 170 км (Рось) от границы. Из числа оперативных аэродромов во всех известных автору источниках упоминаются только 4 (из 21), а именно: Себурчин (50 км), Высоке-Мазовецк (45 км), Долубово (22 км) и Тарново (12 км). Таким

образом, среди 25 аэродромов обнаруживается один, который хотя бы теоретически мог быть подвергнут артобстрелу в первый день войны. Что же касается «немецких танков», то маршруты движения частей 2-й танковой группы Гудериана давно и доподлинно известны — ближайšie танки «проползли» в 100–150 км к югу от района базирования 9-й САД.

Восстановить реальную картину событий по документам почти невозможно: 9-я САД просто исчезла. В Центральном архиве МО рассекречено и ныне доступно всем желающим архивное дело 9-й САД. Это пожелтевшая от времени картонная папка со множеством синих печатей и штампов на обложке. Внутри папки листок бумаги размером с коробку папирос «Казбек». На листочке написано, что 25.06.41 г. дивизия была расформирована, а штабные документы не сохранились. Не многим поможет нам и мемуарная литература. Некому было мемуары писать. Командующий ВВС Западного фронта генерал-майор И. Копец погиб 22 июня при неизвестных по сей день обстоятельствах. Временно исполнявший его обязанности генерал-майор А.Таюрский был арестован 8 июля 1941 года и расстрелян. Командир 9 САД арестован 8 июля, расстрелян 16 октября 1941 года. Реабилитирован посмертно в августе 1958 года.

Обрывки различных свидетельств, документов, журнальных статей и книг, добросовестно собранные 15 лет назад в работе (58) позволяют предположить, что два полка 9-й САД (124-й ИАП и 126-й ИАП) провели ранним утром 22 июня (с 4 до 9 часов утра) несколько воздушных боев, в ходе которых было сбито 8 вражеских самолетов и потеряно 3–4 своих. Потери, как видим, минимальные (менее 2,5% от первоначальной численности). О достоверности побед судить трудно, тем

не менее среди 47 сбитых и поврежденных 22 июня самолетов 2-го Воздушного флота люфтваффе вполне могли быть и сбитые этими полками. Каких-либо упоминаний о боевых действиях, о победах и потерях в воздухе 41-го ИАП (63 летчика, 56 «МиГ-3» и 22 «И-16») в популярной литературе не обнаруживается.

Несколько более информативными оказались донесения органов военной контрразведки, опубликованные в 2008 году М. Мельтюховым. (151) Так, в спецсообщении 3-го Управления НКО № 37928 от 15 июля 1941 года читаем:

Произведенным расследованием причин уничтожения фашистской авиацией всей материальной части в 41-м и 124-м ИАП 9-й смешанной авиадивизии установлено:

Командир 41-го авиаполка майор Ершов в момент налета самолетов противника утром 22 июня растерялся и не мог организовать личный состав полка для отпора противнику. Несмотря на то что при первом налете фашистских самолетов на аэродром Сибурчин, где дислоцировался 41-й ИАП, **противник не вывел из строя ни одного боевого самолета, так как все они были рассредоточены и замаскированы** (*здесь и далее выделено мной.* — М.С.), Ершов не принял самостоятельных действий по нанесению решительного удара [по] самолетам противника, ожидая указаний от командования 9-й АД.

Майор Ершов, имея в своем распоряжении боевой полк, вместо принятия решения действовать соединениями высылал навстречу

противнику по 1–2 самолета, которые уничтожались противником. Таким образом были убиты лучшие летчики полка: Солоха, Аксенов, Чернявский — и подбиты — Крутоверец, Коробков, Кукушкин и Киселев.

Ершов, не имея необходимости перебазироваться с аэродрома Сибурчин, так как на этом аэродроме имелось все для ведения боя, принял решение перебросить полк на аэродром Курьяны, а затем вечером 22 июня перебазировался на аэродром Квартеры. Впоследствии вся материальная часть была уничтожена вследствие того, что самолеты на этих аэродромах не имели воздуха для заправки самолетов (*т. е. сжатого воздуха для запуска двигателя на «МиГ-3»*) и патронов к пулемету «ВС», оказавшись небоеспособным...

Здесь мы в первый (но далеко не в последний!) раз встречаемся с явно зафиксированным «истребительным перебазированием» — когда после нескольких перелетов с аэродрома на аэродром самолеты, наконец, оказываются там, где их нечем заправлять, заводить, вооружать, некому обслуживать и т. д. При всем при этом следует отметить, что утром 22 июня самолеты в полку майора Ершова были «рассредоточены и замаскированы», полк не понес ни одной потери от первого удара противника по аэродрому; потери в воздухе — при всем трагизме гибели летчиков — были относительно невелики (выведено из строя 7 из общего числа 78 самолетов).

В докладе «особистов» нет внятного ответа на главный вопрос — кто же принял решение о

самоубийственном перебазировании полка? Растерявшийся командир, ожидавший указаний свыше, или все-таки командование 9-й САД? Наконец, отсутствие патронов к крупнокалиберному «БС» (по одному такому пулемету стояло на «мигах» и на «И-16» тип 29) не делало эти самолеты совершенно безоружными (на каждом было еще по два 7,62-мм «ШКАСа») и уж тем более — не препятствовало взлету и дальнейшему перебазированию на полноценно оборудованный аэродром; завести же моторы можно было и стандартным автостартером, который должен был быть на крупном аэродроме в Кватеры...

Продолжим, однако, чтение документа:

...Командир 124-го ИАП майор Полунин к моменту военных действий находился в отпуску и прибыл в полк только днем 22 июня, когда противник уже совершил два налета на аэродром. После третьего налета самолетов противника Полунин **улетел на самолете «УТИ-4», не дав никаких указаний.**

Помощник командира 124-го ИАП капитан Круглое, оставался за командира полка на время его отпуска, 22 июня утром при налете фашистской авиации растерялся и не принял решительных мер по борьбе с ней. Все распоряжения Круглова носили неорганизованный характер. Самолеты выпускались в воздух не подразделениями, а одиночками, что не давало должного эффекта по отпору вражеским самолетам. У большинства истребителей «МиГ-3» **не стреляли пулеметы,** так как бригада завода № 1 **не успела**

отрегулировать их. Все это привело к тому, что все самолеты полка были уничтожены.

Здесь комментарии уже излишни. Остается только добавить, что именно 124-й ИАП получил самое большое — не среди полков 9-й САД, а во всех ВВС Красной Армии — количество «мигов» (70 единиц), на которых за несколько месяцев «не успели отрегулировать» вооружение. И это в 50 км от границы с потенциальным противником...

Наиболее подробные крохи информации обнаруживаются в описании боевых действий четвертого по счету истребительного полка дивизии — 129-го ИАП (40 летчиков, 61 «МиГ» и 57 «И-153»).

Именно этот полк и находился на аэродроме Тарново, в 12 км от границы, однако уничтожен он был вовсе не «артиллерийским обстрелом» противника. Со ссылкой на архивный фонд 129-го ИАП (в дальнейшем ставшего 5-м ГИАП) авторы монографии (94) так описывают первые часы боевых действий:

...Появление ранним утром вражеских самолетов не застало врасплох 129-й ИАП. С рассветом одна эскадрилья была поднята в воздух, и в 4.05 в ходе боя с дюжиной «Vf-109» старший политрук А.М. Соколов, пилотируя «МиГ», одержал первую победу. Так же удачно удалось отбить налет на аэродром Тарново группы из 18 «He-111» — немцам не удалось прицельно сбросить бомбы.

Всего 22 июня полк сбил (правильнее сказать — заявил) 6 самолетов противника, потеряв в воздухе всего два самолета. В воздушных боях над аэродромом

Тарново погибли И. Гирман и Н. Ерченко, в загоревшемся при взлете «МиГ-3» погиб младший лейтенант А. Радугин. И это — все потери летного состава разгромленного полка исчезнувшей дивизии за первый день войны.

В воздушных боях 22 июня 129-й ИАП израсходовал 15 тыс. патронов калибра 12,7 мм и 36 тыс. патронов калибра 7,62 мм. (94) Это — исключительно ценная информация. Во-первых, из нее следует, что синхронизатор на «МиГ-3» наладить — при наличии желания — можно. Во-вторых, сравнивая эти цифры со стандартным боекомплектом «МиГ-3» (300 патронов к пулемету «УБС» и 750 к двум «ШКАСам»), мы приходим к выводу о том, что полк провел не менее 50 боевых вылетов, в ходе которых произошел воздушный бой с противником. Возможно, что сведения о 6 сбитых самолетах противника имеют под собой некоторые основания. В любом случае потеря всего лишь двух самолетов в ходе полусотни воздушных боев свидетельствует о высоком уровне летной подготовки пилотов 129-го ИАП, да и о качестве истребителя «МиГ-3».

Разгромлен 129-й ИАП был в результате странного «перевозирования», правда, в мемуарах комиссара полка В.П. Рулина история эта выглядит почти героической сагой:

...Принято решение: вывести полк из-под удара. Будем перелетать на другой аэродром. Необходимо выделить команду для уничтожения всего оставшегося: боекомплектов бомб, снарядов, патронов и горючего (*как же без всего этого полк сможет воевать «на другом аэродроме»?* — М.С.).

Беркаль (*командир 129-го ИАП*) принял единственное возможное решение в сложившейся обстановке, но как тяжело сознавать, что оно единственное... Всем хотелось поскорее сесть за штурвал боевой машины и бить, бить фашистов...

...Двумя группами «чайки» и «миги» перелетели на аэродром Добженевка, расположенный всего в нескольких километрах от места постоянного базирования полка — г. Заблудув. Там, на зимних квартирах, разместились семьи личного состава... Из штаба дивизии прибыл связной. Он передал командиру полка приказ: всем самолетам до наступления темноты перелететь на аэродром Кватеры (*это тот самый аэродром восточнее Белостока, на котором — если верить докладам «особистов» — закончил свой боевой путь 41-й ИАП*). Двадцать восемь машин могли подняться в воздух, а пять — требовали ремонта (*а где же остальные восемь десятков самолетов???*). К аэродрому Добженевка уже рвались немецкие танки и мотопехота (ни танков, ни мотопехоты в тех местах не было вовсе, обычная же пехота вермахта заняла Белосток 25 июня). Рядом с аэродромом шел встречный ночной бой (кто с кем воевал вечером 22 июня в районе г. Заблудув, т. е. в 80 км от границы?) Огненные всполохи подступали к аэродрому, охватывали его кольцом. В два часа ночи техники доложили: «Все машины исправны...»

... На аэродром Кватеры слетелись все уцелевшие за день самолеты на Белостокском и Гродненском направлениях, главным образом с

приграничных аэродромов. Пять «мигов» перегнали на аэродром Барановичи (200 км к востоку от Белостока), тоже забитый самолетами, преимущественно истребителями «И-16» и «И-15-бис»...

...Надо было проявить выдержку и дисциплину, отойти в тыл и сберечь людей (*да, именно такая задача стояла в те дни перед любым директором детского дома. — М.С.*). Командир полка отдал приказ: оставшемуся (*что это значит???*) личному составу собраться на аэродроме Балбасово (*аэродром рядом с г. Орша, 550 км к востоку от границы*), пункте сбора летного и технического состава авиаполков округа, базировавшихся на приграничных аэродромах. Не теряя времени, решили двигаться днем...

(132)

Важным дополнением к этому рассказу может послужить следующее: *«...Несмотря на потерю практически всей материальной части не в ходе воздушных боев, а на земле, убыль личного состава также оказалась ощутимой. Из 248 человек летно-технического состава, находившихся встрою утром 22 июня, спустя неделю в Орел прибыли для получения новых самолетов лишь 170 красноармейцев и командиров. Как следовало из документов, в первый день войны погиб в бою над аэродромом Тарново младший лейтенант Н.Ф. Ерченко, не успев взлететь из Добженевки и сгорел в кабине „МиГа“ младший лейтенант А.А. Радугин, несколько летчиков получили ранения от осколков авиабомб, но против большинства*

фамилий в списке потерь было указано „отстал при перебазировании“». (94)

В мемуарах командира 43-й ИАД генерала Захарова находим еще один, весьма примечательный штрих к картине «перебазирования»: *«...приземлившись в Барановичи (речь идет о событиях раннего утра 22 июня. — М.С.), летчики 162-го полка увидели несколько бомбардировщиков „Пе-2“ и „Су-2“, несколько истребителей „МиГ-1“, „МиГ-3“ и даже истребители „Як-1“. Это были экипажи из разных авиационных полков и дивизий, которым в первые минуты войны удалось взлететь под бомбами...» (55)*

Проще говоря, некоторые летчики 9-й САД (а только в ней и были «миги») начали «перебазирование» в порядке личной инициативы, не дожидаясь никаких приказов, «в первые минуты войны»! К вечеру таких «перелетных соколов» стало гораздо больше. Захаров пишет, что на аэродроме Минска он обнаружил *«самолеты разных систем, абсолютно не замаскированные, все было забито техникой»*. Вот мимо этих аэродромов (Кватеры, Барановичи, Минск), битком забитых боевыми самолетами, и ехали длинные колонны машин с летчиками, которым *«хотелось поскорее сесть за штурвал боевой машины и бить, бить фашистов...»*.

Минск — это «всего лишь» 350 км от фронта. Нашлись и передовики «перебазирования», которые смогли долететь в первые часы войны аж до Смоленска!

В тревожное военное утро 22 июня 1941 года на аэродромы нашего авиакорпуса стали производить посадку одиночные истребители полков армейской авиации Западного фронта.

После напряженных воздушных боев многие из них уже не могли сесть на свои поврежденные аэродромы, а некоторые сразу были перенацелены на запасные аэродромы, в том числе и на наши...

(50)

Это — строки из воспоминаний маршала авиации Скрипко. Его 3-й ДБАК перед войной базировался в районе Смоленска (600–700 км от границы 41-го года). Редкий истребитель долетит туда от Бреста или Белостока, а уж о том, чтобы совершить такой перелет на остатках бензина после «напряженного воздушного боя», и речи быть не могло!

И что самое удивительное — это слова о том, что утром первого дня войны кто-то «перенацеливал» истребительную авиацию в глубочайший тыл. Неужели был такой приказ? Неужели столько сил, столько денег, столько таланта, столько страсти и интриг было вложено в создание истребительной авиации только для того, чтобы после первых же выстрелов начать безостановочный «выход из-под удара»?

Кроме четырех истребительных, в составе 9-й САД был и один бомбардировочный полк — 13-й БАП (45 экипажей, 51 самолет «СБ/Ар-2» и 8 «Пе-2»). Это тот самый авиаполк, в котором *«с рассвета дотемна эскадрильи замаскированных самолетов с подвешенными бомбами и вооружением, с экипажами стояли наготове»* (об этом мы упоминали в предыдущих главах). Есть в мемуарах П.И. Цупко (в начале войны — командир экипажа бомбардировщика «Ар-2» из состава 13-го БАП) и очень странные эпизоды. Они не подтверждаются никакими другими (известными автору этой книги)

источниками. И тем не менее, коль скоро славный Политиздат дважды (в 1982 и 1987 гг.) выпустил в свет книгу П.И. Цупко, не грех и нам процитировать два фрагмента из этих воспоминаний, подчеркнув некоторые важные слова: *«...На воскресенье, 22 июня, в 13-м авиаполку объявили выходной. Все обрадовались: три месяца не отдыхали!.. Вечером в субботу, оставив за старшего начальника оператора штаба капитана Власова, командование авиаполка, многие летчики и техники уехали к семьям в Россь... Весь авиагарнизон остался на попечении внутренней службы, которую возглавил дежурный по лагерному сбору младший лейтенант Усенко...»* (64, стр. 12)

Но и это еще не все: *«полевой аэродром не имел зенитных средств прикрытия, т. к. накануне зенитная батарея была снята с позиции и уехала на учения... о приближении немецких самолетов служба ВНОС не оповестила...»*

Несмотря на такую многостороннюю преступную халатность, 13-й БАП понес от первого налета немецкой авиации (по словам Цупко, первые бомбы упали очень рано, в 3 ч 47 мин) минимальные потери: *«Отбомбившись, фашисты улетели. Было убито двое, ранено шестеро бойцов, сгорели два самолета — „СБ" и „У-2"».*

Через несколько часов после первого налета немецкой авиации (т. е. все еще ранним утром 22 июня) экипаж «Ар-2» под командованием младшего лейтенанта Усенко вылетел на разведку в район Гродно — Августов. Маршрут разведывательного полета описан в книге с предельной точностью. Это позволяет оценить время полета — самое большее два-три часа. Следовательно,

никак не позднее полудня «Ар-2» зашел на посадку на аэродром штаба 9-й САД у Белостока. Самолет Усенко уже было приземлился, и в это время *«от ангара отделились и побежали развернутой цепью к самолету солдаты в серо-зеленой форме. По другую сторону ангара Константин вдруг разглядел шесть трехмоторных транспортных „Ю-52“, еще дальше — до десятка „Ме-110“... У самолетов сновали серо-зеленые фигурки...»*. (64, стр. 29)

Короче говоря, немцы деловито обживали аэродром, находящийся всего в нескольких верстах от штаба 10-й армии Западного фронта. Белостокского областного управления НКВД и прочая. Поверить в такое трудно — в полдень 22 июня все эти уважаемые организации вроде бы были на месте и никуда не «перебазировались». Судя по докладу начальника «особого отдела» 10-й армии полкового комиссара (в данном случае это воинское звание, а не должность) по фамилии Лось, сбежали они поздним вечером: *«Панике способствовало то, что в ночь с 22 на 23 июня позорно сбежало все партийное и советское руководство Белостокской области. Все сотрудники органов НКВД и НКГБ, во главе с начальниками органов, также сбежали»*. (151)

Впрочем, нас в данном случае интересует не судьба белостокских «чекистов», а действия командования 9-й САД. Откроем еще раз воспоминания В.И. Олимпиева: *«...В конце дня 22 июня все авиационные части получили приказ немедленно покинуть город и уходить на Восток... поздним вечером 22 июня длинная колонна покинула Белосток и уже ранним утром понедельника была далеко за городом... В машинах находились только военные с*

голубыми петлицами — оставшиеся без самолетов (???) летчики, авиационные техники, связисты, интенданты...»

Кстати. Общим местом традиционных описаний разгрома советской авиации в июне 41-го являются горькие сетования по поводу того, что «стремительное продвижение наземных войск противника вынудило оставить на аэродромах даже получившие незначительные повреждения самолеты». «Не на себе же их тащить», — гордо восклицают при этом патриотически настроенные публицисты. Предложение верное. Именно так и положено обращаться с крайне дорогостоящей военной техникой. Тащить на себе. Откройте воспоминания А. Покрышкина — он там очень подробно описывает, как в одиночку спасал свой разбитый «МиГ-3» после вынужденной посадки, как буксировал его десятки километров по дорогам отступления. Впрочем, прилагать такие нечеловеческие усилия и необязательно. В 9-й САД (как и в любой другой авиадивизии) были тысячи людей, сотни автомашин (*«длинная колонна покинула Белосток»*) и неизвестное мне количество гаечных ключей. Консоли крыла на «МиГ-3» крепятся к центроплану в трех точках; хвостовая часть фюзеляжа состыкована с центральной в четырех точках; двигатель закреплен на мотораме 12 болтами... Все это развинчивается и отстыковывается, вооружение и приборное оборудование снимается. Большинство (если не все) «мигов» прибыли в дивизию в фанерных ящиках, по железной дороге, а вовсе не перелетом. Самый тяжелый агрегат «мига» — двигатель АМ-35А — весил не более 800 кг и с большим запасом по габариту помешался в кузове «полупортки»...

Вернемся, однако, к рассказу Олимпиева:

...Днем 24 июня мы продолжали движение на восток. Этот вторник был фактически концом 9-й САД. Очевидцы говорили, что оставшиеся после воскресного побоища самолеты перегнали на аэродром Волковыска (*вероятно, речь идет об аэродроме Кватеры. — М.С.*). Не обеспеченные прикрытием с воздуха (*сотни истребителей нуждались в «прикрытии с воздуха»? — М.С.*), они были утром уничтожены немецкими пикировщиками...

На рассвете 25 июня мы увидели в низине затемненный город Оршу (500 км от Белостока)... Из Орши наши машины направились в Брянск, но уже к середине июля перебазировались в Новое Село, что в семи километрах севернее Вязьмы.

Семь километров севернее Вязьмы. Если бы истребительные эскадры люфтваффе решили «выйти из-под удара» с подобным пространственным размахом, то они бы очутились точно на полпути между Верлином и Парижем...

Воспоминания сержанта Олимпиева вполне совпадают с тем, что сегодня известно о судьбе генерала С. Черных. Полностью материалы следствия и суда над командиром 9-й САД все еще не рассекречены, однако В. Звягинцев, на основании материалов дела о реабилитации Черных, сообщает, что вечером 26 июня комдив и остатки личного состава его дивизии через Оршу прибыли в Сещу (городок на границе Смоленской и Брянской областей), т. е. оказались в глубочайшем тылу. Командиру 9-й САД были предъявлены обвинения в том, что в ночь с 26 на 27 июня, во время мнимого налета авиации противника на Сещу, Черных панически бежал в

Брянск. (170) Однако арестовали его лишь 8 июля, т. е. это «бегство» отнюдь не сразу было расценено как нечто из ряда вон выходящее.

Следы этой в высшей степени запутанной истории обнаружились, как ни странно, в архивном деле 1 —го механизированного корпуса Ленинградского военного округа. Никакого отношения к боевым действиям 1-го мехкорпуса 9-я САД не имела, но в документах оперативного отдела штаба корпуса лежит копия приказа наркома обороны (ставшего в начале июля еще и командующим Западного фронта) маршала Тимошенко «О предании суду военного трибунала» от 8 июля 1941 года. Там, в частности, сказано:

...Командир 9-й САД генерал-майор Черных в результате преступного отношения к своим служебным обязанностям, полного игнорирования обстановки, запретил перебазирование материальной части (*выделено мной.* — М.С.), чем способствовал уничтожению противником самолетов на аэродроме. Кроме того, будучи направлен в тыл на формирование новых частей, г-м Черных и там проявил трусость и паникерство...

(171)

Все это очень странно. Перебазирование личного состава дивизии С. Черных не только не «запретил», но и лично возглавил. К какому моменту времени (до 22 июня, утром или вечером 22 июня) относится обвинение в том, что командир 9-й САД «запретил перебазирование матчасти» (если такой запрет вообще был в реальности), понять трудно...

Еще труднее подвести итоги первого дня войны в 9-й САД в целом. Нет такой арифметики, которая могла бы описать эту историю. Истребительные полки потеряли в воздухе не более 10–12 самолетов. 13-й БАП от первого удара по аэродрому потерял 1 бомбардировщик «СБ». При этом официальная советская историография настаивает на том, что 9-я САД потеряла 22 июня 1941 года 347 самолетов. Остается только согласиться с тем, что все они были потеряны на земле.

11-Я САД

Боевые действия 11-й САД завершились так же, как и в 9-й САД. Но вот начались они совсем по-другому:

...Предрассветное небо над полевым аэродромом Лесище неожиданно разрезала короткая дуга ракеты. Тревога! Командир 127-го истребительного авиаполка подполковник А.В. Гордиенко, **проверявший посты на стоянках самолетов** (*т. е. командир находился в тот предрассветный час не «у родственников», а непосредственно на аэродроме. — М.С.*), немедленно направился на командный пункт части. **Оперативный дежурный** (*и он в этом полку на своем месте. — М.С.*) по телефону доложил, что получено сообщение о бомбардировке немецкими самолетами города Гродно. Уточнив причину тревоги, подполковник А.В. Гордиенко приказал **дежурному звену** (*разумеется, звено такое есть, и оно готово к немедленному взлету. — М.С.*) вылететь в район нападения и выяснить обстановку. Один за другим самолеты, пилотируемые летчиками лейтенантом И.Е. Комаровым, младшими лейтенантами А.Н.

Данилиным и К.М. Трещевым, в 3 час. 30 мин. ушли в разведывательный полет.

Следует отметить, что, хотя полк сформировался в августе 1940 года из военнослужащих различных истребительных частей, к началу войны он представлял собой сплоченный коллектив, способный успешно выполнять боевые задачи. Мастерство летного состава было высоким. Кадровые летчики отлично владели техникой пилотирования, водили машины в сложных метеорологических условиях **днем и ночью**, некоторые из них **имели боевой опыт**, приобретенный в боях с белофиннами, в районе Хасана и Халхин-Гола.

Первый воздушный бой провела в пятом часу утра пятерка истребителей, возглавляемая замполитом 1-й эскадрильи старшим политруком А.С. Даниловым. Севернее Гродно на высоте полутора тысяч метров летчики увидели на встречном курсе три двухмоторных бомбардировщика и пошли в лобовую атаку. Два гитлеровца, не выдержав натиска, со снижением стали уходить обратно, но ведущий «Юнкерс» продолжал полет. С третьей атаки А.С. Данилов уничтожил его, а удиравшие самолеты сбили командиры звеньев С.С. Дерюгин и И.Ф. Дружков. Вернувшись с заданий лейтенанты Р.И. Варакин, С.Я. Жуковский, старший политрук А.А. Артемов также доложили о новых победах... Вскоре высокое мастерство вновь показал летчик старший политрук А.С. Данилов. Возглавляемая им восьмерка истребителей рассеяла группу вражеских

самолетов над Гродно, а западнее города Данилов сбил самолет, второй за утро, который упал на окраине деревни Крапивно...

Возвращаясь в зону патрулирования, летчики увидели, что более 40 фашистских самолетов готовятся штурмовать аэродром Черлена, на котором базировался 16-й СВАП. С востока к вражеским бомбардировщикам стремительно приближались в боевом строю советские истребители — две эскадрильи 127-го *(скорее всего, это опечатка, и речь идет о другом истребительном полке дивизии — 122-м ИАП)* авиационного полка... Схватка продолжалась свыше 30 мин. С обеих сторон участвовало до 70 самолетов. У противника было не только количественное, но и качественное превосходство. Советские авиаторы сбили 4 самолета, но и сами потеряли 5 истребителей. Три летчика в разное время добрались до своих, а двое — лейтенанты П.А. Кузьмин и Н.Н. Михайлов — погибли...

В сложившейся обстановке командование полка стремилось *(к чему? к скорейшему «выходу из-под удара»?)* **обеспечить своевременную подготовку самолетов к повторным боевым вылетам**, бесперебойное поступление горючего и особенно боеприпасов, потребность в которых резко возросла. Возникло много и других вопросов, которые надо было быстро решать. И они решались. Активно включился в дело политсостав части...

Во второй половине дня отличилась группа летчиков, возглавляемая лейтенантом С.Я. Жуковским. Вылетев для поддержки наземных войск в районе Гродно — Скидель, они встретили немецкие бомбардировщики, которые под прикрытием истребителей перестраивались для штурмовки. В скоротечном бою С.Я. Жуковский и младший лейтенант Б.А. Фокин сбили по одному самолету противника, а третий стал жертвой всей группы. Сорвав штурмовку, летчики без потерь вернулись на свой аэродром... **До позднего вечера летчики** 127-го ИАП сражались с фашистскими захватчиками, не жалея сил и жизни. В неравных воздушных схватках пали смертью героев лейтенанты А.В. Грибакин, И.Г. Марков, А.Д. Петькун, А.И. Пачин, М.Д. Разумцев, М.С. Филиппов и младший лейтенант П.В. Сушкин.

Несмотря на тяжесть боев, летчики буквально рвались в воздух. Командир эскадрильи И.Н. Дроздов совершил **пять боевых вылетов** и сбил два самолета, **девять раз** поднимался в воздух старший политрук А. А. Артемов и уничтожил три вражеские машины...

Противник в течение почти всего дня искал, **но не мог обнаружить наш аэродром (!!!)**.

Командование полка придало большое значение маскировке. **Рано утром после тревоги** техники и механики **рассредоточили материальную часть** и оборудовали стоянки самолетов на опушке большого леса. Этими работами руководил коммунист инженер-капитан В.

С. Кубарев. Летчики получили приказание применять **тактические приемы маскировки аэродрома**. Возвращаясь с заданий, они подходили к базе на бреющем полете. После посадки самолеты сразу же укрывались. При взлете требуемая высота набиралась не сразу, а после ухода на малой высоте из района аэродрома.

Только **после 19 часов противник обнаружил аэродром**, и вскоре около 30 бомбардировщиков «Ю-87» в сопровождении истребителей «Ме-109» прилетели на его штурмовку. Завязался **воздушный бой** (*разумеется, а как же еще должен реагировать на налет противника ИСТРЕБИТЕЛЬНЫЙ авиаполк?*). Несмотря на явное преимущество, противнику все же не удалось уничтожить наши самолеты на земле (*что же помешало расстрелять самолеты 127-го ИАП «как на полигоне»?*). Бомбардировщики, **атакуемые советскими летчиками**, вели не прицельный огонь, а били по площадям, их бомбы не достигали цели... Советское правительство высоко оценило успехи 127-го ИАП, совершившего в первый день войны **180 боевых вылетов...**

(124)

Наверное, если убрать из текста упоминание про «первый день войны» и географические названия, то воспитанный советскими писателями советский читатель категорически не поверит в то, что речь идет о 22 июня 1941 года. В сравнении с рассказом Веселовского

возникает впечатление, что события происходят в другой стране, в другой армии, на другой планете...

Но планета была одна, а расположены на этой планете 127-й и 31-й авиаполки были на расстоянии менее 200 км. И в довершение ко всему, 127-й ИАП (в отличие от 31-го) был вооружен не новейшими, самыми скоростными в мире истребителями «МиГ-3», и даже не заслуженными ветеранами «И-16», а морально устаревшими тихоходными бипланами «И-153», которые многие авторы вообще отказываются включать в перечень самолетов-истребителей.

Но — может быть, все вышеизложенное всего лишь обычная пропаганда? Дата публикации — 1971 год, автор статьи, А.П. Проскурин, нес службу заместителя командира 127-го ИАП по политчасти... По нынешним временам звучит все это не слишком убедительно. Попробуем оценить информацию об успехах 127 ИАП по сообщениям «с другой стороны фронта».

Историки Р. Ларинцев и А. Валяев-Зайцев опубликовали (70, 131) копию нескольких страниц из документа под длинным названием «Ежедневные сводки 6-го отдела службы генерал-квартирмейстера Люфтваффе (дела Военного архива ФРГ RL 2 III/1177-1196)».

Именно этот документ мы неоднократно упоминали выше под названием «Журнал потерь люфтваффе». Как отмечают сами публикаторы, методика обработки сводок командиров частей люфтваффе была такова, что многие поврежденные и находящиеся в ремонте самолеты попадали в журнал потерь с опозданием на несколько недель или даже месяцев. Таким образом, этот документ

дает, по сути дела, минимальную границу оценки числа сбитых и поврежденных самолетов.

Так вот, Grodno встречается в записях за 22 июня 1941 года семь раз. Причем всякий раз рядом с указанием серийного номера самолета, сбитого над Гродно, стоят полновесные 100%.

Сбиты: одна «рама» (разведчик FW-189), один двухмоторный «Me-110» и пять «109-х» «мессеров».

Причем один из них — вместе с командиром JG-27 Шельманном. Эти семь самолетов, с одной стороны, нельзя твердо и точно отнести к сбитым летчиками 127-го ИАП — рядом с Гродно воевал еще один истребительный авиаполк, о невероятных событиях в котором пойдет речь ниже. С другой стороны, места крушения многих немецких самолетов не указаны, во многих случаях указано именно место, где произошло «неконтролируемое столкновение с землей», а не место воздушного боя. В любом случае заявленные летчиками 127-го полка 20 сбитых немецких самолетов, скорее всего, не выходят за рамки «нормального» трехкратного завышения числа побед.

Ни в коей мере не пытаюсь умалить заслуги командира 127-го ИАП, отметим все же, что никакого «бинома Ньютона» подполковник А. В. Гордиенко не изобрел, никаких технических или тактических новинок в боях 22 июня не применил. Во вверенной ему части «всего лишь» добросовестно и в срок исполнялись приказы вышестоящих командиров, Уставы и Наставления. Даже этого скромного «всего лишь» оказалось достаточно для того, чтобы, сражаясь на устаревшей технике, нанести противнику урон, вполне сопоставимый с собственными потерями.

Кроме 127-го ИАП, в состав 11-й САД входил 122-й ИАП (50 летчиков, 71 «И-16»). В этом полку начинал своей боевой путь лейтенант С.Ф. Долгушин — в будущем Герой Советского Союза, генерал-лейтенант, начальник кафедры тактики в ВВИА им. Н.Е.Жуковского. Историк из Гродно В. Бардов любезно предоставил автору этой книги запись своего многочасового разговора с Сергеем Федоровичем. Эти уникальные свидетельства позволяют увидеть события июня 41-го «с очень близкого расстояния»:

...Самолеты «И-16», которые мы в полку получали, были 27-й и 24-й серии, с моторами М-62 и М-63. Буквально все они были новыми машинами, причем у каждого летчика: 72 самолета — 72 летчика в полку. У всех своя машина, поэтому и налет в часах у всех был большой, и летная подготовка пилотов была сильной. Я начал войну, имея налет 240 часов (!!!), и это — за 1940–1941 г... Мы летали чуть ли не каждый день, ну, в воскресенье был выходной, а в субботу — летали... Ведь «И-16», когда им овладеешь — машина хорошая была! Догонял он и «Юнкерс-88», и «Хейнкель-111», и «Ю-87», конечно, все расстреливал. Дратся, конечно, было сложнее с «Мессершмиттами», но все равно, за счет маневренности можно...

...Вечером в субботу 21 июня 1941 года нас разоружили: приказали снять пушки, пулеметы, боекомплект и поместить в каптерки. Я с ребятами своими посоветовался, и мы сняли пушки и пулеметы — мы вынуждены были. А патронные

ящики оставили... Состояние такое — все равно, что голый остался... Мы спросили: «Кто такой идиотский приказ издал?!» А командир полка Николаев разъяснил командирам эскадрилий (а те, в свою очередь, нам): «Это приказ командующего Белорусским военным округом Д.Г. Павлова». Накануне тот приезжал на наш аэродром вместе с командующим ВВС округа генералом-майором И.И. Копцом...

Несколько позднее, уже в рассказе про события 22 июня, вдруг «всплывает» и комиссия из Москвы, на глазах которой (а может быть — и под давлением которой) на приграничном аэродроме разоружали самолеты истребительного авиаполка.

...Перед этим была у нас комиссия из Москвы, прилетели они на «Ли-2». Он так и стоял на аэродроме — немцы в первую очередь его сожгли, а они на машине уехали, вся их комиссия московская... Возглавлял ее полковник, начальник оперативного управления ВВС. Еще был М.Н. Якушин, который в Испании воевал. Он был инспектором ВВС и в этой комиссии был, со мной летал на «спарке» — проверял...

Что это было? Эпизод с демонтажем вооружения с самолетов истребительного полка, находившегося вечером 21 июня на аэродроме Новый Двор, в 17–20 км от границы, Долгушин приводит и в коротком интервью, опубликованном 18 декабря 2001 года в «Красной Звезде», и в достаточно подробных воспоминаниях, размещенных в 2007 году на сайте «Я помню». (172) Узнать мотивы такого странного решения не у кого: И. Копец погиб (застрелился?), Д. Павлова расстреляли (из

опубликованных материалов следствия и суда над командованием Западного фронта видно, что из Павлова выбивали показания про «троцкизм» и расстрелянного в 37-м году Уборевича; реальные же обстоятельства разгрома фронта, включая эпизод с разоружением 122-го авиаполка, «следователей» не интересовали).

...В воскресенье, 22 июня, часа в 2.2.30 раздалась сирена: тревога! Ну, по тревоге собрались: схватили чемоданчики, шлемы, регланы. Прибежали на аэродром: техники моторы пробуют, а мы начали таскать пушки, пулеметы, боеприпасы. А пушку вставить в крыло — оно же не широкое! И вот туда пушку 20 мм вставить — обдерешь все руки, а там центроплан прикрыт дюралю, и люк, куда пушку совать, он тоже дюральный. И все на шпильках — все руки обдерешь!

...Я доложил командиру эскадрильи: «Звено готово!» Он вызвал командиров звеньев. Собрались, сидим и вдруг видим: со стороны Велостока идет звено самолетов (восьмерка «109-х»), но еще далеко было, когда мы их увидели. Прилетели они и начали штурмовать, но мы машины уже разрулили и рассредоточили.

...1-я эскадрилья начала взлетать первой, потому, что она находилась рядом с палатками, самолеты были буквально в 15–20 мот палаток. Поэтому они первые изготавились, а нам нужно было еще перебежать аэродром, а потом только уже в самолеты сесть. 1-я эскадрилья начала взлетать первой, и когда уже взлетели, начали взлетать и другие эскадрильи — тут уже налеты

прекратились. Все уже — началась «драка», немцы поняли... И потом, они увидели... Им же по радио все это дело шпионы, наверняка, сказали, что полк ушел с аэродрома... Пока я рулил и взлетал — мне 16 пробоин вlepили. Когда я оторвался, шасси убрал и взлетел, «мессера» меня «бросили» — мною не занимались, а шестерка их была уже над аэродромом. И вот эта шестерка — они на меня абсолютно не обратили внимания, они готовились сесть на аэродром.

Этот фрагмент выглядит очень сумбурно. Непонятно — кто, куда, зачем? Что именно «немцы поняли»? Дальше все постепенно проясняется: *«...Я походил (имеется в виду — полетал), посмотрел и пошел на границу, а когда ходил и смотрел над границей — наткнулся на немецкий связной самолет фирмы Физлер „Шторх“ (легкий самолетик сверхкороткого взлета-посадки, типа нашего „У-2“). Я дал одну очередь, и он „воткнулся“ в землю. Потом пошел на Скидель (базовый аэродром 127-го ИАП) — там никого нету, над Гродно прошел и вернулся на аэродром. Командир эскадрильи говорит: „Мы улетаем, полк улетает в Черлены (аэродром около г. Мосты на Немане, примерно 75 км от границы). Ты давай заправляйся и прилетай туда...“ Полк улетел. С Нового Двора я улетал почти что последним...»*

На этом месте прервем на время рассказ Долгушина и постараемся хоть что-нибудь понять в прочитанном. Да, это очень непросто. Гораздо проще было десятки лет тиражировать байку про то, как «немцы налетели и всё на аэродромах перебили».

Первое, что необходимо отметить, — полк был поднят по тревоге в 2.30 ночи. За два часа ДО появления первых «мессеров». Поднятый по тревоге личный состав полка успел «разрулить и рассредоточить» самолеты. Даже успели (если не на всех, то хотя бы на некоторых истребителях) поставить снятое оружие на место. Результаты первого вражеского налета Долгушин оценивает словами: *«Особенных потерь не было: одну машину обили»*. Более драматичную картину рисуют донесения штаба 3-й армии (в оперативном подчинении которой была 11-я САД): *«...с 4 часов 30 минут до 7 часов произведено 4 налета на аэродром Новы Двур группами 13–15 самолетов. Потери: 2 самолета сгорели, 6 выведены из строя. 2 человека тяжело ранено 6 — легко...»* (10, 137)

Как бы то ни было, после первых вражеских налетов 122-й ИАП, несомненно, уцелел, а потери в самолетах составили не более 5—10% от исходной численности. И это — в самых неблагоприятных, ни в каких Уставах не предусмотренных, обстоятельствах (снятое с самолетов за несколько часов до начала боевых действий оружие). Главные события происходят после первого налета: командир 122-го ИАП принимает решение перелететь в тыл (правда, пока еще — в ближний тыл; правда, Долгушин утверждает, что видел с воздуха немецкие танки в 5—10 км от аэродрома Новый Двор).

Доподлинно известно, что никаких немецких танков на правом фланге Западного фронта, у г. Гродно не было — ближайшая к месту событий 12-я танковая дивизия вермахта в полдень 22 июня подходила к Меркине, т. е. находилась в 60 км севернее. За танки с высоты полета можно было принять «штурмовые орудия», одна-две батареи (т. е. от 6 до 12 единиц) которых было придано

256-й пехотной дивизии, наступавшей на Новый Двор. В этом районе были другие, советские танки — более трехсот танков 11-го мехкорпуса, который (если верить донесениям советских штабов) *«в течение 22 и 23.6 вели бой на фронте Конюхи, Новый Двор, Домброво»*. Что, однако, не помешало истребителям люфтваффе уже утром 22 июня начать осваивать свой первый на захваченной советской территории аэродром. Вообще аэродром в Новом Дворе оказался не обделен вниманием историков и публицистов. Так, в истории боевого пути 256-й ПД отмечено, что *«передовые части 481-го пехотного полка достигли в 12.30 полевого аэропорта в 4 км к северу от Нового Двора и расстреляли 19 самолетов, которые застали уже на старте»*. 2 июля 1941 года нацистский официоз, газета «Фёлкишер беобахтер», посвятила свершениям командира 481-го полка целую статью — правда, под названием «Блестящая героическая смерть». В статье также сказано, что *«передовое подразделение полка взяло штурмом полевой аэродром большевистских ВВС и уничтожило при этом 19 самолетов»*. Вот только со «штурмом» геббельсовские пропагандисты погорячились...

Вернемся теперь к рассказу Долгушина:

...Прилетел я в Лиду (80 км восточнее Гродно) где-то в районе 11.30–12.00. Две девятки сели тоже передо мной на этот аэродром, потому что в Черленах отбомбили — сесть нельзя. И вот, когда наши подруливали, нагрянули «Ме-110» и, застав тамнаших на рулежке, начали бить по всем, которые рулили на полосе аэродрома. А самолетов на рулежке было еще много. В результате этого налета «Ме-110» машинам они ничего не сделали, но командира дивизии Ганичева ранили в живот, и

он через 2 часа скончался, его заместителя полковника Михайлова ранили в ногу и убили одного из летчиков...

...После этой штурмовки в Лиде мы полетели в Черлену (??? там же «сесть нельзя»?) к полку, полк-то там... Но откровенно скажу: у которых жены были — пошли к женам, а мы, холостяки, улетели. Дивизией после гибели Ганичева никто не командовал: дивизия осталась «без руля, без ветрил». Командир умер, Михайлов ранен, а начальника штаба я и не знал...

... Прилетели мы и сели в Черлену, где стояли на вооружении истребители «И-153» «чайка» 127-го полка (*возможно, Долгушин ошибается в названии аэродрома, т. к. в Черленах базировался не 127-й ИАП, а бомбардировочный 16-й БАП. — М.С.*), вооруженные только пулеметами «ШКАС», а у нас эскадрилья с пушечными «И-16». А в Черленах для пушек снарядов-то нету, т. к. наши техники добирались с Нового Двора своим ходом и к тому времени были еще в пути...

...Ну, начали мы работать над мостами в Гродно — прикрыть мосты и прикрыть отход наших войск через мосты. Вот там — над мостами — я и сбил свой первый бомбардировщик «Ю-88». Пока мы дрались — мосты в Гродно были целы и войска переходили. Мы видели, как наши войска переходят по этим мостам — отходят на правый берег р. Неман, и до конца дня мосты оставались целы...

...Когда смерклось и ночь наступила, поступила команда: «Перелететь в Лиду»! И вот вам ответ — тем, кто говорит, что у нас были неподготовленные летчики: полк потерял машин 5 или 6, а больше 60 машин в полку были еще «живые»! И летчики в 127-м полку — такое же явление. Пришли садиться, а взлетное поле в Лиде перекопано: там строили бетонную полосу, в связи с чем осталась узкая посадочная полоса, на которую и днем-то сесть было особо негде. Так вот, подготовка летчиков была такой сильной, что при посадке мы ни одной машины не поломали.

...На аэродроме скопилось больше ста машин: наши «И-16» и «И-153» из 127-го ИАПа... Мы сели в Лиду без техсостава, без всего. Машины пустые — боекомплект пустой, аккумуляторы сели, бензин есть, но он в цистернах под землей, достать нечем. А канистрами и ведрами — попробуй в самолет 300 кг ведром залить! И ни одного заправщика — всё на аэродроме осталось, в Новом Дворе и в Черленах. Летный состав целый день ничего не ел, сделали каждый по 5–6 вылетов и устали и измотаны так, что ни руки, ни ноги не действуют — уже еле ноги двигаем, а потом, моральное состояние какое — сами понимаете...

... Рано утром, 23 июня, когда еще темно было, нас подняли по тревоге. Мы прибежали на аэродром, а у наших машин пустые баки — ни взлететь, ничего. И «Ме-110» уничтожили все, что было (*или почти ничего — см. ниже*) на земле. Два полка были разгромлены и перестали существовать. Нас посадили в машины и через

Минск увезли в Москву, за новой техникой. Уезжали из Лиды все вместе — летчики 122-го и 127-го полков, сели на машины и все уехали...

И я уверен, что там 50% самолетов «живых» обоих полков так и осталось, а то и больше!

Вот так и прекратилось существование двух полков...

Наряду с двумя истребительными, в составе 11-й САД был бомбардировочный полк — 16-й БАП (46 экипажей, 24 «СБ» и 37 новых «Пе-2»). Этот полк был разгромлен, разгромлен практически без боя и в первые же часы войны. В докладе политотдела 11-й САД, направленном в Минск в 14.50 22 июня, находим короткую запись: *«в 9 ч. 50 мин. 37 самолетов „Ю-88“ произвели налет на аэродром Черлены. Самолеты „СБ“ полка горят. Подробности и потери неизвестны...»*

В донесении командующего ВВС 3-й армии (была в то время в РККА и такая странная должность, фактически дублирующая обязанности и права командира 11 САД) командующему ВВС фронта от 24 июня время налета смещено с 9.50 на первые минуты войны, а «подробности и потери» названы вполне категорично: *«В 4.00 22.6.41 г. противник атаковал одновременно наши аэродромы. Выведен из строя целиком 16-й полк бомбардировщиков...»* (10, стр. 139)

В известной работе Д. Хазанова (56) приведены и некоторые подробности этих событий: *«...Вражеские штурмовики действовали безнаказанно, т.к. никакой противовоздушной обороны не было организовано. В*

воздухе погибло 9 человек — звено капитана Протасова, а на земле погибло 6 и ранено 15 человек. Личный состав скрылся за толстыми соснами и в значительной степени сумел спастись...»

Еще более простую и еще более неприглядную картину обрисовывают в своих рассказах совсем «простые» люди — не маршалы и не ученые. А.Б. Федорова работала продавцом в военторге 16-го ВАП. В её воспоминаниях (записаны историком из Гродно Д. Киенко) читаем:

...2–3 мая полк перелетел на полевой аэродром Черлены... Первый налет на Черлену был совершен примерно в 4 часа утра, второй в 8 утра. После второго налета самолетов, годных ко взлету, не осталось... Первый налет был непосредственно на стоянки самолетов, а потом на палаточный городок. Его к этому времени успели покинуть и скрыться в лесу...

Еще одно письмо, на этот раз — от сына участника событий:

Я, Сальников Георгий Георгиевич, сын Сальникова Георгия Ивановича, стрелка-радиста 16-го СБАП. Где-то в 52—53-й годах он мне, мальчишке, рассказал трагическую историю начала войны... Проснулся от грохота и стрельбы (*но не от сигнала боевой тревоги.* — М.С.). На его глазах взлетел его комэск Протасов и пошел на таран. Как понимаю, он служил в его эскадрилье. Затем, через час появились немецкие мотоциклисты, с которыми они вступили в бой, но вскоре появились немецкие

бронетранспортеры с пехотой, и пришлось отступать.

Где-то в 10—11 утра нашли брошенную «полуполторку», отец вытер мокрый трамблер и завел ее. На ней человек 20—25 из 16-го полка добрались до Лиды, при них было знамя полка и штабные документы. Их всех арестовали, но вскоре выпустили...

По мнению автора этой книги, самые точные и достоверные сведения изложены в рассказе продавщицы: личный состав полка «скрылся в лесу». Что же касается «немецких бронетранспортеров с пехотой» (по одной такой роте было в танковых дивизиях вермахта, да и то не во всех), то в районе г. Мосты их не было вовсе; пешая же пехота вермахта появилась в тех местах не в 10 утра 22 июня, а через три-четыре дня. Почему летчиков 16-го ВАП арестовали в Лиде — понятно. Почему «вскоре выпустили»? Скорее всего, потому, что те, кто арестовывал, тоже «завели полуполторку» и стремительно «перевыбазировались» в неизвестном направлении...

Выше уже упомянутый историк Д. Киенко дает неожиданное объяснение беспечности командования и личного состава 16-го БАП, позволивших расстрелять новейшие бомбардировщики (в июне 41-го столько «Пе-2» не было ни в одном полку советских ВВС), как мишень на полигоне: *«...Полк до 10 часов утра оставался в неведении о начавшихся боевых действиях. Жители местечка Лунно, что находилось в 2 км от аэродрома, услышали и увидели бомбардировки соседнего аэродрома Борисовщина (там базировался 13-й ВАП из состава 9-й САД) еще в 4 часа утра. Два соседних*

аэродрома разделяли какие-то 12 км. Но аэродром Черлена отделен от местечка Лунно рекой Неман и лесным массивом на возвышенности, который, с одной стороны, приглушил звуки взрывов, а с другой — скрыл черный дым, поднимающийся от разбомбленных стоянок соседнего аэродрома...» (173)

Сильно сказано. Горящие самолеты одного полка, увы, не удалось использовать в качестве сигнальных костров для оповещения другого авиаполка. Автомобиля, мотоцикла, велосипеда или хотя бы детского самоката, на котором можно было бы преодолеть 12 км за 6 часов, на двух аэродромах не нашлось. То, что никаких средств радиосвязи в Красной Армии не было, «знают» все, и спорить с этим «знанием» практически бесполезно. Ограничусь лишь короткой справкой — по состоянию на 1 апреля 1941 года в ВВС РККА (не считая бортовых раций) числилось: (174)

— 32 радиостанции «РАТ» (мощность 1,2 кВт, дальность действия от 600 до 2000 км):

— 404 радиостанции «РАФ» и 11 «АК» (мощность 400—500 Вт, дальность действия до 300 км);

— 460 радиостанций «РСБ» и 5 «АК» (мощность 50 Вт, дальность действия от 50 до 100 км).

Совершенно неожиданно еще одно полноценное «свидетельство» (т. е. рассказ очевидца) обнаружилось в воспоминаниях Н. Богданова — командира экипажа дальнего бомбардировщика из состава 3-го ДБАК. Нет, разумеется, он не мог стать свидетелем разгрома 16-го БАП, но он видел — и даже уничтожал — материальные последствия бегства личного состава: *«...В один из последних дней июня группа самолетов полка нанесла мощный бомбовый удар по танковым частям фашистских*

войск в районе Гродно. Одновременно вторая группа, в которую входил и мой экипаж, бомбила аэродром, захваченный немцами вместе с нашей техникой. Было тяжело бомбить стоящие вокруг летного поля свои самолеты, особенно „СБ“. Это были очень легкие, маневренные и надежные машины...» (129)

Теперь подведем первые арифметические итоги.

127-й ИАП понес 22 июня, вероятно, самые большие потери среди всех истребительных полков советских ВВС. В приведенном выше документе поименно названы 7 погибших летчиков. Самолетов могло быть потеряно больше, порядка 10–15. Максимум 5–7 самолетов потерял в воздухе 122-й ИАП. Три наших бомбардировщика было сбито в небе над аэродромом 16-го БАП. В то же время официальная советская историография неизменно утверждала, что 11-я САД потеряла в первый день войны 127 самолетов. Приходится признать, что более сотни боевых машин были потеряны не в воздухе, а на земле.

10-Я САД

Дивизия под командованием полковника Н. Белова базировалась восточнее Бреста, в районе Кобрин — Пружаны — Пинск. В дивизии было четыре полка: 123 ИАП (71 летчик, 61 самолет «И-153» и 20 новых «Як-1»), 33-й ИАП (70 летчиков, 44 самолета «И-16»), 39-й БАП (49 экипажей, 43 самолета «СБ» и 9 «Пе-2»), 74 ШАП (70 летчиков, 62 самолета «И-15бис» и 8 «Ил-2»)

Накануне войны и в этой дивизии произошло (точнее говоря — могло произойти) типичное загадочное событие. В 16 часов 21 июня — в то время, когда рев

тысяч моторов выдвигающихся к Бугу немецких войск стал уже слышен невооруженным ухом, — командир 10-й САД получил новую шифровку из штаба округа: приказ 20 июня о приведении частей в полную боевую готовность и запрещении отпусков отменить! Полковник Белов пишет в своих воспоминаниях, что он даже не стал доводить такое распоряжение до своих подчиненных, но зачем-то же этот приказ был отдан?

Район базирования 10-й САД оказался прямо на острие главного удара самой мощной группировки вермахта — 2-й танковой группы под командованием Гудериана. Здесь же действовала самая крупная по численности (четыре группы, 121 исправный «Мессершмитт»), да и самая боеспособная — принимая во внимание количество многоопытных асов-истребителей в ее составе — эскадра JG-51, полностью перевооруженная на «мессера» последней модификации Vf-109F. Кроме того, в полосе Брест—Кобрин вела боевые действия и истребительная группа 1/JG-53, также вооруженная Vf-109F. Казалось бы, противостоять им на «чайках» и «ишаках» было почти невозможно. Более того, район Бреста оказался той единственной точкой на карте огромного советско-германского фронта, где истребители люфтваффе имели значительное численное превосходство (по состоянию на 1 июня в 10-й САД было только 90 исправных истребителей плюс 20 «яков», полученных буквально за несколько дней до начала войны).

Тем не менее, когда самый длинный день в году закончился, летчики эскадры JG-51 доложили всего лишь о 12 сбитых советских истребителях. (63) На 5 сбитых истребителей (четыре «чайки» и один «И-16»)

претендуют пилоты I/JG-53. Итого — 17. В то же время в журнале потерь люфтваффе за 22 июня 1941 года мы обнаруживаем восемь упоминаний об истребителях эскадры JG-51, сбитых или поврежденных в районе Бреста: пять «мессеров» уничтожены безвозвратно, три самолета получили повреждения, исправимые в полевых условиях. Сравнивая эти цифры, нельзя забывать о том, что мы имеем дело с качественно различными величинами: с одной стороны — число заявленных побед, с другой — реальные потери, признанные самим противником. Если посчитать «заявки» с советской стороны, то Белов в своих воспоминаниях утверждает, что истребители его дивизии сбили в первый день войны 30 немецких самолетов (всех типов, не только истребителей).

Самое же странное — в другом: противник претендует всего на 17 сбитых истребителей (сбитых, заметьте, за весь долгий день 22 июня), но в оперативной сводке штаба 4-й армии от 24 июня, подписанной полковником Л.М. Сандаловым, сказано: *«...10-я смешанная авиационная дивизия 22.6.41 г. понесла громадные потери (почти целиком уничтожены оба истребительные и штурмовой авиационные полки) в первой половине дня и участие в боевых действиях не принимала...»* (10, стр. 149)

Как, когда, при каких обстоятельствах произошло это «почти полное уничтожение»?

Определенная ясность есть только с историей исчезновения 74-го ШАП. Бывший командир дивизии в своей статье пишет: *«...В 4.15 аэродром 74-го штурмового полка подвергся налету авиации... 10 „Мессершмиттов“ в течение нескольких минут*

расстреливали самолеты (обычно в книжках советских историков налет на „беззащитный аэродром“ продолжается пару часов, но Белов — военный летчик, и так врать он не может, потому что знает, что боезапаса „Bf-109F“ хватает на 50 секунд непрерывной стрельбы из пулеметов и 11 секунд — из пушки MG-151)... В результате все пятнадцать „И-15“ и два „Ил-2“ были уничтожены... Оставшийся без самолетов (???) личный состав забрал документы, знамя и под командованием начальника штаба майора Мищенко (а где же был командир полка?) убыл на восток...» (44, стр. 143)

Полковник Белов ушел из жизни в 1972 году. Спросить его — что значит «все пятнадцать», если их всех было 62, — уже невозможно. Не у кого и узнать, куда же делись шесть новейших штурмовиков «Ил-2». Здесь необходима небольшая справка. «Ил-2» считался в ту пору совершенно секретным вооружением Красной Армии. В.Б. Емельяненко в своих мемуарах (48) пишет, как в середине июня 1941 года его 4-й ШАП перевооружался на «Ил-2». Сначала летчики изучали гидро— и электросхемы некоего загадочного «самолета Н», который им не показали даже на картинке! Когда же из Воронежа, с завода №18 пригнали несколько первых «илов», то летчикам сначала дали полюбоваться на них, а затем «военные с красными петлицами» (т. е. энкавэдэшники) зачехлили самолеты, опечатали завязки чехлов и выставили свою(!) охрану...

Если с 74-м ШАП все понятно — в первые минуты войны летный состав «убыл на восток», то разобраться в событиях, произошедших в 33-м ИАП, значительно сложнее. Не вызывает сомнений тот факт, что аэродром Пружаны подвергся многократным и очень мощным ударам авиации противника (возможно, это было связано

с тем, что через Пружаны на Слоним проходила главная ось наступления танков Гудериана и немцы старались максимально «очистить воздух» для дальнейших действий своих пикировщиков). Белов пишет: «...На аэродром в Пружанах налетело 20 „Хейнкелей“. Они действовали под прикрытием небольшой группы „Ме-109“. В это время на аэродроме была только одна эскадрилья (а это значит, что и понести потери могла лишь одна эскадрилья в полку. — М.С.). Она поднялась навстречу и вступила в неравный бой. Вскоре вернулись с задания остальные три эскадрильи (они прикрывали район Брест — Кобрин, где вели бои с бомбардировщиками противника) и также вступили в воздушный бой... Летчики рассеяли немецких бомбардировщиков, и те беспорядочно сбросили бомбы, почти не причинив вреда. В этом бою было сбито пять самолетов противника (единственной в этом бою потерей, о которой пишет Белов, была гибель лейтенанта С.М. Гудимова, таранившего немецкий бомбардировщик)...

... Фашисты нанесли по аэродрому еще один бомбовый удар двенадцатью „юнкерсами“ Ю-88, вскоре — штурмовой налет двенадцати „Ме-109“, минут через тридцать — еще один. В полку не осталось ни одного самолета, способного подняться в воздух... я приказал всему личному составу 33-го ИАП сосредоточиться на аэродроме в Пинске (150 км к востоку от Бреста) и ждать моих распоряжений. К 10 часам фактически закончились боевые действия этого полка». (44, стр. 143) Из дальнейшего описания однозначно следует, что Белов имел в виду именно 10 часов утра, а не вечера.

Воспоминания Белова практически точно соответствуют сохранившимся в ЦАМО донесениям, в

соответствии с которыми аэродром Пружаны в 5.30 атаковали 15 «Хейнкелей», затем в 8.40 и 9.15 — две «девятки» «Vf-109». Такая же последовательность из двух штурмовых ударов эскадрильи «мессеров» описана — со ссылкой на документы, составленные пунктуальными немцами, — в статье Д. Хазанова, да только действие это происходит поздним вечером, а не ранним утром: *«... В 21.20 четвертый штаффель истребительной эскадры JG51 в составе девяти „Vf-109F“ под командованием обер-лейтенанта Э. Хохагена атаковал стоянки самолетов 33-го ИАП на аэродроме Пружаны, затем в 21.31 и 21.38 подошли еще две группы „Мессершмиттов“. По возвращении на базу немецкие летчики доложили об уничтожении на земле 17 советских самолетов...»* (63)

Итак, полное уничтожение всех самолетов полка последовательными ударами противника к 10 часам утра (по рассказу Белова) сменяется потерей на земле всего 17 самолетов (39% от первоначальной численности) к 10 часам вечера. Привычное и столь любимое историками «на рассвете 22 июня» превращается в поздний вечер. Вопрос этот нуждается в дальнейшем изучении. Одно несомненно — если *«всему личному составу»* полка в 10 часов утра было приказано *«перевазироваться в Пинск»*, то в 21 час 20 мин на аэродроме в Пружанах уже никого не было, и немцы доблестно штурмовали оставленные при отступлении самолеты. Тем большего внимания заслуживает тот факт, что и в таком случае (опустевший аэродром, отсутствие всякого противодействия) немцы отчитались всего лишь о 17 уничтоженных самолетах, в то время как по версии начальник штаба 4-й армии Сандалова *«истребительные полки потеряли почти все самолеты и не могли выполнять боевые задачи»*.

Из того, что пишет в своей монографии Сандалов, следует, что 23 июня штаб 10-й САД был еще в Пинске (150 км от Бреста), т. е. в зоне боевых действий. Однако те, кто продолжал воевать, не обнаружили 23 июня в Пинске никаких следов штаба 10-й авиадивизии и ее командира. *«Штаб 10-й САД эвакуировался не знаю куда. Сижу в Пинске, возглавляю сборную группу истребителей. Вчера, 22.6.41, провели 8 воздушных боев, сбили 7 бомбардировщиков, 3 „Ме-109“, 1 разведчик. Сам я участвовал в бою под Пинском, сбил 2, сам невредим. Сегодня, 23.6, группа сделала 3 боевых вылета. Жду указаний, как быть дальше»* — такое странное донесение направил в штаб ВВС фронта капитан М.Ф. Савченко, сменивший на посту командира 123-го ИАП майора В.Н. Сурина, погибшего 22 июня в воздушном бою. (50)

Главной «добычей» немецких истребителей стали 22 июня советские бомбардировщики из состава бомбардировочных полков «второго эшелона» ВВС Западного фронта, которые на протяжении всего дня атаковали переправы на Вуге и немецкие аэродромы в районе Седльце и Бяла-Подляска. В результате практически полной потери управляемости, как в масштабе ВВС Западного фронта, так и внутри самих авиадивизий, истребители (в лучшем случае) защищали собственные аэродромы, а бомбардировщики летали на задания безо всякого прикрытия. Это не могло не привести к огромным потерям — никакие фронтовые бомбардировщики того времени, ни немецкие «Дорнье» и «Юнкерсы», ни советские «СБ» и «ДБ», не имели оборонительного вооружения, достаточного для эффективной самообороны. В первый день войны истребители эскадры JG-51 заявили о 57 сбитых бомбардировщиках; о 16 бомбардировщиках, сбитых в

районе Брест — Кобрин, доложили пилоты истребительной группы I/JG-53.

В частности, в 9.30 утра возле моста через Буг около деревни Мельник, судя по докладам истребителей из JG-51, были сбиты 16 самолетов «СБ». Теоретически эти самолеты могли принадлежать 39-му полку 10-й САД. Однако, как можно судить по воспоминаниям полковника Белова, боевые действия 39-го БАП закончились еще ДО побоища в небе над Бугом: *«...С аэродрома 39-го БАП в 7 часов утра поднялась девятка под командованием капитана Щербакова... Немцы приняли наши бомбардировщики за свои. Девятка успешно выполнила поставленную задачу. Примерно через час (т. е. в 8–9 часов утра) на Пинск налетели 25–30 вражеских бомбардировщиков. Но на аэродроме были только поврежденные при первом налете машины (правда, в тексте нет ни одного слова про этот самый „первый налет“!). Все исправные самолеты уже перелетели на другой аэродром...»*

Сандалов описывает эти же события совсем по-другому:

...Около 10 часов утра, последующими ударами, немецкая авиация разгромила и бомбардировочный полк 10-й САД на аэродроме в Пинске, уничтожив почти все самолеты, в том числе и новые бомбардировщики «Пе-2», которые не были даже заправлены горючим.

В полку осталось только 10 самолетов «СВ»...

Кому же верить? Командир дивизии пишет, что, самое позднее, в 9 часов утра полк уже перебазировался из Пинска на «другой аэродром». Начштаба армии утверждает, что в 10 утра как раз и произошло уничтожение почти всех самолетов 39-го БАП на аэродроме в Пинске. Заслуживает внимания и сообщение о том, что даже новейшие «Пе-2» не были заправлены топливом — и это через 7 часов после объявления боевой тревоги? Еще одна версия событий дается в докладе уполномоченного «3-го отдела» по 10-й САД товарища Леонова от 27 июня 1941 года:

...В результате рассеянности (*так в тексте.* — М.С.) командования и отсутствия приказа действовать матчасть самолетов в 39-м СБАП была уничтожена. Во время последнего налета вылетевший самолет «СБ» сбил самолет противника «Ю-88». Зенитные пулеметы на аэродромах бездействовали. Пулеметы на уцелевших самолетах не были приведены в действие. Между перерывами налетов мер к спасению матчасти самолетов не предпринималось...

Весь летный состав был на аэродромах, ничего не делал, то есть не уходил в тыл и был в растерянности, в результате того, что нечем было воевать (???). На аэродромах в основном велась подготовка к отражению предполагаемой высадки десантов (???). Запасы бомб, продовольствия, обмундирования в тыл не вывозились, бомбы не рассредоточивались. С наступлением противника на авиагарнизон 123-го и 33-го ИАП запасы, видимо, не будут уничтожены, так как совершенно

не организована эвакуация, бегут в беспорядке, то основное внимание этих гарнизонов будет сосредоточено на спасении жизней семей...

(151)

Чуть более удачным был первый день войны для бомбардировочных дивизий «второго эшелона» ВВС Западного фронта — «наземные потери» были почти нулевыми. В мемуарах командира 13-й БАД Понынина обнаруживается лишь одно упоминание о налетах немецкой авиации:

...Минут через тридцать Калинин доложил:

— Аэродром атаковали семь «Юнкерсов». Два из них сбили огнем с земли из турельных установок, два поджег какой-то наш летчик-истребитель, оказавшийся в воздухе на «И-153». Все четыре бомбардировщика упали недалеко от аэродрома, догорают...

...В первый день войны немцы три раза налетали на наш аэродром, но особого ущерба не нанесли. Сгорели лишь две машины. Бомбометание производилось с большой высоты и неточно... 23 июня гитлеровцы начали производить налеты на наши базовые аэродромы.

Но сброшенные ими бомбы, как правило, падали на пустые места. По окончании полетов самолеты быстро рассредоточивались по запасным аэродромам и тщательно маскировались...

И уж тем более безрезультатными оказались единичные налеты люфтваффе на аэродромы расположенного в глубоком оперативном тылу фронта 3-го авиакорпуса ДБА: *«...Утром 23 июня противник нанес бомбовый удар по нашему аэродрому. Налет был неэффективным, взлетно-посадочную полосу фашистским летчикам повредить не удалось.*

Не пострадали и наши самолеты...» (129) Это вспоминает Н.Г. Богданов, командир экипажа бомбардировщика «ДБ-3ф» из состава 212-го ДБАП. Скорее всего, это единственный подобный эпизод, так как командир корпуса Н.С. Скрипко, исключительно подробно, буквально по часам и минутам, описывая события первых дней войны, ни о каких налетах авиации противника на аэродромы 3-го ДБАК не упоминает.

Практически полностью сохранившие на земле свои самолеты бомбардировочные полки ВВС Западного фронта нанесли в первые дни войны многочисленные удары по целям на территории противника. В итоговом отчете командующего ВВС Западного фронта Н.Ф. Науменко от 31.12. 41 г. читаем: *«... Части Военно-воздушных сил Западного фронта вступили в войну с утра 22.6.41 г. День этот характеризуется... организацией ответных ударов по аэродромам противника Соколув, Седлец, Лукув, Бяла-Подляска, по группировкам противника в Цехановец, Константинув, Рыгалы, оз. Сервы, Августов, Сувалки, по промышленности в Кёнигсберг, Варшава...»* (10, стр. 131)

Подводя итоги событий первого дня войны в небе над Западным фронтом, со всей определенностью можно сказать только одно — точные цифры назвать не удастся никогда. Отчеты немецких летчиков малодостоверны по определению, как и отчеты любых истребителей любых ВВС мира. Документы советских авиаполков и дивизий или не сохранились, или составлены задним числом; в значительной степени — по тыловым слухам и с целью создать личный оправдательный документ. В такой ситуации возможны лишь ориентировочные оценки.

Суммирование всех имеющихся обрывков информации «с советской стороны» позволяет предположить, что истребительные полки трех дивизий первого эшелона ВВС Западного фронта (11-я, 9-я, 10-я САД) потеряли в воздушных боях 30–40 самолетов. И не более того.

Немецкие истребители из JG-51 заявили о 12 сбитых советских истребителях, пилоты III/JG-53 и I/JG-53 соответственно о 20 и 5 сбитых истребителях (но тут надо принять во внимание, что группа III/JG-53 действовала на стыке Западного и Северо-Западного фронтов и часть сбитых ею самолетов относилась к составу ВВС С-3 ф.). Кроме того, какое-то количество советских истребителей было сбито стрелками немецких бомбардировщиков и в боях со штурмовиками «Me-110». В целом, с учетом минимального 2-кратного завышения числа заявленных побед, указанная выше оценка (30–40 сбитых в воздухе истребителей ВВС Западного фронта) представляется вполне реалистичной (если даже не завышенной).

Противник в тот день безвозвратно потерял 15 одномоторных истребителей, еще 8 были повреждены.

Число поврежденных машин, скорее всего, значительно занижено. Например, судя по записям в журнале потерь, за эскадрой JG-53 вообще не числится ни одного поврежденного самолета (!!!), но по какой-то причине число самолето-вылетов в этой эскадре на второй день войны резко сократилось... В целом, итоги дня для нас весьма печальные, однако, учитывая преимущество «первого удара», которым располагали в тот день собранные в составе 2-го Воздушного флота лучшие асы люфтваффе, на большее рассчитывать и не приходилось. В любом случае соотношение потерь истребителей в 1 к 2 или даже 1 к 3 не дает еще оснований говорить об «избиении неадекватных любителей».

В сравнении с исходной численностью самолетов-истребителей три дивизии первого эшелона (11-я, 9-я, 10-я САД) потеряли порядка 5–6% боевых машин. Летчиков в этих дивизиях, как известно, было значительно меньше, чем самолетов. С другой стороны — потеря самолета далеко не всегда приводит к безвозвратной потере летчика-истребителя. Но даже если предположить самое худшее и практически невероятное — в каждом сбитом истребителе погиб летчик, то и тогда потери летчиков составят менее 9% от исходной численности (40 из 460).

И тем не менее — три дивизии были наголову разгромлены и уже на второй-третий день войны исчезли из докладов и оперативных сводок советских штабов. Остается только согласиться с традиционной версией советской историографии — молниеносное уничтожение первого эшелона авиации Западного фронта произошло не в воздухе, а на земле.

Глава 27

ИСТРЕБИТЕЛЬНОЕ «ПЕРЕБАЗИРОВАНИЕ»

Вот мы и подошли к тому моменту, когда пора уже объясниться: почему автор с такой настойчивостью «ломится в открытую дверь», доказывая то, с чем никто никогда и не спорил. Да, действительно, никто не отрицал тот факт, что огромные потери самолетов произошли отнюдь не в воздушных боях, а главным образом на земле.

Проблема в том, что за словами «уничтожены на аэродромах» могут стоять самые разные события. Например, на «мирно спящий» аэродром обрушиваются вражеские бомбардировщики. Такого в частях военной авиации не должно было быть, потому что никакая воинская часть никогда не «спит мирно» — в любой части есть дежурный по части, дневальный, караул, охрана, и т. д. Тем более не могло быть ничего подобного в истребительных полках ВВС западных приграничных округов, получивших 18–21 июня 1941 года все необходимые указания о повышении боеготовности, о рассредоточении и маскировке самолетов и пр. Более того — почти все они были подняты по тревоге в 2–3 часа ночи 22 июня. Если же в реальности все было совсем не так, как должно было быть, то причиной разгрома следует признать не «внезапное нападение противника», а хроническую преступную халатность командования.

Другая ситуация — противник огромными силами обрушивается на аэродром и, несмотря на яростное

сопротивление базирующейся на аэродроме воинской части, уничтожает большую часть самолетов. Такое в истории Второй мировой войны случалось крайне редко, да и сопровождалось гораздо большими потерями самолетов и летчиков нападающей стороны. Что же касается 22 июня 1941 года, то ни одного такого эпизода автору данной книги обнаружить не удалось. Может быть, нечто подобное случилось на аэродромах истребительных полков 10-й САД (т. е. там, где в полосе главного удара Группы армий «Центр» были сосредоточены самые мощные силы люфтваффе). Может быть — вопрос этот еще нуждается в изучении. Во всех остальных случаях налеты немецкой авиацией производились небольшими группами — от звена до эскадрильи (т. е. от 4 до 12 самолетов), и при наличии организованного сопротивления приводили к минимальным, а то и просто единичным, потерям обороняющейся стороны.

Третья возможная ситуация — на аэродроме много людей, много самолетов, много командиров, но нет воинской части, т. е. это «много людей» не действует как единое целое, скрепленное Уставом, приказом, требованиями воинской Присяги. Наоборот — все приказы, инструкции и наставления проигнорированы, самолеты выстроены посреди летного поля «крылом к крылу», половина личного состава находится «в городе у близких», остальные при первых же выстрелах «заводят полуторку» и уезжают. После этого звено немецких самолетов с бреющего полета, неспешно и старательно расстреливает брошенные на летном поле самолеты. Примеры такого (или весьма близкого к нему) преступного бездействия, халатности и фактического

дезертирства обнаруживаются, увы, в большом количестве.

Есть и еще один вариант «уничтожения самолетов на земле». А именно: на захваченный несколько дней (или недель) назад аэродром советских ВВС приезжает команда немецкой тыловой службы в составе одного фельдфебеля и двух солдат. Фельдфебель лениво пересчитывает «по хвостам» брошенные самолеты, после чего солдаты сливают бензин из баков на землю и щелкают зажигалкой... Разве это не может быть названо «уничтожением на земле»? Более того, если фельдфебель был из наземных служб люфтваффе (а так оно, скорее всего, и было), то и самолеты эти можно по праву считать «уничтоженными немецкой авиацией».

Чрезвычайно важно отметить, что именно в такой интерпретации реального факта уничтожения самолетов советских ВВС были заинтересованы обе воюющие стороны! Разумеется, немцам — начиная от командира авиаполка и вплоть до самого доктора Геббельса — выгоднее было рассказывать про «сокрушительный удар люфтваффе», нежели про тылового фельдфебеля. Разумеется, «перебазировавшимся» на 500 и более км в тыл командирам разгромленных авиаполков Западного фронта совсем не хотелось признаваться в том, что они бросили на опустевших аэродромах десятки и сотни исправных боевых самолетов. В ситуации, когда поле боя осталось за противником и никакой практической возможности проверить достоверность их отчетов и донесений у вышестоящего командования не было, формулировка «матчасть уничтожена на аэродроме последовательными ударами крупных соединений авиации противника» стала самой удобной. Разумеется, советские «историки», получавшие свои ученые звания и

должности за живописание «беспримерного в истории массового героизма», не стали проверять достоверность таких донесений...

Впрочем, в определенном смысле «историки» были правы. Дезертирство — это когда без приказа. Если приказ был, то дезертирство превращается во вполне законное перебазирование. Был ли приказ? Это еще одна «загадка июня 41-го». В любом случае повсеместная массовость явления позволяет предположить, что какой-то приказ о выводе авиации из зоны боевых действий был.

Обратимся еще раз к монографии «Воевые действия войск 4-й армии». В этой книге, изданной в 1961 году под грифом «секретно», генерал-полковник Л.М. Сандалов (в начале войны — полковник, начальник штаба 4-й армии) с эпическим спокойствием пишет: *«Командующий Кобринским бригадным районом ПВО вместе с подчиненным ему 218-м дивизионом ПВО и остальными частями 23 июня перебазировался в Пинск, а позднее в тыл. Командир 10-й САД со штабом и остатками авиационных полков по разрешению штаба фронта перешел 22 июня в Пинск, а 24 июня в район Гомеля».* (34)

Вот такая странная война. Не только авиационные части, но и наземная ПВО стремительно «перебазируются в тыл» — причем в то самое время, когда немецкая авиация буквально свирепствует над полем боя. Гомель — это 500 км к востоку от Бреста. Немцы заняли район Гомеля только 17–19 августа, почти через два месяца после начала войны. Перебазирование в Гомель надежно выводило остатки 10-й САД «из-под удара» и столь же гарантированно лишало остатки 4-й

армии всякой поддержки с воздуха. Кто же тогда должен был держать этот «удар»? Мобилизованные колхозные мужики с трехлинейкой Мосина? И что совсем уже странно, Сандалов утверждает, что эти удивительные «перебазирования» были произведены с санкции командования Западного фронта!

Был или не был в действительности приказ о перебазировании — это вопрос для прокурора. Для историка достаточно ограничиться констатацией того бесспорного факта, что именно поспешное и беспорядочное «перебазирование» стало главным истребителем авиации Западного фронта.

Мы не случайно привели в предыдущей главе столь подробное изложение воспоминаний С. Долгушина. Его рассказ содержит практически все наиболее значимые моменты так называемого «перебазирования» и его неизбежных последствий. За полдня полк приходит в состояние полной беспомощности: боеприпасов нет, бензозаправщики отстали, аккумуляторы сели, у летного состава *«ни руки, ни ноги не действуют»*. И это — совершенно естественные и, самое главное, вполне предсказуемые последствия «перебазирования» в кавычках. Почему? Потому, что если представить себе авиационную воинскую часть в виде «пирамиды», то летчики будут пылинкой на вершине этой пирамиды.

Штатная численность авиационной дивизии исчисляется тысячами человек. Все эти люди присутствуют в штате авиационных частей не зря. Они и должны заправлять, заряжать, маскировать, чинить, охранять, оповещать, обеспечивать метеосводками и запчастями... А летчик-истребитель после чудовищного физического и психологического напряжения воздушного

боя должен быть накормлен, напоен и спать уложен. Таскать ведрами (если заправщик и вправду потерян) 300 кг бензина к самолету должны другие. И это не вопрос амбиций и капризов, а требование инструкций и элементарного здравого смысла. Так называемое «перебазирование» летного состава — в отрыве от технических и всех прочих служб — неизбежно приведет к потере его боеспособности.

Коготок увяз — всей птичке пропасть. За первой фазой «перебазирования» быстро (в случае с авиачастями ВВС Западного фронта — менее чем за два дня) наступает вторая: летчики «сели на машины и все уехали». Или ушли пешком — что в дополнение к потере дорогостоящих самолетов приводило к потере дефицитнейших в обстановке войны летчиков...

Практически так же и с теми же последствиями проходило «перебазирование» в частях ВВС Северо-Западного фронта. Уцелевшие документы командования фронта свидетельствуют, что оно не только не руководило процессом, но и едва ли представляло себе масштаб стихийно начавшегося «перебазирования». Если читатель еще помнит, первая сводка штаба С-3 ф. от 22.00 22 июня оценивала потери авиации фронта как 56 уничтоженных и 32 поврежденных самолета. На следующий день, в 22.00 23 июня, Оперативная сводка № 03 называла такие цифры потерь авиации фронта: *«уничтожено самолетов — 14, из них 8 в Митава, повреждено — 15»*. (9, стр. 57) Казалось бы — потери минимальные. Но уже через несколько дней командование фронта констатирует, что авиации у него больше нет: *«Военно-воздушные силы фронта понесли тяжелые потери... Данное время эффективно поддерживать, прикрывать наземные войска и нападать*

на противника не способны. Экипажей сохранено 75%. Потери материальной части 80% (выделено мной. — М.С.)». Не понятно даже, когда отправлено это донесение: в начале указано время отправки (20 ч. 35 мин. 26 июня), но в конце текста присутствует фраза: *«Прошу 26.6.41 г. передать в мое распоряжение...»* (9, стр. 68)

Еще более неприглядную картину рисуют документы «особых отделов». Так, в донесении заместителя начальника 3-го Управления Наркомата обороны Ф. Тутушкина от 8 июля 1941 года читаем: *«...Перебазировка на другие аэродромы проходила неорганизованно, каждый командир дивизии действовал самостоятельно, без указаний ВВС округа, посадку совершали, кому где вздумается, в результате чего на некоторых аэродромах скапливалось по 150 машин... Экипажи, оставшиеся без материальной части, бездельничали и только сейчас направляются за матчастью, которая поступает крайне медленно...»*

Неделей позже спецсообщение 3-го Управления НКО № 37738 от 14 июля констатирует:

...Оставшееся минимальное количество истребительной авиации ВВС Северо-Западного фронта из-за отсутствия сжатого воздуха для запуска моторов бездействует. Бомбардировщики, посылаемые на уничтожение живой силы противника без прикрытия истребителей, несут большие потери как матчасти, так и летно-подъемного состава.

Эвакуация баз и частей от передовых линий фронта происходит неорганизованно, само командование проявляет панику, что вызывает

большую потерю боеприпасов и других видов технического снабжения... 6 июля с.г. 25-я авиабаза 8-й авиадивизии перебазировалась из местечка Карамышева; для перевозки грузов было подано 4 платформы, однако полковник Ш. приказал запас бомб и горючего взорвать, имеющиеся 9 самолетов уничтожить, пулеметы ШКАС побросать в колодцы. Что и было сделано, а платформы и автотранспорт были использованы для перевозки личных предметов командования (мотоциклы, велосипеды, подбитые легковые машины) ...

13-я, 127-я и 206-я авиабазы при паническом бегстве большинство запасов оставили на территории, занятой врагом, не уничтожив боевого имущества. Командир 127-й авиабазы на площадке Груджай оставил врагу 5144 авиабомбы (разных марок), 442500 винтовочных и авиационных патронов и 10 пулеметов ШКАС В Шяуляе оставлено 18 вагонов авиабомб, 3 млн авиапатронов, несколько тонн бензина; продовольственные, вещевые и технические склады...

ВВС фронта, потеряв свои базы, довольствуется снабжением боеприпасами, горючим и автотранспортом со складов Ленинградского ВО, запасы которых, будучи не рассчитаны на обеспечение двух фронтов, полностью запросы ВВС Северо-Западного фронта удовлетворить не могут...

Ранее, в начале Главы 24 мы сформулировали вопрос: чем можно объяснить огромную разницу в числе потерянных на аэродромах самолетов в разных частях и соединениях ВВС Красной Армии. Теперь мы можем уже дать и ответ. Ответ предельно прост. Так как главной причиной потерь самолетов на аэродромах было паническое «перебазирование», то и количество потерянных (т. е. брошенных на опустевших аэродромах) самолетов прямо зависело от темпов наступления вермахта на различных участках советско-германского фронта. Причем — и это очень важно отметить — зависимость между темпом отхода наземных частей Красной Армии и «перебазированием» авиации была взаимной.

Мосты, дороги, переправы, склады, командные пункты, узлы связи необходимо прикрыть с воздуха при любом осмысленном действии — будь то наступление, оборона, отступление. И тем не менее именно в условиях крупномасштабного отступления, когда огромная масса войск выходит из окопов и укрытий и превращается в огромные, многокилометровые «ленты» походных колонн, завоевание и удержание господства в воздухе становится наиважнейшей задачей. Без ее решения походные колонны превратятся в мишень для расстрела вражеской авиацией, а отступление неотвратимо превратится в паническое бегство. В армиях XX века авиация выполняет (должна выполнять) функцию арьергарда отступления — она должна уйти с поля боя последней. В июне 41-го все было сделано точно наоборот, и безнаказанно бесчинствующая в небе немецкая авиация стала (что подтверждается тысячами свидетельств) важнейшим инструментом деморализации Красной Армии. С другой стороны, беспорядочный отход

наземных частей сплошь и рядом подталкивал авиационных командиров к принятию решения о срочном «перебазировании»...

В полосе Южного фронта темпы продвижения противника в июне 41-го были нулевыми (полномасштабное наступление румынских и немецких войск началось там только 2 июля), соответственно, никакого «перебазирования» ВВС Южного фронта в июне 1941 года просто не было — в результате и потери авиации оказались минимальными. Истребительные полки ВВС фронта безвозвратно потеряли в первый день войны не более 1–3 самолетов каждый. Столь же скромными были достижения «всесокрушающей немецкой авиации» и в последующие дни. В результате, по состоянию на 10 июля, ВВС периферийного Южного фронта по числу истребителей (537 единиц) превосходили три других фронта, вместе взятые! (23) Примечательна судьба дислоцированного в районе Одессы 69-го ИАП. Этот полк под командованием выдающегося советского летчика и командира Л.Л. Шестакова, никуда не перебазировавшись, провоевал 115 суток в небе над Кишиневом и Одессой. Провоевал на тех самых «безнадёжно устаревших» истребителях «И-16», с которыми и вступил в войну. В воздушных боях пилоты 69-го ИАП сбили (точнее сказать — заявили) за этот период 94 немецких и румынских самолета.

Никуда не перебазировалась в первые недели войны и авиация Ленинградского округа, Балтийского и Северного флотов. В результате эффективность ударов немецкой авиации по аэродромам советских ВВС оказалась на этом участке нормальной, т. е. весьма и весьма низкой.

Чрезвычайно показательным является пример 13-го ИАП. Две эскадрильи этого истребительного полка из состава ВВС Балтфлота базировались... в Финляндии, на полуострове Ханко (после первой советско-финской войны там была создана советская военно-морская и авиационная база). После начала второй финской войны (25 июня 1941 года) аэродром оказался в зоне действия не только авиации, но и финской артиллерии, и постоянно обстреливался. По той «логике», с которой у нас принято описывать разгром авиации Западного фронта, 13-й ИАП должен был быть уничтожен за несколько часов. Как, например, 74-й ШАП из дивизии Белова. Фактически же, 13-й ИАП провоевал на Ханко до поздней осени 1941 года. В марте 1942 г. этот полк, как один из лучших в советских ВВС, был переименован в 4-й Гвардейский. Более полутора лет (до января 1943 года) полк вполне успешно воевал на изрядно изношенных «ишаках». Да еще как воевал — только за один месяц, с 12 марта по 13 апреля 1942 года, 4-й ГИАП заявил об уничтожении 54 немецких самолетов, потеряв при этом лишь два «И-16». (25, 32)

Не так быстро, как хотелось бы немецкому командованию, продвигались в глубь Украины войска Группы армий «Юг». В результате и «чудодейственное средство» (удар по аэродромам) там сработало с большими осечками — как было уже отмечено выше, авиация Юго-Западного фронта за первую неделю боев потеряла на земле «всего лишь» одну пятую от исходной численности своих самолетов. Вполне отчетливо просматривается и связь между действиями (отходом) наземных войск и динамикой потерь авиации на разных участках Юго-Западного фронта. К концу июня из отчетов о боевых действиях и уничтоженных самолетах

противника «исчезают» авиационные дивизии правого (северного) фланга фронта (14-я САД, 15-я САД, 16-я САД); затем, в первой половине июля, волна отступления южного фланга фронта сметает уцелевшие в июне 63-ю САД, 64-ю ИАД, 44-ю ИАД.

Хуже всего складывалась обстановка в Западной Белоруссии и Прибалтике, где в первые дни войны танковые дивизии вермахта наступали с темпом 50–60 км в день — именно там с наибольшим размахом и самыми тяжелыми последствиями произошло «перебазирование» советской авиации. И чем дальше от дня и часа «внезапного нападения», тем больше становятся цифры «потерь», т. е. количество самолетов, обнаруженных немцами на опустевших аэродромах Западного и Северо-Западного фронтов.

В 13 час 30 мин 22 июня 1941 года начальник Генерального штаба сухопутных войск Германии генерал-полковник Гальдер фиксирует в своем дневнике: *«Наши военно-воздушные силы уничтожили 800 самолетов противника»*. К концу дня эти цифры почти не меняются: *«Командование люфтваффе сообщило, что за сегодняшний день уничтожено 850 самолетов противника»*. Но уже через три дня, вечером 24 июня, Гальдер записывает в своем дневнике: *«Авиация противника, понесшая очень тяжелые потери (ориентировочно 2000 самолетов), полностью перебазировалась в тыл»*. (12)

И это только начало процесса. Еще через несколько дней число уничтоженных 22 июня 1941 года советских самолетов оценивается немцами в 1811 (вместо 850), причем 1489 из них считаются «уничтоженными на земле». Достижения 2-го Воздушного флота люфтваффе

вырастают к 28 июня в пять раз (1570 против 300 в сводках первого дня). Потери авиации Северо-Западного фронта за три первые дня войны «вырастают» в немецких отчетах в 15 раз (1500 против 100), причем 1100 из них считаются «уничтоженными на земле». Впрочем, чего хотеть от официальных (в значительной степени — пропагандистских) сводок противника, если в документах советских ВВС появился такой дико звучащий в военном лексиконе термин, как «неучтенная убыль». Согласно отчету, подписанному начальником оперативного управления штаба ВВС Красной Армии генерал-лейтенантом Журавлевым 1 августа 1941 года эта «неучтенка» составила 5240 самолетов! (175) Задним числом гигантскую массу брошенной техники списали на последствия «внезапного удара по аэродромам». С чем никто не стал спорить — ни немецкие летчики (что понятно), ни советские «историки» (что еще понятнее)...

Глава 28

ГОСПОДСТВО В ВОЗДУХЕ

В июне 41-го война не закончилась. Напротив, она еще только начиналась. Какими бы тяжелыми ни были потери первых дней, советская авиация с неба войны отнюдь не исчезла. Более того, она все еще значительно превосходила в численности своего противника (см. Приложение 4).

Удивляться тут нечему. Во-первых, не понесла сколь-нибудь значительных потерь советская авиация на флангах войны (ВВС Одесского и Ленинградского округов, ВВС Черноморского и Балтийского флотов). Несмотря на большие потери, по-прежнему многократно

превосходила противника изначально огромная группировка ВВС Юго-Западного фронта (Киевского округа). Несмотря на тяжелые потери в воздухе, сохранила большую часть самолетов и экипажей дальнебомбардировочная авиация («аэродромные потери» в ней были практически нулевыми).

Во-вторых, Советский Союз — в отличие от Германии — воевал на одном фронте (Япония, будучи теоретически союзником Гитлера, не сделала ни одного шага к советским границам, что позволило командованию Красной Армии перебросить значительные силы с Дальнего Востока на запад). За 9 дней июня на фронт было переброшено четыре авиадивизии (три смешанные и одна истребительная). Всего же, с 22 июня по 1 августа 1941 года в состав ВВС действующих фронтов было переброшено 15 авиадивизий из внутренних военных округов, с Закавказья и Дальнего Востока. (3, 27, 30) 15 авиадивизий — это по меньшей мере 3 тыс. самолетов и экипажей, т. е. группировка, значительно превышающая по численности все соединения люфтваффе на Восточном фронте.

Последнее и самое главное: даже в полосе Западного и Северо-Западного фронтов сокрушительный удар по аэродромам (и еще более сокрушительное «перебазирование») привели лишь к огромной потере самолетов — но не летчиков. Главная составляющая военной авиации — обученные и подготовленные летные экипажи — была сохранена. Внимательный читатель должен был заметить в предыдущей главе две подчеркнутые в тексте цифры (*«экипажей сохранено 75%, потери материальной части — 80%»*). Что же касается «потерь матчасти», то они восполнялись достаточно быстро. Так, ВВС Западного фронта получили

в период с 25 июня по 16 июля 709 самолетов. (23) Цифра эта мало известна даже специалистам, поэтому укажем и точную архивную ссылку: ЦАМО, ф.35, оп.3802, д.19, л. 70–76. Другими словами, потери ВВС Западного фронта от «внезапного удара по аэродромам» (если исходить из общепринятых цифр в 550–600 самолетов) были уже через 20 дней полностью восполнены и даже перекрыты (!) поставками новой техники.

Дальше — больше. С началом боевых действий авиационные заводы Советского Союза перешли с довоенного форсированного на военный сверхфорсированный режим работы. При этом огромные пространства страны лучше и надежнее любой ПВО защищали советскую авиационную и авиадвигательную промышленность от удара с воздуха. Во втором полугодии 1941 года объем производства самолетов не только не сократился, но даже вырос — несмотря на весь хаос отступления, развал транспортной системы и начавшуюся эвакуацию ряда важнейших заводов. Уже в июле — сентябре 1941 года заводы авиапрома дали фронту 4517 боевых самолетов. (3) Всего же во втором полугодии 1941 г. было выпущено 8444 боевых самолета, в том числе — 5229 истребителей (2211 «МиГ-3», 2141 «ЛаГГ-3», 877 «Як-1»). В скобках отметим, что Германия, на которую «работала вся Европа», за весь 1941 год, за оба его полугодия, выпустила всего 2850 истребителей. Конечно, все приведенные выше цифры нельзя считать абсолютно точными, в разных источниках они приводятся с разбросом в 10–15%, да и между приемкой самолета военпредом и фактической передачей его в строевую часть проходит некоторое время, что еще более увеличивает разницей в Цифрах. В любом случае —

«сверхнормативные» потери первых недель войны были восполнены уже к осени 1941 года.

Что же касается Германии, то в 1941 году ее авиационная промышленность не смогла обеспечить простого восполнения потерь. Союзников, способных поставлять боевые самолеты сотнями, а затем и тысячами, у Гитлера не нашлось. В результате никогда более группировка люфтваффе на Восточном фронте не располагала таким количеством самолетов, какое было в ее распоряжении 22 июня 1941 года. К началу сентября 41-го в составе трех воздушных флотов (1-го, 2-го и 4-го) в строю числилось всего 1005 машин (меньше половины от совокупной численности группировки на 22 июня). Да, не каждый день положение было столь безрадостным для командования люфтваффе, как в начале сентября, после ожесточенных летних боев, но и среднестатистические цифры говорят о росте не восполняемых поставками новой техники потерь. Так, среднемесячная численность истребителей снизилась осенью 1941 года с исходных 850 до 650–700; среднемесячная численность двухмоторных (бомбардировщиков снизилась к зиме 1941 года с 900 до 750 единиц.

Летом 1941 года Германия и ее ВВС воевали на многочисленных фронтах от Ла-Манша до Днепра, от Северной Африки до Северной Норвегии. Еще одним «фронтом» были морские коммуникации, борьба на которых требовала присутствия в небе над Атлантикой крупных авиационных сил. В такой ситуации командование люфтваффе не только не имело возможности наращивать состав своей группировки на Востоке, но даже оказалось вынужденным перебрасывать истребительные группы с Восточного на Средиземноморский фронт. К декабрю 1941 г. в небе над

Мальтой и Северной Африкой сражались уже 6 из 22 истребительных групп люфтваффе, находившихся 22 июня на Востоке (II,III/JG 27,I,II,III/JG 53, II/JG 3)

Численное превосходство продолжало оставаться за советской стороной. Увы, оно отнюдь не превращалось в господство в воздухе советских ВВС. Подробный и достоверный «разбор полетов» потребует написания еще нескольких, столь же толстых, книг. Тем не менее некоторое представление о «коэффициенте полезного действия» наличных сил советской истребительной авиации можно получить путем сравнения. Сравнения потерь, понесенных немецкой авиацией во время майских (1940 год) боев в небе Франции, с потерями люфтваффе на Восточном фронте летом 1941 года.

Как было уже выше отмечено, первый день «триумфального марша» (10 мая 1940 года) стал днем самых больших за все время Второй мировой войны потерь люфтваффе — безвозвратно потеряно 304 самолета, потери летных экипажей составили 607 человек убитыми и пропавшими без вести, 133 ранеными. Правда, в эту огромную цифру вошли и 157 транспортных «Юнкерсов», сбитых и разбившихся в первый день войны в ходе высадки воздушного десанта в Голландии. Для целей нашего исследования корректным будет учет потерь «боевых самолетов» в самом узком смысле этого термина, т. е. только бомбардировщиков и истребителей всех типов. Эти потери 10 мая 1940 года составили 111 машин (7 истребителей, 9 пикировщиков, 95 двухмоторных бомбардировщиков). (21) Безвозвратные потери боевых самолетов люфтваффе 22

июня 1941 года составили 62 единицы (см. Приложение 6).

Всего за время кампании на Западе (10 мая — 24 июня 1940 года) было безвозвратно потеряно 976 боевых самолетов, в том числе 250 одномоторных истребителей. За сопоставимый промежуток времени (с 22 июня по 31 июля 1941 года) безвозвратные потери немецкой авиации на Восточном фронте составили 583 боевых самолета, в том числе 189 одномоторных истребителей.

За первые три недели войны на Западном фронте (с 10 по 31 мая 1940 года) безвозвратные потери боевых самолетов люфтваффе составили 642 машины. Данных за аналогичный период времени у автора нет. Если арифметически сложить потери июня и половину потерь июля, то получается, что на Восточном фронте немцы потеряли безвозвратно 398 боевых самолетов.

Как видим, потери люфтваффе на Западном фронте в любом из рассматриваемых интервалов времени были выше, чем на Восточном. Сразу же отметим, что применительно к Восточному фронту мы не учли небоевые потери самолетов люфтваффе (аварии и катастрофы), которые летом 41-го составляли весьма значительную (15–25%) долю потерь. Но и с учетом этой оговорки картина качественно не меняется — потери на Западном фронте были выше, только не в 1,6 раза, а где-то в 1,35. Другими словами, французские и английские истребители (суммарно 650–700 летчиков) нанесли противнику потери большие, нежели 3,5 тысячи «сталинских соколов». И это при том, что тактико-технические характеристики истребителей союзников были ничуть не лучше, чем у самолетов советских ВВС (об этом много и подробно говорилось

выше). Не приходится говорить и о наличии у французских или английских летчиков серьезного боевого опыта, в то время как значительная часть советских истребителей к июню 1941 года прошла уже «школу» боев в Испании, в Китае, на Халхин-Голе и в Финляндии.

Кстати, о Финляндии. Итоги воздушных боев между советскими и финскими ВВС заслуживают хотя бы краткого упоминания. Начиная с 25 июня и до конца года (фактически активная фаза боевых действий завершилась в мерных числах декабря) финские истребители заявили о 307 сбитых советских самолётах. Это — заявленные победы. Что же было в реальности? Работы отечественных историков мало чем помогут нам в ответе на этот вопрос, так как никакой «2-й советско-финской войны» советская историография не знала и не признавала. Было «участие Финляндии в гитлеровской агрессии против СССР» соответственно, и отдельный учет потерь на финском фронте никогда не велся. Классический сборник «Гриф секретности снят» под ред. Кривошеева (35) дает некую цифру потерь (64 самолета) в «оборонительной операции в Карелии»), однако хронологические рамки этой операции ограничены 10 октября 1941 года., и эта «операция» не включает боевые действия августа 41-го на Карельском перешейке (что советская историография всегда «растворяла» в общем контексте «Ленинградской оборонительной операции»).

С другой стороны, доподлинно известно, что финские истребители отличались повышенной скромностью в заявках на победы в воздухе. Так, в самом начале войны, с 25 по 30 июня 1941 года, они отчитались о 34 сбитых советских бомбардировщиках — в то время

как архивные документы советских авиачастей свидетельствуют о потере 22 бомбардировщиков (не считая столкновения в воздухе и обстрелы собственными истребителями) в течение 25–26 июня. (142) В ходе летних боев 1944 года финские истребители и немецкая истребительная группа (фактически — два штаффеля) заявили о 566 сбитых советских самолетах. (176, стр. 355) При этом справочник Кривошеева признает потерю 311 советских самолетов — опять же, за меньший период времени.

Принимая вполне реалистичный в данном случае коэффициент завышения порядка 2–3 раз, мы приходим к выводу, что финские истребители сбили не менее 100–150 советских самолетов. Сами же они при этом потеряли всего 11 самолетов-истребителей. Соотношение числа потерь — минимум 1 к 10. Особенно впечатляют результаты боевой работы истребительных групп LLv-24 (заявлено 133 сбитых советских самолета собственные безвозвратные потери — один «Брюстер», сбитый зенитным огнем) и LLv-26 (заявлено 52 победы, собственные безвозвратные потери — ноль). (176, стр. 269) К этим цифрам остается только добавить, что ни одного «Мессершмитта» на вооружении финских ВВС в 1941 году не было вовсе и феноменальный успех был достигнут на сборище изрядно изношенных разномастных самолетов (причем в конкретных условиях 41-го года возможность получения запчастей и ремкомплектов к самолетам американского, французского и голландского производства была практически исключена). Отметим и то, что никакого «опыта многолетней войны в воздухе» у финских летчиков не было, а реальный боевой опыт обе воюющие стороны получили, сражаясь друг с другом...

Вернемся, однако, к событиям на главном, немецком фронте войны. Здесь наш ждут не менее удивительные факты: потеря немецкой авиации в первые дни и недели войны, в то самое время, когда — по традиционной версии советской историографии — люфтваффе «захватило абсолютное господство в воздухе», были значительно... выше, нежели в последующие месяцы! Еще раз подчеркнем, что речь идет о безвозвратных потерях боевых самолетов «от воздействия противника и по неизвестным причинам». Такой подход к учету потерь значительно «уменьшает цифры» (не включены последствия аварий и катастроф, не учтены многочисленные случаи боевых и небоевых повреждений, приводящих к временной неисправности самолетов), но для учета активности и результативности противодействия противника (т. е. советских ВВС) он представляется наиболее адекватным.

Итак, 22 июня 1941 года люфтваффе потеряло (в указанном выше смысле слова «потеря») 62 самолета. 62 самолета за один день. Всего в период с 22 по 30 июня включительно потеряно 213 самолетов, т. е. 24 самолета в день. За весь июль 41-го потеряно 370 самолетов, т. е. 12 самолетов в день. Среднемесячные потери июля оказались вдвое меньше потерь июня. Дальше — меньше. В августе потеряно 198 самолетов, т. е. менее 7 самолетов в день. Общий итог немецких потерь на Восточном фронте оказался в 1941 году таким: (145, 146)

- 382 истребителя (в т. ч. 32 на земле);
- 638 бомбардировщиков;
- 161 пикировщик «Ju-87»;
- 132 многоцелевых «Me-110»;

— всего 1313 боевых самолета, в том числе 62 самолета, уничтоженных противником на аэродромах.

Как видим, средние ежедневные потери оказались на уровне 7 самолетов в день, т. е. в 3,5 раза ниже, чем в июне 41-го. Да, в том самом «черном июне» 1941 года («уничтоженная на аэродромах» советская авиация, «бескрайние вороньи ряды самолетов с паучьей свастикой» и прочее...).

Стоит отметить и тот бесспорный факт, что перевооружение советской истребительной авиации на самолеты «новых типов» произошло во второй половине 1941 года с головокружительной скоростью. По самой простой причине — большая часть накопленного в предвоенные годы парка истребителей «И-16» и «И-153» (порядка 1,5 тыс.) была потеряна на аэродромах Прибалтики, Велоруссии и Западной Украины в первые две недели войны. «Ишаки» и «чайки» уцелели лишь на флангах огромного фронта (в ВВС Ленинградского и Одесского округов и в составе ВВС флотов). Структура потерь советских самолетов-истребителей (см. Приложение 10) отчетливо показывает, что за вычетом потерь первых недель войны основная доля потерь (а следовательно — и боевой активности) приходится па истребители «новых типов». Однако никакого роста потерь противнику которому теперь уже противостояли не «ишаки», а «миги» при этом не наблюдается.

Причина, по которой немецкая авиация понесла в первые дни и недели войны значительные потери, проста и очевидна. Советский Союз к войне готовился, готовился на протяжении многих лет, с максимальным напряжением сил огромной страны, взнужданной жесточайшим тоталитарным режимом. Был достигнут

серьезный результат — весомый, грубый, зримый. Немецкая авиация не могла не разбиться, налетев на «стену» из сотен авиаполков и многих тысяч самолетов. Каждой из 340 истребительных эскадрилий советских ВВС, развернутых к началу войны на западном ТВД, достаточно было сбить по три немецких самолета — и общая сумма безвозвратных потерь люфтваффе составила бы без малого половину от изначальной численности боевых самолетов. А ведь кроме истребителей, были еще и воздушные стрелки бомбардировщиков. Они также сбивали вражеские самолеты, и сбивали весьма активно. Характерный пример: среди всех полков ВВС Юго-Западного фронта на четвертом месте по числу сбитых самолетов противника оказался не один из истребительных, а 94-й бомбардировочный (!!!) авиаполк (воздушные стрелки бомбардировщиков «СБ» этого полка заявили о 23 немецких самолетах, сбитых к 10 июля 1941 года). (161)

Первые две недели войны были единственным периодом, когда еженедельные безвозвратные потери самолетов люфтваффе на Восточном фронте выражались трехзначным числом. В дальнейшем суммарные потери (от всех причин) стабилизируются на уровне 50–60 сбитых и 30–40 поврежденных самолетов в неделю. Да, на фоне астрономических цифр потерянных (во всех смыслах этого слова) самолетов советских ВВС потери противника покажутся мизерными. Но это обманчивая видимость. Уже к началу сентября 1941 года общее число безвозвратных потерь (1350 самолетов по самым минимальным оценкам) превысило половину от первоначальной численности группировки. К началу декабря 41 —го суммарные безвозвратные потери

(включая небоевые) составили 2090 самолетов, т. е. практически сравнялись с исходной численностью. (166)

Реальность тяжелых потерь люфтваффе подтверждается и данными о потерях отдельных частей и соединений. Так, в июне 41 —го бомбардировочная эскадра KG-51 безвозвратно потеряла 30 «Юнкерсов» новейшей модификации Ju-88 А4. Элитная истребительная эскадра Мёлдерса (JG-51) до конца июля безвозвратно потеряла в воздушных боях 40 самолетов, т. е. одну треть от первоначальной численности. 30 августа 1941 года в истребительной группе III/JG3 в строю остался один исправный «Мессершмитт». Ко 2 сентября ремонтные команды починили 10 поврежденных машин, и в таком составе группа III/JG3, под командованием одного из лучших асов люфтваффе В. Оезау, прикрывала визит Гитлера и Муссолини в Умань.

Легкой прогулки не было — ни у вермахта, ни у люфтваффе. В небе войны шла ожесточенная борьба, в ходе которой немцы несли весьма и весьма ощутимые потери.

С другой стороны, советская авиация несла несоизмеримо большие, гигантские потери. Даже без учета странных «потерь на аэродромах», боевые потери советской авиации многократно превышали потери противника (далее все цифры приведены по сборнику «ВВС ВОВ в цифрах»).

Так, истребительная авиация потеряла 1380 самолетов, сбитых в воздушных боях, и 350 — сбитых огнем зенитной артиллерии. Итого: 1730 истребителей, безвозвратно потерянных «от воздействия противника». Это уже в пять раз больше потерь истребителей

противника в воздухе (см. выше). Однако этими двумя категориями (сбиты в воздушном бою, сбиты зенитками) боевые потери советских ВВС не исчерпывались. Еще 1400 самолетов-истребителей числятся по графе «не вернулись с боевого задания». С учетом этих самолетов соотношение боевых потерь советских и немецких истребителей доходит до 9 к 1. Еще раз напоминаем — это потери в воздухе, без учёта потерь самолетов на аэродромах!

Потери огромные. Достижения (в сравнении с потерями) более чем скромные. Едва ли во всей истории войны есть еще один такой аспект, в котором оценки участников событий с советской и немецкой стороны так совпадают, как совпадают оценки «эффективности действий» советской истребительной авиации в 41-м году. Фраза — «немецкая авиация безнаказанно бомбит, наших истребителей не видно» — тысячекратно повторяется в донесениях, отчетах, оперативных сводках. Когда такое пишут командиры Красной Армии, то еще можно предположить, преднамеренное «сгущение красок», желание найти «уважительные причины» разгрома вверенных им частей. Но ведь и немецкие летчики и их командиры пишут буквально то же самое. Им-то какой резон преуменьшать степень сопротивления противника, которого они разгромили?

Генерал люфтваффе В. Швабедиссен (командующий корпусом зенитной артиллерии в начале войны) написал по отчетам командования и воспоминаниям офицеров люфтваффе книгу, посвященную анализу действий советской авиации в 1941-м—1945-м годах. (19) Там, в частности, приведены такие свидетельства непосредственных участников событий:

...в 60 вылетах до 9 сентября 1941 г. наше подразделение встречалось с советскими истребителями всего 10 раз... когда советские летчики пытались атаковать, они открывали огонь еще с 500 метров и старались уйти пикированием, как только бомбардировщик открывал ответный огонь

(майор Коссарт, командир бомбардировочной эскадрильи)

...я несколько раз сам чуть ли не сталкивался с русскими истребителями, пролетая через их строй, а они даже не открывали огня

(подполковник Х. Райзен, командир бомбардировочной авиагруппы II/KG-30)

...до осени 1941 г. мы или не сталкивались с советскими истребителями, или те просто не атаковали нас

(майор Й. Йодике, командир бомбардировочной эскадрильи)

...с 22 июня по 10 августа 1941 г. я совершил около 100 вылетов и только 5 раз встречался с советскими истребителями, но ни в одном из этих случаев серьезного боя не произошло

(капитан Пабст, командир эскадрильи пикировщиков)

...до конца 1941 г. я 21 раз вылетал на стратегическую разведку в глубокий тыл русских и только один раз встретил советские истребители

(майор Шлаге)

Собственный вывод Швабедиссен формулирует так: *«Все сообщения командиров немецких бомбардировочных подразделений свидетельствуют о том, что в 1941 г. советские истребители не представляли угрозы немецким бомбардировщикам и часто избегали боя с ними»*. Цитирует он и некий отчет командования истребительной эскадры JG-54, в котором утверждалось:

Вои между истребителями были редкостью... Русские пилоты старались избежать боя и немедленно уйти...

Первые же сбитые самолеты приводили к замешательству. В таких случаях большинство советских летчиков были беспомощны в воздушном бою, и немецкие пилоты легко сбивали их...

Не следует думать, что «битые гитлеровские генералы» просто сговорились охаять все советское. Отнюдь. Советская зенитная артиллерия произвела на них сильное впечатление, и они его не скрывают. В. Швабедиссен в своем исследовании пишет: *«Зенитчики быстро оправались от первого шока и превратились в очень сильного противника... Немецкие командиры были удивлены эффективностью вражеской зенитной артиллерии...»* Упомянутый выше майор Коссарт признает, что *«зенитные части действовали очень успешно против соединений немецких самолетов...*

Обычно первые же залпы тяжелых зенитных орудий ложились на нужную высоту, часто первые же снаряды разрывались в центре строя немецких самолетов... Причинами гибели немецких самолетов был прежде всего огонь зенитной артиллерии, затем — огонь пехотного оружия и лишь в последнюю очередь — атаки истребителей...» (19, стр. 49–50)

Конечно, последнее замечание (о низкой эффективности действий советских истребителей) отражает всего лишь личный опыт одного из командиров люфтваффе. И хотя можно найти множество других подобных утверждений, мы не станем более цитировать воспоминания противника, а приведем полностью — без сокращений и прибавлений — один приказ Верховного главнокомандующего Красной Армии. Приказ этот в свое время было велено довести до сведения всех летчиков под расписку. Думаю, что с ним стоит ознакомиться каждому, кто интересуется историей той войны:

Приказ № 0685

9 сентября 1942 г., г. Москва

Об установлении понятия боевого вылета для истребителей

Фактами на Калининском, Западном, Сталинградском, Юго-Восточном и других фронтах установлено, что наша истребительная авиация, как правило, действует очень плохо и свои боевые задачи очень часто не выполняет. Истребители наши не только не вступают в бой с истребителями противника, но избегают атаковать бомбардировщиков. При выполнении задачи по

прикрытию штурмовиков и бомбардировщиков наши истребители даже при количественном превосходстве над истребителями противника уклоняются от боя, ходят в стороне и допускают безнаказанно сбивать наших штурмовиков и бомбардировщиков.

Приказом Народного Комиссара Обороны за №0299 предусмотрены для летного состава в качестве поощрения денежные вознаграждения и правительственные награды за боевые вылеты с выполнением боевой задачи. Этот приказ в авиационных частях извращен на фронтах.

Боевым вылетом неправильно считают всякий полет на поле боя, независимо от того, выполнена или нет истребителями возложенная на них боевая задача. Такое неправильное понятие о боевом вылете не воспитывает наших истребителей в духе активного нападения на самолеты врага и дает возможность отдельным ловкачам и трусам получать денежное вознаграждение и правительственные награды наравне с честными и храбрыми летчиками.

В целях ликвидации такой несправедливости и для того, чтобы поощрять только честных летчиков, а ловкачей и трусов выявлять, изгонять из рядов наших истребителей и наказывать их, ПРИКАЗЫВАЮ:

1. Считать боевым вылетом для истребителей только такой вылет, при котором истребители имели встречу с воздушным противником и вели с

ним воздушный бой, а при выполнении задачи по прикрытию штурмовиков и бомбардировщиков считать боевым вылетом для истребителей только такой вылет, при котором штурмовики и бомбардировщики при выполнении боевой задачи не имели потерь от атак истребителей противника.

2. Засчитывать сбитыми самолетами за летчиками только те самолеты противника, которые подтверждены фотоснимками или донесением наземного наблюдения.

3. Выплату за боевые вылеты и представления к правительственной награде впредь производить, строго руководствуясь пунктами 1 и 2 настоящего приказа.

4. Летчиков-истребителей, уклоняющихся от боя с воздушным противником, предавать суду и переводить в штрафные части — в пехоту.

5. Приказ объявить всем истребителям под расписку.

Народный Комиссар Обороны

И. СТАЛИН

Приказ этот появился, увы, не на «пустом месте». Его выходу предшествовала работа специальной комиссии, возглавляемой секретарем ЦК Маленковым (выводы комиссии практически дословно вошли в текст приказа). Комиссия выезжала на Сталинградский фронт и, в частности, расследовала обстоятельства чудовищного налета немецкой авиации на Сталинград 23

августа 1942 года. В тот день немецкие бомбардировщики совершили — практически без какого-либо противодействия со стороны советской авиации — более тысячи вылетов и буквально стерли северную часть города с лица земли. Считается, что за один тот день было разрушено до 60% жилого фонда Сталинграда, в пламени пожаров и под руинами зданий погибло не менее 40 тыс. человек.

Что же касается упомянутого выше приказа наркома обороны *«за №0299»*, то его полное название было таким: *«О порядке награждения летного состава ВВС РККА за хорошую боевую работу и о мерах борьбы со скрытым дезертирством среди военных летчиков»*. Не отвлекаясь на цитирование подробнейшего «прейскуранта» денежных премий (весьма скромных, кстати) и наград, обещанных за «хорошую боевую работу», перейдем к последнему разделу приказа № 0299:

IV. Меры борьбы со скрытым дезертирством среди отдельных летчиков.

Командирам и комиссарам авиадивизий все случаи вынужденных посадок с убраным шасси и другие летные происшествия, выводящие матчасть самолетов из строя, тщательно расследовать.

Виновников, совершивших посадки с убраным шасси или допустивших другие действия, выводящие матчасть из строя без уважительных причин, — рассматривать как дезертиров и предавать суду военного трибунала.

Можно предположить, что к моменту выхода этого приказа (19 августа 1941 года) высшее командование в Москве успело уже заметить, что количество выведенных из строя самолетов стремительно обгоняет число потерь летных экипажей (см. Приложение 8). Да, именно такими и должны быть пропорции потерь на длительном (многомесячном и многолетнем) временном интервале, когда к боевым потерям самолётов начинают плюсоваться многократно превышающие их численно потери по износу — физическому и моральному (т. е. происходит списание устаревших самолетов и замена их новыми типами, что в эпоху Второй мировой войны происходило достаточно быстро). На «короткой дистанции», в пределах операции, потери самолетов и экипажей должны быть вполне сопоставимыми.

По крайней мере, именно так было в люфтваффе. С 22 по 30 июня 1941 г. немцы безвозвратно потеряли на Восточном фронте 574 человека из состава летных экипажей (не считая персонал наземных служб и зенитчиков), что с удивительной точностью совпадает с расчетным числом членов экипажей сбитых в июне самолетов (см. Приложение 6). Аналогичные пропорции потерь наблюдаются и на Западном фронте. В ходе кампании мая—июня 1940 г. люфтваффе потеряло безвозвратно (убитые и пропавшие без вести) 3022 человека из состава летных экипажей. (165)

Расчет по численности экипажей безвозвратно потерянных самолетов дает те же самые 3 тыс. человек. Французская истребительная авиация потеряла 257 пилотов убитыми и пропавшими без вести, при этом 250 самолетов сбито в воздушных боях, 123 потеряно в авариях и катастрофах. (21)

На этом фоне ситуация с потерями самолетов и экипажей в советских ВВС выглядит по меньшей мере странно.

Впрочем, все эти «странности» меркнут рядом с самым удивительным — огромным числом самолетов, пропавших без вести («не вернулся с боевого задания»). Потери по этой категории представлены в нижеследующей таблице 28.

Таблица 28

	1941 г.	1942 г.
Истребители	1400 / 32	2469 / 64
Бомбардировщики	1582 / 39	1049 / 72
Штурмовики	372 / 70	1290 / 77

Примечание: первая цифра — число самолетов, вторая — процент от общего числа боевых потерь.

Цифры ошеломляющие. В 1942 году «пропавших без вести» самолетов больше, чем сбитых в воздушных боях, сбитых зенитками, уничтоженных противником на аэродромах, вместе взятых. По штурмовикам — втрое больше. Как такое может быть?

Учитывая структуру советской бомбардировочной авиации (на две трети состоявшую из ближних бомбардировщиков «Пе-2» и лишь на одну треть из дальних «ДБ-3ф», которые к тому же крайне редко улетали в глубокий тыл противника), такие пропорции потерь необъяснимы даже для бомбардировщиков. И уж тем более невероятными представляются они применительно к штурмовикам «Ил-2». «Илы» воевали непосредственно над полем боя, выполняя задачи огневой поддержки наземных войск. Штурмовики могли

штурмовать позиции противника только днем, только при хорошей видимости; «ночная штурмовка» была невозможна в принципе. За редкими исключениями, каждый «Ил-2» был виден тысячам глаз, место и причина его падения также были видны. Наконец, выяснение конкретных причин потери боевого самолета необходимо вовсе не для удобства будущих историков, а для совершенствования конструкции, бронезащиты, оборонительного вооружения, тактики применения.

Не менее удивительны и цифры в строке истребителей. Половина (47,4%, если быть точным) всех самолето-вылетов советских истребителей — это прикрытие наземных войск и тыловых объектов, т. е. то, что происходило на глазах у десятков тысяч людей. 37% от общего числа вылетов истребителей — сопровождение своих ударных самолетов, т. е. тех же самых «Пе-2» и «Ил-2», «работавших» по переднему краю. Единственная ситуация, при которой пара (звено) истребителем могло бесследно пропасть, это «свободная охота» в оперативном тылу противника. На этот вид боевой деятельности советские истребители израсходовали всего 2,7% от общего числа вылетов — примерно такой и могла бы быть доля «пропавших без вести» истребителей в общем числе потерь. Фактически же она оказалась в 10–20 раз больше.

Что это было? Ответа на этот вопрос автор не знает. За неимением ничего лучшего, готов предложить читателю гипотезу. А именно — невнятная формулировка «не вернулся с боевого задания» стала эвфемизмом, заменившим в донесениях 42-го года аналогичный по «достоверности» эвфемизм 41-го года («уничтожены ударом противника на аэродроме базирования»). С помощью этой лукавой цифры «сводили концы с

концами» в отчетах, маскируя и халатность командования, и чудовищно высокую аварийность, и то, что в приказе, подписанном самим Сталиным, просто и без обвиняков называлось «скрытым дезертирством». Самым убедительным аргументом и пользу того, что огромная доля «пропавших без вести» самолетов вовсе не является непреложным законом войны, является динамика изменения этого параметра (см. Приложение 9). Если в 1942 году «не вернувшиеся с задания» самолеты составили 70% от общего числа боевых потерь, то в 1944 г. эта цифра снижается до 25%, в 1945 года — до 23%.

Многое в понимании событий лета 41-го года проясняется, если сравнить потери люфтваффе в начале войны на Восточном фронте и в 1944 году, в том году, когда, по общепринятой версии военной истории, «советская авиация завоевала прочное господство в воздухе». Самыми тяжелыми для немцев были потери июля и августа 1944 года (на земле развернулись две грандиозные, одни из наиболее успешных, наступательные операции Красной Армии: Белорусская и Львовско-Сандомирская). Люфтваффе безвозвратно (и ото всех причин) потеряло тогда 647 и 520 самолетов соответственно. И это — пиковый уровень потерь. Сравнивая его с показателями лета 41-го, мы обнаруживаем, что среднесуточные безвозвратные потери лишь приблизились, но так и не достигли уровня (24 самолета в день) июня 1941 года. В целом за весь 1944 г. немцы безвозвратно теряли в день по 13 самолетов; и это, заметьте, считая небоевые потери, которые составляли не менее 20–25% (порою — гораздо больше, до 40%) от общего числа безвозвратных потерь.

С учетом этого важного уточнения мы приходим к удивительнейшему выводу: среднесуточные потери боевых самолетов люфтваффе в 1944 году лишь немногим превышали потери 1941 года.

Это очень странный факт. Он совершенно не укладывается в привычную нам со школьной скамьи схему: в начале войны — полное господство в воздухе у немцев, в конце войны — у «краснозвездных соколов». Действительность оказалась гораздо сложнее. Строго говоря, никакого «господства в воздухе» — если под этими словами понимать немедленное уничтожение вражеского самолета, посмевшегося подняться в воздух, — не было достигнуто ни одной из сторон. 250 тысяч вылетов, которые смогла произвести советская авиация за первые три месяца войны, серьезные цифры боевых потерь немецких самолетов — все это абсолютно несовместимо с традиционным тезисом о «безграничном господстве в воздухе» немецкой авиации. Летом — осенью 1941 года в небе войны присутствовали две противоборствующие силы. Да, одна из них действовала значительно эффективнее, другая не смогла даже реализовать свое численное превосходство, но ни одна из сторон так и не добилась решающего успеха.

Не смогла завоевать «господство в воздухе» (в указанном выше смысле этого термина) и советская авиация. В том числе — и на завершающем этапе войны. Даже тогда, когда численное превосходство советских истребителей стало выражаться двузначными числами (что произошло главным образом благодаря усилиям бомбардировочной авиации союзников, систематические налеты которой вынудили командование люфтваффе

передать в систему ПВО Германии большую и лучшую часть истребительной авиации).

Обратимся еще раз к утомительной для восприятия статистике. В 1944 года истребители люфтваффе произвели на Восточном фронте 69775 вылетов. Безвозвратные боевые потери — 839 самолетов, т. е. один сбитый истребитель на 83 вылета. Бомбардировщики и штурмовики выполнили 226502 вылета. Безвозвратные боевые потери — 1342 самолета, т. е. один сбитый на 169 вылетов. (131) Даже со всеми оговорками о неизбежной неточности этих данных, даже будучи уменьшенными в два, в три раза, цифры количества вылетов немецких самолетов, приходящихся на одну потерю, дают предельно ясную картину. О каком «господстве в воздухе» можно говорить в ситуации, когда вражескому самолету дозволялось десятки (или даже сотни!) раз подняться в воздух и атаковать советские войска?

Безвозвратные потери советских истребителей в 1944 году почти в 4 раза превосходят потери немецких истребителей, потери бомбардировщиков и штурмовиков в 3 раза превосходят потери противника (см. Приложение 9). Истребители люфтваффе, средняя численность которых в небе над Восточным фронтом не превышала 500 единиц, сбили как минимум 2900 советских самолетов. Если к этому числу добавить хотя бы половину от «не вернувшихся с задания», то общее число реальных (а не заявленных!) побед немецких истребителей доходит до 3800. Даже если считать, что все до единой боевые потери немецких самолётов связаны с действиями советских истребителей, то и при этом заведомо нелепом предположении, получается, что советские истребители сбили порядка 2200 самолетов

противника — вдвое меньше, чем их немецкие оппоненты. И это — в условиях огромного численного превосходства. О каком «господстве в воздухе» можно тут говорить?

В качестве конкретной иллюстрации к сказанному приведём пример одной операции конца 1944 г. По всем правилам науки она называется «Петсамо-Киркенесская стратегическая наступательная операция». Речь идет о боевых действиях в Заполярье поздней осенью (с 7 по 29 октября) 1944 года. Из множества других мы выбрали именно эту операцию потому, что она происходила на изолированном участке фронта, в весьма короткие сроки, благодаря чему становится возможным корректный учет численности группировки и потерь сторон.

Непосредственное участие в операции с советской стороны приняла 7-я Воздушная армия (747 боевых самолетов, в том числе 308 истребителей), а также ВВС Северного флота — 275 самолетов, из них 160 истребителей. Всего 1022 боевых самолета, в том числе 468 истребителей. Группировка 5-го Воздушного флота люфтваффе, противостоящая советским ВВС на Крайнем Севере, имела на тот момент 169 боевых самолетов, в том числе 66 истребителей в составе двух авиагрупп (III/JG-5 и IV/JG-5). При таком соотношении сил советские ВВС потеряли 142 самолета, противник — 63 самолета. (137) Самым же главным результатом операции стало то, что обе упомянутые выше истребительные группы люфтваффе смогли сохранить большую часть личного состава и организованно перебазироваться на аэродромы западного побережья Норвегии...

Почти вся эта глава оказалась занята обсуждением эффективности (точнее говоря — поиском причин неэффективности) действий советской истребительной авиации. Но это вовсе не означает, что советские бомбардировщики действовали лучше. Ничего подобного — просто объем главы и книги не бесконечен, да и в оценке результативности действий бомбардировочной авиации труднее найти простые и конкретные показатели. Тем не менее некоторые эпизоды можно и нужно отметить.

Хронологически первым серьезным поражением стала безрезультатная попытка разрушить нефтяные промыслы Румынии. Имея на Черноморском ТВД крупную авиационную группировку (ВВС Одесского округа, ВВС Черноморского флота, 4-й корпус ДБА), имея Крым в качестве «непотопляемого авианосца», советские ВВС нанесли лишь несколько «булавочных уколов» по Констанце и Плоешти. Одной-единственной истребительной группой люфтваффе оказалось достаточно для того, чтобы заставить советское командование отказаться от массированных налетов, от прицельного бомбометания днем, а затем и вовсе прекратить операцию, которая — в случае привлечения необходимых сил, тщательной организации, решимости и настойчивости — могла поставить гитлеровскую Германию перед кризисом стратегического масштаба.

Нельзя не упомянуть и историю с первым бомбовым ударом советской ДБА по Берлину. Летом 1941-го высшее военно-политическое руководство СССР решило предъявить миру вещественные доказательства существования советской дальней авиации, о которой столько писалось и пелось в предвоенные годы. Во исполнение этой задачи, под личным руководством

главкома ВВС Жигарева, началась подготовка налета на Берлин. Выла сформирована 81 —я авиадивизия Особого назначения, на вооружение которой поступили новейшие самолеты: дальний двухмоторный «Ер-2» и четырехмоторный гигант «ТБ-7». Первый налет решено было произвести вечером 10 августа с одного из ленинградских аэродромов.

Далее события развивались следующим образом. Из 32 самолетов «Ер-2» к участию в первом ударе было привлечено всего лишь 5 машин. Таким образом, с самого начала планировался не массированный удар, а «комариный укусы». Из пяти самолетов два разбились на взлете, три поднялись в воздух, где были атакованы истребителями ВВС Балтфлота и обстреляны нашими зенитками. Считается, что все они тем не менее долетели до Берлина и в кромешной тьме сбросили на него несколько бомб. На обратном пути один бомбардировщик пропал без вести, второй — атакован и на этот раз сбит советскими истребителями. На аэродром вернулся один-единственный «Ер-2».

Судьба восьми тяжелых «ТБ-7», принявших участие в этом же налете, была такова: один разбился на взлете из-за отказа двух двигателей, еще один был сбит нашими зенитками при наборе высоты, шесть, возможно, долетели до Берлина: вернулся на базу лишь один, остальные пять разбились, предположительно, вследствие отказов двигателей. Восторг советских историков в описании этого события не знает границ: *«Эти удары потрясли фашистское руководство, население Германии и войска на фронте... леденящий душу свист бомб и беспорядочно мечущиеся лучи зенитных прожекторов вызвали панику, охватившую жителей Берлина...»* Как знать, может быть, так все и

было — хотя более правдоподобным будет предположить, что жители Берлина, получившие к тому времени уже опыт отражения массированных английских бомбардировок, просто не заметили этот могучий удар. В любом случае он не «потряс фашистское руководство» так, как, например, удар авиации союзников 3 февраля 1945 года, когда более тысячи «летающих крепостей» сбросили на столицу Германии 2250 тонн бомб.

Конечно, такая преступная халатность и неорганизованность, какие были (в присутствии главкома ВВС) проявлены 10 августа, случались не всегда. Худо-бедно, но с 8 августа (день первого налета на Берлин бомбардировщиков из состава 1-го МТАП ВВС Балтфлота) по 5 сентября на столицу рейха было сброшено 311 бомб общим весом 36 тонн. Веселья жителям Берлина они не прибавили. Самый же могучий (безо всяких кавычек) за все годы войны удар советская бомбардировочная авиация нанесла не по Берлину и не по румынским нефтепромыслам, а по гораздо более близкому Хельсинки.

Первый налет состоялся в ночь с 6 на 7 февраля 1944 года 728 самолетов сбросили на Хельсинки 6991 бомбу общим весом в 924 тонны. Среди всего прочего было сброшено две «ФАБ-5000» (одна такая бомба могла снести целый квартал), шесть «ФАБ-2000» и четыре «ФАБ-1000».

Во втором налете, состоявшемся в ночь с 16 на 17 февраля 1944 года, приняло участие «всего» 408 (по другим данным — 497) самолетов, которые сбросили на город 4317 бомб. Самым мощным стал третий, и последний, налет (в ночь с 26 на 27 февраля), в котором приняло участие 929 бомбардировщиков. Было сброшено

5182 бомбы суммарным весом 1010 тонн. Характерной особенностью этого налета стало массированное использование тяжелых и сверхтяжелых бомб: 20 «ФАБ-2000», 621 «ФАБ-500», 1431 «ФАБ-250». По расчетам организаторов операции (да и по всем докладам экипажей и командования соединений бомбардировщиков), от столицы Финляндии (а в городе была весьма велика доля деревянных строений) осталась лишь груда дымящихся развалин.

В сентябре 1944 года (после подписания Соглашения о перемирии) представители советского военного командования прибыли в Хельсинки, где они, к крайнему своему изумлению, обнаружили полный жизни город с минимальными следами войны. Эмоциональные впечатления вполне подтверждаются ставшими ныне известными цифрами и фактами. В черте города упало всего 799 бомб, что, как нетрудно убедиться, составляет всего 4,8% от их общего числа. Куда же упали все остальные, т. е. 15 тыс. авиабомб? На портовые сооружения и корабли в гавани? Возможно. Но потеря (в общей сложности) трех катеров и двух грузовых пароходов заставляет усомниться и в этом...

Немцы бомбили по-другому. Значительно меньшими (в сравнении с советскими налетами на Хельсинки) силами и с неизмеримо большим результатом. Выше мы уже упоминали страшный налет 23 августа 1942 года, когда в течение одного дня была разрушена половина Сталинграда и убиты десятки тысяч его жителей. В июне 1943 года немцы решили воспользоваться относительным затишьем на фронте (до начала Курской битвы оставался еще месяц) и нанести серию массированных ударов по промышленным центрам Поволжья. (177, 178) Единственным самолетом, пригодным для решения такой

задачи, оставался ветеран испанской войны, двухмоторный «Хейнкель» He-111. На аэродромах Орловской и Курской области командование люфтваффе сосредоточило 11 бомбардировочных групп из состава двух Воздушных флотов, т. е. практически все наличные «Хейнкели».

Первый и самый крупный (в нем приняло участие, по данным разных авторов, от 128 до 168 бомбардировщиков) налет состоялся 4 июня. Объектом удара стал Горьковский автомобильный завод (главный на тот момент производитель легких танков «Т-70»). Полностью разрушен цех главного конвейера, уничтожен водозабор, повреждена заводская ТЭЦ. В последующие дни (точнее говоря — ночи), с 5 по 21 июня, было совершено еще шесть налетов на Горький, всего порядка 500 самолето-вылетов (т. е. в среднем было задействовано около сотни бомбардировщиков). На автозаводе разрушено 50 зданий, 8 электроподстанций, 5900 единиц технологического оборудования. Пять месяцев авральных ремонтно-восстановительных работ, к которым было привлечено 35 тыс. человек, потребовалось для того, чтобы 28 октября можно было отправить Сталину рапорт о восстановлении завода.

Два налета (109 самолетов в ночь с 9 на 10 июня, 88 — в ночь на 21 июня) было совершено на Ярославль. Сброшено в общей сложности 937 фугасных бомб общим весом 155 тонн и 742 зажигательные бомбы. Объектом удара стал крупнейший в СССР шинный завод. В результате разрушено 6 из 7 корпусов завода, сгорели склады готовой продукции и запасы ленд-лизингового каучука. Для восстановления завода потребовалось три месяца авральной работы.

12 июня был нанесен первый авиаудар по нефтеперегонному заводу и нефтебазе в районе Саратова. В ночь на 13, 14, 15, 19, 20, 22 июня группами в несколько десятков самолетов немцы продолжали бомбить горящие резервуары. В результате было уничтожено от 60 до 70 тысяч тонн нефтепродуктов. Много ли это? Такого количества бензина и дизтоплива шести советским Танковым армиям (а ровно столько их и было к концу войны) должно было хватить на марш в 3000 км. От Саратова до Парижа... 23 июня в течение сорока минут немцы бомбили Саратовский авиазавод № 292 — основной производитель истребителей «Як-1» (в дальнейшем — «Як-3»). Нарком авиапрома А. Шахурин в своих послевоенных воспоминаниях описывает последствия этого налета так: *«Первыми же бомбами было выведено из строя водоснабжение, и возникший во многих местах пожар оказалось нечем тушить... Впечатление было такое, что нет больше завода. Остались обгоревшие стены корпусов и станки, многие из которых вышли из строя... Наркомат доложил свои предложения — восстановить завод. Были и другие мнения — эвакуировать работающих на другие заводы...»* (98)

В конечном итоге было принято решение восстановить завод на имеющейся площадке; в результате титанических усилий строителей, инженеров и рабочих к октябрю завод вышел на производственную мощность мая. Всего на Саратов было совершено 420 вылетов немецких бомбардировщиков, при этом достоверно сбито пять самолетов. Чуть больше одного процента. Над Горьким было сбито 11 «Хейнкелей», что составило менее 2% от общего числа вылетов.

На протяжении полувека советские учебники истории хранили гробовое молчание об июньских налетах 1943 года; память о них осталась только в народной молве. В начале XXI века об этом трагическом эпизоде войны заговорили историки. Высказано единодушное мнение: «слабая ПВО». Совершенно недостаточный наряд сил и средств, не позволивший достойно отразить налеты бомбардировщиков люфтваффе. Чем хорош XXI век в России — кроме голых эпитетов («слабая», «совершенно недостаточный»), можно прочесть и цифры. Например, такие: *«Горьковский корпусной район ПВО и 142-я НАД насчитывали 47 истребителей (из них 41 — непосредственно на прикрытии города), 433 зенитных орудия среднего калибра и 82 — малого; имелось 13 радиолокационных станций орудийной наводки СОН-2 и две РЛС типа „Пегматит“... небо Саратовского Поволжья прикрывали 41 истребитель, в том числе 23 „ночника“, 192 орудия среднекалиберной и 72 — малокалиберной артиллерии, 90 крупнокалиберных пулеметов ДШК. Их действия обеспечивали 4 радиолокационные станции орудийной наводки».* (178)

Прочитав это, все желающие могут отлистать назад несколько страниц нашей книги и еще раз перечитать абзац про состав сил и средств ПВО района Плоешти. Есть над чем задуматься...

Последняя глава

Уважаемый читатель, наш рассказ подошел к концу. Проделав длинный и порой утомительный путь, мы пришли к результату настолько простому, а главное —

предсказуемому, что я, признаться, испытываю легкую растерянность — надо ли было тратить столько слов?

Причины поражения советских ВВС летом 1941 года оказались в точности такими же, как и причины разгрома Красной Армии в целом. Вооруженные силы СССР были частью нерушимого с виду, но тяжело больного внутри общества, авиация была лишь частью — хотя и весьма специфической — Вооруженных сил, созданных как инструмент агрессивного тоталитарного режима. Мишура лозунгов, плакатов, бодрых песен и отчетов о небывалых победах в соцсоревновании слетела под ударами военной угрозы — и обнажилась правда. Весьма неприглядная правда о том, что далеко не весь советский народ, как один человек, готов был защищать такую страну и такой режим... Трагедия 41-го долго готовилась нашим Лучшим Другом эффективных менеджеров, и лишь еще большая жестокость, порочность и глупость гитлеровского режима, гигантские размеры и ресурсы страны, а также помощь со стороны могучих сил демократического Запада, позволили ценою огромной крови вернуть потерянное и пор вые месяцы, пересилить врага и завершить войну в Берлине.

Что же касается сугубо авиационно-технических проблем и выводов, то их можно сформулировать следующим образом:

1. Главным элементом системы «самолет — летчик» является летчик. Это верно даже сегодня, в эпоху бортовых ЭВМ и самонаводящихся ракет. Тем более верным становится этот вывод применительно к боевой авиации 40-х годов.

2. Воевая подготовка летчика есть неразделимый сплав умения и желания. Умения летать, стрелять,

бомбить, находить, уклоняться — и готовности жертвовать своей жизнью ради победы своей эскадрильи, своей армии, своей страны. В сталинской армии одинаково плохо было как с первым, так и со вторым компонентом боевой подготовки. В результате и боеспособность Вооруженных сил (авиации в частности) оказалась на удивление низкой: отсутствие должной мотивации усугублялось низким уровнем летной, стрелковой, тактической подготовки.

3. Для успешного боевого применения в системе «самолет-летчик» необходим самолет с тактико-техническими характеристиками, сопоставимыми с ТТХ самолетов противника. Границы диапазона этой «сопоставимости» весьма широкие. Небольшое (10–15%) преимущество (или, напротив, отставание) в том или ином параметре не имеют существенного значения и почти всегда могут быть компенсированы выбором оптимальной тактики.

4. Результативность и эффективность всей системы ВВС еще менее зависят от ТТХ самолетов и в еще большей степени определяются ТАКТИКОЙ боевого применения отдельных элементов системы, их взаимодействием друг с другом и с наземными войсками; работой службы связи и оповещения, наземных технических служб, развитием аэродромной базы и, прежде и важнее всего — наличием компетентного руководства.

Почти все вышеперечисленное нельзя купить, своровать, скопировать. Все это необходимо создать внутри своей страны, своей армии. Возможность создания всего этого в решающей степени определяется тем, что принято называть «человеческий фактор».

5. Сталин (этим именем мы будем для краткости называть высшее военно-политическое руководство СССР) по крайней мере с середины 30-х сосредоточил все свои усилия (и все ресурсы богатейшей страны мира) на всесторонней подготовке к будущей войне. В частности, была поставлена цель создания самой мощной военной авиации мира.

6. Лучше и успешнее всего была решена подзадача создания материально-технических средств ведения войны. В частности, была создана авиапромышленность, способная выпускать боевые самолеты в количествах, недоступных ни одной европейской стране; созданы многочисленные научно-исследовательские и конструкторские организации. Успех был обусловлен беспримерной концентрацией материальных и финансовых ресурсов, а также удивительной близорукостью (если не продажностью) западных политиков, позволивших Сталину превратить награбленные финансовые ресурсы в новейшие военные технологии.

7. В результате к началу 1939 года в распоряжении Сталина было огромное (во много раз большее, чем у любого из участников начавшейся в том году мировой войны) количество самолетов, которые по своим ТТХ по меньшей мере не уступали лучшим боевым самолетам мира.

8. Значительно хуже решались вопросы создания самой системы, называемой «военная авиация». И тому было много причин. Системный подход в принципе трудно совместить с марксистско-ленинским мировоззрением, основанным на абсолютизации отдельных частных.

Недопустимо низким был и общий уровень образования и культуры нашего коллективного «Сталина». Наконец, совершенно другим был и кадровый потенциал: если в НИИ и ОКБ еще допускалось присутствие (а порой — и руководство) «социально-чуждых», беспартийных специалистов, настоящих инженеров и ученых старой русской школы, то в руководстве армии, авиации, военной промышленности к концу 30-х годов «чужаков» уже не было. Сталинские «выдвиженцы» в лучшем случае были способны к очень интенсивной, но крайне неэффективной работе. В худшем случае, это были безграмотные проходимцы, интриганы и выскочки, которым в нормальном обществе не доверили бы руководить бригадой мусорщиков.

9. Таким образом, к началу Второй мировой войны сложилась совершенно парадоксальная, почти неопишуемая нормальным человеческим языком ситуация: много самолетов, много летчиков, много аэродромов, много авиазаводов, много авиашкол и летных училищ. При этом повсеместно не хватает бензозаправщиков, шлангов и воронок, аккумуляторов и автостартеров, радиостанций и телефонных проводов. Есть новейшие скорострельные зенитки, но нет снарядов к ним, есть уникальные системы наддува топливных баков инертным газом, но на аэродромах нет азота, есть огромный самолетный парк, но нет тракторов для расчистки аэродромов от снега, есть гигантская сеть летных школ, но курсанты заняты шагистикой и разгрузкой вагонов, есть крупнейшая в Европе нефтедобыча, но нет высокооктанового авиационного бензина... Короче говоря, все есть — а реальная боеспособность военной авиации ничтожно мала.

10. Накануне войны Сталин в еще большей степени распространил на авиацию, авиационную промышленность и науку специфические «сталинские методы» руководства, т. е. административный нажим, массовые репрессии, насаждение атмосферы страха, подхалимства и кровавых интриг. В результате были разгромлены сложившиеся научные коллективы, физически уничтожены (или надолго отстранены от творческой работы) лучшие специалисты, естественный процесс обновления самолетного парка советских ВВС накануне войны был заторможен на 2—3 года.

11. За несколько недель и дней до начала войны с Германией Сталин истребил большую и, вероятно, лучшую часть командного состава ВВС. Причины того, почему именно весной 1941 года именно руководство военной авиации стало очередной жертвой очередной волны массового террора, выяснить не удалось. Последствия же этой резни — в плане дальнейшей деморализации Вооруженных сил — очевидны и не требуют пояснений.

12. По состоянию на 22 июня 1941 года даже та часть (примерно половина) советской авиации, которая была развернута на территории западных военных округов, многократно превышала авиацию противника по всем количественным параметрам (число самолетов, экипажей, эскадрилий, аэродромов базирования). Техническое состояние и ТТХ боевых самолетов были удовлетворительными, в целом соответствующими требованиям войны. В любом случае, материальная часть советских авиаполков не уступала авиации западных союзников, в боях с которыми люфтваффе понесло

тяжелейшие потери (Франция), или тяжелейшие потери и поражение (Англия).

13. Миф о «внезапном нападении», долгие годы культивируемый в советской историографии, вымышлен от начала и до конца. Не говоря уже о том, что действовавшие на тот момент боевые Уставы авиации предусматривали необходимую систему мер, исключающих возможность «внезапного удара» по аэродромам базирования, все западные округа, все соединения военной авиации получили до начала военных действий необходимые приказы о приведении частей в полную боевую готовность.

14. В первые же дни войны стала очевидной неспособность советской авиации к эффективному ведению воздушной войны. Огромный самолетный парк использовался с «КПД паровоза» — малое число вылетов, отсутствие координации действий и связи с наземными войсками, неудовлетворительная работа системы материально-технического обеспечения, бессилие и безволие штабов. На тех участках фронта (Белоруссия, Прибалтика), где наземные войска противника нанесли главный удар, началось паническое «перевыбазирование» в тыл, фактически представлявшее собой массовое дезертирство.

15. Бездействие (в ряде случаев — бегство) советской авиации позволило противнику почти беспрепятственно бомбить боевые порядки наземных войск Красной Армии, что стало одной из причин беспорядочного панического отступления, которое, в свою очередь, еще более подталкивало авиационных командиров к принятию решения о срочном «перевыбазировании». Таким образом молниеносно

сформировалась система с «положительной обратной связью», действие которой привело в конечном итоге к тому, что значительная часть самолетного парка ВВС Западного, Северо-Западного (в меньшей степени Юго-Западного) фронтов была брошена на аэродромах.

16. В условиях примерного численного равенства с советскими ВВС немецкая авиация получила решающее преимущество за счет более высокой подготовки и боевого духа летного состава, за счет отработанной тактики боевого применения и взаимодействия с наземными войсками, за счет безупречной работы системы связи и управления. Только непрерывное наращивание сил в результате переброски авиационных частей внутренних и дальневосточных округов, только непрерывное формирование новых авиаполков позволяло командованию советских ВВС наносить ответные удары, обеспечивать минимальное авиационное прикрытие наземных войск.

17. «Блицкриг» в воздухе был сорван по той же самой причине, по которой не состоялся «блицкриг» на земле: немцы не успевали «перемалывать» все новые и новые части противника, не успевали восполнять растущие потери. С другой стороны, по мере восстановления дисциплины, порядка и управляемости в советских ВВС, по мере накопления боевого опыта у летного и командного состава действия советской авиации становились более эффективными. Вероятно, уже к осени 1942 года в воздухе сложилось хрупкое равновесие сил. Однако ресурсы, которые затрачивал Советский Союз и его авиация для поддержания этого равновесия, многократно превышали затраты и потери противника. Вплоть до самого мая 45-го советские ВВС

оставались огромным, но малоэффективным механизмом войны.

Приложения

Приложение №1

СОСТАВ ГРУППИРОВКИ И ЧИСЛЕННОСТЬ ВОЕВЫХ САМОЛЕТОВ СОВЕТСКОЙ АВИАЦИИ ПО СОСТОЯНИЮ НА 1–22 ИЮНЯ 1941 г

ВВС ЛЕНИНГРАДСКОГО ВО (СЕВЕРНЫЙ ФРОНТ) И ВВС СЕВЕРНОГО ФЛОТА

	Истребители	Бомбардировщики
1-я САД, Мурманск	145-й ИАП, 147-й ИАП 109 / 0	10-й БАП, 137-й БАП 85 / 0
ВВС С. флота, 72-я САП	21 / 0	11 / 0
55-я САД, Петрозаводск	153-й ИАП 111 / 45	72-й БАП 49 / 4
5-я ИАД, Выборг	7-й ИАП, 158-й ИАП, 159-й ИАП 269 / 138	—
3-я ИАД, Горелово	19-й ИАП, 44-й ИАП 137 / 2	—

39-я ИАД, Пушкин	154-й ИАП, 155-й ИАП, 156-й ИАП 111 / 0	—
54-я ИАД, Левашово	26-й ИАП, 157-й ИАП 90 / 0	—
41-я БАД, Гатчина	—	201-й БАП, 202-й БАП, 205БАП 48
2-я САД, Старая Русса	—	2-й БАП, 44-й БАП, 58-й БАП 174 / 17
ВСЕГО:	848 / 185	367 / 21

ВВС КРАСНОЗНАМЕННОГО ВАЛТИЙСКОГО ФЛОТА

	Истребители	Бомбардировщики
61-я ИАБр	5-й ИАП, 13-й ИАП	—
8-я БАБр	—	1-й МТАП, 57-й БАП
10-я САБр	71-й ИАП	73-й БАП
Отд. эскадрильи	15-я, 41-я, 43-я, 44-я, 58-я, 71-я и 81-я	
ВСЕГО:	325 / 46	174 / 0

ВВС ПРИВАЛТИЙСКОГО ОВО (СЕВЕРО-ЗАПАДНЫЙ ФРОНТ)

	Истребители	Бомбардировщики
4 САД, Таллин	38-й ИАП 63 / 0	35-й БАП, 50-й БАП, 53-й БАП 134 / 5
6-я САД, Рига	21-й ИАП, 148-й ИАП 135 / 0	31-й БАП, 40-й БАП 115 / 0
7-я САД, Митава	10-й ИАП 59 / 23	9-й БАП, 46-й БАП 116 / 0
8-я САД Каунас	15-й ИАП, 31-й ИАП 230 / 116	—
57-я САД, Вильнюс	42-й ИАП, 49-й ИАП 168 / 0	54-й БАП 75 / 7
ВСЕГО:	655 / 139	440 / 12

ВВС ЗАПАДНОГО ОВО (ЗАПАДНЫЙ ФРОНТ)

	Истребители	Бомбардировщики
11-я САД, Лида	122-й ИАП, 127-й ИАП 146 / 0	16-й БАП 62 / 37
9-я САД, Белосток	41-й ИАП, 124-й ИАП, 126-й ИАП, 129-й ИАП 370 / 237	13-й БАП 59 / 8
10-я САД, Кобрин	33-й ИАП, 123-й ИАП 125 / 20	39-й БАП 53 / 9
12-я БАД, Витебск	—	6-й БАП, 43-й БАП, 128-й БАП, 209-й БАП 131 / 0

43-я НАД, Балбасово	160-й ИАП, 161-й ИАП, 162-й ИАП, 163-й ИАП 243 / 0	—
13-я БАД	—	24-й БАП, 97-й БАП, 121-й БАП, 125-й БАП, 130-й БАП 225 / 0

ВВС КИЕВСКОГО ОВО (ЮГО-ЗАПАДНЫЙ ФРОНТ)

	Истребители	Бомбардировщики
14-я ИАД, Луцк	17-й ИАП, 46-й ИАП, 89-й ИАП 171 / 0	—
15-я САД, Львов	23-й ИАП, 28-й ИАП, 164-й ИАП 170 / 98	—
63-я САД, Самбор	20-й ИАП, 91-й ИАП, 165-й ИАП 178 / 63	—
64-я ИАД, Станислав	12-й ИАП, 149-й ИАП, 166-й ИАП, 247-й ИАП 275 / 57	—
16-я САД, Тернополь	87-й ИАП, 92-й ИАП 132 / 4	86-й БАП 46 / 9

62-я БАД, Овручь	—	52-й БАП, 94-й БАП, 226-й БАП, 227-й БАП 213 / 15
17-я САД, Проскуров	—	48-й БАП, 224-й БАП, 225-й БАП 66 / 34
19-я БАД, Белая Церковь	—	33-й БАП, 136-й БАП, 138-й БАП 142 / 10
44-я ИМ, Умань	88-й ИАП, 248-й ИАП, 249-й ИАП 136 / 0	—
36-я ИАД, Клев	2-й ИАП. 43-й ИАП 112 / 0	—
18-я ДБАД, Киев	—	90-й ДБАП, 93-й ДБАП 119/0
ВСЕГО:	1174 / 247	586 / 68

ВВС ОДЕССКОГО ВО (ЮЖНЫЙ ФРОНТ)

	Истребители	Бомбардировщики
20 САД, Кишинев	4-й ИАП, 55-й ИАП 247 / 122	45-й БАП, 211-й БАП 78 / 5
21 САД, Одесса	67-й ИАП, 69-й ИАП, 168-й ИАП 201 / 5	5-й БАП 61 / 25
45 САД, Кировоград	131-й ИАП 72 / 5	132-й БАП, 232-й БАП 81 / 5
	отд. 146-й ИАП 77 / 57	

ВСЕГО:	597 / 189	220 / 35
--------	-----------	----------

ВВС ЧЕРНОМОРСКОГО ФЛОТА

	Истребители	Бомбардировщики
62-я ИАБр	8-й ИАП, 9-й ИАП, 32-й ИАП 227 / 19	—
63-я БАБр	—	2-й МТАП. 40-й БАП 108 / 15
Отд. эскадрильи	87-я, 94-я, 96-я. оиаэ 85 / 0	70-я, 78-я обаэ 25 / 0
ВСЕГО:	312 / 19	133 / 15

СОЕДИНЕНИЯ ДАЛЬНЕВОМВАРДИРОВОЧНОЙ АВИАЦИИ НА ЗАПАДНОМ ТВД

1-й АК, Новгород	40-я АД (53-й ДБАП, 200-й ДБАП, 7-й ТБАП)	94 «ДБ-3/ДБ-3ф», 68, «ТБ-3»
51-я АД (7-й ДБАП, 203-й ДБАП, 204-й ДБАП)	112 «ДБ-3/ДБ-3ф»	
3-й АК, Смоленск	52-я АД (98-й ДБАП, 212-й ДБАП, 3-й ТБАП)	132 «ДБ-3/ДБ-3ф», 52 «ТБ-3»

42-я АД (96-й ДБАП, 207-й ДБАП, 1-й ТБАП)	69 «ДБ-3/ДБ-3ф», 41 «ТБ-3»	
2-й АК, Курск	35-я АД (100-й ДБАП, 219-й ДБАП, 223-й ДБАП)	125 «ДБ-3/ДБ-3ф»
48-я АД (51-й ДБАП, 220-й ДБАП, 221-й ДБАП)	127 «ДБ-3/ДБ-3ф»	
4-й АК, Запорожье 22-я	АД (8-й ДБАП, 11-й ДБАП, 21-й ДБАП)	196 «ДБ-3/ДБ-3ф»
50-я АД (81-й ДБАП, 231-й ДБАП, 299-й ДБАП)	149 «ДБ-3/ДБ-3ф»	
ВСЕГО:		1004 «ДБ-3/ДБ-3ф», 161 «ТБ-3»

Итого:

— 4795 истребителей, в т. ч. 1082 «МиГ-3» и «Як-1»;

— 3454 бомбардировщика (не считая «ТБ-3»), в т. ч. 205 «Пе-2»,

— всего 8249 боевых самолетов

Примечание:

— указано общее количество самолетов, включая временно неисправные;

— боеготовые самолеты составляли в среднем 84–87% от общего числа;

— через дробь указано входящее в общую численность количество самолетов «новых типов» (истребители «МиГ-3» и «Як-1», бомбардировщики «Пе-2»);

— в таблицы не включены семь «штурмовых» авиаполков, на вооружении которых находилось порядка 320 устаревших истребителей-бипланов «И-15бис»;

— не учтены порядка двадцати формирующихся авиаполков и самолеты, находившиеся на их вооружении;

— в составе авиации ВМФ не учтены разведывательные подразделения и находившиеся на их вооружении гидросамолеты;

— состав ВВС Юго-Западного фронта указан по докладу командующего ВВС фронта, в других источниках приводится большее число самолетов;

— в составе 18-й ДБАД (ВВС Юго-Западного фронта) не учтен 14-й ТБАП, на вооружении которого находилось 38 «ТБ-3» и 9 «ТБ-7»;

— в общее число истребителей не включены устаревшие бипланы «И-15бис»;

— после начала боевых действий некоторые полки были переданы в состав других авиадивизий.

Приложение №2

КОЛИЧЕСТВО ЭКИПАЖЕЙ В СОСТАВЕ ВВС ЗАПАДНЫХ ОКРУГОВ И ДБА

	Истребители	Бомбардировщики	Всего
ВВС Ленинградского ВО	512 / 799	520 / 289	1135
ВВС Прибалтийского ОБО	384 / 418	379 / 381	787
ВВС Западного ОБО	678 / 549	526 / 456	1289
ВВС Киевского ОВО	919 / 895	617 / 449	1547
ВВС Одесского ВО	392 / 401	181 / 192	699
ДБА (1-й, 3-й, 2-й, 4-й АК)	—	771 / 928	928
ИТОГО:	2885 / 3062	2994 / 2695	6385

Примечание:

— данные, отраженные в настоящей таблице, взяты из сборника «ВВС ВОВ в цифрах»;

— первое число получено суммированием числа экипажей по авиаполкам по состоянию на 1 июня 1941 года, при этом не учтены экипажи штурмовых и

разведывательных авиаполков, а также экипажи ТБАПов, вооруженных устаревшими «ТБ-3»;

— количество боеготовых экипажей в ВВС Киевского ОВО указано по отчету командующего ВВС Юго-Западного фронта, при этом экипажи 18-й ДБАД из общей суммы исключены;

— через дробь указана численность «боеготовых экипажей», указанная в сводной таблице «Боевой и численный состав ВВС западных приграничных военных округов к началу Великой Отечественной войны на 22 июня 1941 года»;

— в столбце «Всего» приведено количество боеготовых экипажей, указанное в сводной таблице «Характеристика ВВС западных приграничных военных округов (по состоянию на 1 июня 1941 года)», не считая экипажи, которые «переучивались или вводились в строй по прибытии из училищ».

Приложение 3

СОСТАВ ГРУППИРОВКИ И ЧИСЛЕННОСТЬ БОЕВЫХ САМОЛЕТОВ ЛЮФТВАФФЕ НА ВОСТОЧНОМ ФРОНТЕ 22 ИЮНЯ 1941 г.

**ЧАСТЬ СИЛ 5-ГО ВОЗДУШНОГО ФЛОТА,
ЗАПОЛЯРЬЕ**

Истребители	Бомбардировщики	Пикировщики и «Ju-87»	«Me-110»
1/JG 77 12 Bf-109	5./KG 30 12 «Ju-88»	IV(St)/LG 1 36 «Ju-87»	ZG 76 6 «Me-110»

1-Й ВОЗДУШНЫЙ ФЛОТ (1-Й АВИАКОРПУС), ВОСТОЧНАЯ ПРУССИЯ

Истребители	Бомбардировщики
I, II, III/JG 54 129 «Bf-109F»	I, II, III/KG 76 90 «Ju-88»
4., 5./JG 53 35 «Bf-109F»	I, II, III/KG 77 91 «Ju-88»
Всего: 164/131	II, III/KG 1 59 «Ju-88»
	KGr 806 30 «Ju-88»
	Всего: 270/210

2-Й ВОЗДУШНЫЙ ФЛОТ (8-Й И 2-Й АВИАКОРПУС), ПОЛЬША

Истребители	Бомбардировщики
I, III/JG 53 79 «Bf-109F»	I, 8., 9./KG 2 66 «Do-17»
II/JG 52 39 «Bf-109F»	III/KG 3 38 «Do-17»
II, III/JG 27 84 «Bf-109 E»	I, II/KG 3 81 «Ju-88»
II (Sch)/LG 2 38 «Bf-109 E»	I, II, III/KG 53 86 «He-111»
I, II, III, IV/JG 51 160 «Bf-109 F»	Всего: 271 / 185
Всего: 400 / 346	

Пикировщики «Ju-87»	Многоцелевые «Me-110»
II, III/StG 1 81	I, II/ZG 26 78
I, III/StG 2 77	II, III/SKG 210 83
I, II, III/StG 77 115	Stab/StG 1, 2, 77 18
Всего: 273 / 184	Всего: 179 / 138

4-Й ВОЗДУШНЫЙ ФЛОТ: 5-Й АВИАКОРПУС, ЮЖНАЯ ПОЛЬША

Истребители	Бомбардировщики
I, II, III/JG 3 109 «Bf-109 F»	I, II, III/KG 51 92 «Ju-88»
Всего: 109/89	I, II/KG 54 71 «Ju-88»
	I, II, III/KG 55 84 «He-111»
	Всего: 247 / 226

4-Й АВИАКОРПУС, РУМЫНИЯ

Истребители	Бомбардировщики
II, III/JG 77 76 «Bf-109 E, F»	I, II, III/KG 27 87 «He-111»
I(J)/LG 2 40 «Bf-109E»	II/KG 4 24 «He-111»
Stab, III/JG 52 47 «Bf-109 F»	Всего: 111 / 81
Всего: 163 / 105	

Итого: 2253/1761

Истребителей — 848 / 683 (633 «Bf-109 F» + 215 «Bf-109 E»).

Бомбардировщиков — 911 / 714 (526 «Ju-88» + 281 «He-111»+ 104 «Do-17»).

Пикировщиков («Ju-87») — 309 / 220.

Многоцелевых («Me-110») — 185 / 144.

Примечания:

1. Первая цифра — всего самолетов, вторая — в том числе боеготовых; все самолеты 5-го Воздушного флота учтены как боеготовые.

2. Самолеты штабного звена учтены в общей численности соответствующих эскадр.

3. В тех случаях, когда истребительная группа была оснащена самолетами «Vf-109» двух модификаций (E и F), все истребители учтены как «Vf-109 F»; это привело к некоторому завышению общей численности «Vf-109 F» по сравнению с данными других источников.

4. В составе штабных звеньев бомбардировочных эскадр было также несколько «Me-110» (в данной таблице они не учтены).

Приложение 4

КОЛИЧЕСТВО ВОЕВЫХ САМОЛЕТОВ В СОСТАВЕ ВВС ПЯТИ ЗАПАДНЫХ ОКРУГОВ (ФРОНТОВ), ИЮНЬ-ИЮЛЬ 1941 Г

	всех типов в	т. ч. истребит.
22 июня 1941 г.	6755 / 5894	4226 / 3664
24 июня 1941 г.	4074 / 3895	2266 / 2167
30 июня 1941 г.	3343 / 2880	1759 / 1534

10 июля 1941 г.	2434 / 1824	1532 / 1194
люфтваффе на Вост. фронте, 30.06	2040 / ????	791 / ???

Примечание:

1. В таблицу не включены самолеты ДБА, ВВС флотов, разведчики и корректировщики фронтовой авиации.

2. Первая цифра — всего самолетов, через дробь — в том числе боеготовых.

3. В строке «24 июня» численность самолетов ВВС Южного фронта (не указанная составителями сборника «Советская авиация в ВОВ в цифрах») принята равной численности на 30 июня, что привело к некоторому занижению суммарных цифр.

4. Численность самолетов люфтваффе указана как арифметическая разность между исходной численностью (включая неисправные самолеты) на 22 июня и безвозвратными потерями «от воздействия противника и по неизвестным причинам» в периоде 22 по 30 июня; полученный результат завышен, так как не учтены небоевые потери (аварии и катастрофы)

Приложение 5

КОЛИЧЕСТВО САМОЛЕТОВ-ИСТРЕБИТЕЛЕЙ В СОСТАВЕ ВВС ЮГО-ЗАПАДНОГО ФРОНТА, ИЮНЬ–ИЮЛЬ 1941 Г.

	22.06	11.07	17.07
14-я ИАД (17, 46, 89-й ИАП)	171	26	22
15-я САД (23, 28, 164-й ИАП)	170 / 98	20 / 11	28 / 13
16-я САД (87, 92-й ИАП)	132 / 4	38 / 2	18
63-я САД (20, 91, 165-й ИАП)	178 / 63	52 / 22	22 / 6
64-я ИАД (12, 149, 166, 247-й ИАП)	275 / 57	???	42 / 7
44-я НАД (88, 248, 249-й ИАП)	136	???	60
36-я ИАД (2, 43, 254, 255-й ИАП)	112	115	87
ИТОГО:	1174 / 222	251 / 35	279 / 26

Примечание:

1. Составлена по «ВВС ВОВ в цифрах» [см. п. 23] и Докладу командующего ВВС фронта от 21 августа 1941 г. [см. п. 148]. некоторые цифры уточнены по другим

источникам, в ряде случаев итоговые цифры арифметически усреднены.

2. Первая цифра — общее количество самолетов (включая временно неисправные), через дробь — в том числе «новых типов» («МиГ-3», «Як-1»).

3. Самолеты «И-15» / «И-15бис» не учтены.

ЗАЯВЛЕННОЕ ЧИСЛО САМОЛЕТОВ ПРОТИВНИКА, СВИТЫХ ИСТРЕВИТЕЛЯМИ ВВС ЮГО-ЗАПАДНОГО ФРОНТА

	22–30	1–6.07	7–12.07	Всего
14-я ИАД (17, 46, 89-й ИАП), Луцк	29	10	1	40
15-я САД (23, 28, 164-й ИАП), Львов	65	8	0	73
16-я САД(87, 92-й ИАП), Тернополь	20	2	2	24
63-я САД (20, 91, 165-й ИАП), Самбор	0	0	41	41
ВВС 12-й армии (Станислав)	0	0	74	74
36-я ИАД (2, 43, 254, 255-й ИАП), Киев	0	0	17	17
ИТОГО:	114	20	135	269

Примечание:

1. Таблица составлена по «Сводке уничтоженных самолетов противника», подписанной командующим ВВС Ю-3 ф. генерал-лейтенантом Ф.А. Астаховым [см.п.161].

2. Методом исключения можно установить, что к «ВВС 12-й армии» составители Сводки отнесли 12, 149, 166, 247-й ИАПы из состава 64-й ИАД (штаб в г. Станислав, ныне Ивано-Франковск) и 88, 248, 249-й ИАПы из состава формирующейся 44-й ИАД (штаб в г. Умань).

3. Судя по документам июля 1941 г., 20-й и 91-й ИАП были в ходе боевых действий переданы из состава 63-й САД в 17-й САД фронтового подчинения (штаб в г. Проскуров).

4. Бомбардировочные полки ВВС Ю-3.ф. заявили о 113 сбитых самолетах противника (в данной таблице это не отражено).

5. Число самолетов, сбитых зенитной артиллерией, в данной таблице не отражено.

Приложение 6

БЕЗВОЗВРАТНЫЕ ВОЕВЫЕ ПОТЕРИ САМОЛЕТОВ ЛЮФТВАФФЕ В ИЮНЕ–ИЮЛЕ 1941 г

ЧАСТЬ СИЛ 5-ГО ВОЗДУШНОГО ФЛОТА В ЗАПОЛЯРЬЕ

	Истребители	Бомбардиров.	«Ju-87»	«Me-110»	Всего	Из них на земле
Исходная численность	12	12	36	6	66	
Потери 22 июня	—	—	—	—	—	—
Потери с 22 по 30 июня	0	2	1	—	3	
Потери с 1 по 31 июля	5	4	11	—	20	1
ИТОГО:	5	6	12	—	23	1

Примечание: потери истребителей «Vf-109» и «Me-110» показаны единой суммой.

1-Й ВОЗДУШНЫЙ ФЛОТ

	Истребители	Бомбардиров.	«Ju-87»	«Me-110»	Всего	Из них на земле
Исходная численность	164	270	0	0	434	

Потери 22 июня	1	2	—	—	3	
Потери с 22 по 30 июня	5	36	—	—	41	
Потери с 1 по 31 июля	16	39	—	—	55	3
ИТОГО:	21	75	—	—	96	3

2-Й ВОЗДУШНЫЙ ФЛОТ

	Истребители	Бомбардиров.	«Ju-87»	«Me-110»	Всего	Из них на земле
Исходная численность	400	271	273	179	1123	
Потери 22 июня	15	3	2	5	25	?
Потери с 22 по 30 июня	34	13	19	21	87	6
Потери с 1 по 31 июля	62	43	39	39	183	8
ИТОГО:	96	56	58	60	270	14

4-Й ВОЗДУШНЫЙ ФЛОТ

	Истребит ели	Бомбарди ров.	«Ju-8 7»	«Me-11 0»	Все го	Из них на зем ле
Исходная численно сть	272	358	0	?	630	
Потери 22 июня	3	30	—	1	34	
Потери с 22 по 30 июня	18 / 13	66 / 59	—	1	85 / 72	
Потери с 1 по 31 июля	49 / 27	63 / 46	—	—	112 / 73	1
ИТОГО:	67 / 40	129 / 105	—	1	197 / 145	1

Примечание: в строке «Потери с 22 по 30 июня» через дробь показаны безвозвратные потери самолетов 5-го авиакорпуса.

СОВОКУПНЫЕ ПОТЕРИ ПО ВСЕМ ВОЗДУШНЫМ ФЛОТАМ

	Истребит ели	Бомбарди ров.	«Ju-8 7»	«Me-11 0»	Все го	Из них на зем ле
Исходная численно сть	848	911	309	185	225 3	
Потери 22 июня	19	35	2	6	62	?
Потери с 22 по 30 июня	57	115	19	22	213	6
Потери с 1 по 31 июля	132	149	50	39	370	13
ИТОГО:	189	264	69	61	583	19
%% от исходн. числен.	22%	29%	22%	33%	26 %	0,8 %

Примечание:

— в таблицах учтены безвозвратные (повреждение 60%) потери боевых самолетов «от воздействия противника и по неизвестным причинам»;

— по другим источникам, в июне 1941 г. безвозвратно потеряно на аэродромах 13 немецких самолетов.

Принятая в люфтваффе классификация потерь:

до 24% — небольшие и средние повреждения, которые могут быть устранены наземными службами;

25—39% — требуются большие ремонтные работы в частях;

40—44% — требуется замена отдельных агрегатов или систем;

45—59% — многочисленные повреждения, требующие замены многих агрегатов самолета;

60—80% — восстановлению не подлежит, некоторые агрегаты могут быть использованы как запасные части;

81—99% — полностью уничтожен, обломки упали на контролируемую немцами территорию;

100% — пропал без вести, упал на территории противника или в море.

Приложение 7

ЗАЯВЛЕННОЕ КОМАНДОВАНИЕМ ЧАСТЕЙ И СОЕДИНЕНИЙ СОВЕТСКИХ ВВС ЧИСЛО СВИТЫХ САМОЛЕТОВ ПРОТИВНИКА И РЕАЛЬНЫЕ ПОТЕРИ ЛЮФТВАФФЕ

№		Заявлено	факт.	k =
1	ВВС Зап. ф. 22.06	143	25	5,7
2	ВВС Зап. ф. 22–30.06	422	81	5,2

3	ВВС Зап. ф. 01–31.07	538	183	2,9
4	ВВС Ю-3 ф. 22–30.06	164	72	2,3
5	ВВС Ю-3 ф. 01.07–10.08	470	111	4,2
6	Уничтожили на земле, ВВС Зап. ф. 22 06–17.07	205	14	14,6
7	Уничтожили на земле, ВВС Ю-3 ф. 1.07–10 08	172	1	—
8	ВВС всех фронтов, 22.06–10.07	752	326	2,3
9	Уничтожили на земле ВВС всех фронтов, 22.06–10.07	348	19	18,3
10	Уничтожили на земле ВВС всех фронтов, 11–18.10	500	10	50,0
11	Боевые потери противника с 22.06 по 31.12.1941 г.	4200	1363	3,1
12	Боевые потери противника с 1.01 по 31.12.1942 г.	11550	3600	3,2
13	Боевые потерн противника с 1.01 по 31.12.1944 г.	17500	2900	6,0

Примечание:

— как «реальные потери люфтваффе» в данной таблице учтены безвозвратные (повреждение 60%) потери боевых самолетов от «воздействия противника и по неизвестным причинам»; поврежденные самолеты никак не учтены;

— потери самолетов союзников Германии (ВВС Финляндии и Румынии), а также потери самолетов

тактической авиации (санитарные, связные, ближние разведчики и корректировщики) не учтены;

— в тех случаях (стр. 12 и 13), когда в источниках указано лишь общее число безвозвратных потерь, потери «от воздействия противника» получены расчетным путем, как 65% от общего числа безвозвратных потерь;

— в стр. 5 не учтены заявленные штабом ВВС Ю-3 ф. самолеты противника, уничтоженные на земле; в качестве фактического числа потерь приняты потери 4-го Воздушного флота люфтваффе за июль, таким образом, число фактических потерь завышено за счет учета самолетов 4-го авиакорпуса, сбитых в полосе Южного фронта;

— в стр. 8 число фактически сбитых самолетов люфтваффе рассчитано как сумма потерь июня и одной трети потерь июля;

— в стр. 10 указаны фактические потери люфтваффе за весь октябрь;

— в стр. 11, 12, 13 число заявленных побед взято из статистического сборника «Советская авиация в ВОВ в цифрах»; во множестве открытых печатных изданий советской эпохи назывались значительно большие цифры;

— в стр. 13 указано максимальное из известных автору число фактических безвозвратных боевых потерь люфтваффе; другие источники дают цифры порядка 2600 самолетов (истребителей, бомбардировщиков, штурмовиков и разведчиков).

Не менее тяжелы немецкие потери и в вооружении: за 3 с лишним месяца войны немцы потеряли более 21000 танков, 13000 орудий, 9000

самолётов, сбитых нашей авиацией в воздушных боях и уничтоженных на аэродромах, не считая потерянных самолётов при взлёте и посадке. Таковы факты.

А.С. ЩЕРБАКОВ

Начальник Советского Информбюро

4 октября

В связи с этим не лишне будет напомнить, что гитлеровская армия только за пять месяцев военных действий на Восточном фронте потеряла до 19000 орудий, более 15000 танков и около 13000 самолётов. Сюда не входят огромные потери в технике и вооружении гитлеровской армии, которые она понесла с 16 ноября по 10 декабря на подступах к Москве.

16 декабря

Приложение 8

КОЛИЧЕСТВО САМОЛЕТОВ-БОМБАРДИРОВЩИК ОВ И ЭКИПАЖЕЙ В СОСТАВЕ ВВС ЮГО-ЗАПАДНОГО ФРОНТА, ИЮНЬ — ИЮЛЬ 1941 Г

	22.06	17.07
--	-------	-------

52-й БАП	52-й БАП	52-й БАП	3 / 1 / 22
94-й БАП	«СБ»	63 / 59 / 46	12 / 5 / 31
226-й БАП	«Су-2»	55 / 32 / 31	12 / 4 / 55
227-й БАП	«Су-2»	59 / 42 / 63	23 / 10 / 51
90-й ДБАП	«ДБ-3ф»	60 / 53 / 54	23 / 6 / 37
93-й ДБАП	«ДБ-3ф»	58 / 55 / 55	15 / 6 / 20
33-й БАЛ	«СБ», «Ар-2», «Пе-2»	60 / 53 / 63	15 / 10 / 36
136-й БАП	«СБ», «Як-2/4»	53 / 50 / 36	7 / 4 / 12
138-й БАП	«СБ»	27 / 27 / 37	3 / 1 / 17
48-й БАП	«СБ», «Пе-2»	42 / 42 / 56	4 / 1 / 33
ИТОГО:		513 / 449 / 500	117 / 48 / 314
%%		100 / 100 / 100	23 / 11 / 63

Примечание:

1. Кол-во самолетов / в том числе исправных / кол-во экипажей.

2. Сведения о 86-й БАП и 14-й ТВАП в докладе штаба ВВС Юго-Западного фронта от 17.07.41 г. отсутствуют, соответственно, эти полки в таблице не учтены.

3. Не учтены формирующиеся 224, 225, 242, 243, 244, 245-й бомбардировочные полки.

Приложение 9

ВОЕВЫЕ ПОТЕРИ ФРОНТОВОЙ АВИАЦИИ ПО ГОДАМ ВОЙНЫ

	1941 г.	1942 г.	1943 г.	1944 г.	1945 г.	Всего
Бомбардировщики	4029	1462	940	751	591	7773
Штурмовики	533	1676	3515	3344	1691	10759
Истребители	4416	3888	4642	3330	1191	17467
Прочие типы	255	1233	403	423	96	2410
Всего:	9233	8259	9500	7848	3569	38409

	1941 г.	1942 г.	1943 г.	1944 г.	1945 г.	Всего
Сбиты в воздушных боях	2698	1718	3905	2902	966	12189

Сбиты зенитками	1146	541	2234	2810	1748	8479
Не вернулись с задания	3500	5796	3122	1926	817	15161
Уничтожены на аэродр.	1889	204	239	210	38	2580
Всего:	9233	8259	9500	7848	3569	38409

Примечание:

1. Таблицы составлены по данным сборника «ВВС ВОВ в цифрах» (23).

2. Не учтены потери ВВС флотов и истребительной авиации ПВО.

3. В потери бомбардировщиков составители сборника включили больше половины потерь ДБА; об этом можно судить по тому, что суммарные потери бомбардировщиков фронтовой авиации составители определили как 6086 самолетов, бомбардировщиков ДБА — 2776 самолетов.

Приложение 10

БОЕВЫЕ ПОТЕРИ ИСТРЕВИТЕЛЕЙ ФРОНТОВОЙ АВИАЦИИ ПО ГОДАМ ВОЙНЫ

	1941 г.	1942 г.	1943 г.	1944 г.	1945 г.	Всего
«И-16»	1207	255	61	—	—	1523
«И-153»	973	177	40	—	—	1190
«МиГ-3»	1214	218	—	—	—	1432
«ЛаГТ-3»	349	1101	307	95	—	1852
«Як-1/Як-7/Як-9/Як-3»	326	1571	2296	1870	689	6752
«Ла-5/Ла-7»	—	73	1460	861	312	2706
«Харрикейн»	1	290	49	1	—	341
«Томахоук» / «Киттихоук»	—	111	96	17	—	224
«Аэрокобра»	—	49	305	486	190	1030
Всего:	4416	3888	4642	3330	1191	17467

Примечание:

1. Таблицы составлены по данным сборника «ВВС ВОВ в цифрах» (23).

2. Не учтены потери истребительной авиации ПВО и ВВС флотов.

3. Совокупные потери больше суммы потерь по строкам за счет самолетов прочих типов.

Источники

1. *М.И. Мельтюхов*. Упущенный шанс Сталина. М.: Вече, 2000.
2. Самолетостроение в СССР. 1917–1945 гг. Кн. 1–2. М.: 1994.
3. 1941 год — уроки и выводы. М.: Воениздат, 1992.
4. Сборник боевых документов Великой Отечественной войны, вып. № 36. М.: Воениздат, 1958.
5. Русский Архив, т. 16, Великая Отечественная, Ставка ВГК. Документы и материалы, 1941 год. М.: ТЕРРА, 1996.
6. Россия — XX век. Документы. 1941 год. Книга 2. М.: Международный фонд «Демократия», 1998.
7. Сборник боевых документов Великой Отечественной войны, вып. № 31. М.: Воениздат, 1957.
8. Интернет-сайт «Механизированные корпуса РККА» www.mechcorps.rkka.ru
9. Сборник боевых документов Великой Отечественной войны, вып. № 34. М.: Воениздат, 1958.
10. Сборник боевых документов Великой Отечественной войны, вып. № 35. М.: Воениздат, 1958.
11. Сборник боевых документов Великой Отечественной войны, вып. № 38. М.: Воениздат, 1959.
12. *Ф. Гальдер*. Военный дневник. Т.3. М.: Воениздат, 1971.
13. *Г. Гот*. Танковые операции. Смоленск: Русич, 1999.

14. Русский архив. Великая Отечественная. Накануне войны. Материалы совещания высшего руководящего состава РККА 23–31 декабря 1940 г. М.: ТЕРРА, 1993.

15. Интернет-сайт «Уголок неба. Виртуальная авиационная энциклопедия», www.airwar.ru

16. Россия — XX век. Документы. 1941 год. Книга 1. М.: Международный фонд «Демократия», 1996.

17. *М. Никольский*. Истребители Яковлева. «Авиация и космонавтика», № 5–6, 1999.

18. *В. Катков, А. Фирсов*. Истребитель Мессершмитт Bf-109. «Авиация и космонавтика», № 5–6, 1999.

19. *В. Швабедиссен*. Сталинские соколы. Анализ действия советской авиации 1941–1945 гг. Минск: Харвест, 2001.

20. *Д. Соболев*. История самолетов 1919–1945 гг. М.: РОССПЭН, 1997.

21. *А. Степанов*. Пиррова победа Люфтваффе на Западе. «История авиации», № 3, 2000.

22. *Д. Ричардс, Х. Сондерс*. ВВС Великобритании во Второй мировой войне. М.: Воениздат, 1963.

23. Главный штаб Военно-воздушных сил. Советская авиация в Великой Отечественной войне 1941–1945 гг. в цифрах. Коллектив авторов под рук. В.Г. Никифорова, 1962.

24. *A. Price*. Luftwaffe Data Book. Greenhill books, 1997.

25. *Г. Корнюхин*. Советские истребители в Великой Отечественной войне (статья в книге «Асы союзников»). Смоленск: Русич, 2000.

26 *В. Шавров*. История конструкций самолетов в СССР 1938–1950 гг. М.: Машиностроение, 1978.

27. *М.Н. Кожевников*. Командование и штаб ВВС Советской Армии в Великой Отечественной войне 1941–1945 гг. М.: Наука, 1985.

28. *Д. Дивайн*. Девять дней Дюнкерка. М.: Воениздат, 1965.

29. *Г. Фойхтер*. История воздушной войны в ее прошлом, настоящем и будущем. М.: Воениздат, 1956.

30. *И. Тимохович*. Оперативное искусство Советских ВВС в Великой Отечественной войне. М.: Воениздат, 1976.

31. *Г. Зимин*. Тактика в боевых примерах: истребительная авиационная дивизия. М.: Воениздат, 1982.

32. *М. Маслов*, Истребитель И-16. М... Экспринт НВ, 1997.

33. *В. Шумихин*. Советская военная авиация 1917–1941. М.: Воениздат, 1986.

34. *Л. Сандалов*. Боевые действия войск 4-й армии. М.: Воениздат, 1961.

35. Гриф секретности снят. Статистическое исследование. Под ред. Г.Ф. Кривошеева. М.: Воениздат, 1993.

36. *А. Медведь, Д. Хазанов*. Дальний бомбардировщик «Ер-2». «Авиамастер», № 2, 1999.

37. *U. Balke*. Der Luftkrieg im Europa. Kublenz, 1989.
38. *O. Groehler*. Geschichte des Luftkrieges 1910 bis 1980. Berlin, 1985.
39. *А. Новиков*. В небе Ленинграда. М.: Наука, 1970.
40. *А. Исаев*. От Дубно до Ростова. М.: АСТ, М.: Транзиткнига, 2004.
41. *Л. Федоров*. Авиация в битве под Москвой. М.: Наука, 1971.
42. Известия ЦК КПСС. № 1, 1990.
43. *М. Спик*. Асы люфтваффе. Смоленск: Русич, 1999.
44. Буг в огне. Сборник статей. Минск: Веларусь, 1977.
45. *М. Спик*. Асы союзников. Смоленск: Русич, 2000.
46. *Лиддел Гарт Б.Г.* Вторая мировая война. М.: АСТ, 1999.
47. Итоги Второй мировой войны. Сборник статей, пер. с нем., М.: Иностранная литература, 1957.
48. *В. Емельяненко*. В военном воздухе суровом. М.: Молодая гвардия, 1972.
49. *Ф. Польшин*. Боевые маршруты. М.: Воениздат, 1972.
50. *Н. Скрипко*. По целям ближним и дальним. М.: Воениздат, 1981.
51. *И. Иноземцев*. Под крылом — Ленинград. М.: Воениздат, 1978.

52. *В. Алексеенко.* Советские ВВС накануне и в годы Великой Отечественной войны. «Авиация и космонавтика — вчера, сегодня, завтра», №№ 2/3, 2000.

53. *И. Тимохович.* В небе войны. М.: Воениздат, 1986.

54. *А. Рытов.* Рыцари пятого океана. М.: Воениздат, 1968.

55. *Г. Захаров.* Я — истребитель. М.: Воениздат, 1985.

56. *Д. Хазанов.* Вторжение. Начало воздушной войны на советско-германском фронте. «Авиация и время», №№ 3/4/5, 1996.

57. *Е. Подрепный.* Приговор подписан Яковлевым. О судьбе самолета И-180. «Крылья Родины», № 11, 1996.

58. *И. Гуляс.* Победы советских летчиков первого дня войны. «Аэрохобби», № 1, 1994.

59. *Ф. Архипенко.* Записки летчика-истребителя. Харьков: Дельта, 1999.

60. *Г. Литвин.* Сломанные крылья Люфтваффе. «Авиация и космонавтика — вчера, сегодня, завтра», №№ 7/8, 1998.

61. Первые дни войны в документах Военно-исторический журнал, №№ 5, 6, 7, 8, 9 \ 1989.

62. *В. Димыч.* Веселая охота на Востоке Европы. «Авиация и космонавтика», № 1, 1999.

63. *Д. Хазанов.* Вернер Мельдерс. «Авиамастер», №№ 4/5, 1997.

64. *П. Цупко.* Пикировщики. М.: Политиздат, 1987.

65. *Г. Гудериан*. Воспоминания солдата. Ростов-на-Дону: Феникс, 1998.
66. *М. Тимин*. На острие главного удара. Причины поражения ВВС ЗапВО. Ульяновск, 2001.
67. *О. Сувениров*. Трагедия РККА 1938–1941. М.: ТЕРРА, 1998.
68. Скрытая правда войны. Сборник документов под ред. П.Н. Княшевского. М.: Русская книга, 1992.
69. Документы внешней политики. Т. 23, книга 1. М.: Историко-документальный департамент МИД России, 1995.
70. Интернет-сайт «ВВС России», www.airforce.ru
71. *Д. Дьяков, Т. Бушуева*. Фашистский меч ковался в СССР. М.: Советская Россия, 1992.
72. *А. Широкоград*. Авиационные пушки. «Техника и оружие», спецвыпуск, № 11/12, 1996.
73. *Р. Джексон*. Красные соколы. Харьков: Основа, 1996.
74. Интернет-сайт «The Russian Battlefield», www.battlefield.ru
75. Интернет-сайт «Рабоче-Крестьянская Красная Армия», www.rkka.ru
76. *Д. Хазанов*. Восемьдесят восьмой против СССР. «АС», № 1, 1993.
77. *М. Павловский*. Королевский «Эмиль». «АвиаМастер», № 3, 1997.
78. *М. Зефиров*. Асы люфтваффе. Бомбардировочная авиация. М.: АСТ, 2004.

79. *Э. Ли*. Воздушная мощь. М.: Иностранная литература, 1958.
80. Самолеты ОКВ имени С.В. Ильюшина. Под ред. Г.В. Новожилова. М.: Машиностроение, 1990.
81. *Л. Булах*. Королевские «спаниели» на Зимней войне. «Авиамастер», М., 1996.
82. *Н. Гордюков, Д. Хазанов*. Ближний бомбардировщик Су-2. М.: Издательский дом «Т-М», 2000.
83. *С. Любарский*. Некоторые оперативно-тактические выводы из опыта войны в Испании. М.: Государственное Военное Издательство Наркомата Обороны Союза ССР, 1939.
84. *Г. Клотц*. Уроки гражданской войны в Испании. Пер. с франц. М.: Воениздат НКО СССР, 1938.
85. *Н. Гапеёнок*. Дороги победы. Боевой путь 81-го гвардейского бомбардировочного авиационного полка. Щелково, МУП «Редакция журнала „Щёлково“», 2002.
86. *А. Яковлев*. Цель жизни. М.: Политиздат, 1973.
87. Документы внешней политики. Т. 23, книга 2. М.: Историко-документальный департамент МИД России, 1995.
88. *А. Шевяков*. Советско-германские экономические связи в предвоенные годы. «Социологические исследования», № 5, 1995.
89. *Р. Толивер, Т. Констебль*. Эрих Хартман — белокурый рыцарь Рейха. Екатеринбург, 1998.
90. *М. Зефиоров*. Асы люфтваффе 1933–1945. Дневные истребители. М.: АСТ, 2004.

91. *В. Лукашин.* Против общего врага. М.: Воениздат, 1976.

92. *А. Степанов.* Воздушная война над Халхин-Голом. Интернет-сайт airforce.ru

93. *В. Котельников, О. Лейко.* Пикирующий бомбардировщик «Пе-2». М: МАИ, 1993.

94. *М. Маслов, А. Медведь, Д. Хазанов.* Истребитель «МиГ». М.:РУСАВИА, 2003.

95. Документы и материалы кануна Второй мировой войны. т.2, МИД СССР. М.: Политиздат, 1981.

96. *К. Типпельскирх.* История Второй мировой войны. М.: Воениздат, 1956.

97. Интернет-сайт www.virtualpilots.fi

98. *А. Шахурин.* Крылья победы. М.: Политиздат, 1990.

99. *Ю. Гугля, В. Иванов.* Роковой И-180. «Аэрохобби», № 1, 1994.

100. *Ю. Гугля, В. Иванов.* И-185: скорость, маневр, огонь... трагедия. «Аэрохобби», № 1, 1994.

101. *Л. Наумов.* Борьба в руководстве НКВД. 1936–1938 гг. М.: 2003.

102. *В. Белоконь.* Карточный домик истории нашей авиации. «Инженер», № 12, 1990.

103. *В. Иванов.* Самолеты Н.Н. Поликарпова. М.: РУСАВИА, 2003.

104. *Г. Максимович, И. Чкалов.* Подготовленная катастрофа? «Чудеса и приключения», № 6, 1992.

105. *М. Мухин, А. Степанов.* Советская авиапромышленность накануне ВОВ. М.: Яуза, 2006.
106. Журнал «Известия ЦК КПСС», № 9, 1990.
107. *М. Мухин.* Эволюция системы управления советской оборонной промышленности. «Отечественная история», № 3, 2000.
108. «Военно-исторический журнал», № 3, 1998.
109. *С. Алексеев.* Рождение КБ. «Мир Авиации», № 2, 1995.
110. *В. Иванов.* МиГ-1: машина Поликарпова? «Крылья Родины», № 2, 1995.
111. *А. Медведь, Д. Хазанов.* Бумажный тигр ВВС РККА. «Авиация и Время», № 4, 1996.
112. Главный военный совет РККА, 13 марта 1938 г.–20 июня 1941 г. Документы и материалы. М.: РОССПЭН, 2004.
113. *Н. Якубович.* Самолеты С.А. Лавочкина. М.: РУСАВИА, 2002.
114. *В. Перов, О. Растренин.* Неизвестный Ар-2. «Авиация и космонавтика вчера, сегодня, завтра». № 7, 2003.
115. *Е. Арсеньев.* Самолеты ОКБ им. А.И. Микояна. «Авиация и космонавтика вчера, сегодня, завтра», № 7, 2000.
116. *В. Боярский.* Партизаны и армия. Минск: Харвест, Москва: АСТ, 2001.
117. *W. Murray.* Luftwaffe. Strategy for Defeat. Перевод предоставлен Е. Ковалевым.

118. Газета «Красная Звезда», 19 февраля 2002 г. А. Бондаренко. Авиация продолжает отставать...
119. Материалы следствия и суда над генералом Д.Г. Павловым. Неизвестная Россия, XX век. Сборник документов, книга 2. М.: Историческое наследие, 1992.
120. Н. Лаврентьев, Р. Демидов, Л. Кучеренко, Ю. Храмов. Авиация ВМФ в Великой Отечественной войне. М.: Воениздат, 1983.
121. *П. Бобылев*. Репетиция катастрофы. «Военно-исторический журнал», №№ 6/7/8, 1993.
122. *В. Раткин*. Боевой счет ТБ-3. «Мир Авиации», № 2, 1997.
123. *Б. Веселовский*. Скрытая биография. М.: Воениздат, 1996.
124. *А. Проскурин*. Боевые действия 127-го ИАП в районе Гродно. «Военно-исторический журнал», № 7, 1971.
125. Интернет-сайт «Я помню» (www.iremember.ru)
126. «JG-53 на Восточном фронте», интернет-сайт www.airwar.ru
127. *М. Солонин*. 22 июня, или Когда началась Великая Отечественная война? М.: Яуза/ЭКСМО, 2005.
128. Газета «Красная Звезда», 20 июня 2001 г. А. Бондаренко. Хроника пикирующего бомбардировщика.
129. *Н. Богданов*. В небе — гвардейский Гатчинский. Л.: Лениздат, 1980.
130. *С. Иванов*. Штаб армейский, штаб фронтовой. М.: Воениздат, 1990.

131. *Л. Заблотский, Р. Ларинцев.* Потери люфтваффе на Восточном фронте. Интернет-сайт www.airwar.ru

132. *Н. Ильин. В. Рулин.* Гвардейцы в воздухе. М.: ДОСААФ, 1973.

133. *А. Марданов.* Защищая русский Север. Интернет-сайт www.airwar.ru

134. *Л. Сандалов.* Пережитое. М.: Воениздат, 1966

135. *В. Иванов.* Трофеи воздушных битв 1941–1946. М.: Стратегия КМ, 2001.

136. *В. Перов, О. Растренин.* Самолеты поля боя. Восточный фронт. «Авиация и космонавтика», № 11, 2002.

137. *Ю. Рыбин.* Уравнение с одним неизвестным. «Авиамастер», № 5, 1999.

138. *В. Перов, О. Растренин.* Штурмовик «Ил-2». «Авиация и космонавтика вчера, сегодня, завтра», №№ 5/6, 2001.

139. *В. Звягинцев.* Трибунал для героев. М.: ОЛМА-Пресс, 2005, Терра2008.

140. *Н. Черушев.* Удар по своим. Красная Армия 1938–1941 гг. М.: Вече. 2003.

141. *А. Степанов.* Развитие советской авиации накануне Великой Отечественной войны. СПб., 2006.

142. *М. Солонин.* 25 июня: глупость или агрессия? М.: Яуза-ЭКМО, 2008.

143. *П. Хохлов.* Над тремя морями. Л.: Лениздат, 1988.

144. На страже неба столицы. Краткий очерк истории Московского округа ПВО. М., 1968.
145. *Christer Bergstrom*. Barbarossa: The Air Battle. July—December 1941. Ian Allan Publishing, 2007.
146. Сводки ежемесячных потерь эскадр по документам Управления главного генерал-квартирмейстера люфтваффе предоставил Matti Salonen (Финляндия).
147. *А. Заболотский, Р. Ларинцев*. При атаке аэродромов уничтожать материальную часть в несколько заходов... Статья в сборнике «1941 Забытые победы Красной Армии». М.: Яуза-ЭКМО, 2009.
148. Доклад командующего ВВС Юго-Западного фронта генерал-лейтенанта Астахова от 21.08.1941 г. в СБД № 36 (см. п. 4), стр. 109–122.
149. *Shlomo Aloni*. Operation Focus. The Israeli Preemptive Strike Of June 5, 1967. IsraDecal Publications, 2008.
150. Официальный сайт ВВС Израиля (www.iaf.org.il)
151. *М. Мельтюхов*. Начальный период войны в документах военной контрразведки В сборнике «Трагедия 1941-го. Причины катастрофы». М.: Яуза — ЭКСМО, 2008.
152. *М. Солонин*. 22 июня: «день М». М.: Яуза — ЭКСМО, 2007.
153. ЦАМО, ф. 217, оп. 1221, д. 60, л. 5.
154. ЦАМО, ф. 20013, оп. 1, д. 7, л. 20.
155. Хроника Великой Отечественной войны Советского Союза на Северном театре с 22.06.41 по

31.12.41 гг... Под ред. контр-адмирала М.М. Долинина, 1944 г., редактор издания 1999 г. А.В. Платонов, цитируется по: www.eismeerfront.com

156. *Д. Хазанов*. 1941. Война в воздухе. Горькие уроки. М.: Яуза — ЭКСМО, 2006.

157. ЦВМА, ф. 216, д. 12487, л. 442, цитируется по: Сборник приказов и директив Наркома ВМФ, размещен на Интернет-сайте «Великая Отечественная под водой» по адресу <http://town.ural.ru/ship/docs/docsnk41.php3>

158. Использована подборка материалов «22 июня 1941 г. ВМФ вступает в бой» с Интернет-сайта А. Розина.

159. Доклад о боевом и численном составе частей ВВС Юго-Западного фронта по состоянию на 11 июля 1941 г. Сборник боевых документов (СБД) № 38, стр. 8–9.

160. Доклад о боевом и численном составе частей ВВС Юго-Западного фронта по состоянию на 17 июля 1941 г. Сборник боевых документов (СБД) № 38, стр. 99.

161. Сводка уничтоженных самолетов противника частями ВВС Юго-Западного фронта за период 22.6–12.7.41 г., СБД № 36, стр. 123–126.

162. *А. Исаев*. АнтиСолонин-1. Размещено на Интернет-сайте «Актуальная история» по адресу <http://actualhistory.ru/polemics-isaev-antisolonin1>

163. Русский Архив, Великая Отечественная, т. 13, Приказы Народного комиссара обороны СССР. М.: ТЕРРА, 1994.

164. Воспоминания летчика-истребителя Л.И. Торопова. Размещено на Интернет-сайте «Я помню» по

а д р е с у

<http://www.iremember.ru/content/view/931/78/lang.ru/>

165. *Fritz Hahn*. Waffen und Geheimwaffen des deutschen Heeres. 1933–1945.

166. *К. Беккер*. Военные дневники люфтваффе. Хроника боевых действий германских ВВС. М.: Центрполиграф, 2008.

167. *Д. Хазанов*. Битва за небо. 1941. От Днепра до Финского залива. М.: Яуза-ЭКМО, 2007.

168. Отчет о боевых действиях ВВС Северо-Западного фронта (ЦАМО ф. 221, оп. 374, д. 15), предоставил полковник запаса С.Б. Булдыгин.

169. *И. Мороз*. Дорогами отцов. М.: ДОСААФ, 1980.

170. *В. Звягинцев*. Трибунал для сталинских соколов. М.: ТЕРРА, 2008.

171. ЦАМО, ф. 3422, оп. 1, д. 6, л. 7.

172. Воспоминания летчика-истребителя С.Ф. Долгушина, размещено на сайте «Я помню» по адресу <http://www.iremember.ru/content/view/512/78/lang.ru/>

173. *Д. Киенко*. Ушедшие в небо. Размещено на <http://www.airfbrce.ru/history/ww2/kienko/index.htm>

174. ЦАМО, ф.35, оп. 23227, д. 41, л.104–106; д.23, л. 95–98, цитируется по: Сборник см. п. 23.

175. ЦАМО, ф. 35, оп. 11333, д. 23, л. 353.

176. *М. Зефиоров*. Асы Второй Мировой войны. Союзники люфтваффе. Эстония, Латвия, Финляндия, М.: АСТ, 2003.

177. *М. Зефирова, Д. Дёгтев, Н. Баженов.* Свастика над Волгой. Люфтваффе против сталинской ПВО. М.: АСТ, 2007.

178. *А. Заболотский, Р. Ларинцев.* Валькирии над Волгой. Журнал «Авиамастер», № 4/2006 г.

179. *М. Морозов.* Торпедоносцы Ильюшина над Черным морем. Журнал «История авиации», 1/2003.

180. ЦАМО, ф. 35, оп. 11333, д. 23, л. 349.

181. ЦАМО, ф. 35, оп. 11333, д. 23, л. 339.

182. ЦАМО, ф. 35, оп. 11333, д. 23, л. 342.

183. ЦАМО, ф. 229, оп. 181. д. 33, л. 19.

184. ЦАМО, ф. 229, оп. 181, д. 10, л. 8.

185. ЦАМО, ф. 35, оп. 11333, д. 23, л. 336, 345.

186. ЦАМО, ф. 229, оп. 181. д. 10, л. 12.

187. ЦАМО, ф. 229, оп. 181, д. 33, л. 3, 9.